



CATALOGO DE REPUESTOS

Fecha:

NOVIEMBRE 2007

Página:

2/5

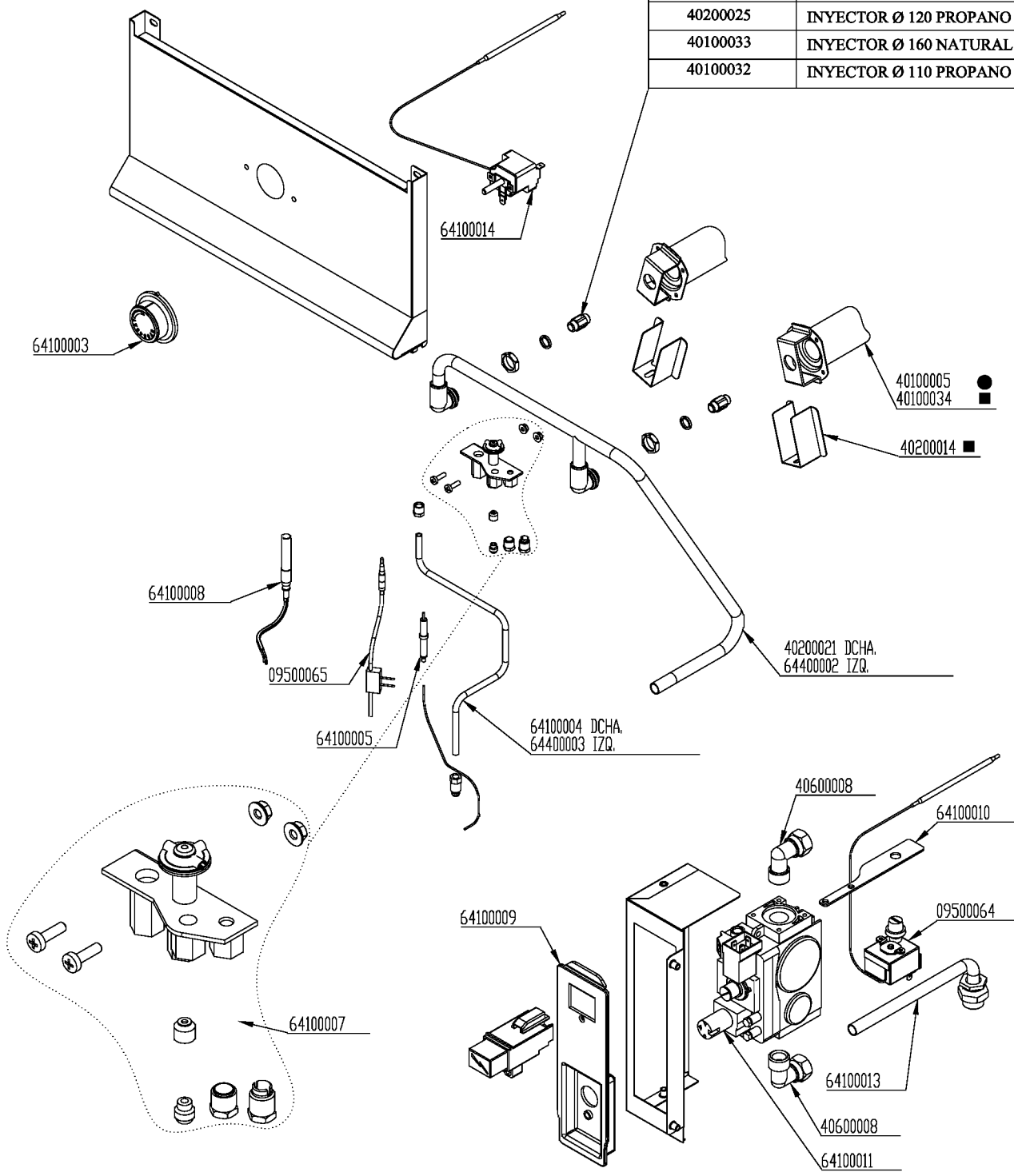
Aparato:

Modelo:

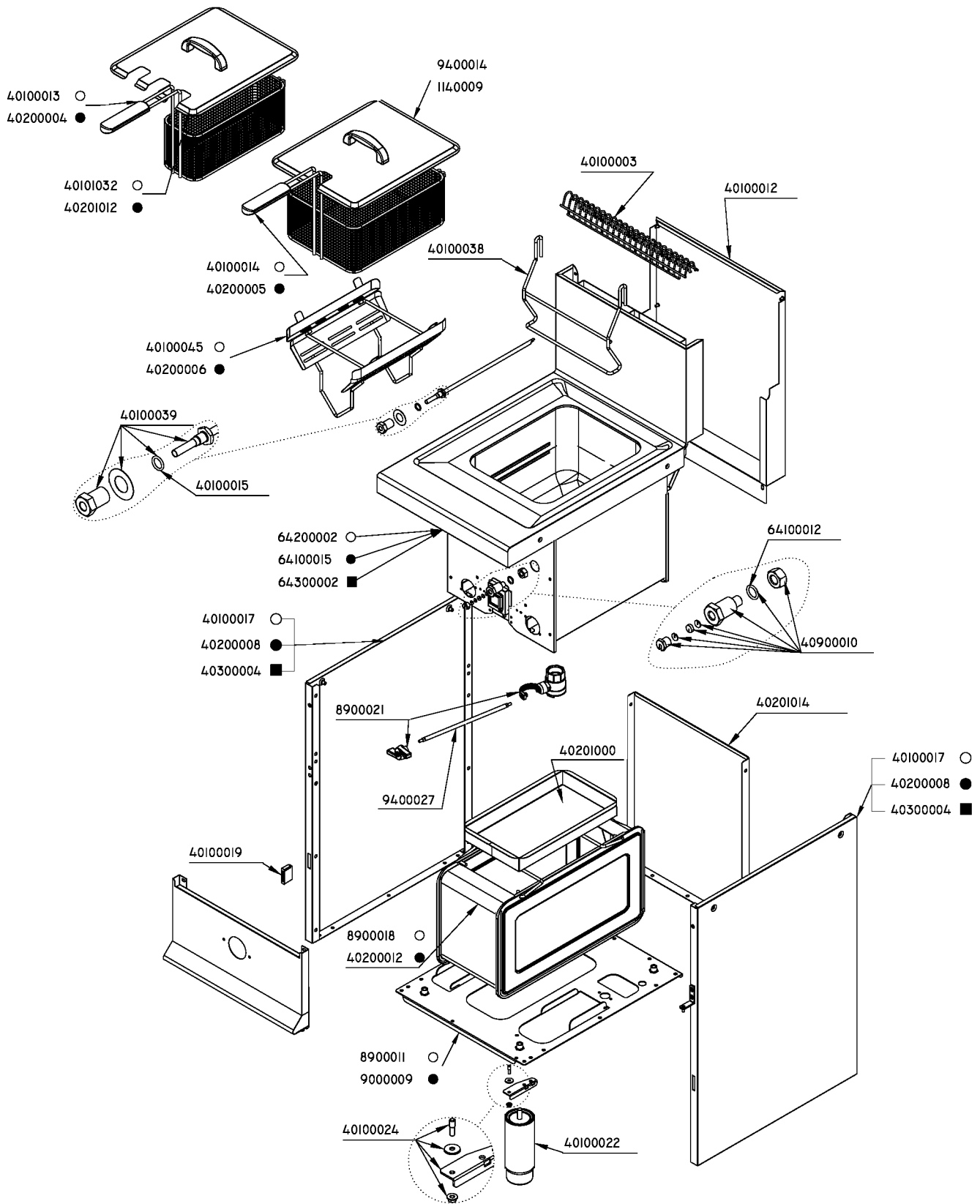
FREIDORAS A GAS TERMOPILA

FG 125 T / FG 157 T / FG 159 T / FG 307 T / FG 309 T

COD. INYECTOR	DESCRIPCIÓN
00142186	INYECTOR PILOTO GAS NATURAL
00142185	INYECTOR PILOTO GAS PROPANO
40200015	INYECTOR Ø 185 NATURAL
40200025	INYECTOR Ø 120 PROPANO
40100033	INYECTOR Ø 160 NATURAL
40100032	INYECTOR Ø 110 PROPANO



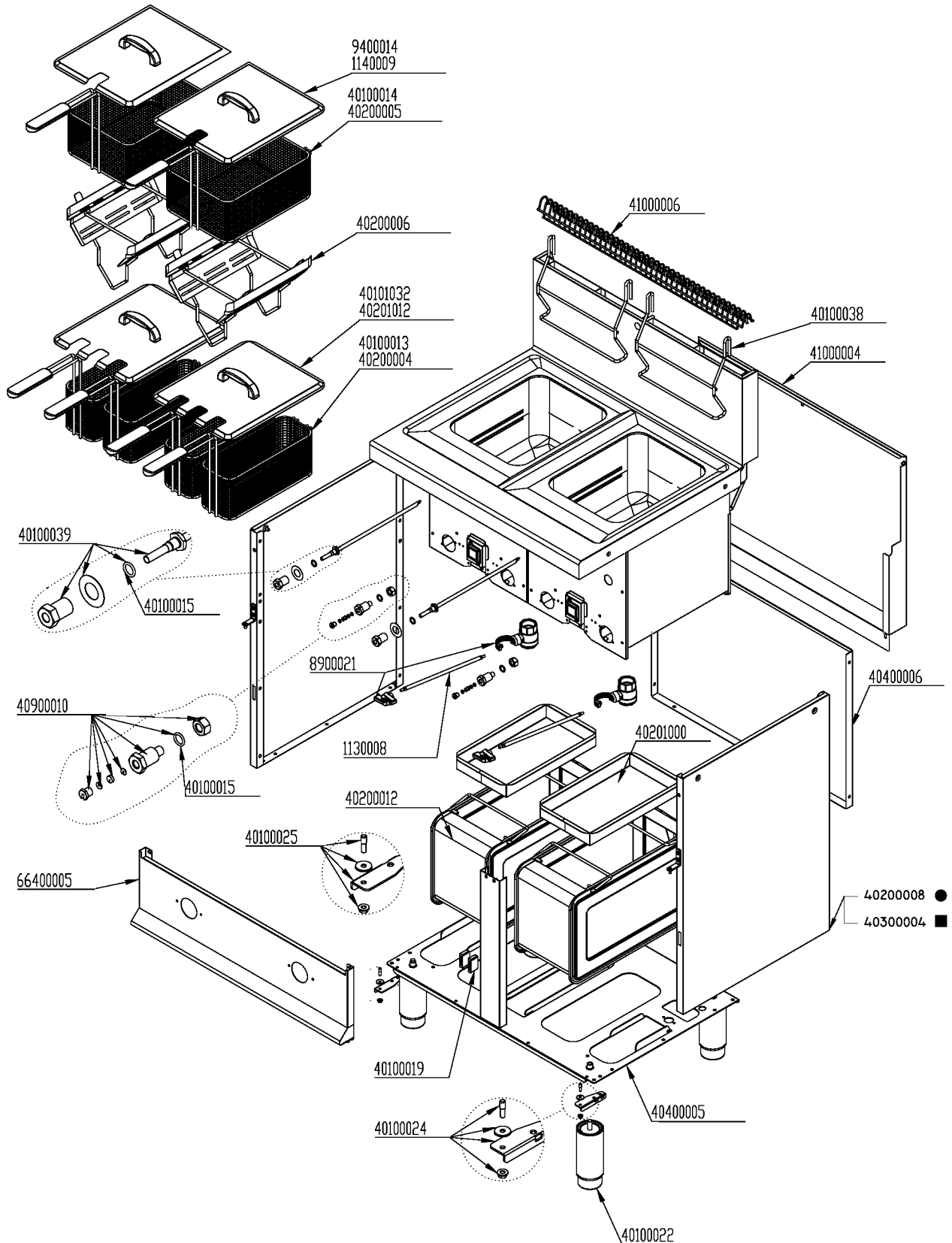
● FG-125 T
 ■ FG-157 T / FG-159 T



FG 125T ○

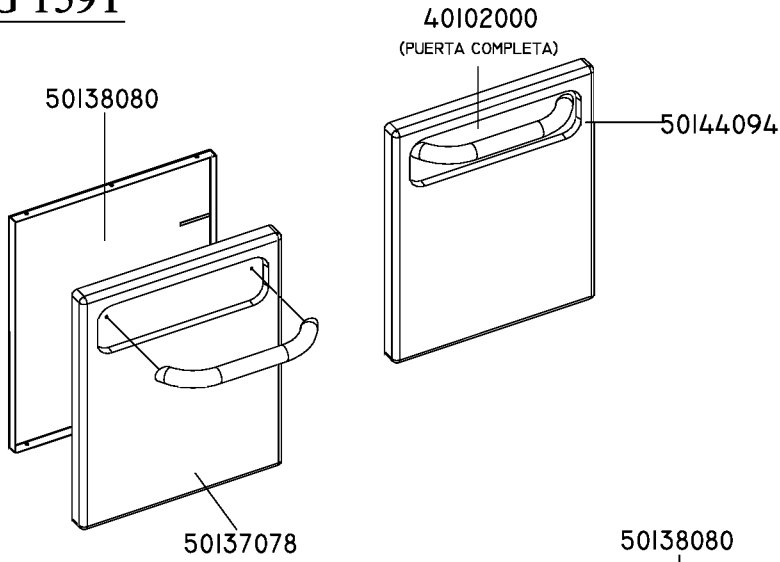
FG 157T ●

FG 159T ■

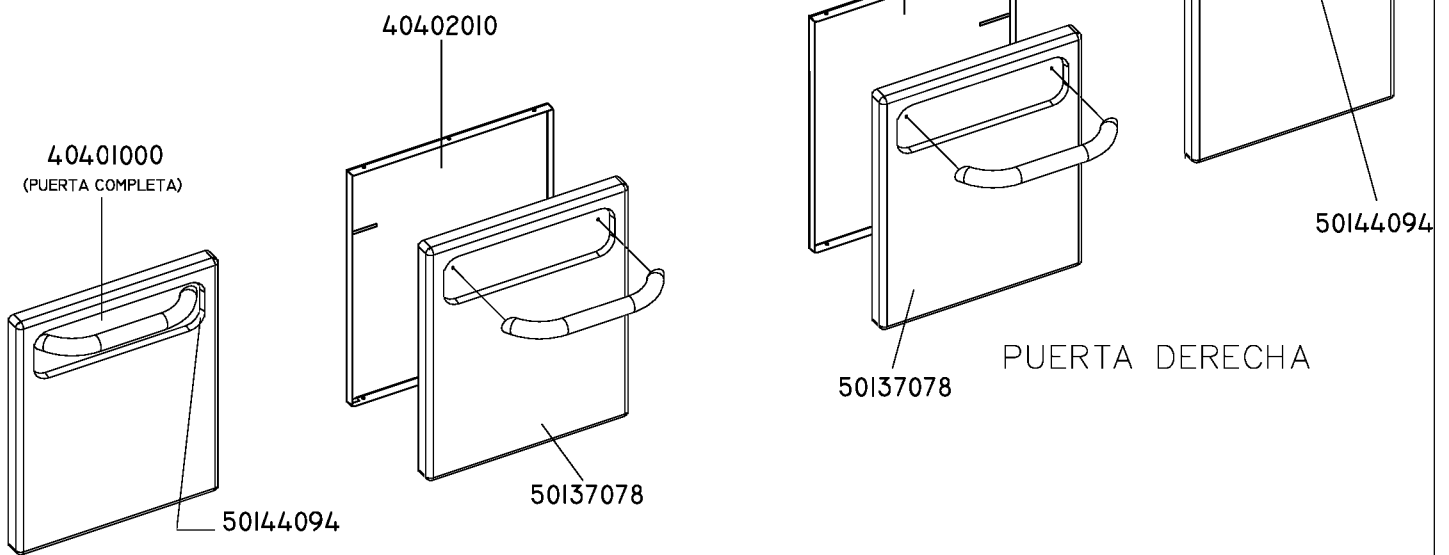




FG 157 T/ FG 159T



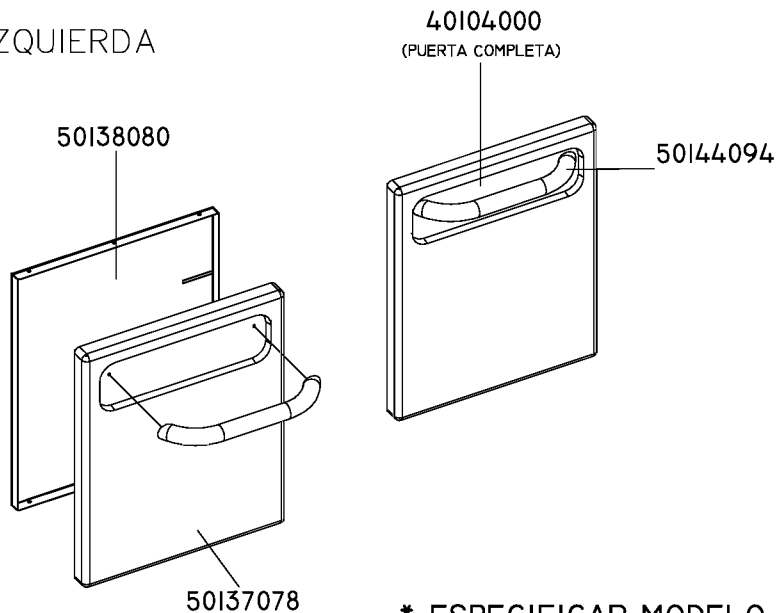
FG 307 T/ FG 309T



PUERTA IZQUIERDA

PUERTA DERECHA

FG 125T



* ESPECIFICAR MODELO A LA HORA DE HACER EL PEDIDO