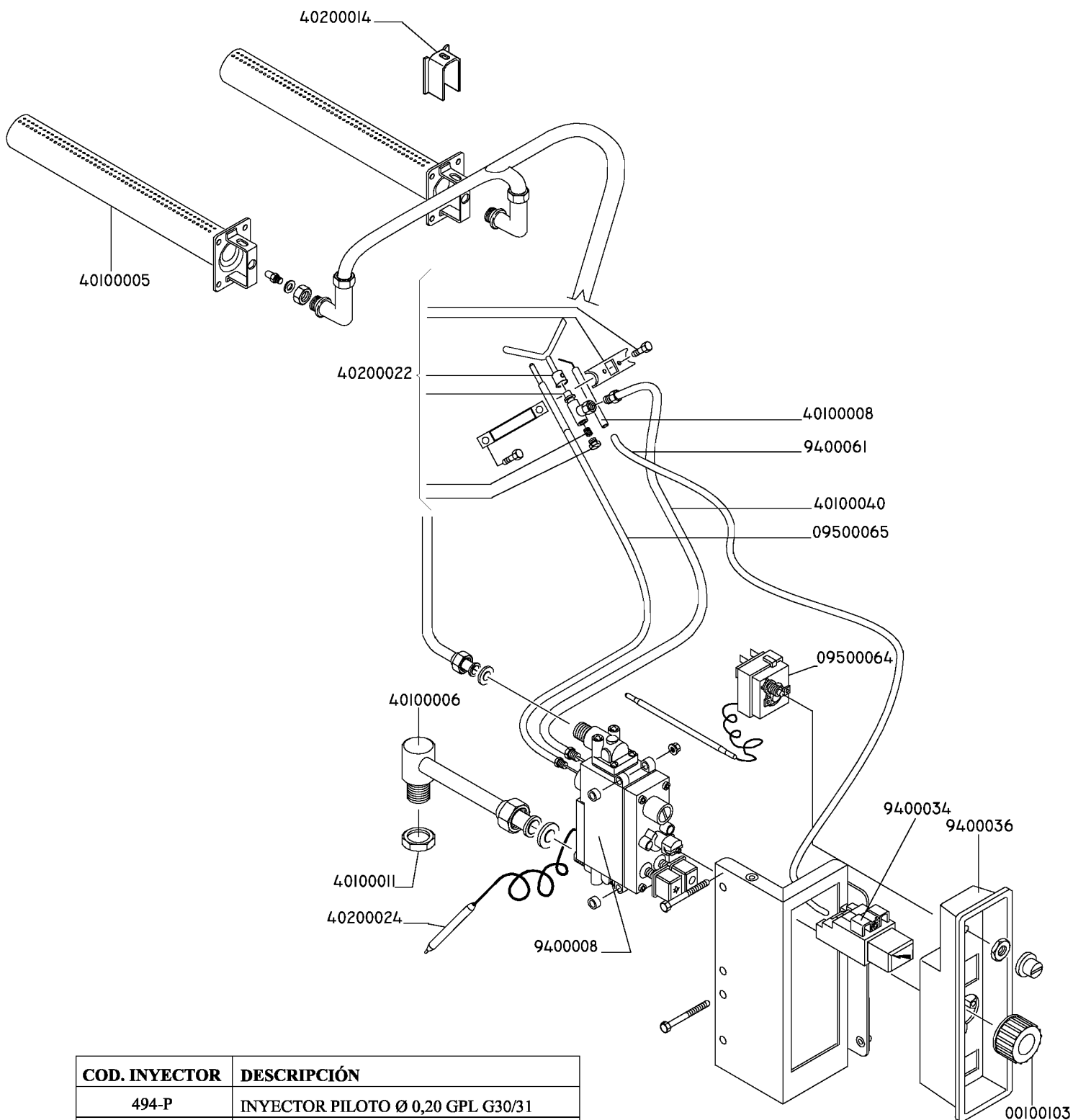


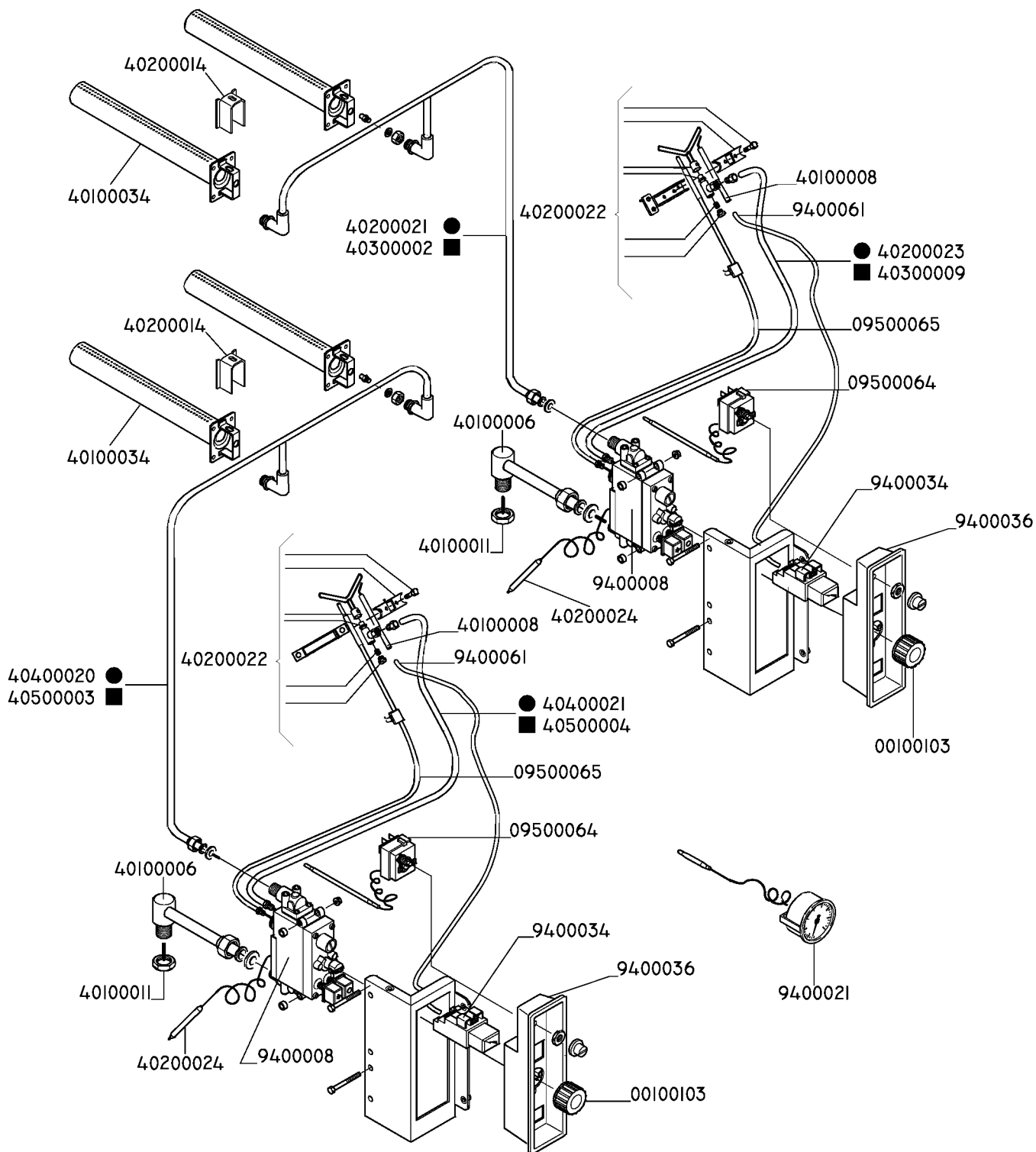
COD. INYECTOR	DESCRIPCIÓN
494-P	INYECTOR PILOTO Ø 0,20 GPL G30/31
483-P	INYECTOR PILOTO Ø 0,35 METANO G20/25
40200011	INYECTOR Ø 125 PROPANO
40200015	INYECTOR Ø 185 NATURAL

FG 157 ●

FG 159 ■

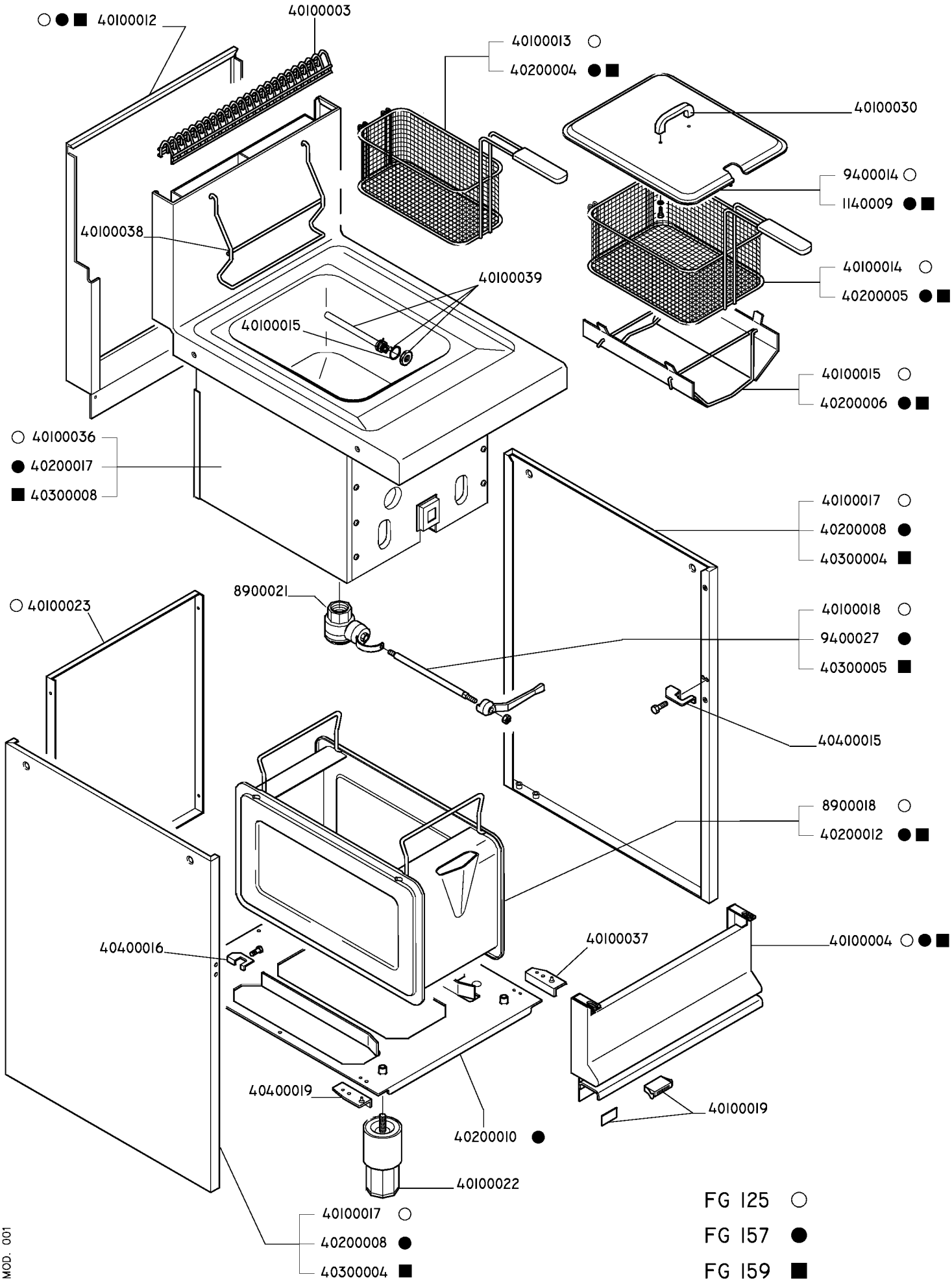


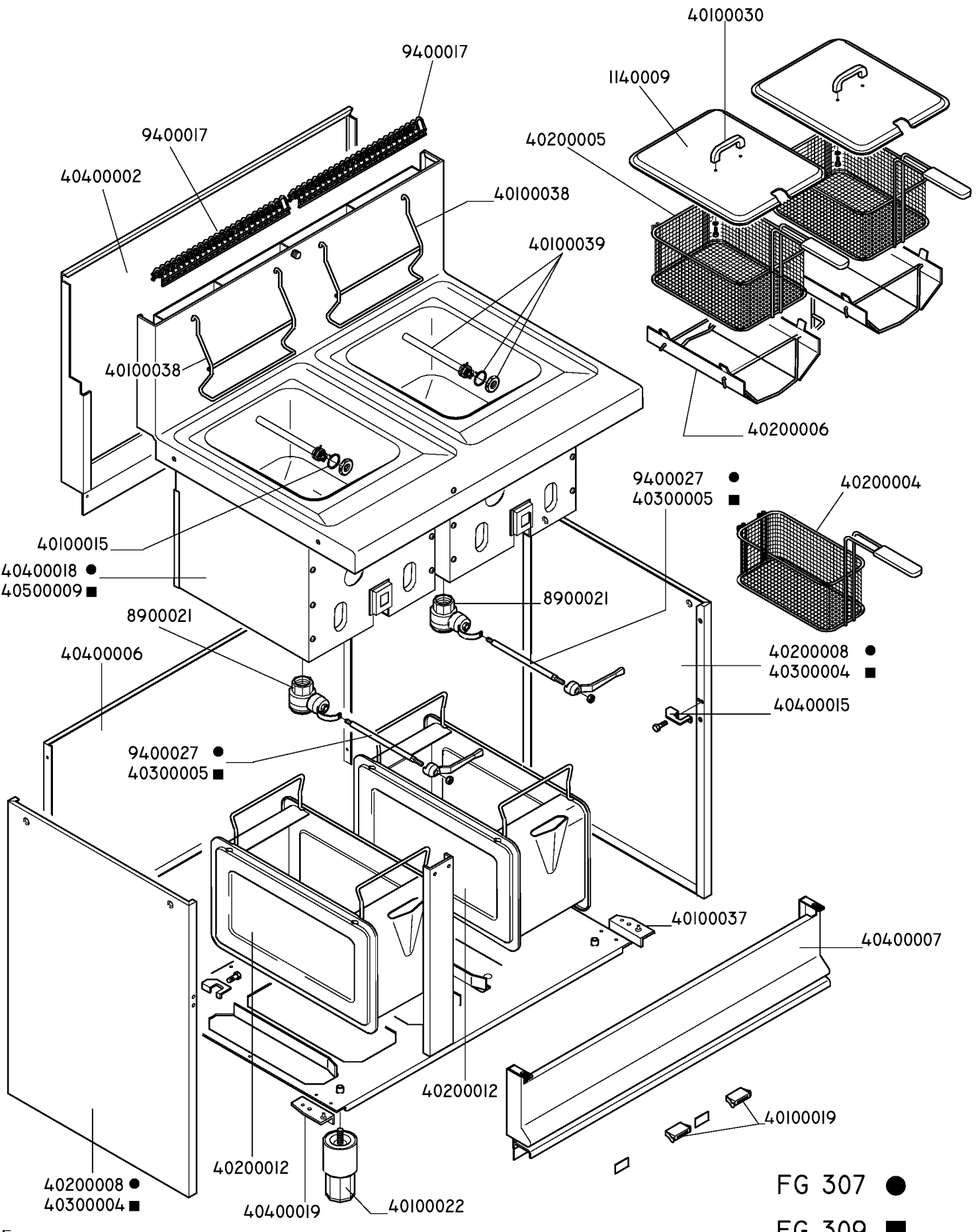
COD. INYECTOR	DESCRIPCIÓN
494-P	INYECTOR PILOTO Ø 0,20 GPL G30/31
483-P	INYECTOR PILOTO Ø 0,35 METANO G20/25
40100032	INYECTOR Ø 110 PROPANO
40100033	INYECTOR Ø 160 NATURAL



FG 307 ●
 FG 309 ■

COD. INYECTOR	DESCRIPCIÓN
494-P	INYECTOR PILOTO Ø 0,20 GPL G30/31
483-P	INYECTOR PILOTO Ø 0,35 METANO G20/25
40200011	INYECTOR Ø 125 PROPANO
40200015	INYECTOR Ø 185 NATURAL

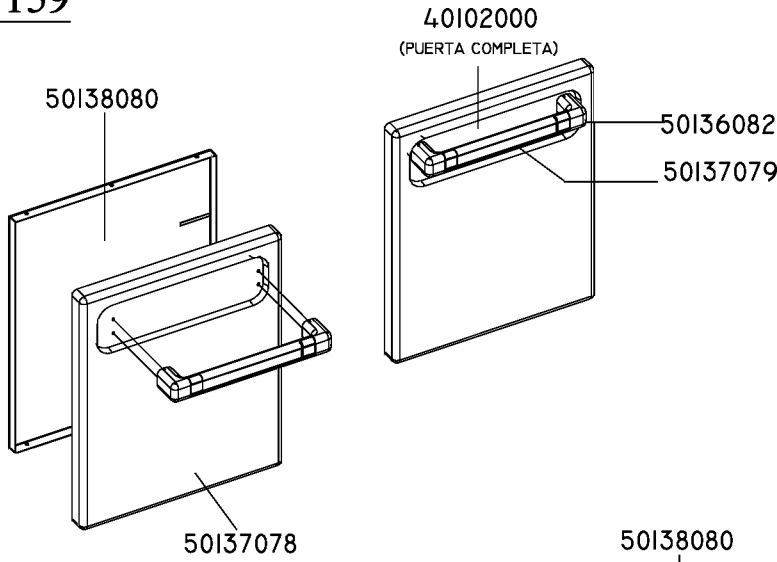




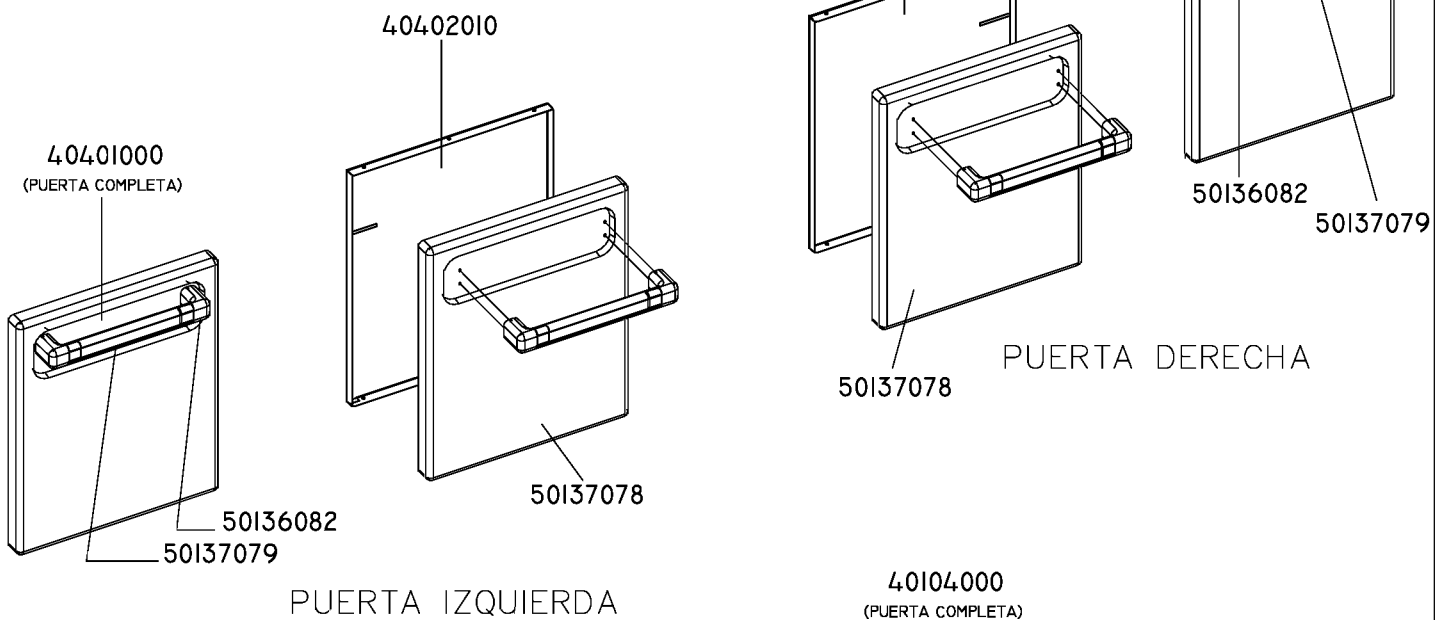
FG 307 ●
FG 309 ■



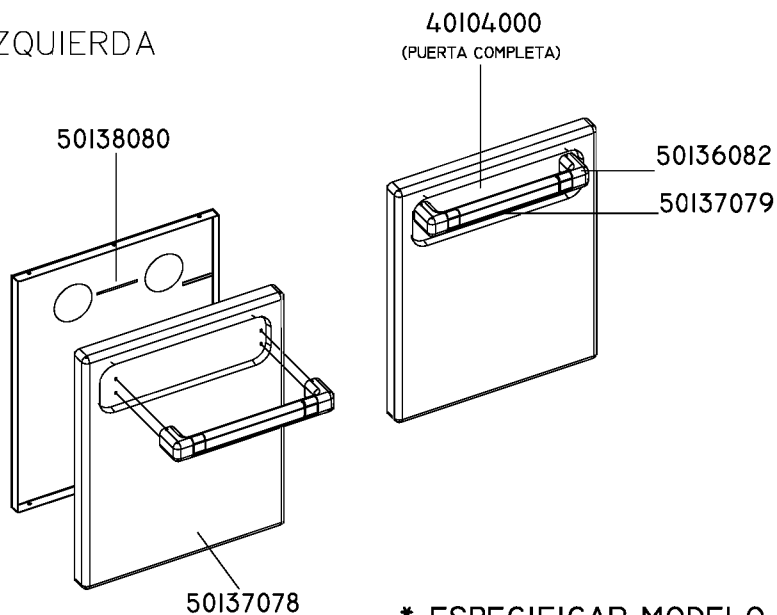
FG 157 / FG 159



FG 307 / FG 309



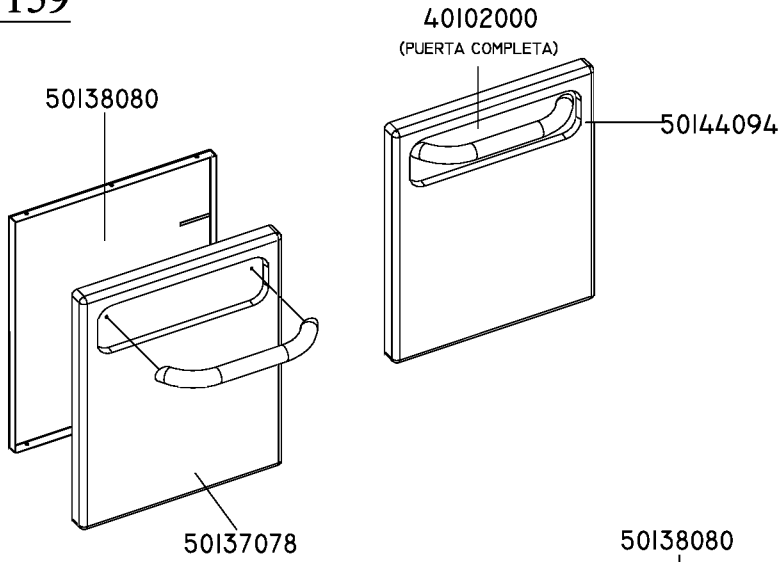
FG 125



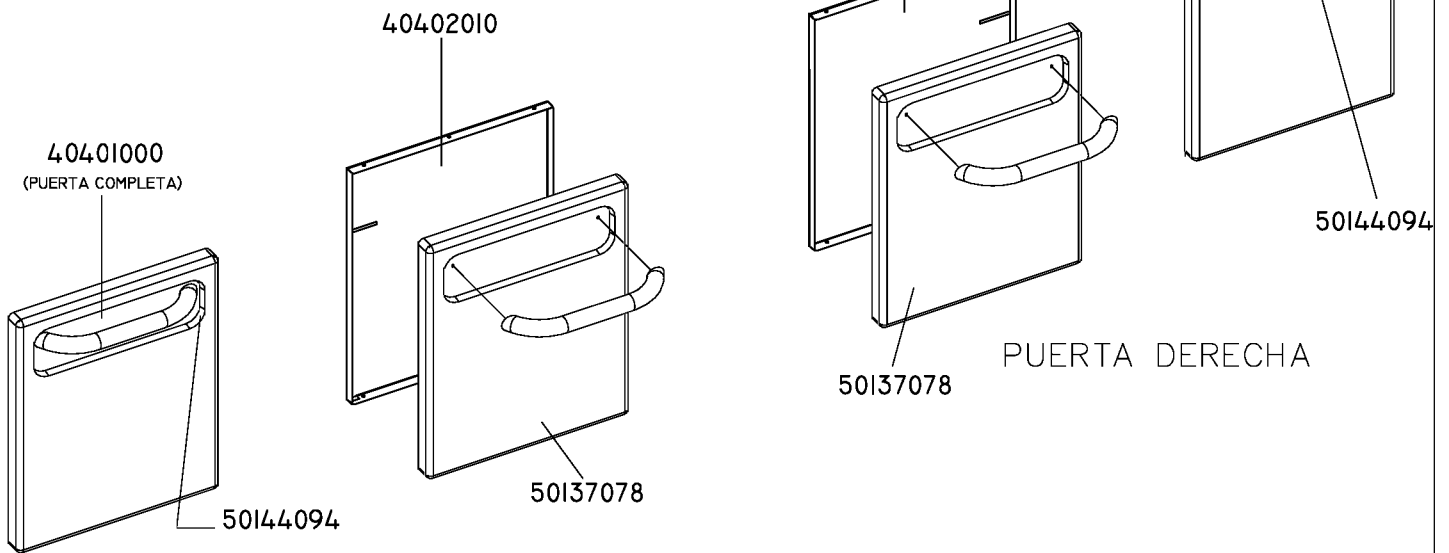
* ESPECIFICAR MODELO A LA HORA DE HACER EL PEDIDO



FG 157 / FG 159

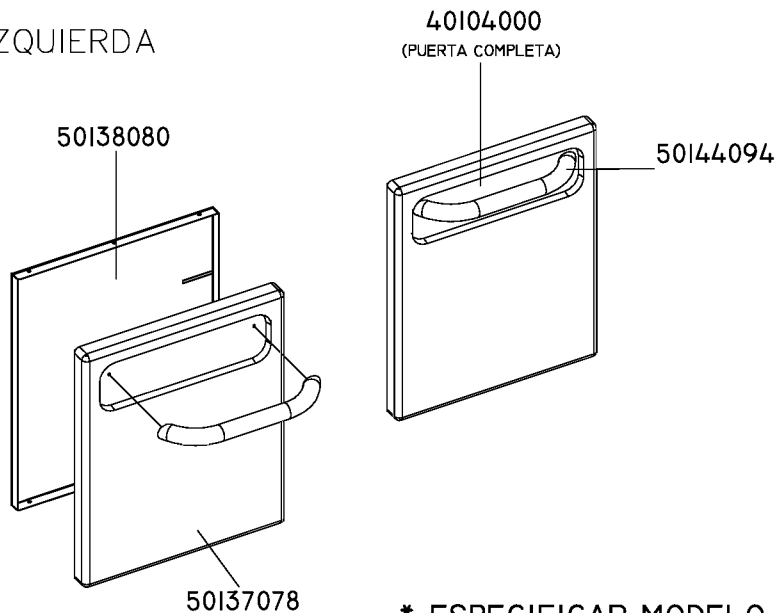


FG 307 / FG 309



PUERTA IZQUIERDA

FG 125



* ESPECIFICAR MODELO A LA HORA DE HACER EL PEDIDO