

FRITEUSE RFE 12

Vue 3D

DT08

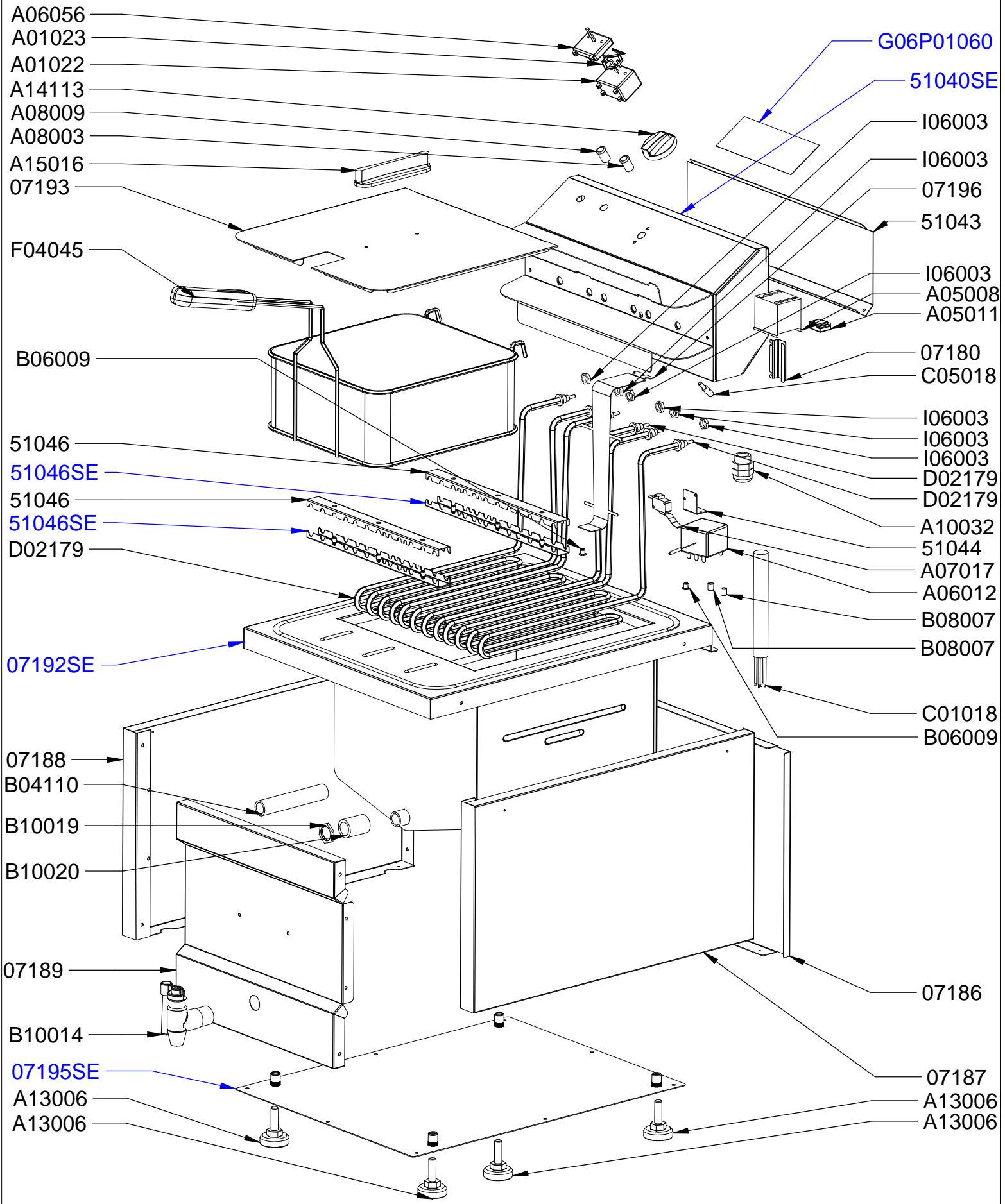
Date :
28/04/2014

Dessiné par :
C.Gu

Approuvé par :
R.Schoenberger

Date :
28/04/2014

Indice
A



FRITEUSE RFE 12

Vue éclatée

DT08

Date :
28/04/2014

Dessiné par :
C.Gu

Approuvé par :
S.Grenon

Date :
28/04/2014

Indice
A

CODE	QTE	PIECE	SPARE PART
07180	1	SUPPORT RELAIS	SWITCH HOLDER
07186	1	ARRIERE RFE 12	REAR RFE 12
07187	1	COTE DROIT RFE 12	RIGHT SIDE RFE 12
07188	1	COTE GAUCHE RFE 12	LEFT SIDE RFE 12
07189	1	BANDEAU AVANT RFE 12	FRONT PANEL RFE 12
07192SE	1	CUVE FRITEUSE RFE 12 ASSEMBLEE	TANK ASSEMBLY RFE 12
07193	1	COUVERCLE FRITEUSE RFE 12	LID RFE 12
07195SE	1	FOND DE SOCLE RFE 12	BOTTOM CASING RFE 12
07196	1	JAUGE FRITEUSE RFE 12	DIPSTICK RFE 12
51040SE	1	BOITIER FRITEUSE MF 160/RFE 12	CONTROL PACK CASING MF 160/RFE 12
51043	1	ARRIERE BOITIER MF 160/RFE 12	BACK CONTROL PACK CASING MF 160/RFE 12
51044	1	SUPPORT MICROSWITCH	MICROSWITCH HOLDER
51046	2	BRIDE RESISTANCE MF 160/RFE 12/RFE 16 C	HEATING ELEMENT HOLDER MF 160/RFE 12/RFE 16 C
51046SE	2	BRIDE RESISTANCE SERTIE RFE 12	HEATING ELEMENT HOLDER ASSEMBLY RFE 12
A01022	1	COMMUTEUR	COMMUTATOR
A01023	1	CLIP D'ASSEMBLAGE	CLIP
A05008	1	CONTACTEUR RF14/RBE25/FC110 20A	THREE-POLE SWITCH RF14/RBE25/FC110 20A
A05011	1	MODULE DE PROTECTION RFE 12	MODULE PROTECTION RFE 12
A06012	1	THERMOSTAT SECURITE RF 12 SP	SAFETY THERMOSTAT RF 12 SP
A06056	1	THERMOSTAT REGULATION FRITEUSE	PROBE THERMOSTAT FRYER
A07017	1	Microswitch 16 A/250V, T125 FC110 E/FC 110 EG/RFN	Microswitch 16 A/250V, T125 FC110 E/FC 110 EG/RFN
A08003	1	VOYANT ORANGE DIAM 12 UL	ORANGE PILOT LIGHT DIAM 12 UL
A08009	1	VOYANT VERT 230V UL	GREEN PILOT LIGHT 230V UL
A10032	1	PRESSE ETOUPE IP68 EPN 250/KV PG 16 RF14	CORD CLOSER IP68 EPN 250/KV PG 16 RF14
A13006	4	VERIN MOLETE NOIR FC110 (PIED)	FOOT FC 110
A14113	1	BOUTON ELEC PLAT 9 H	ELECTRIC KNOB 9 H
A15016	1	POIGNEE CEINTURE FRITEUSE	FRYER SIDE HANDLE
B04110	1	TUBE VIDANGE LG 114 mm RFE 12	DRAINING PIPE LG 114 mm RFE 12
B06009	2	TETON + ECROU RST-RBE8/12	STUD + NUT RST RBE 8/12
B08007	2	ENTRETOISE RB-CS-RTS	SPACER
B10014	1	ROBINET VIDANGE FRITEUSE	DRAINING DEVICE TAP FRYER
B10019	1	CONTRE ECROU 1/2 RFE 12/RFE 16 C/RFE 20 C	LOCK NUT 1/2 RFE 12/RFE 16/RFE 20 C
B10020	1	MANCHON DD 1/2 RFE 12	UNION DD 1/2 RFE 12
C01018	1	CABLE H07 RNF 5x1,5	CORD H07 RNF 5x1,5
C05018	1	BORNE EQUIPOTENTIEL	EQUIPOTENTIAL TERMINAL
D02179	3	RESISTANCE 3000 W RFE 12	HEATING ELEMENT 3000 W RFE 12
F04045	1	PANIER FRITEUSE RFE 12	BASKET RFE 12
G06P01060	1	CADRAN	FRONT PANEL
I06003	6	ECROU	NUT

FRITEUSE RFE 12

Nomenclature

DT08

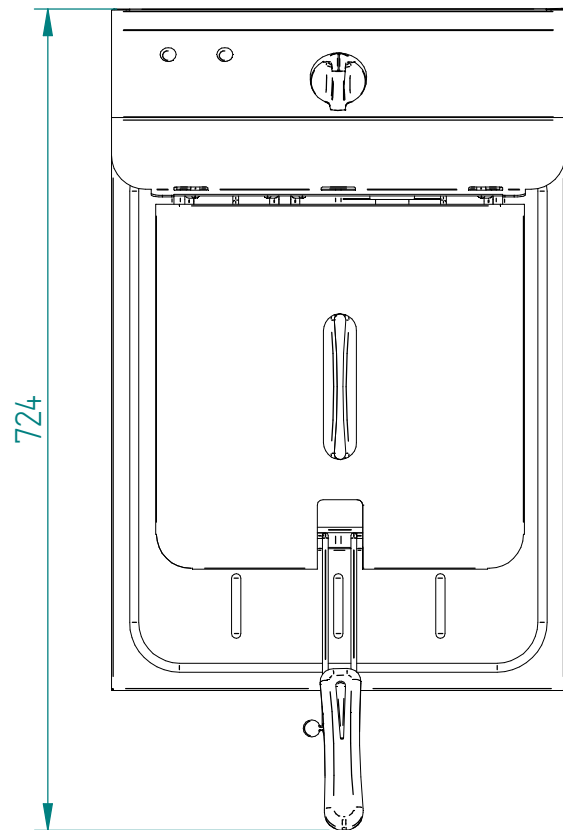
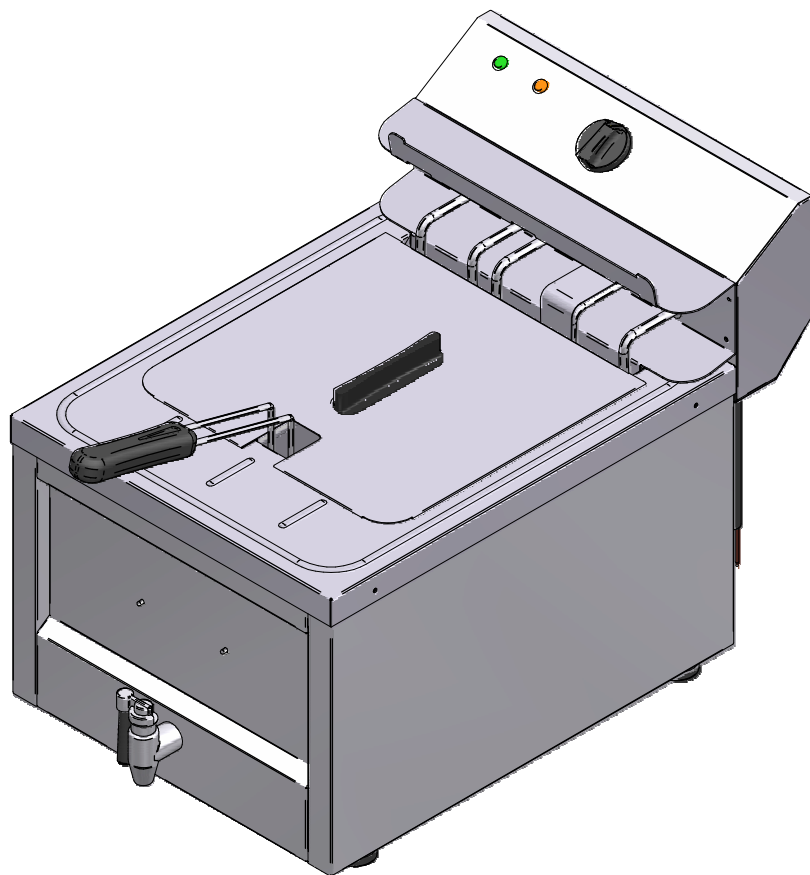
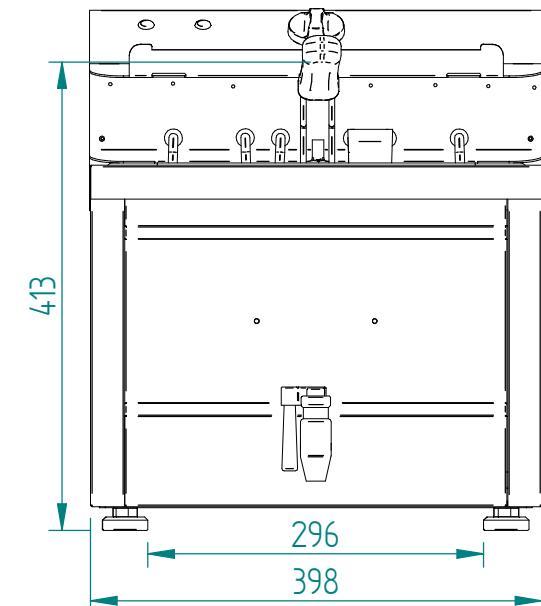
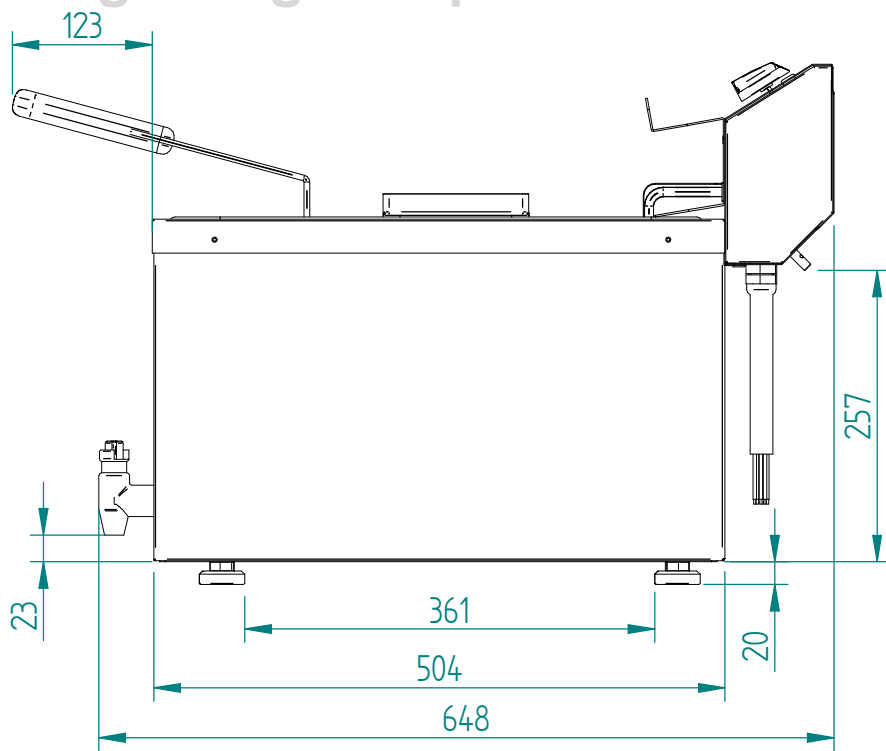
Date :
28/04/2014

Dessiné par :
C.Gu

Approuvé par :
J.Godéré

Date :
28/04/2014

Indice
A



FRITEUSE RFE 12

Mise en plan

DT08

Date :
28/04/2014

Dessiné par :
C.Gu

Approuvé par :

Date :

Indice
A

Produit concerné :	
Code	Cadran / Front panel
P01060A01	G06821
P01060D01	G06854

FRITEUSE RFE 12

Cadran

DT08

Date :
28/04/2014

Dessiné par :
C.Gu

Approuvé par :
J.Godéré

Date :
10/04/2014

Indice
A