

FRITEUSE RFE 20 C

Vue 3D

DT19

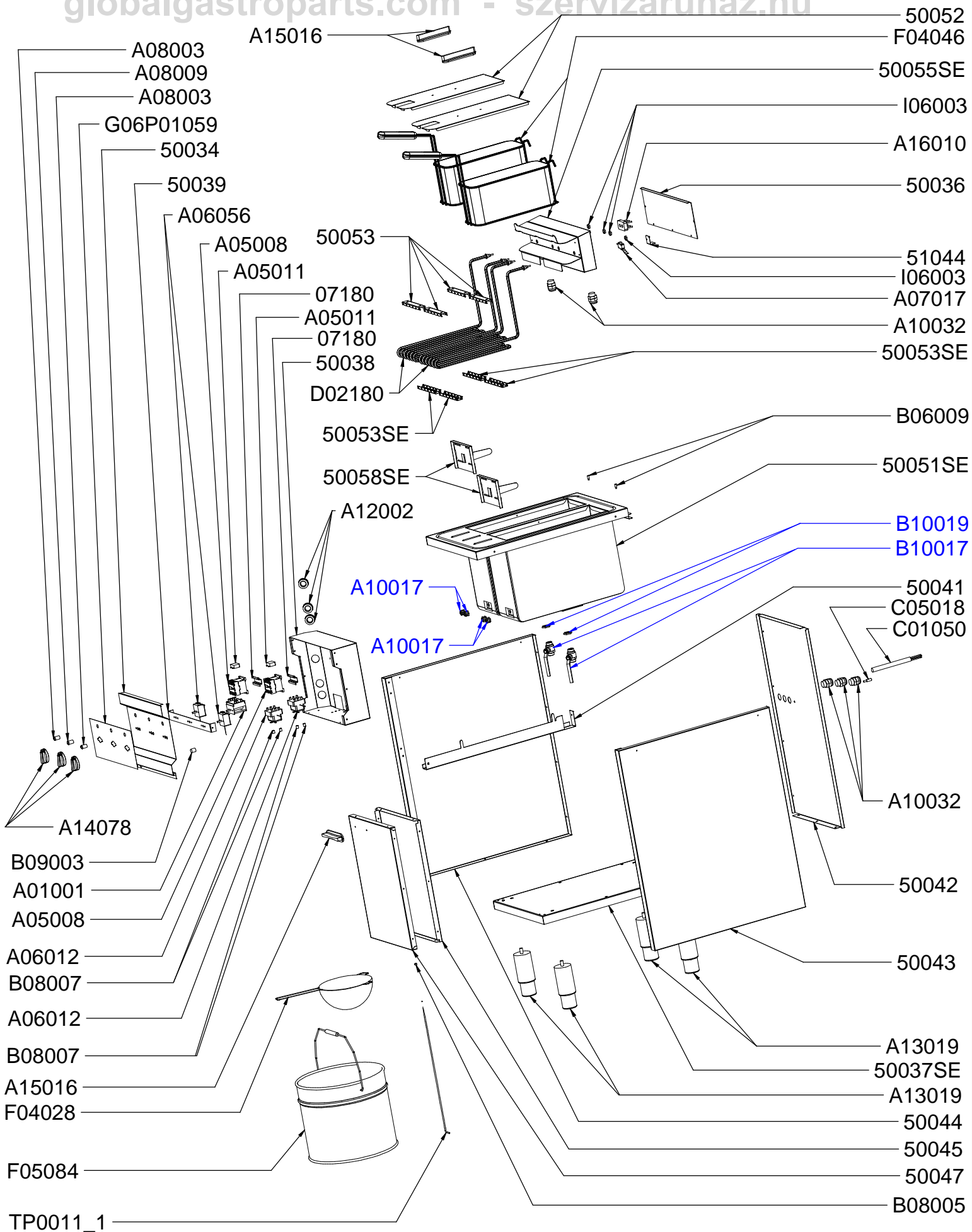
Date :
27/06/2014

Dessiné par :
C.Gu

Approuvé par :
R.Schoenberger

Date :
27/06/2014

Indice
B



FRITEUSE RFE 20 C

Vue éclatée

DT19

Date :
27/06/2014

Dessiné par :
C.Gu

Approuvé par :
S.Grenon

Date :
04/03/2014

Indice
B

CODE	QTE	PIECE	SPARE PART
07180	2	SUPPORT RELAIS	SWITCH HOLDER
50034	1	BANDEAU AVANT RFE 16 C/RFE 20 C	FRONT CONTROL PANEL RFE 16 C/RFE 20 C
50036	1	ARRIERE BOITIER RFE 16 C/RFE 20 C	BACK CONTROL PACK CASING RFE 16 C/RFE 20 C
50037	1	SOCLE RFE 16 C/RFE 20 C	BASE RFE 16 C/RFE 20 C
50038	1	PROTECTION COMPOSANTS RFE 16 C	COMPONENTS PROTECTION RFE 16 C
50039	1	SUPPORT COMPOSANTS RFE 16 C	COMPONENTS HOLDER RFE 16 C
50041	1	GOUTTIERE CABLES RFE 16 C	GUTTER CABLES RFE 16 C
50042	1	ARRIERE RFE 16 C	REAR RFE 16 C
50043	1	COTE DROIT RFE 16 C	RIGHT SIDE RFE 16 C
50044	1	COTE GAUCHE RFE 16 C/RFE 20 C	LEFT SIDE RFE 16 C/RFE 20 C
50045	1	CONTRE PORTE RFE 16 C/RFE 20 C	INNER DOODR RFE 16 C/RFE 20 C
50047	1	PORTE RFE 16 C/RFE 20 C	DOOR RFE 16 C/RFE 20 C
50051SE	1	CUVE ASSEMBLEE RFE 20 C	TANK ASSEMBLY RFE 20C
50052	2	COUVERCLE RFE 20 C	LID RFE 20 C
50053	4	BRIDE RESISTANCE RFE 20 C	HEATING ELEMENT HOLDER RFE 20 C
50053SE	4	S/E BRIDE RESISTANCE SERTIE RFE 20 C	HEATING ELEMENT HOLDER ASSEMBLY RFE 20 C
50055SE	1	BOITIER RESISTANCES FRITEUSE RFE 20 C	CONTROL BOX HEATING ELEMENT RFE 20 C
50058SE	2	CACHE BULBE THERMOSTAT RFE 20 C	SENSOR THERMOSTAT RFE 20 C
51044	1	SUPPORT MICROSWITCH	MICROSWITCH HOLDER
A01001	1	COMMUTATEUR RST SEM60 SEF80 BAR RBE BMS	COMMUTATOR RST SEM60 SEF80 BAR RBE BMS
A05008	2	CONTACTEUR RF14/RBE25/FC110 20A	THREE-POLE SWITCH 20A
A05011	2	MODULE DE PROTECTION RFE 12	MODULE PROTECTION RFE 12
A06012	2	THERMOSTAT SECURITE	SAFETY THERMOSTAT RF 12 SP
A06056	2	THERMOSTAT REGULATION FRITEUSE	PROBE THERMOSTAT FRYER
A07017	1	MICROSWITCH 16 A/250V, T125	MICROSWITCH 16 A/250V, T125
A08003	2	VOYANT ORANGE DIAM 12	ORANGE PILOT LIGHT DIAM 12
A08009	1	VOYANT VERT DIAM 12	GREEN PILOT LIGHT DIAM 12
A10017	4	PRESSE ETOUPE RF 14	SEAL
A10032	5	PRESSE ETOUPE	CORD CLOSER
A12002	3	PASSE FIL DA200, RF14, RG 8	CABLE SHOE DA200, RF14, RG8
A13019	4	PIED INOX RFE 16 C-RFE 20 C	STAINLESS STEEL FOOT RFE 16 C - RFE 20 C
A14078	3	BOUTON 12 H ELECT	KNOB 12 H FOR ELECTRIC
A15016	3	POIGNEE CEINTURE FRITEUSE	FRYER SIDE HANDLE
A16010	1	PLAQUE A BORNE	TERMINAL PLATE
B06009	2	TETON + ECROU RST-RBE8/12	STUD + NUT RST RBE 8/12
B08005	1	ENTRETOISE RBE/RBG 4- 8-12	SPACER RBE/RBG 4-8-12
B08007	4	ENTRETOISE RB-CS-RTS	SPACER
B09003	1	LOQUETEAU	MAGNET
B10017	2	VANNE 1/2 RFE 16 C/RFE 20 C	TAP RFE 16 C/RFE 20 C
B10019	2	CONTRE ECROU 1/2 RFE 12/RFE 16 C/RFE 20 C	LOCK NUT 1/2 RFE 12/RFE 16/RFE 20 C
C01050	1	CABLE COMPLET RFE 20 C	CABLE ASSEMBLY RFE 20 C
C05018	1	BORNE EQUIPOTENTIEL	EQUIPOTENTIAL TERMINAL
D02180	2	RESISTANCE 6000 W 400 V RFE 20 C	HEATING ELEMENT 6000 W 400 V RFE 20 C
F04028	1	PASSOIRE RF 14	SIEVE
F04046	2	PANIER RFE 20 C	BASKET RFE 20 C
F05084	1	SEAU INCOLORE 15 L RF 14	BUCKET 15 L RF 14
G06P01059	1	CADRAN	FRONT PANEL
I06003	4	ECROU	NUT
TP0011_1	1	AXE DE PORTE	DOOR AXIS

FRITEUSE RFE 20 C

Nomenclature

DT19

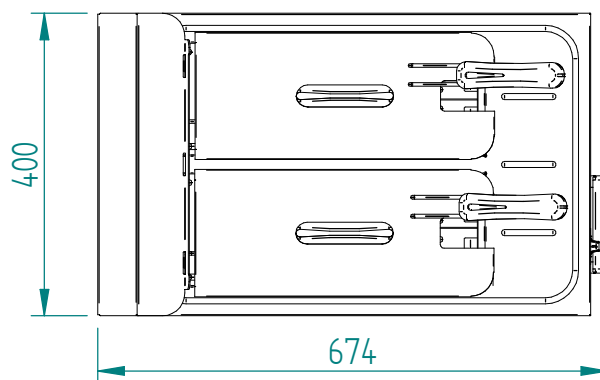
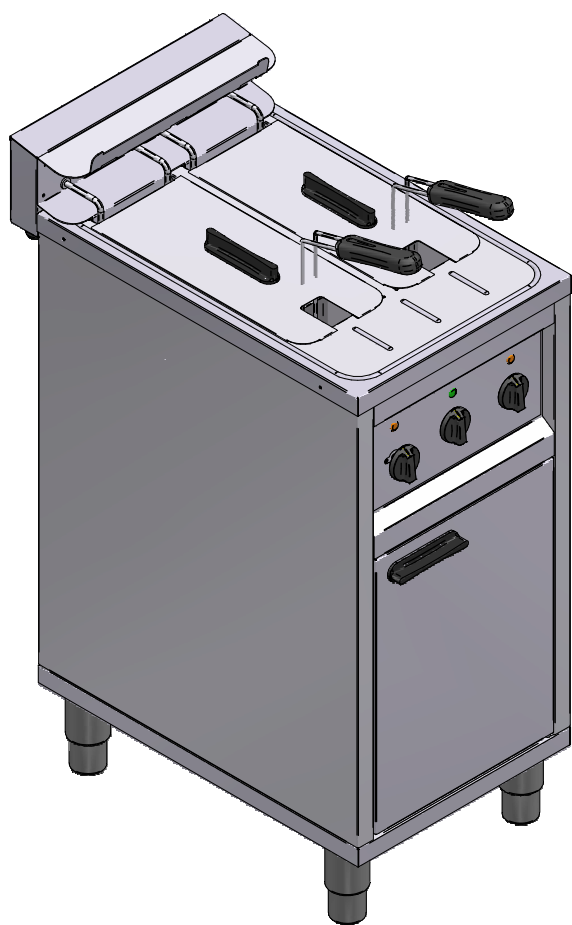
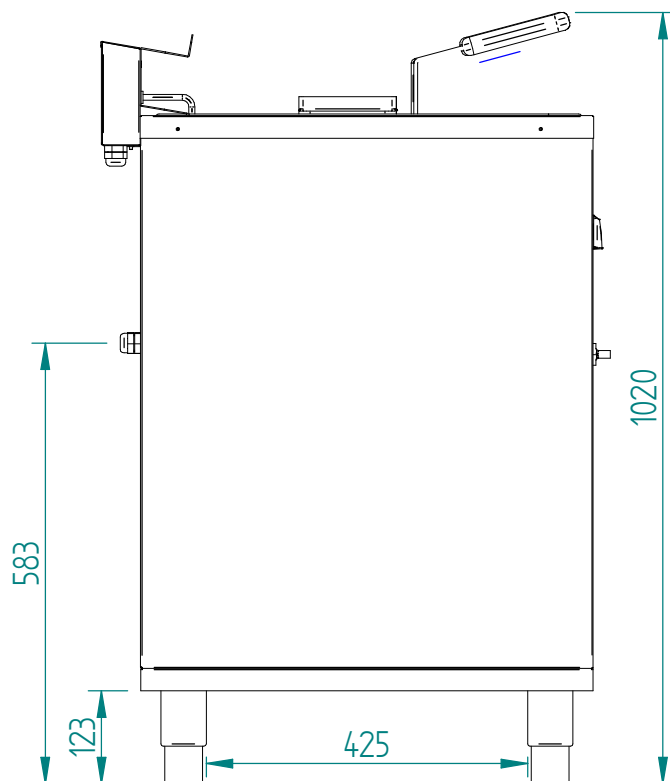
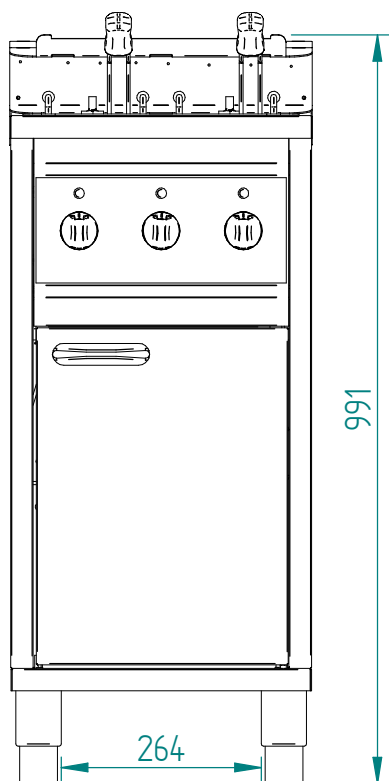
Date :
27/06/2014

Dessiné par :
C.Gu

Approuvé par :
J.Godéré

Date :
04/03/2014

Indice
B



FRITEUSE RFE 20 C

Mise en plan

DT19

Date :
27/06/2014

Dessiné par :
C.Gu

Approuvé par :

Date :

Indice
B

Produit concerné :

Code	Cadran / Front panel
P01059A01	G06827
P01059A02	G06827
P01059D01	G06852
P01059G01	G06865

FRITEUSE RFE 20 C

Cadran

DT19

Date :
27/06/2014Dessiné par :
C.GuApprouvé par :
J.GodéréDate :
27/06/2014Indice
B