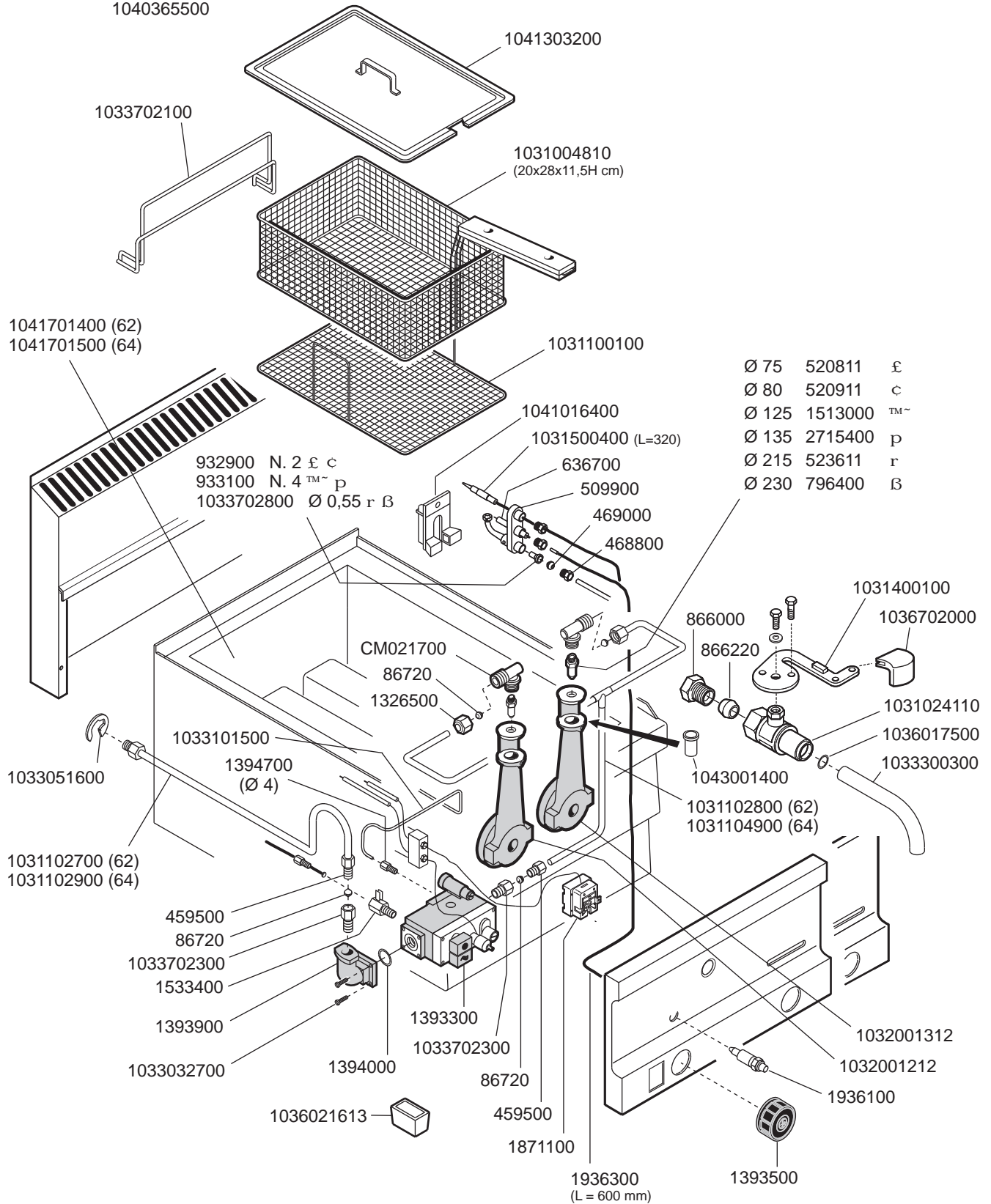


FG 62 T08 (CFG 62110)  
1040365400

FG 64 T08 (CFG 62210)  
1040365500

FRIGGITRICI A GAS  
GAS HEATED FRYERS  
FRITEUSES A GAZ  
GASBEHEIZTE FRITUSEN



ID GAS: £ G30/50 c G30/29 ™ G20/20 ~ G25/25 p G25/20 r G120/8 ß G110/8

	ELABORATO:	APPROVATO:	GRUPPO:	DENOMINAZIONE:		
	G.Z.		Serie 600 Snack	Impianto gas - Mobile		
	DATA:	DATA:	PARTICOLARE:	REV. N. d	DEL d	DISEGNO N. d
	20 Feb 2002	20 Feb 2002	Disegno esploso per ricambi	Z00	0202	3S.6.08.FG
SOST. DIS.						