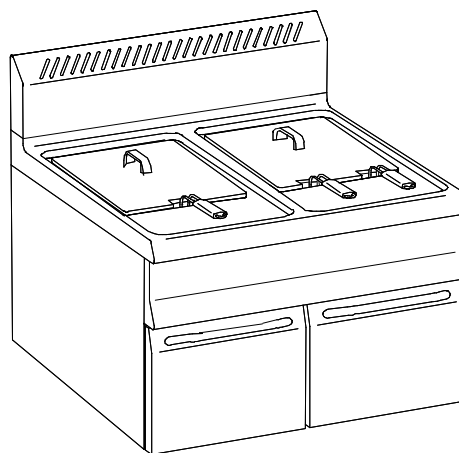


SERIE 909

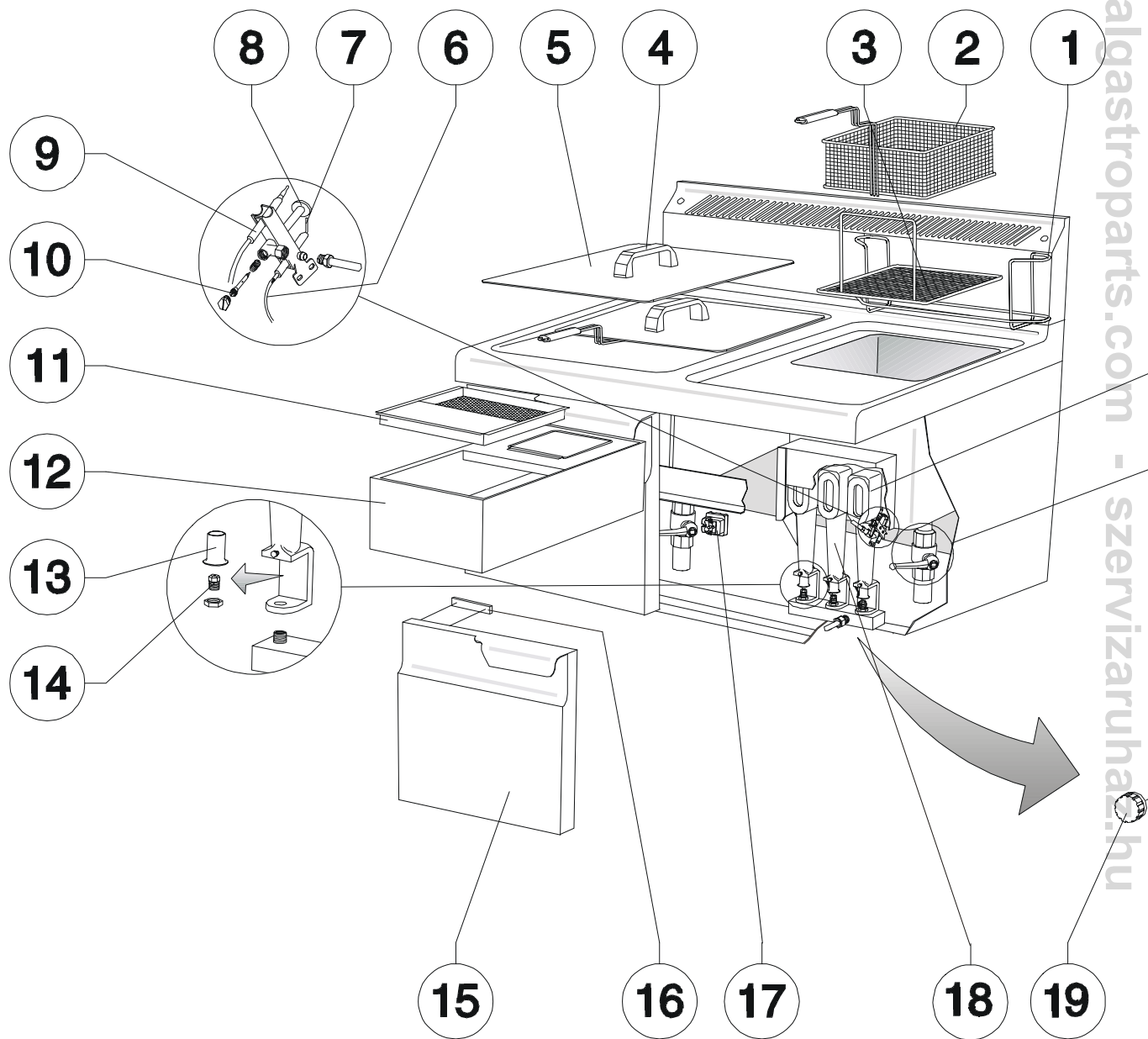


FRIGGITRICE A GAS SU VANO ARM

GAS FRYE

GAS FRITEUSEN, SCHRANKU

FRITEUSES A GAZ, ARM



	COD.	REV.	DESCRIZIONE	DESCRIPTION	BESCHREIBUNG
1	9303217		Supporto cestini	Support for basket	Korbhalter
2	0101102		Cestino friggitrice 340x285x120h	Basket 340x285x120h	Korb 340x285x120h
3	0101119		Retina cromata	Mesh	Netz
4	0101243		Maniglia coperchio	Cover handle	Deckelgriff
5	0108067		Coperchio	Cover	Deckel
6	0100858	C	Cavo per accensione Sit L=600	Ignition cable Sit L=600	Zündkabel Sit L=600
7	0100832	C	Candela d'accensione	Ignitor	Zündkerze
8	0100822	C	Brucciatoe pilota	Pilot burner	Zündflammenbrenner
9	0100809	C	Termocoppia	Thermocouple	Thermoelement
10	(vedi tab.)		Ugello	Nozzle	Düse
11	0108051		Filtro olio per friggitrice	Filter	Filtre
12	0108079		Vasca raccogliolio	Oil collecting pan	Oilsammelbecken
13	0108036		Boccola aria primaria	Primary air bush	Luftschieber
14	(vedi tab.)		Ugello bruciatoe	Nozzle	Düse
15	9303594		Porta	Door	Tur
16	0108077		Chiusura magnetica	Magnetic lock	Magnetverschluss
17	0108038	C	Termostato sicurezza 3F-230°C	Safety thermostat 3F- 230°C	Temperaturbegrenzer 3F-230°C
18	0108045		Brucciatoe sx	Left burner	Brenner Linke
19	0100856		Manopola nera Sit per valvola gas	Minisit knob	Knebel Schwarz
20	0100857	C	Accensione valvola Minisit	Piezo ignitor	Piezozündung
21	0108030	C	Corpo valvola Minisit	Minisit valve	Minisit Gasarmatur
22	0100835	C	Giunto interrotto	Thermocouple connection	Thermoelement Ausdehnung
23	0108062		Rubinetto scarico olio	Oil drain tap	Fettablasshahn
24	0108046		Brucciatoe centrale	Central burner	Brenner (zentral)

TIPO DI BRUCIATORE	GAS	NAZIONI CE EN 203 - 1	PRESSIONE DI ALIMENTAZIONE	COD. UGELLO Pos. 14	Ø 1/100	COD. UGELLO Pos. 10	Ø 1/100
Qn = 9.4 kW	G 20	AT-DK-ES-FI-IE-IT-PT-GB-SE-CH	20 mbar	0108070	170	0108069	35
		DE-BE-FR					
	G 25	NL-FR-BE	25 mbar	0108070	170		
		DE	20 mbar	0108071	190		
	G 30 G 31	BE-DK-ES-FI-FR-IE-GR-NO	28-30/37 mbar	0108031	110	0100829	20
		IT-NL-PT-GB-SE					
		DE-AT-CH	50 mbar	0108032	100		

