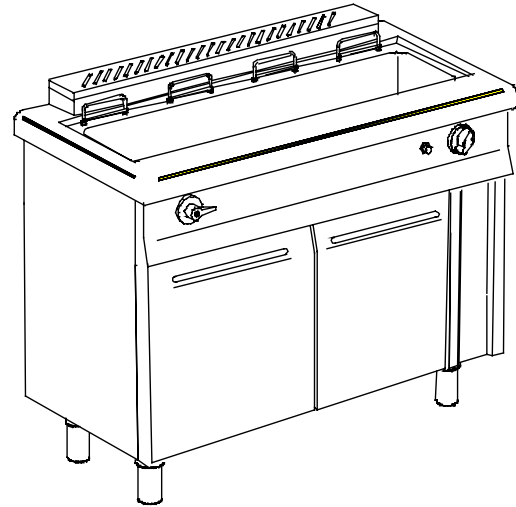

SERIE 1100

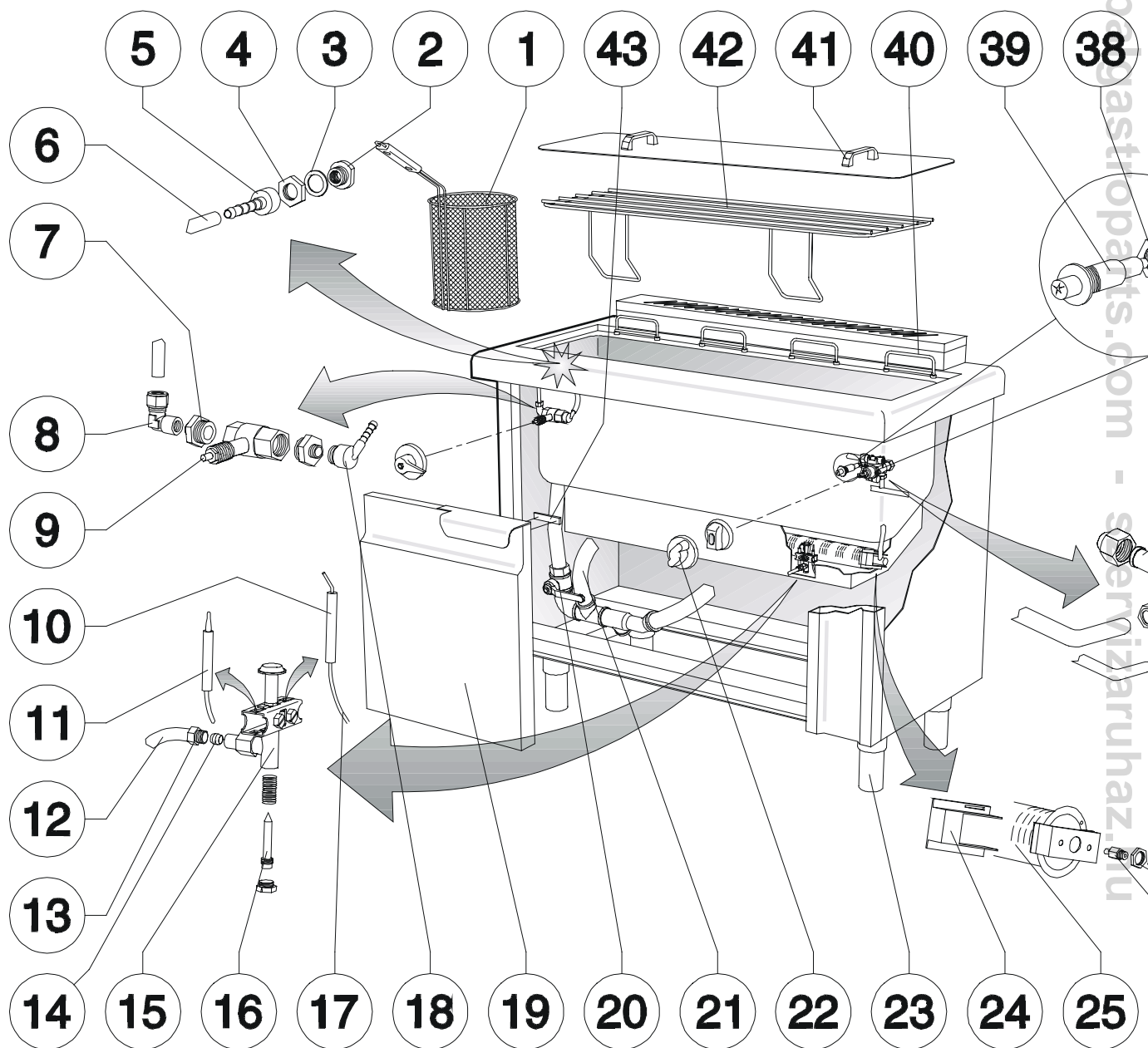


CUOCIPASTA A GAS, VERSIONE L

LATERAL GAS PASTA COOKER O

CUISEU

Mod.: CNG50160 - DGPT160



	COD.	REV.	DESCRIZIONE	DESCRIPTION	BESCHREIBUNG
1	0101096		Cestino tondo cuocipasta	Round pasta cooker basket	Nudelkocherkorb rund
2	0100495		Ugello carico acqua	Water inlet nozzle	Wasserzulaufdüse
3	0100518		Guarnizione Teflon	Teflon Washer	Dichtung Teflon
4	0101442		Dado ½"	Nut ½"	Mutter ½"
5	0100606		Portagomma dritto 3/8"	Rubber tube support 3/8"	Gummihalter 3/8"
6	0103238		Tube gomma verde	Green rubber pipe	Grüner Gummiroler
7	0100769		Riduzione filettata 3/8-1/2"	Threaded reduction 3/8-1/2"	Nippel
8	0100768		Raccordo a gomito 3/8-1/2"	Elbow connection 3/8-1/2"	Winkelstück
9	0100540		Rubinetto carico acqua	Water inlet tap	Wasserzulaufhahn
10	0100832	C	Candela quadra	Ignitor	Kerze
11	0100811		Termocoppia TC M10x1	Thermocouple TC M10x1	Thermoelement TC M10x1
12	1200414		Conduttura pilota	Pilot tube	Pilotleitung
13	0100744		Dado pilota	Nut for pilot	Pilotmutter
14	0100745	C	Bicono pilota	Bush for pilot	Pilotdoppelkegelring
15	0100822	C	Pilota 3 vie Ø6	Pilot burner Ø6	Zündflammenbrenner Ø6
16	(vedi tab.)	C	Ugello pilota	Pilot injector	Zündflammenbrennerdüse
17	9303074	C	Cavo per candela forno	Oven ignition cable	Backofen-Kerzenkabel
18	0100684		Portagomma a gomito 3/8"	Elbow rubber tube support	Winkelgummihalter
19	9203102		Portina	Cabinet door	Schranktür
19a	9204576	02	Portina cucine versione "1"	Cabinet door version 1	Schranktür Ausführung 1
20	0100605		Valvola sfera da 1"	Ball cock 1"	Kugelventil 1"
21	0103248		Tube radiator Ø30	Drain tube Ø30	Stärkeablaufrohr
22	0101787		Manopola "S" per fuochi aperti	Knob "S" for open burners	Knebel "S" für offene Kochstellenbrenner
22a	0101965		Manopola Ø65 per fuochi aperti completa di tappo	Knob Ø65 for open burners with insert	Knebel Ø65 für offene Kochstellenbrenner mit Pfropfen
23	0100324		Assieme piedino da 2" H=165	Foot 2" H=165	Fuss 2" H=165
24	LC268-00		Squadretta regolazione aria	Air regulator	Luftregler
25	0100297		Brucciato principale	Main burner	Hauptbrenner
26	(vedi tab.)		Ugello	Nozzle	Düse
27	0100770		Dado M14x1	Nut M14x1	Mutter M14x1
28	1300208		Assieme conduttura Ø16	Gas pipe Ø16	Gasleitung Ø16
29	0100844	C	Bicono Ø16	Bush Ø16	Doppelkegelring Ø16
30	0100762		Dado Ø20	Nut Ø20	Mutter Ø20
31	0100763	C	Bicono Ø20	Bush Ø20	Doppelkegelring Ø20
32	0100755		Coperchio	Cover	Verschlußkappe
33	(vedi tab.)		By-pass	By-pass	By-pass
34	0100764		Dado Ø16	Nut Ø16	Mutter Ø16
35	0100754	C	Magnete rubinetto gas	Gas cock magneto	Gashahnmagnet
36	0100734	C	Rubinetto valvolato	Gas cock	Gashahn
37	0109082	C	Cavo A.T. per piezo L=600 mm.	Piezo cable L=600 mm.	Zündkabel L=600 mm.
38	0100894	C	Dado per piezo	Nut for piezo	Piezomutter
39	0100895	C	Accensione piezo	Piezoelectric ignition	Piezozünder
40	1300202		Supporto cestini	Support for baskets	Korbhalter

	COD.	REV.	DESCRIZIONE	DESCRIPTION	BESCHREIBUNG
41	0101243		Maniglia per tramoggia	Handle-bottom hinged bin	Kipphältergriff
42	1300200	01	Griglia falsofondo vasca	False bottom griddle for tank	Siebbodengitter für Kessel
43	0100384		Chiusura magnetica	Magnetic lock	Magnetverschluss

globalgastroparts.com - szervizaruhas.hu

BRUCIATORE Pos. 25	GAS	NAZIONI CE EN 203 - 1	PRESSIONE DI ALIMENTAZIONE	COD. UGELLO Pos. 26	Ø 1/100	COD. BY-PASS Pos. 33	Ø 1/100	COD. UGELLO Pos. 16	Ø 1/100
Qn = 16.6 kW	G 20	AT-DK-ES-FI-IE-IT-PT-GB-SE-CH	20 mbar	0102023	305	0102077	130	0101048	27
		DE-BE-FR	20/25 mbar	0102023	305	0102077	130		
	G 25	NL	25 mbar	0102023	305	0102084	135		
		DE	20 mbar	0102035	335	0102075	145		
	G 30 G 31	BE-DK-ES-FI-FR-IE IT-NL-PT-GB-SE	28-30/37 mbar	0102020	200	0102085	80	0101049	22
		DE-AT-CH	50 mbar	0102036	170	0102086	70		

