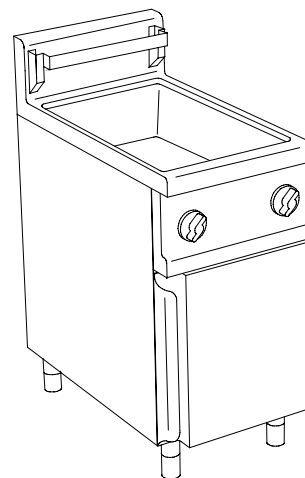

SERIE 700



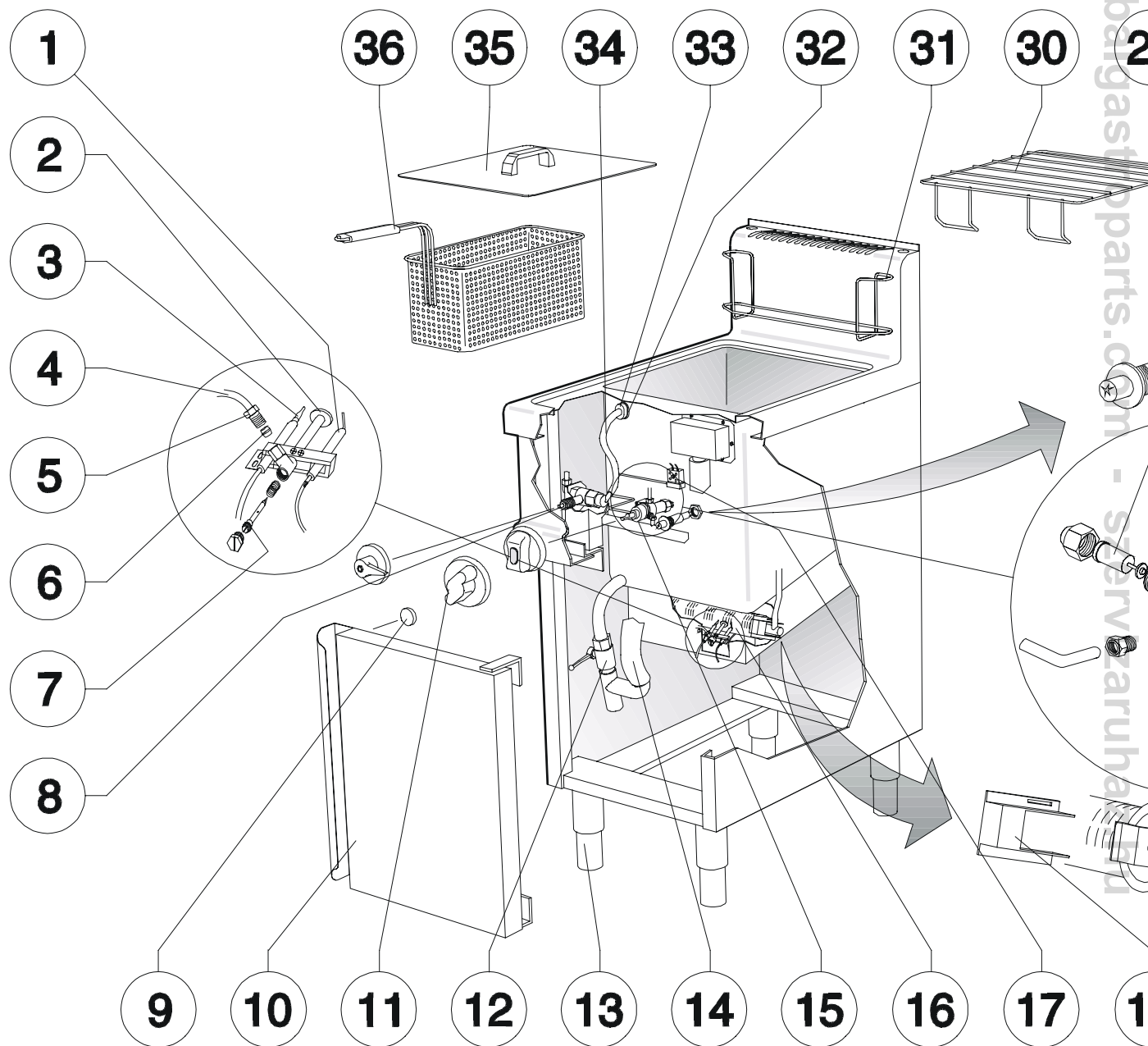
CUOCIPASTA A GAS, SU V

GAS PASTA-COOKI

GAS NUDELKOCHER, SCHRANKU

CUISEURS A PATES A GAZ, ARM

Mod.: CNG72130 - DG72125



	COD.	REV.		DESCRIZIONE	DESCRIPTION	BESCHREIBUNG
1	0100832		C	Candela	Ignitor	Kerze
2	0100822		C	Brucciatoe pilota	Pilot burner	Zündflammenbrenner
3	0100797		C	Termocoppia L=1000 mm.	Thermocouple L=1000 mm.	Thermoelement L=1000 mm.
4	LB507-00			Conduttura Ø6 bruciatoe pilota	Pilot tube Ø6	Pilotleitung Ø6
5	0100744			Dado pilota	Nut for pilot	Pilotmutter
6	0100745			Bicono pilota	Bush for pilot	Pilotdoppelkegelring
7	(vedi tab.)			Ugello pilota	Pilot injector	Zündflammenbrennerdüse
8	0100540			Rubinetto carico acqua	Water inlet tap	Wasserzulaufhahn
9	0100387			Chiusura magnetica	Magnetic lock	Magnetverschluss
10	LB385-00			Assieme portina	Cabinet door	Schranktür
10a	LB968-00			Assieme portina armadietto cucine versione 1-2	Cabinet door version 1-2	Schranktür Ausführung 1-2
10b	LC744-00			Assieme portina armadietto cucine versione 3	Cabinet door version 3	Schranktür Ausführung 3
11	0101798			Manopola "S" per fuochi aperti	Knob "S" for open burners	Knebel "S" für offene Kochstellenbrenner
11a	0101954			Manopola Ø65 per fuochi aperti completa di tappo	Knob Ø65 for open burners with insert	Knebel Ø65 für offene Kochstellenbrenner Pfropfen
12	0100605			Valvola sfera da 1"	Ball cock 1"	Kugelventil 1"
13	0100323	02		Assieme piedino da 1" 3/4 H=165	Foot 1" 3/4 H=165	Fuss 1" 3/4 H=165
14	0103248			Tubo scarico amidi	Starches drain pipe	Stärkeablaufrohr
15	0100731		C	Rubinetto gas	Gas cock	Gashahn
16	0100296			Brucciatoe principale	Main burner	Hauptbrenner
17	0109050			Morsettiera	Junction box	Klemmbrett
18	9203338			Boccola regolazione aria	Primary air bush	Luftschieber
19	(vedi tab.)			Ugello	Nozzle	Düse
20	0100770			Dado M14x1	Nut M14x1	Mutter M14x1
21	(vedi tab.)			By-pass	By-pass	By-pass
22	0100773			Coperchio	Cover	Verschlusskappe
23	0100775			Bicono per conduttura gas Ø10	Busch for gas tube Ø10	Doppelkegelring für Gasleitung Ø10
24	0100774			Dado per conduttura gas Ø10	Nut for gas tube Ø10	Mutter für Gasleitung Ø10
25	LB659-00			Assieme conduttura rubinetto/bruciatoe PK730	Tap/burner tube PK730	Hahn/Brennerleitung PK730
26	0100772		C	Magnete	Magneto	Magnet
27	0109082		C	Cavo A.T. per piezo L=600 mm.	Piezo cable L=600 mm.	Zündkabel L=600 mm.
28	0100894		C	Dado per piezo	Nut for piezo	Piezomutter
29	0100895		C	Accensione piezo	Piezo ignition	Piezozündung
30	9303214			Griglia falsofondo vasca ½ M.	False bottom griddle for tank ½ M.	Siebbodengitter für Kessel ½ M.
31	9303216			Supporto cestini inox ½ M.	Support for stainless steel baskets ½ M.	Inoxkorhalter ½ M.
32	0100518			Guarnizione	Washer	Dichtung
33	0100495			Ugello carico acqua	Water inlet nozzle	Wasserzulaufdüse
34	0103238			Tubo gomma carico acqua	Rubber water inlet pie	Wasserzulaufrohr aus Gummi
35	9203339			Coperchio vasca ½ M.	Tank lid ½ M.	Kesseldeckel ½ M.
36	0101122			Cesto per cuocipasta S.700/900	Basket for pasta cookers S. 700/900	Korb für Nudelkocher S. 700/900

BRUCIATOE Pos. 16	GAS	NAZIONI EN 203 - 1	PRESSIONE DI ALIMENTAZIONE	COD. UGELLO Pos. 19	Ø 1/100	COD. BY-PASS Pos. 21	Ø 1/100	COD. UGELLO Pos. 7	Ø 1/100
Qn = 8 kW	G 20	AT-DK-ES-FI-IE-IT-PT-GB-SE-CH	20 mbar	0100904	210	0102065	120	0100823	40
		DE-BE-FR	20/25 mbar	0100904	210	0102065	120		
	G 25	NL	25 mbar	0102014	220	0102069	130		
		DE	20 mbar	0101001	230	0102068	135		
	G 30 G 31	BE-DK-ES-FI-FR-IE IT-NL-PT-GB-SE	28-30/37 mbar	0100931	140	0102070	80	0100829	20
		DE-AT-CH	50 mbar	0101034	120	0102071	66		

