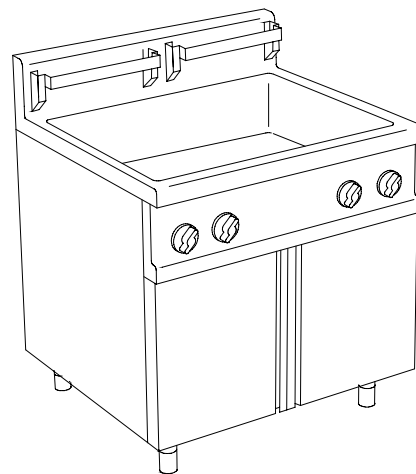

SERIE 700



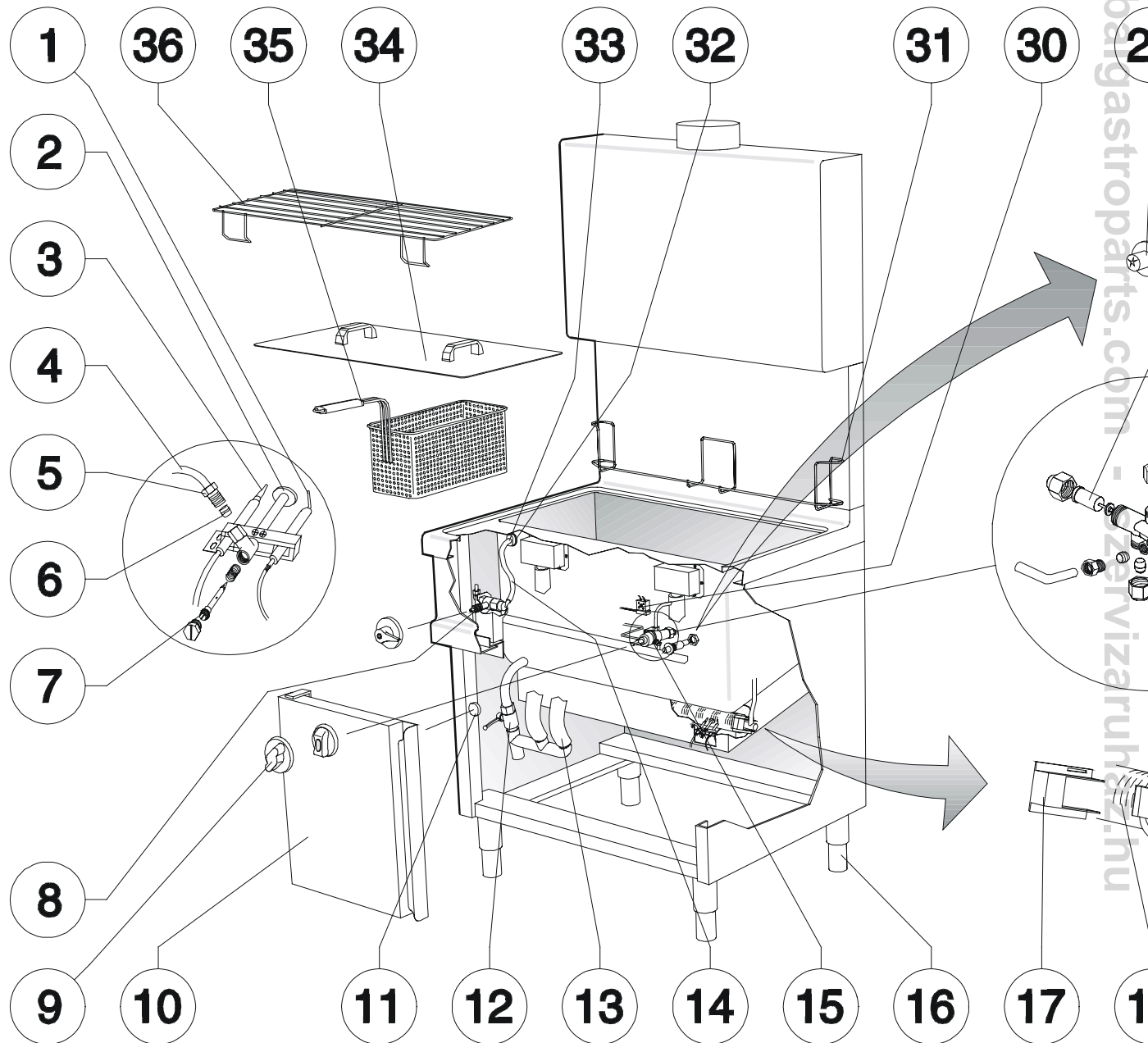
CUOCIPASTA A GAS, SU V

GAS PASTA-COOKI

GAS NUDELKOCHER, SCHRANKU

CUISEURS A PATES A GAZ, ARM

Mod.: CNG72160 - DG74155



	COD.	REV.		DESCRIZIONE	DESCRIPTION	BESCHREIBUNG
1	0100832		C	Candela	Ignitor	Kerze
2	0100822		C	Brucciatoe pilota	Pilot burner	Zündflammenbrenner
3	0100797		C	Termocoppia L=1000 mm.	Thermocouple L=1000 mm.	Thermoelement L=1000 mm.
4	LB507-00			Conduttura Ø6 bruciatoe pilota	Pilot tube Ø6	Pilotleitung Ø6
5	0100744			Dado pilota	Nut for pilot	Pilotmutter
6	0100745			Bicono pilota	Bush for pilot	Pilotdoppelkegelring
7	(vedi tab.)			Ugello pilota	Pilot injector	Zündflammenbrennerdüse
8	0100540			Rubinetto carico acqua	Water inlet tap	Wasserzulaufhahn
9	0101787			Manopola "S" per fuochi aperti	Knob "S" for open burners	Knebel "S" für offene Kochstellenbrenner
9a	0101965			Manopola Ø65 per fuochi aperti completa di tappo	Knob Ø65 for open burners with insert	Knebel Ø65 für offene Kochstellenbrenner mit Pfropfen
10	LB385-00			Assieme portina	Cabinet door	Schranktür
10a	LB968-00			Assieme portina armadietto cucine versione 1-2	Cabinet door version 1-2	Schranktür Ausführung 1-2
10b	LC744-00			Assieme portina armadietto cucine versione 3	Cabinet door version 3	Schranktür Ausführung 3
11	0100387			Chiusura magnetica	Magnetic lock	Magnetverschluss
12	0100605			Valvola sfera da 1"	Ball cock 1"	Kugelventil 1"
13	0103248			Tubo scarico amidi	Starches drain pipe	Stärkeablaufrohr
14	0103238			Tubo gomma carico acqua	Rubber water inlet pipe	Wasserzulaufrohr aus Gummi
15	0100736		C	Rubinetto gas	Gas cock	Gashahn
16	0100323	02		Assieme piedino da 1" 3/4 H=165	Foot 1" 3/4 H=165	Fuss 1" 3/4 H=165
17	9203338			Boccola regolazione aria	Primary air bush	Luftschieber
18	0100295			Brucciatoe principale	Main burner	Hauptbrenner
19	(vedi tab.)			Ugello	Nozzle	Düse
20	0100770			Dado M14x1	Nut M14x1	Mutter M14x1
21	(vedi tab.)			By-pass	By-pass	By-pass
22	0100755			Cappuccio con perno	Cap with pin	Kappe mit Bolzen
23	0100775			Bicono per conduttura gas Ø10	Busch for gas tube Ø10	Doppelkegelring für Gasleitung Ø10
24	0100774			Dado per conduttura gas Ø10	Nut for gas tube Ø10	Mutter für Gasleitung Ø10
25	LB660-00			Assieme conduttura rubinetto/bruciatoe	Tap/burner tube	Hahn/Brennerleitung
26	0100754		C	Magnete	Magneto	Magnet
27	0100894		C	Dado per piezo	Nut for piezo	Piezomutter
28	0109082		C	Cavo A.T. per piezo L=600 mm.	Piezo cable L=600 mm.	Zündkabel L=600 mm.
29	0100895		C	Accensione piezo	Piezo ignition	Piezozündung
30	0109050			Morsettiera	Junction box	Klemmbrett
31	9303218			Supporto cestini inox 1/1 M.	Support for stainless steel baskets 1/1 M.	Inoxkorhalter 1/1 M.
32	0100518			Guarnizione	Washer	Dichtung
33	0100495			Ugello carico acqua	Water inlet nozzle	Wasserzulaufdüse
34	9203341	01		Coperchio vasca 1/1 M.	Tank lid 1/1 M.	Kesseldeckel 1/1 M.
35	0101122			Cesto per cuocipasta S.700/900	Basket for pasta cookers S. 700/900	Korb für Nudelkocher S. 700/900
36	9303215			Griglia falsofondo vasca	False bottom griddle for tank	Siebodengitter für Kessel

BRUCIATORE Pos. 18	GAS	NAZIONI EN 203 - 1	PRESSIONE DI ALIMENTAZIONE	COD. UGELLO Pos. 19	Ø 1/100	COD. BY-PASS Pos. 21	Ø 1/100	COD. UGELLO Pos. 7	Ø 1/100
Qn = 16 kW	G 20	AT-DK-ES-FI-IE-IT-PT-GB-SE-CH	20 mbar	0102023	305	0102077	130	0100823	40
		DE-BE-FR	20/25 mbar	0102023	305	0102077	130		
	G 25	NL	25 mbar	0102020	310	0102084	135	0100829	20
		DE	20 mbar	0102035	335	0102075	145		
	G 30 G 31	BE-DK-ES-FI-FR-IE IT-NL-PT-GB-SE	28-30/37 mbar	0101020	200	0102085	80	0100829	20
		DE-AT-CH	50 mbar	0102036	170	0102086	70		

