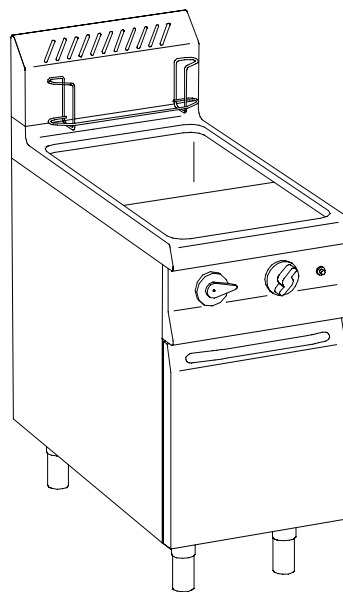


# SERIE 909

---



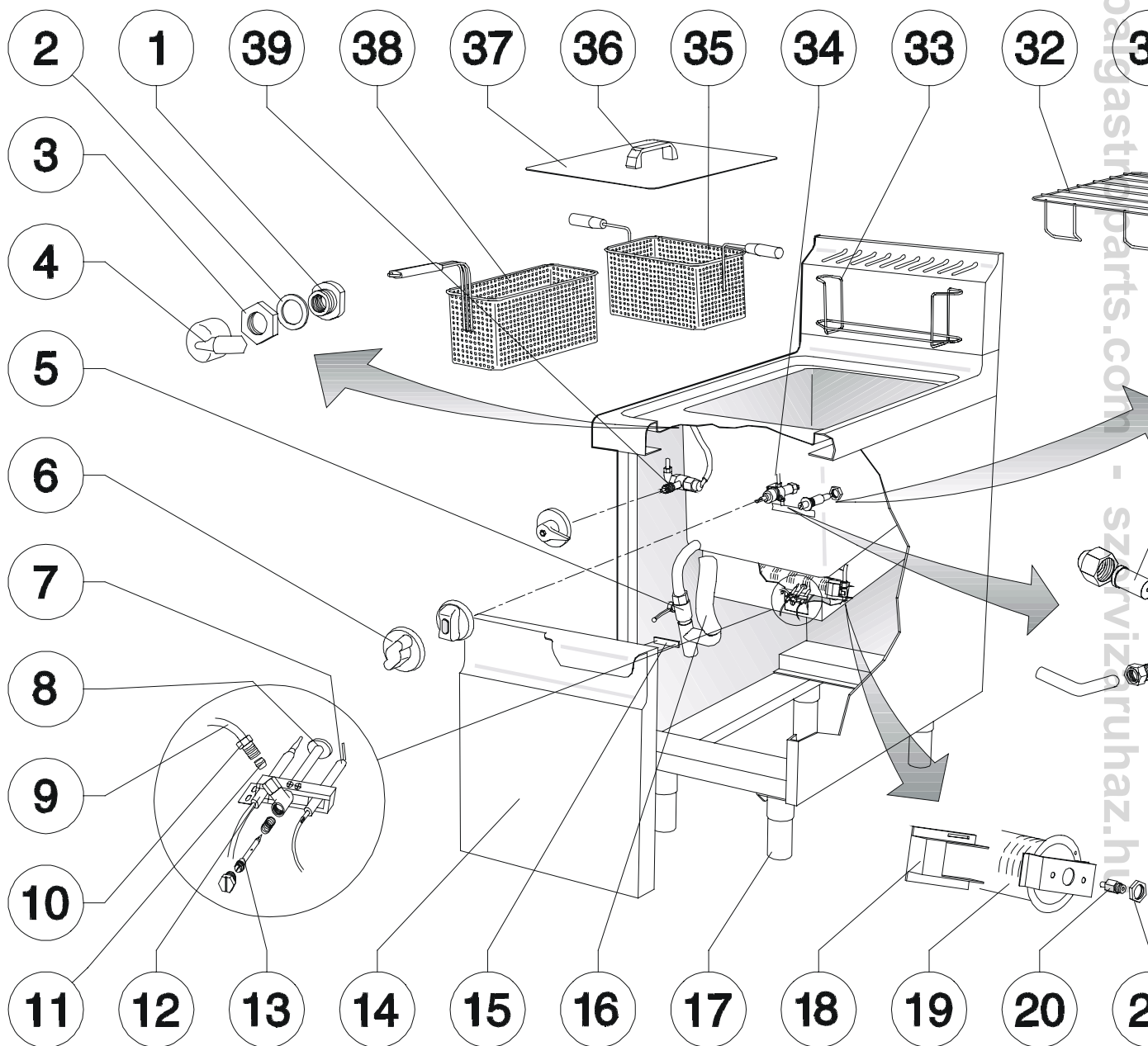
CUOCIPASTA A GAS, SU V

GAS PASTA-COOKI

GAS NUDELKOCHER, SCHRANKU

CUISEURS A PATES A GAZ, ARM

Mod.: CNG90140 - DG92140



	COD.	REV.	DESCRIZIONE	DESCRIPTION	BESCHREIBUNG
1	0100495		Ugello carico acqua	Water inlet nozzle	Wasserzulaufdüse
2	0100518		Guarnizione Teflon	Teflon Washer	Dichtung Teflon
3	0101442		Dado	Nut	Mutter
4	0100684		Portagomma a gomito 3/8"	Elbow rubber tube support 3/8"	Gummihalter 3/8"
5	0100605		Valvola sfera da 1"	Ball cock 1"	Kugelventil 1"
6	0101798		Manopola "S" per fuochi aperti	Knob "S" for open burners	Knebel "S" für offene Kochstellenbr
6a	0101954		Manopola Ø65 per fuochi aperti completa di tappo	Knob Ø65 for open burners with insert	Knebel Ø65 für offene Kochstellenbr Pfropfen
7	0100832	C	Candela	Ignitor	Kerze
8	0100822	C	Brucciatoe pilota	Pilot burner	Zündflammenbrenner
9	9203302		Conduttura Ø6 bruciatoe pilota	Pilot pipe Ø6	Pilotleitung Ø6
10	0100744		Dado pilota	Nut for pilot	Pilotmutter
11	0100745		Bicono pilota	Bush for pilot	Pilotdoppelkegelring
12	0100809	C	Termocoppia L=1000 mm.	Thermocouple L=1000 mm.	Thermoelement L=1000 mm.
13	(vedi tab.)		Ugello pilota	Pilot nozzle	Zündflammenbrennerdüse
14	9203102	02	Portina	Cabinet door	Schranktür
14a	9204576	02	Portina cucine versione "1"	Cabinet door version 1	Schranktür Ausführung 1
15	0100384		Chiusura magnetica	Magnetic lock	Magnetverschluss
16	0103248		Tubo scarico amidi	Starches drain tube	Stärkeablaufrohr
17	0100324		Assieme piedino da 2" H=165	Foot 2" H=165	Fuss 2" H=165
18	9203338		Boccola regolazione aria	Primary air bush	Luftschieber
19	0100296		Brucciatoe principale	Main burner	Hauptbrenner
20	(vedi tab.)		Ugello	Nozzle	Düse
21	0100770		Dado M14x1	Nut M14x1	Mutter M14x1
22	0100767		Raccordo per ugello	Nozzle connection	Düsenverbindung
23	9203320		Conduttura Ø10 rubinetto-bruciatoe	Tube Ø10	Leitung Ø10
24	(vedi tab.)		By-pass	By-pass	By-pass
25	0100773		Cappuccio per rubinetto	Gas cock cap	Gashahnkappe
26	0100775		Bicono per conduttura gas Ø10	Gas pipe bush Ø10	Doppelkegelring für Gasleitung Ø10
27	0100774		Dado per conduttura gas Ø10	Gas pipe nut Ø10	Mutter für Gasleitung Ø10
28	0100772		Magnete	Magneto	Magnet
29	0109082	C	Cavo A.T. per piezo L=600 mm.	Piezo cable L=600 mm.	Zündkabel L=600 mm.
30	0100894	C	Dado per piezo	Nut for piezo	Piezomutter
31	0100895	C	Accensione piezo	Piezo ignition	Piezozündung
32	9303213		Griglia falsofondo vasca ½ M.	False bottom griddle for tank ½ M.	Siebodengitter für Kessel ½ M.
33	9303216		Supporto cestini inox ½ M.	Support for stainless steel baskets ½ M.	Inoxkorhalter ½ M.
34	0100731	C	Rubinetto gas	Gas cock	Gashahn
35	0101125		Cesto per cuocipasta 1/3	Basket for pasta cookers 1/3	Korb für Nudelkocher 1/3
36	0101243		Maniglia coperchio	Cover handle	Deckelgriff
37	9203340		Coperchio vasca ½ M.	Pan lid ½ M.	Kesseldeckel ½ M.
38	0101122		Cesto per cuocipasta	Basket for pasta cookers	Korb für Nudelkocher
39	0100540		Rubinetto carico acqua	Water inlet tap	Wasserzulaufhahn

BRUCIATORE Pos. 19	GAS	NAZIONI CE EN 203 - 1	PRESSIONE DI ALIMENTAZIONE	COD. UGELLO Pos. 20	Ø 1/100	COD. BY- PASS Pos. 24	Ø 1/100	COD. UGELLO Pos. 13	Ø 1/100
Qn = 9.5 kW	G 20	AT-DK-ES-FI-IE-IT-PT-GB-SE-CH	20 mbar	0101001	230	0102065	120	0100823	40
		DE-BE-FR	20/25 mbar	0101001	230	0102065	120		
	G 25	NL	25 mbar	0109073	240	0102069	130		
		DE	20 mbar	0101008	255	0102068	135		
	G 30 G 31	BE-DK-ES-FI-FR-IE IT-NL-PT-GB-SE	28-30/37 mbar	0100908	150	0102070	80	0101049	20
		DE-AT-CH	50 mbar	0101019	130	0102071	66		

