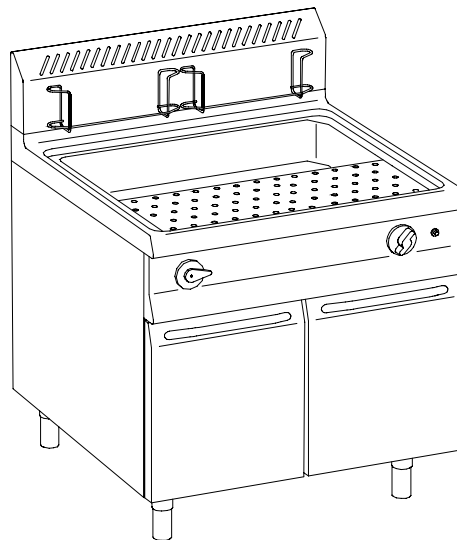


SERIE 909



CUOCIPASTA A GAS, SU V

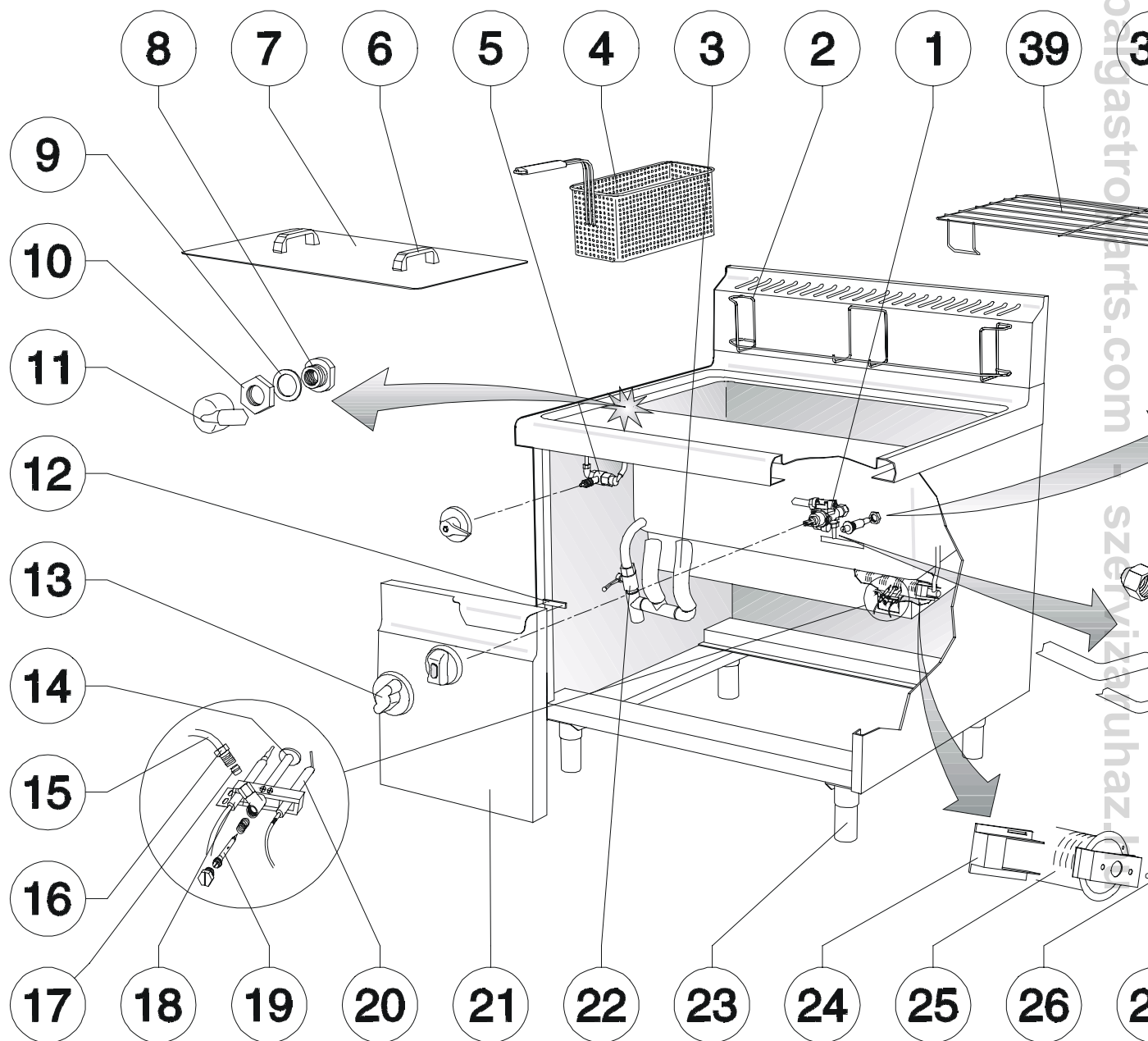
GAS PASTA-COOKI

GAS NUDELKOCHER, SCHRANKU

CUISEURS A PATES A GAZ, ARM

globalgastroparts.com - szervizajuhaz.hu

Mod.: CNG90160 - DG94160



	COD.	REV.	DESCRIZIONE	DESCRIPTION	BESCHREIBUNG
1	0100736		C Rubinetto gas	Gas cock	Gashahn
2	9303218		Supporto cestini inox 1/1 M.	Support for stainless steel baskets 1/1 M.	Inoxkorhalter 1/1 M.
3	0103248		Tubo scarico amidi	Starches drain tube	Stärkeablaufrohr
4	0101122		Cesto per cuocipasta	Basket for pasta cookers	Korb für Nudelkocher
5	0100540		Rubinetto carico acqua	Water inlet tap	Wasserzulaufhahn
6	0101243		Maniglia coperchio	Cover handle	Deckelgriff
7	9203341	01	Coperchio vasca 1/1 M.	Pan lid 1/1 M.	Kesseldeckel 1/1 M.
8	0100495		Ugello carico acqua	Water inlet nozzle	Wasserzulaufdüse
9	0100518		Guarnizione Teflon	Teflon Washer	Dichtung Teflon
10	0101442		Dado	Nut	Mutter
11	0100684		Portagomma a gomito 3/8"	Elbow rubber tube support 3/8"	Gummihalter 3/8"
12	0100384		Chiusura magnetica	Magnetic lock	Magnetverschluss
13	0101787		Manopola "S" per fuochi aperti	Knob "S" for open burners	Knebel "S" für offene Kochstellenbr
13a	0101965		Manopola Ø65 per fuochi aperti completa di tappo	Knob Ø65 for open burners with insert	Knebel Ø65 für offene Kochstellenbr Pfpfropfen
14	0100822		C Bruciatore pilota	Pilot burner	Zündflammenbrenner
15	9203301		Conduttura Ø6 bruciatore pilota	Pilot pipe Ø6	Pilotleitung Ø6
16	0100744		Dado pilota	Nut for pilot	Pilotmutter
17	0100745		Bicono pilota	Bush for pilot	Pilotdoppelkegelring
18	0100811		C Termocoppia L=1000 mm.	Thermocouple L=1000 mm.	Thermoelement L=1000 mm.
19	(vedi tab.)		Ugello pilota	Pilot injector	Zündflammenbrennerdüse
20	0100832		C Candela	Ignitor	Kerze
21	9203102	02	Portina	Cabinet door	Schranktür
21a	9204576	02	Portina cucine versione "1"	Cabinet door version 1	Schranktür Ausführung 1
22	0100605		Valvola sfera da 1"	Ball cock 1"	Kugelventil 1"
23	0100324		Assieme piedino da 2" H=165	Foot 2" H=165	Fuss 2" H=165
24	9203338		Boccola regolazione aria	Primary air bush	Luftschieber
25	0100295		Bruciatore principale	Main burner	Hauptbrenner
26	(vedi tab.)		Ugello	Nozzle	Düse
27	0100770		Dado M14x1	Nut M14x1	Mutter M14x1
28	9303210		Conduttura Ø16 rubinetto-bruciatore	Gas cock/burner gas pipe Ø16	Gashahn/Brenner Gasleitung Ø16
29	0100764		Dado per conduttura gas Ø16	Gas pipe nut Ø16	Mutter für Gasleitung Ø16
30	0100765		Bicono per conduttura gas Ø16	Gas pipe bush Ø16	Doppelkegelring für Gasleitung Ø16
31	0100762		Dado per conduttura gas Ø20	Gas pipe nut Ø20	Mutter für Gasleitung Ø20
32	0100755		Cappuccio con perno	Cap with pin	Kappe mit Bolzen
33	0100763		Bicono per conduttura gas Ø20	Gas pipe bush Ø20	Doppelkegelring für Gasleitung Ø20
34	(vedi tab.)		By-pass	By-pass	By-pass
35	0100754		C Magnete	Magneto	Magnet
36	0101628		C Cavo A.T. per piezo L=1000 mm.	Piezo cable L=1000 mm.	Zündkabel L=1000 mm.
37	0100894		C Dado per piezo	Nut for piezo	Piezomutter
38	0100895		C Accensione piezo	Piezo ignition	Piezozündung
39	9303215		Griglia falsofondo vasca	False bottom griddle for tank	Siebodengitter für Kessel

BRUCIATORE Pos. 25	GAS	NAZIONI CE EN 203 - 1	PRESSIONE DI ALIMENTAZIONE	COD. UGELLO Pos. 26	Ø 1/100	COD. BY-PASS Pos. 34	Ø 1/100	COD. UGELLO Pos. 19	Ø 1/100
Qn = 16 kW	G 20	AT-DK-ES-FI-IE-IT-PT-GB-SE-CH	20 mbar	0102023	305	0102077	130	0100823	40
		DE-BE-FR	20/25 mbar	0102023	305	0102077	130		
	G 25	NL	25 mbar	0102020	310	0102084	135		
		DE	20 mbar	0102035	335	0102075	145		
	G 30 G 31	BE-DK-ES-FI-FR-IE IT-NL-PT-GB-SE	28-30/37 mbar	0101020	200	0102085	80	0101049	20
		DE-AT-CH	50 mbar	0102036	170	0102086	70		

