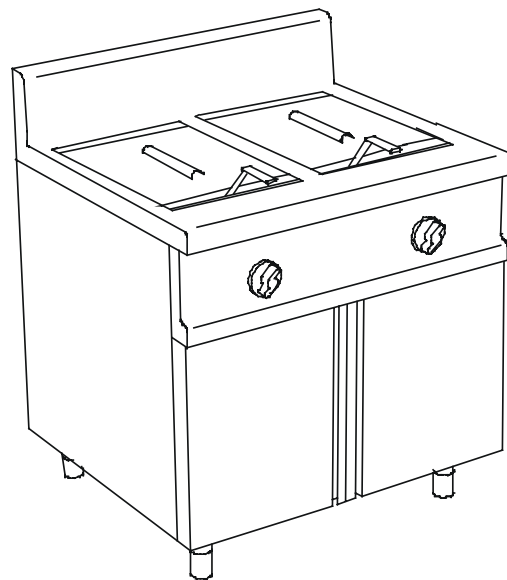


SERIE 700




FRIGGITRICE ELETTRICA SU V

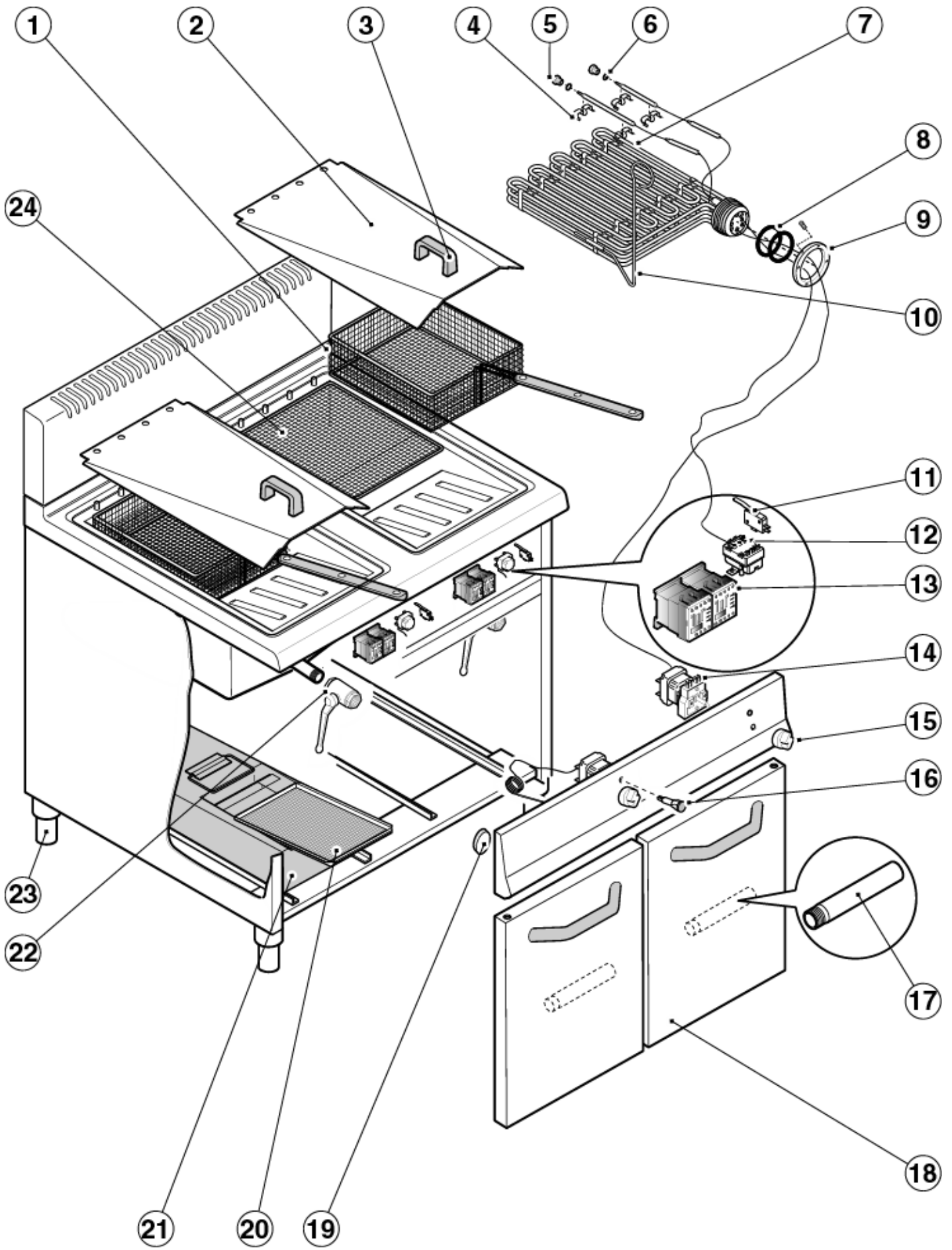
ELECTRIC FRYE

ELEKTRO FRITEUSEN, SCHRANKU

FRITEUSES ELECTRIQUES, ARM

Mod.: FE74212

	COD. XES30728/B	PAG. 3/4
da matricola - from serial Nr.	a matricola - to serial Nr.	



	COD.	REV.	DESCRIZIONE	DESCRIPTION	BESCHREIBUNG
1	0105041		Cestino friggitrice	Basket	Korb
2	LC796-00		Coperchio	Cover	Deckel
3	0101243		Maniglia coperchio	Cover handle	Deckelgriff
4	0105032		Aggancio elastico bulbo	Bulb elastic grip	Kolben elastische Kupplung
5	0105033		Dado premi O Ring	Nut	Mutter
6	0105021		O Ring	O Ring	O Ring
7	0105154	C	Resistenza	Heating element	Heizung
8	0105034		Guarnizione O Ring	"O" ring gasket	O Ring Dichtung
9	0105152		Ghiera	Bush	Sicherungsring
10	0105153		Sollevamento Resistenza	Heating element lifter	Heizung Erhebung
11	0105025	C	Microinterruttore	Micro switch	Mikroschalter
12	0105030	C	Termostato sicurezza	Safety thermostat	Temperaturbegrenzter
13	0105027		Contattore tripolare 25A	Electromagnetic switch	Fernschalter
14	0105028	C	Termostato 55°C-180°C	Thermostat 55°C-180°C	Thermostat 55°C-180°C
15a	0101970		Manopola con tappo	Knob with insert	Knebel Ø 65 für offene Kochstellenbrenner mit Pfropfen
15b	0101847		Manopola "S" 60°-190°C	Knob "S" 60°-190°C	Knebel "S" für offene Kochstellenbrenner 60°-190°C
16	0101167	C	Lampada arancione	Orange signal lamp	Kontrollleuchte orangefarbig
17	0105096		Tubo di scarico	Drain tube	Abflussschlauch
18	LC744-00		Porta armadio	Door	Tür
19	0100387		Chiusura magnetica	Magnetic lock	Magnetverschluss
20	LC801-00		Filtro olio per friggitrice	Filter	Filtere
21	LC800-00		Vasca raccogliolio	Oil collecting pan	Oilsammelbecken
22	0100590		Rubinetto scarico olio	Oil drain tap	Fettablasshahn
23	0100323		Assieme piedino	Foot	Fuss
24	0105112		Retina cromata	Mesh	Netz

globalgastropross.com - szervizaruhaz.hu

