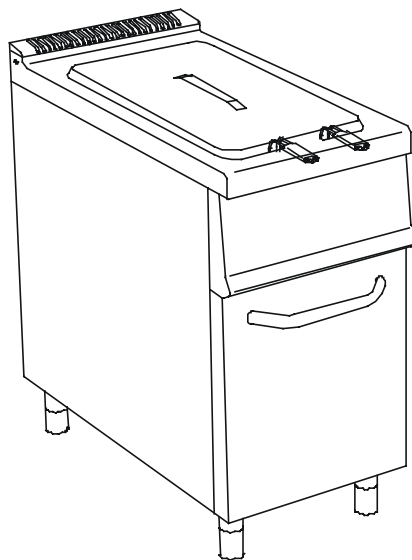


SERIE 809



FRIGGITRICE ELETTRICA SU V

ELECTRIC FRYE

ELEKTRO FRITEUSEN, SCHRANKU

FRITEUSES ELECTRIQUES, ARM

Mod.: FE82118

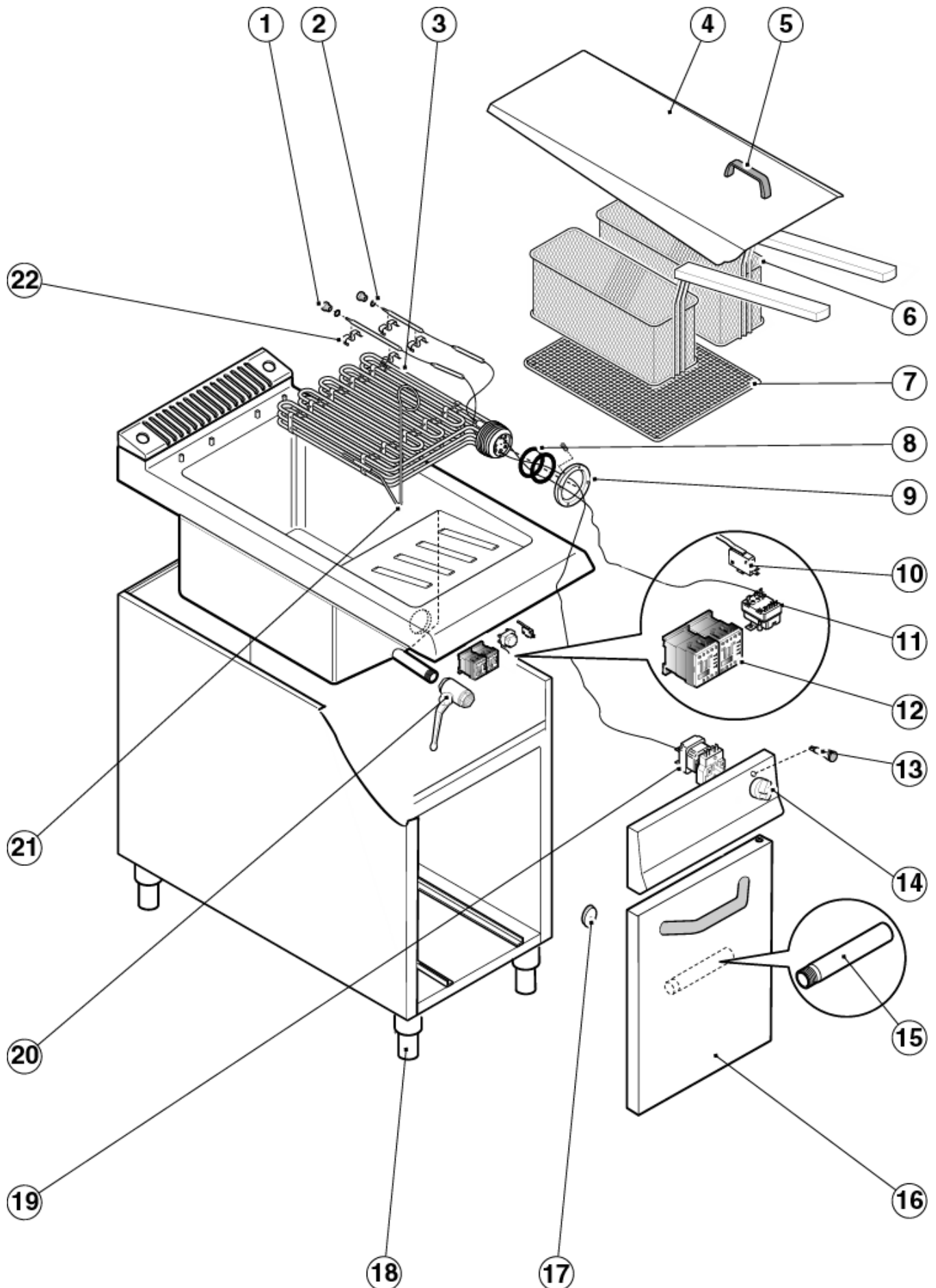


COD. XES30807/A

PAG. 3/4

da matricola - from serial
Nr.

a matricola - to serial
Nr.



	COD.	REV.	DESCRIZIONE	DESCRIPTION	BESCHREIBUNG
1	0105033		Dado premi O Ring	Nut	Mutter
2	0105021		O Ring	O Ring	O Ring
3	0105151	C	Resistenza	Heating element	Heizung
4	9204802		Coperchio	Cover	Deckel
5	0101243		Maniglia coperchio	Cover handle	Deckelgriff
6	0105040		Cestino friggitrice	Basket	Korb
7	0105097		Retina cromata	Mesh	Netz
8	0105034		Guarnizione O Ring	"O" ring gasket	O Ring Dichtung
9	0105152		Ghiera	Bush	Sicherungsring
10	0105025	C	Microinterruttore	Micro switch	Mikroschalter
11	0105030	C	Termostato sicurezza	Safety thermostat	Temperaturbegrenzter
12	0105031		Contattore tripolare 25A	Electromagnetic switch	Fernschalter
13	0101167	C	Lampada arancione	Orange signal lamp	Kontrollleuchte orangefarbig
14a	0101970		Manopola con tappo	Knob with insert	Knebel Ø 65 für offene Kochstellenbrenner mit Pfropf
14b	0101847		Manopola "S" 60°-190°C	Knob "S" 60°-190°C	Knebel "S" für offene Kochstellenbrenner 60°-190°C
15	0105096		Tubo di scarico	Drain tube	Abflussschlauch
16	LC744-00		Assieme portina armadietto cucine	Cabinet door	Schranktür
17	0100387		Chiusura magnetica	Magnetic lock	Magnetverschluss
18	0100323		Assieme piedino	Foot	Fuss
19	0105028	C	Termostato 55°C-180°C	Thermostat 55°C-180°C	Thermostat 55°C-180°C
20	0100708		Rubinetto scarico olio	Oil drain tap	Fettablasshahn
21	0105153		Sollevamento Resistenza	Heating element lifter	Heizung Erhebung
22	0105032		Aggancio elastico bulbo	Bulb elastic grip	Kolben elastische Kupplung