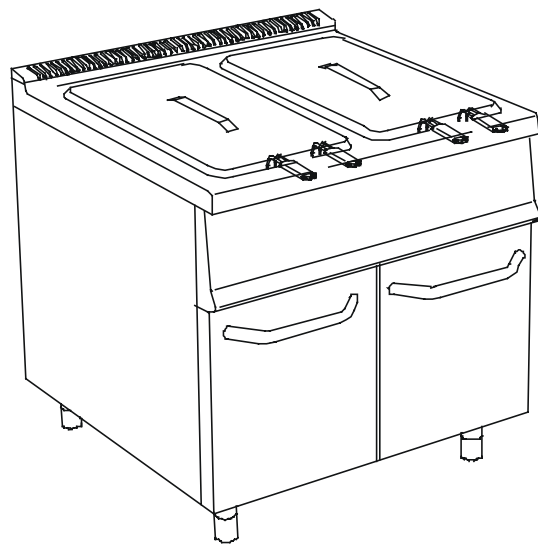


---

# SERIE 809

---




FRIGGITRICE ELETTRICA SU V

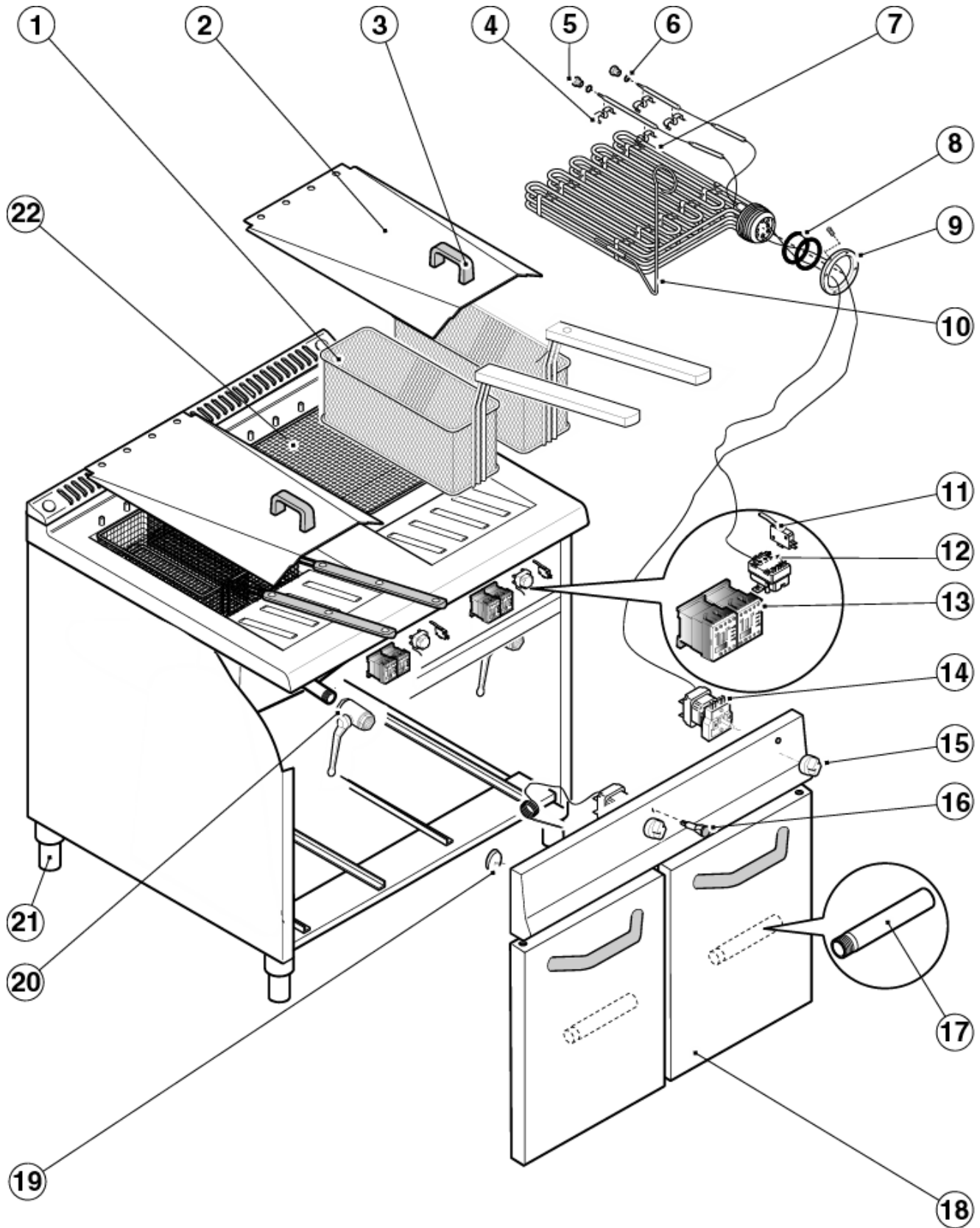
ELECTRIC FRYE

ELEKTRO FRITEUSEN, SCHRANKU

FRITEUSES ELECTRIQUES, ARM

Mod.: FE84218

 GROUP FOODSERVICE EQUIPMENT	COD. XES30807/B	PAG. 3/4
da matricola - from serial Nr.	a matricola - to serial Nr.	



	<b>COD.</b>	<b>REV.</b>	<b>DESCRIZIONE</b>	<b>DESCRIPTION</b>	<b>BESCHREIBUNG</b>
<b>1</b>	0105040		Cestino friggitrice	Basket	Korb
<b>2</b>	9204802		Coperchio	Cover	Deckel
<b>3</b>	0101243		Maniglia coperchio	Cover handle	Deckelgriff
<b>4</b>	0105032		Aggancio elastico bulbo	Bulb elastic grip	Kolben elastische Kupplung
<b>5</b>	0105033		Dado premi O Ring	Nut	Mutter
<b>6</b>	0105021		O Ring	O Ring	O Ring
<b>7</b>	0105151	C	Resistenza	Heating element	Heizung
<b>8</b>	0105034		Guarnizione O Ring	"O" ring gasket	O Ring Dichtung
<b>9</b>	0105152		Ghiera	Bush	Sicherungsring
<b>10</b>	0105153		Sollevamento Resistenza	Heating element lifter	Heizung Erhebung
<b>11</b>	0105025	C	Microinterruttore	Micro switch	Mikroschalter
<b>12</b>	0105030	C	Termostato sicurezza	Safety thermostat	Temperaturbegrenzter
<b>13</b>	0105031		Contattore tripolare 25A	Electromagnetic switch	Fernschalter
<b>14</b>	0105028	C	Termostato 55°C-180°C	Thermostat 55°C-180°C	Thermostat 55°C-180°C
<b>15a</b>	0101970		Manopola con tappo	Knob with insert	Knebel Ø 65 für offene Kochstellenbrenner mit Pfropfen
<b>15b</b>	0101847		Manopola "S" 60°-190°C	Knob "S" 60°-190°C	Knebel "S" für offene Kochstellenbrenner 60°-190°C
<b>16</b>	0101167	C	Lampada arancione	Orange signal lamp	Kontrollleuchte orangefarbig
<b>17</b>	0105096		Tubo di scarico	Drain tube	Abflussschlauch
<b>18</b>	LC744-00		Assieme portina armadietto cucine	Cabinet door	Schranktür
<b>19</b>	0100387		Chiusura magnetica	Magnetic lock	Magnetverschluss
<b>20</b>	0100708		Rubinetto scarico olio	Oil drain tap	Fettablasshahn
<b>21</b>	0100323		Assieme piedino	Foot	Fuss
<b>22</b>	0105097		Retina cromata	Mesh	Netz

globalgastropross.com - szervizaruhaz.hu

