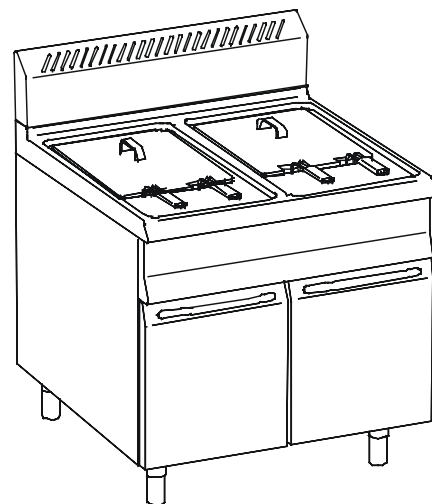


SERIE 909




FRIGGITRICE ELETTRICA SU V

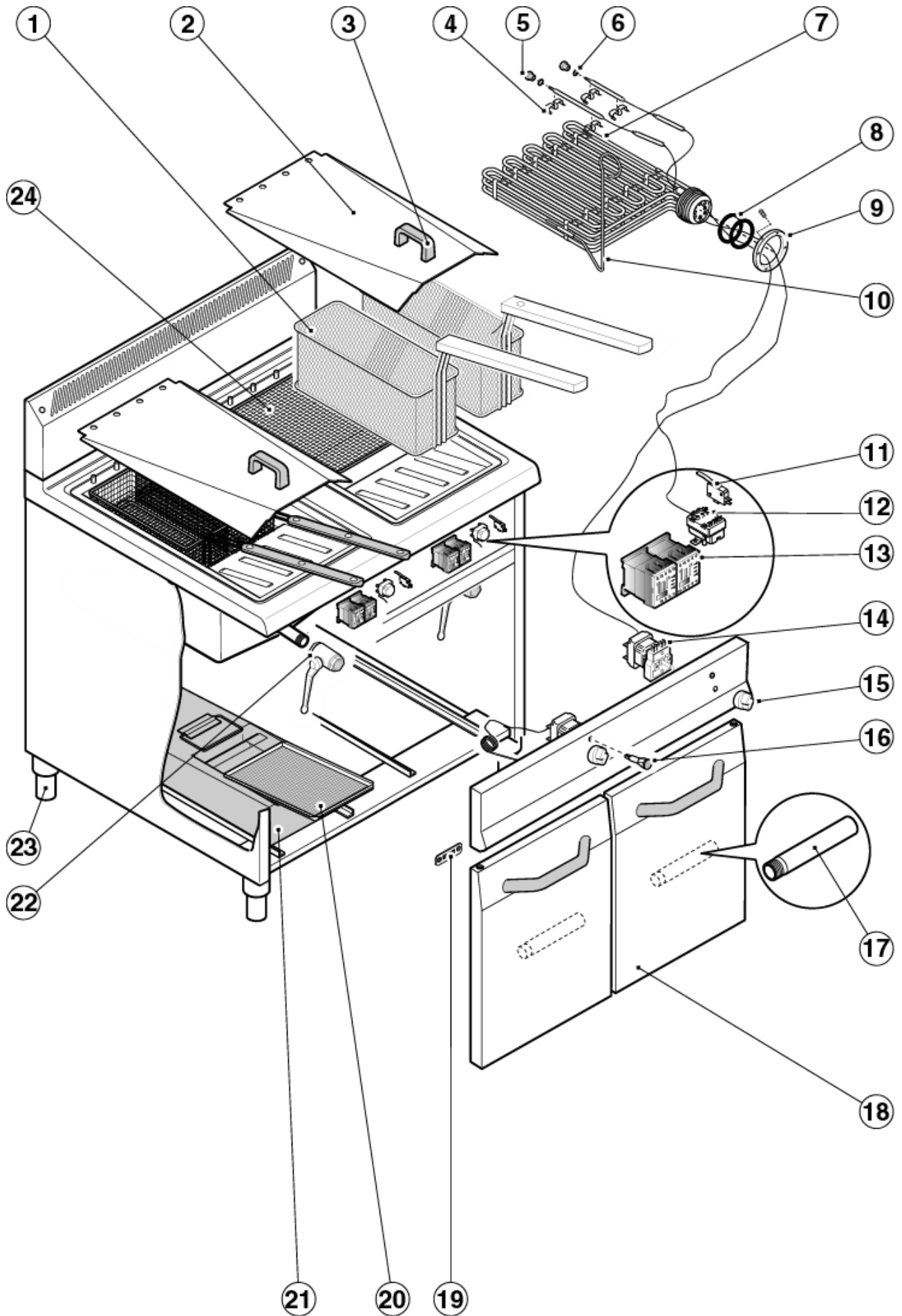
ELECTRIC FRYE

ELEKTRO FRITEUSEN, SCHRANKU

FRITEUSES ELECTRIQUES, ARM

Mod.: FE94218

	COD. XES30939/B	PAG. 3/4
da matricola - from serial Nr.	a matricola - to serial Nr.	



	COD.	REV.	DESCRIZIONE	DESCRIPTION	BESCHREIBUNG
1	0105040		Cestino friggitrice	Basket	Korb
2	9204802		Coperchio	Cover	Deckel
3	0101243		Maniglia coperchio	Cover handle	Deckelgriff
4	0105032		Aggancio elastico bulbo	Bulb elastic grip	Kolben elastische Kupplung
5	0105033		Dado premi O Ring	Nut	Mutter
6	0105021		O Ring	O Ring	O Ring
7	0105151	C	Resistenza	Heating element	Heizung
8	0105034		Guarnizione O Ring	"O" ring gasket	O Ring Dichtung
9	0105152		Ghiera	Bush	Sicherungsring
10	0105153		Sollevamento Resistenza	Heating element lifter	Heizung Erhebung
11	0105025	C	Microinterruttore	Micro switch	Mikroschalter
12	0105030	C	Termostato sicurezza	Safety thermostat	Temperaturbegrenzter
13	0105031		Contattore tripolare 25A	Electromagnetic switch	Fernschalter
14	0105028	C	Termostato 55°C-180°C	Thermostat 55°C-180°C	Thermostat 55°C-180°C
15a	0101970		Manopola con tappo	Knob with insert	Knebel Ø 65 für offene Kochstellenbrenner mit Pfropfen
15b	0101847		Manopola "S" 60°-190°C	Knob "S" 60°-190°C	Knebel "S" für offene Kochstellenbrenner 60°-190°C
16	0101167	C	Lampada arancione	Orange signal lamp	Kontrollleuchte orangefarbig
17	0105096		Tubo di scarico	Drain tube	Abflussschlauch
18	9204147		Porta armadio cucine versione "1"	Door version 1	Tür Ausführung 1
19	0100384		Chiusura magnetica	Magnetic lock	Magnetverschluss
20	9303759		Filtro olio per friggitrice	Filter	Filtere
21	9303758		Vasca raccogliolio	Oil collecting pan	Oilsammelbecken
22	0100708		Rubinetto scarico olio	Oil drain tap	Fettablasshahn
23	0100324		Assieme piedino da 2" H=165	Foot 2" H=165	Fuss 2" H=165
24	0105097		Retina cromata	Mesh	Netz

globalgastropross.com - szervizaruhaz.hu

