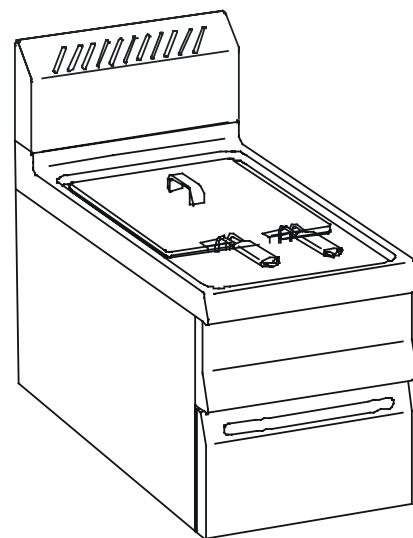

SERIE 909




FRIGGITRICE ELETTRICA SU VANO ARM

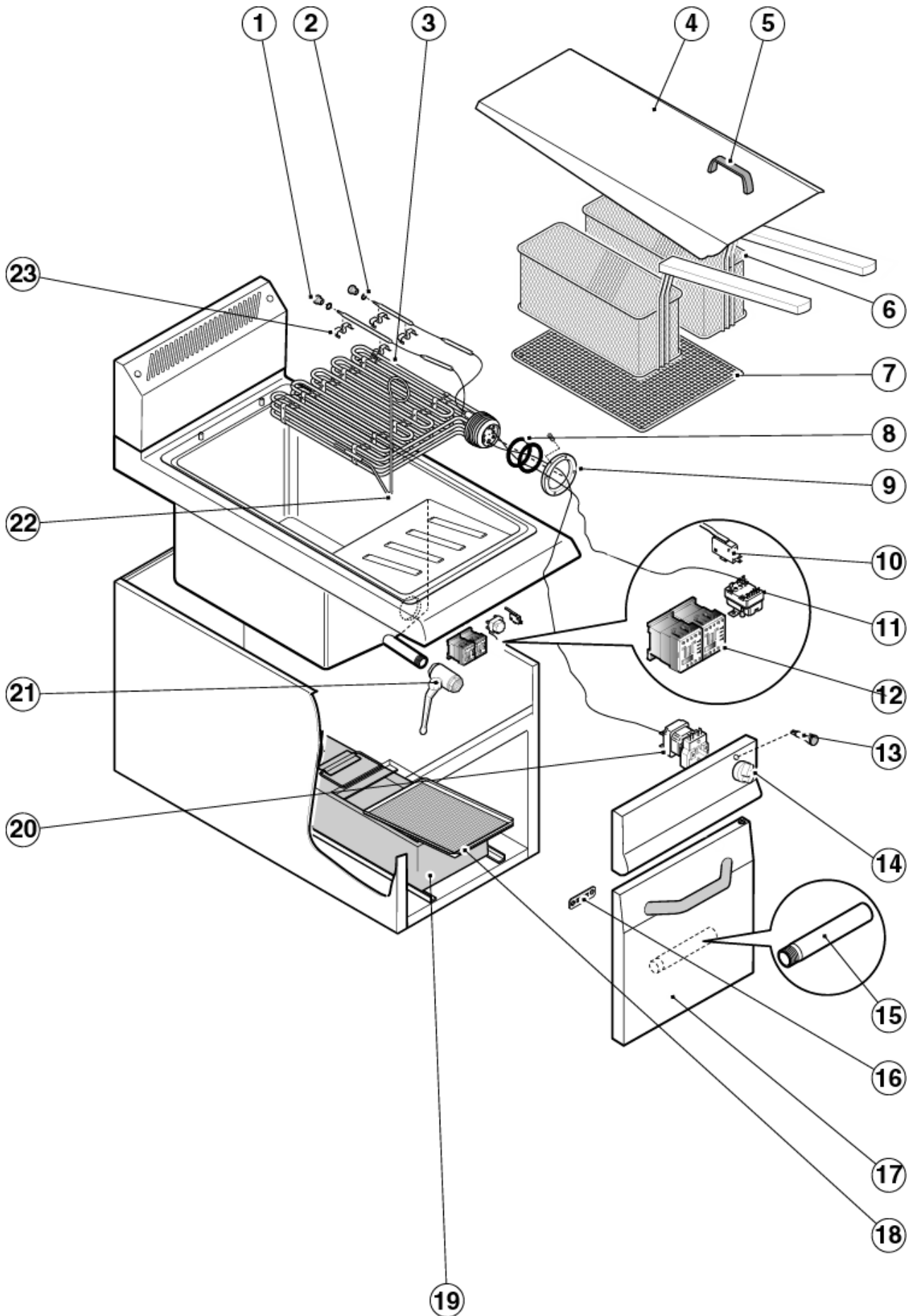
ELECTRIC FRYE

ELEKTRO FRITEUSEN, SCHRANKU

FRITEUSES ELECTRIQUES, ARM

Mod.: FEY2118

 GROUP FOODSERVICE EQUIPMENT	COD. XES30939/C	PAG. 3/4
da matricola - from serial Nr.	a matricola - to serial Nr.	



	COD.	REV.	DESCRIZIONE	DESCRIPTION	BESCHREIBUNG
1	0105033		Dado premi O Ring	Nut	Mutter
2	0105021		O Ring	O Ring	O Ring
3	0105151	C	Resistenza	Heating element	Heizung
4	9204802		Coperchio	Cover	Deckel
5	0101243		Maniglia coperchio	Cover handle	Deckelgriff
6	0105040		Cestino friggitrice	Basket	Korb
7	0105097		Retina cromata	Mesh	Netz
8	0105034		Guarnizione O Ring	"O" ring gasket	O Ring Dichtung
9	0105152		Ghiera	Bush	Sicherungsring
10	0105025	C	Microinterruttore	Micro switch	Mikroschalter
11	0105030	C	Termostato sicurezza	Safety thermostat	Temperaturbegrenzter
12	0105031		Contattore tripolare 25A	Electromagnetic switch	Fernschalter
13	0101167	C	Lampada arancione	Orange signal lamp	Kontrollleuchte orangefarbig
14a	0101970		Manopola con tappo	Knob with insert	Knebel Ø 65 für offene Kochstellenbrenner mit Pfropf
14b	0101847		Manopola "S" 60°-190°C	Knob "S" 60°-190°C	Knebel "S" für offene Kochstellenbrenner 60°-190°C
15	0105096		Tubo di scarico	Drain tube	Abflussschlauch
16	0100384		Chiusura magnetica	Magnetic lock	Magnetverschluss
17	9204147		Porta armadio cucine versione "1"	Door version 1	Tür Ausführung 1
18	9303759		Filtro olio per friggitrice	Filter	Filtre
19	9303758		Vasca raccogliolio	Oil collecting pan	Oilsammelbecken
20	0105028	C	Termostato 55°C-180°C	Thermostat 55°C-180°C	Thermostat 55°C-180°C
21	0100708		Rubinetto scarico olio	Oil drain tap	Fettablasshahn
22	0105153		Sollevamento Resistenza	Heating element lifter	Heizung Erhebung
23	0105032		Aggancio elastico bulbo	Bulb elastic grip	Kolben elastische Kupplung