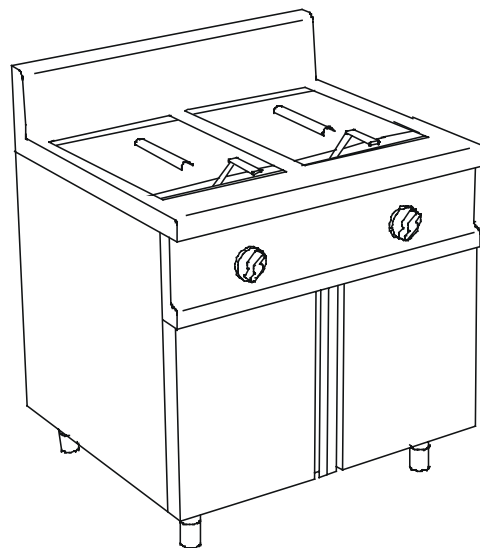


SERIE 700




FRIGGITRICE A GAS SU V

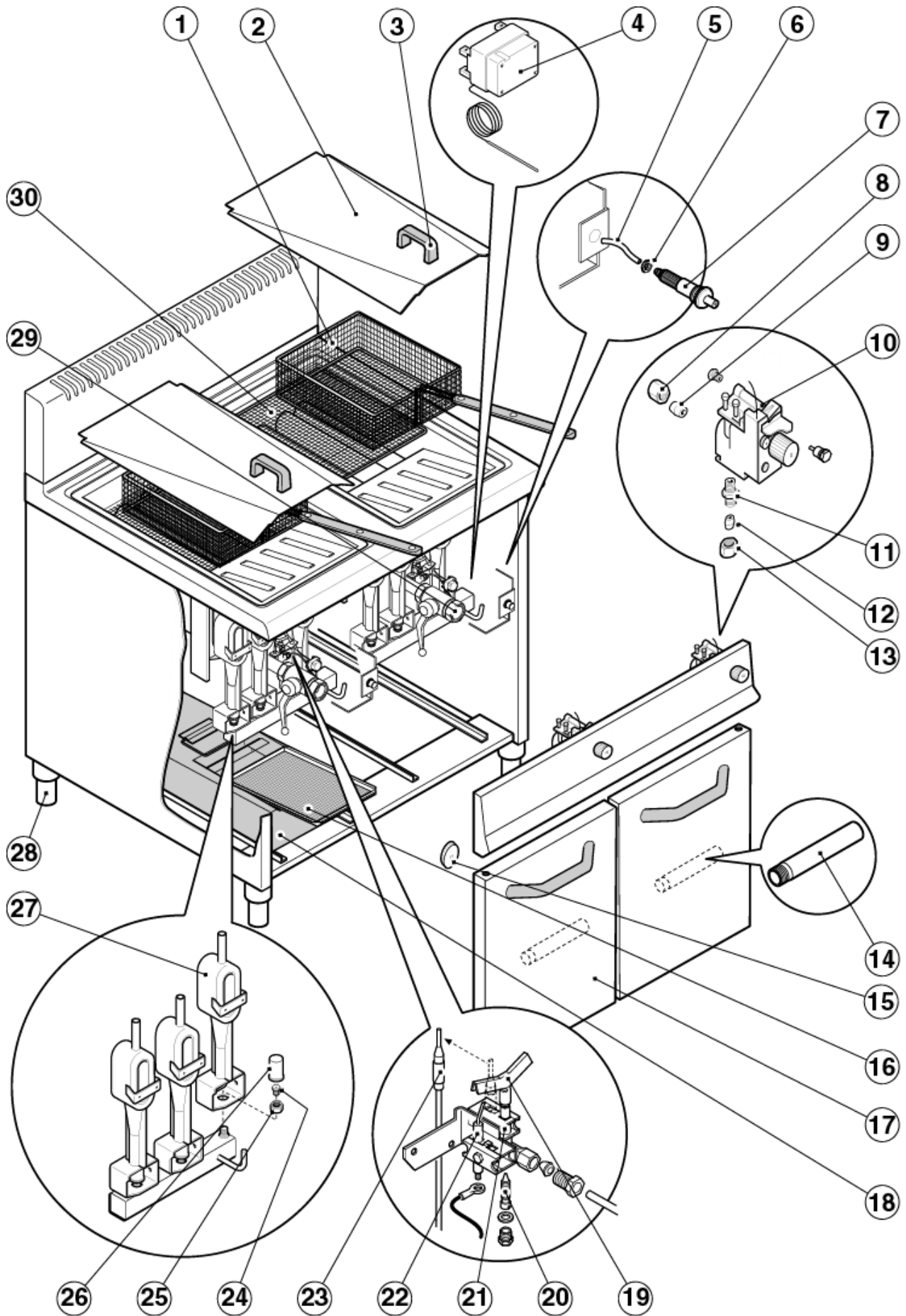
GAS FRYE

GAS FRITEUSEN, SCHRANKU

FRITEUSES A GAZ, ARM

Mod.: FG74215

	COD. XES30727/B	PAG. 3/4
da matricola - from serial Nr.	a matricola - to serial Nr.	



	COD.	REV.	DESCRIZIONE	DESCRIPTION	BESCHREIBUNG
1	0105041		Cestino friggitrice	Basket	Korb
2	LC796-00		Coperchio	Cover	Deckel
3	0101243		Maniglia coperchio	Cover handle	Deckelgriff
4	0105030	C	Termostato sicurezza	Safety thermostat	Temperaturbegrenzer
5	0109082	C	Cavo per accensione Sit	Ignition cable Sit L=600	Zündkabel Sit L=600
6	0100894	C	Dado per piezo	Nut for piezo	Piezomutter
7	0100895		Accenditore piezo	Piezoelectric ignitor	Piezozüender
8	0100841		Raccordo bicono Ø 12	bicone Ø 12 fitting	Verschraubung für Doppelkegelring Ø 12
9	0100842		Bicono per conduttura gas Ø 12	Gas pipe bicone Ø 12	Doppelkegelring für Gasleitung Ø 12
10a	0105115		Valvola gas per il forno	Gas valve for oven	Gasarmatur für Backofen
10b	KVL0013	C	Valvola gas per il forno completa di accessori	Gas valve for oven with accessories	Gasarmatur für Backofen mit Zubehör
11	LB554-00		Racc. entr. valv. forno Eurosit	Inlet connect.-Eurosit valve	Ventileingangsversch. Eurosit
12	0100775		Bicono per conduttura gas Ø 10	Gas pipe bicone Ø 10	Doppelkegelring für Gasleitung Ø 10
13	0100774		Raccordo per conduttura gas Ø 10	Gas pipe fitting Ø 10	Verschraubung für Gasleitung Ø 10
14	0105096		Tube di scarico	Drain tube	Abflussschlauch
15	0100387		Chiusura magnetica	Magnetic lock	Magnetverschluss
16	LC801-00		Filtro olio per friggitrice	Filter	Filtre
17	LC744-00		Porta armadio	Door version 1	Tür Ausführung 1
18	LC800-00		Vasca raccogliolio	Oil collecting pan	Oilsammelbecken
19	0105106		Deflettore pilota	Pilot deflector	Blende für Zünder
20	Vedi tabella		Ugello	Nozzle	Düse
21	0105105		Corpo pilota	Pilot assembly	Gehäuse für Zünder
22	0100832	C	Candela d'accensione	Ignitor	Zündkerze
23	0105107	C	Termocoppia	Thermocouple	Thermoelement
24	Vedi tabella		Ugello bruciatore	Nozzle	Düse
25	0100770		Dado	Nut	Mutter
26	0105103		Boccola aria primaria	Primary air bush	Luftschieber
27	0105101	C	Bruciatore principale	Main burner	Hauptbrenner
28	0100323		Assieme piedino	Foot	Fuss
29	0100590		Rubinetto scarico olio	Oil drain tap	Fettablasshahn
30	0105112		Retina cromata	Mesh	Netz

TIPO DI BRUCIATORE	GAS	NAZIONI CE EN 203 - 1	PRESSIONE DI ALIMENTAZIONE	COD. UGELLO Pos. 24	Ø 1/100	COD. UGELLO Pos. 20	Ø 1/100
Qn 6 x 4.66 kW	G 20	AT-DK-ES-FI-IE-IT-PT-GB-SE-CH	20 mbar	0105130	175	0100823	40
		DE-BE-FR					
	G 25	NL-FR-BE	25 mbar	0105130	175		
		DE	20 mbar	0105131	205		
	G 30 G 31	BE-DK-ES-FI-FR-IE-GR-NO	28-30/37 mbar	0105129	110		
IT-NL-PT-GB-SE		0105143				25	
	DE-AT-CH	50 mbar	0105128	95	0105143	25	