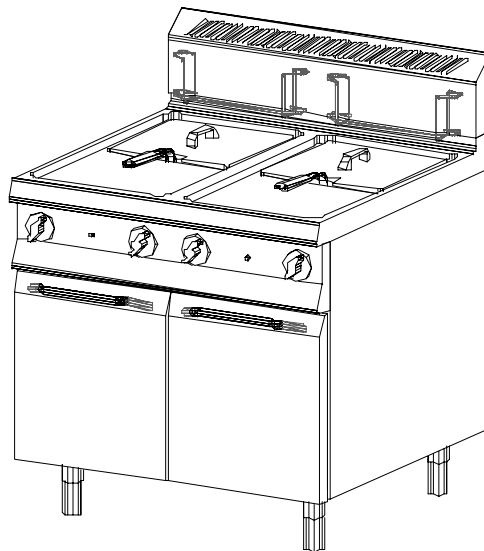


# SERIE 909

---



FRIGGITRICE A GAS SU


GAS FRYE

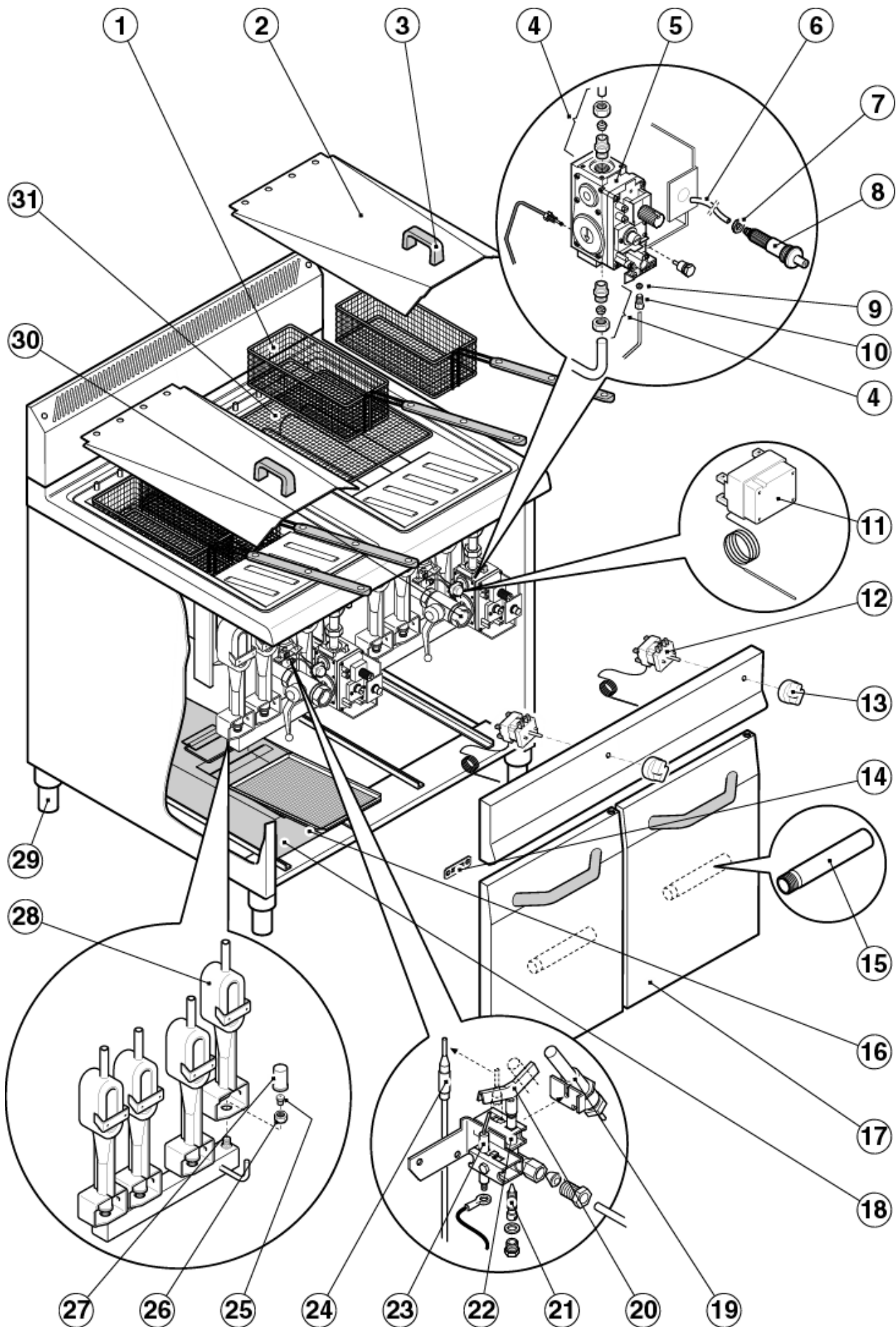
GAS FRITEUSEN, SCHRANKU

FRITEUSES A GAZ, ARM

globalgastroparts.com - szewizs@szewizs.hu

Mod.: FG94222

 <p>GROUP FOODSERVICE EQUIPMENT</p>	COD. XES30935/A	PAG. 3/4
	da matricola - from serial Nr.	a matricola - to serial Nr.



	COD.	REV.	DESCRIZIONE	DESCRIPTION	BESCHREIBUNG
1	0105040		Cestino friggitrice	Basket	Korb
2	9204802		Coperchio	Cover	Deckel
3	0101243		Maniglia coperchio	Cover handle	Deckelgriff
4	0100664		Giunto in ottone 1/2"	Brass nipple 1/2"	1/2 Zoll starkes Anschlussstück aus Messing
5	0105082	C	Corpo valvola Sit	Sit valve	Sit Gasarmatur
5a	KVL0012		Kit valvola completa di accessori	Gas valve with accessories	Gasarmatur mit Zubehör
6	0109082	C	Cavo per accensione Sit	Ignition cable Sit L=600	Zündkabel Sit L=600
7	0100894		Dado	Nut	Mutter
8	0100895		Accenditore piezo	Piezoelectric ignitor	Piezozünder
9	0100778		Bicono pilota	Pilot bush	Doppelkegelring für Zünder
10	0100777		Dado pilota	Pilot nut	Zünder Mutter
11	0105030	C	Termostato sicurezza	Safety thermostat	Temperaturbegrenzer
12	0105028	C	Termostato 55°C-180°C	Thermostat 55°C-180°C	Thermostat 55°C-180°C
13a	0101970		Manopola con tappo	Knob with insert	Knebel Ø 65 für offene Kochstellenbrenner mit Pfropfen
13b	0101847		Manopola "S" 60°-190°C	Knob "S" 60°-190°C	knebel "S" für offene Kochstellenbrenner 60°-190°C
14	0100384		Chiusura magnetica	Magnetic lock	Magnetverschluss
15	0105096		Tubo di scarico	Drain tube	Abflussschlauch
16	9303759		Filtro olio per friggitrice	Filter	Filtre
17a	9204147		Porta armadio cucine versione "1" SX	LHS Door version 1	LI Tür Ausführung 1
17b	9204145		Porta armadio cucine versione "1" DX	RHS Door version 1	RE Tür Ausführung 1
18	9303758		Vasca raccogliolio	Oil collecting pan	Ölsammelbecken
19	0105109		Termopila	Thermopile	Wärmebatterie
20	0105106		Deflettore pilota	Pilot deflector	Blende für Zünder
21	Vedi tabella		Ugello	Nozzle	Düse
22	0105106		Corpo pilota	Pilot assembly	Gehäuse für Zünder
23	0100832	C	Candela d'accensione	Ignitor	Zündkerze
24	0105107	C	Termocoppia	Thermocouple	Thermoelement
25	Vedi tabella		Ugello bruciatore	Nozzle	Düse
26	0100770		Dado	Nut	Mutter
27	0105103		Boccola aria primaria	Primary air bush	Luftschieber
28	0105101	C	Bruciatore principale	Main burner	Hauptbrenner
29	0100324		Assieme piedino da 2" H=165	Foot 2" H=165	Fuss 2" H=165
30	0100708		Rubinetto scarico olio	Oil drain tap	Fettablasshahn
31	0105097		Retina cromata	Mesh	Netz

TIPO DI BRUCIATORE	GAS	NAZIONI CE EN 203 - 1	PRESSIONE DI ALIMENTAZIONE	COD. UGELLO Pos. 25	Ø 1/100	COD. UGELLO Pos. 21	Ø 1/100
Qn = 5 kW	G 20	AT-DK-ES-FI-IE-IT-PT-GB-SE-CH	20 mbar	0105130	175	0100823	40
		DE-BE-FR					
	G 25	NL-FR-BE	25 mbar	0105134	190		
		DE	20 mbar	0105134	190		
	G 30	BE-DK-ES-FI-FR-IE-GR-NO	28-30/37 mbar	0105133	115		
G 31	IT-NL-PT-GB-SE						
		DE-AT-CH	50 mbar	0105132	100	0100829	20

