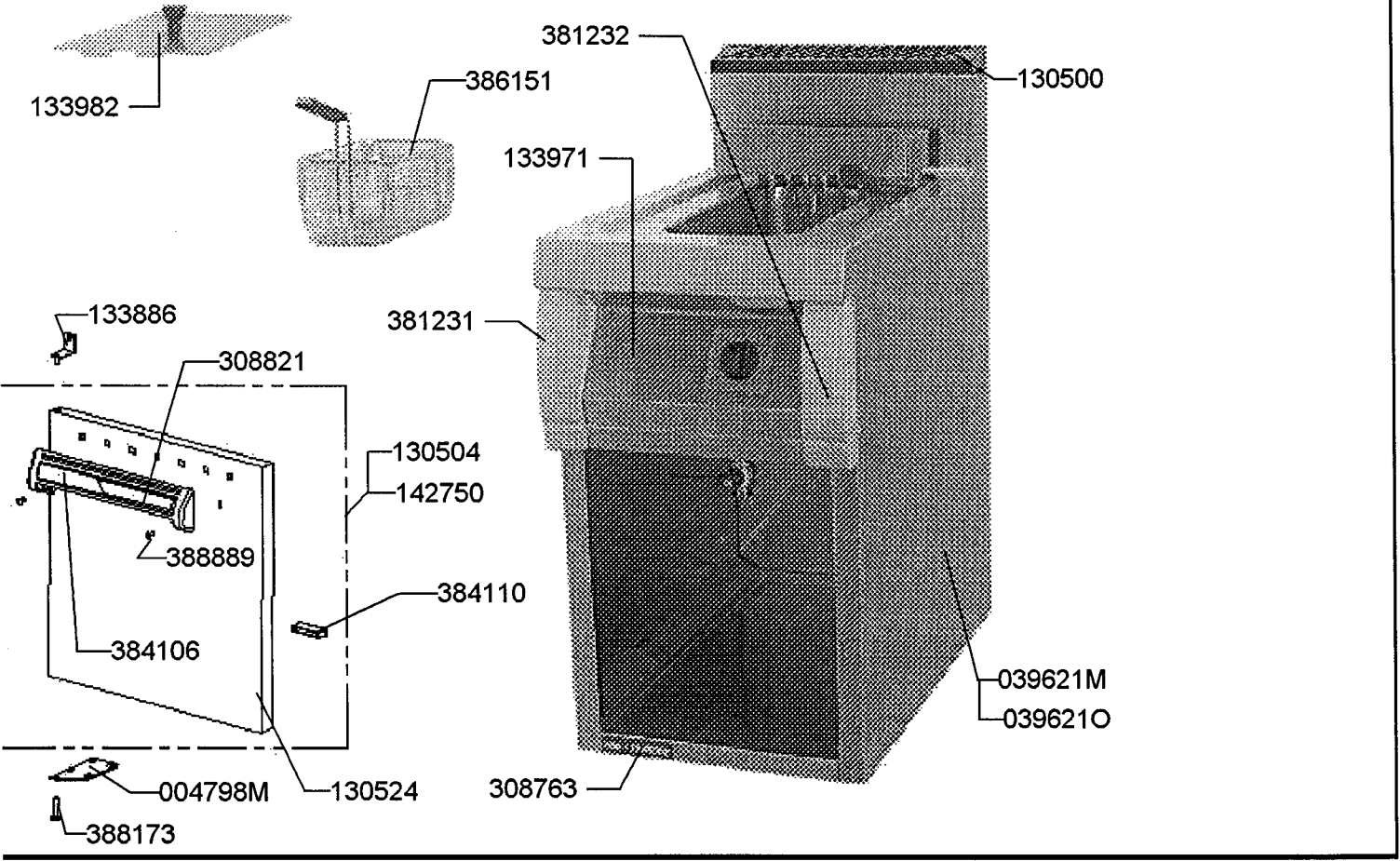


# Nomenclature appareil

Appareil : 122314 Friteuse 10 litres (simple cuve) électrique sur placard largeur 400 serie 700  
 122314  
 B7.FR10

Début Prod : 12/01/1994 Fin Prod : 07/07/2006

Ensemble appareil N° Série : De 463241 à P46311714n  
 Début Prod 12/01/1994 Fin Prod : 07/07/2006

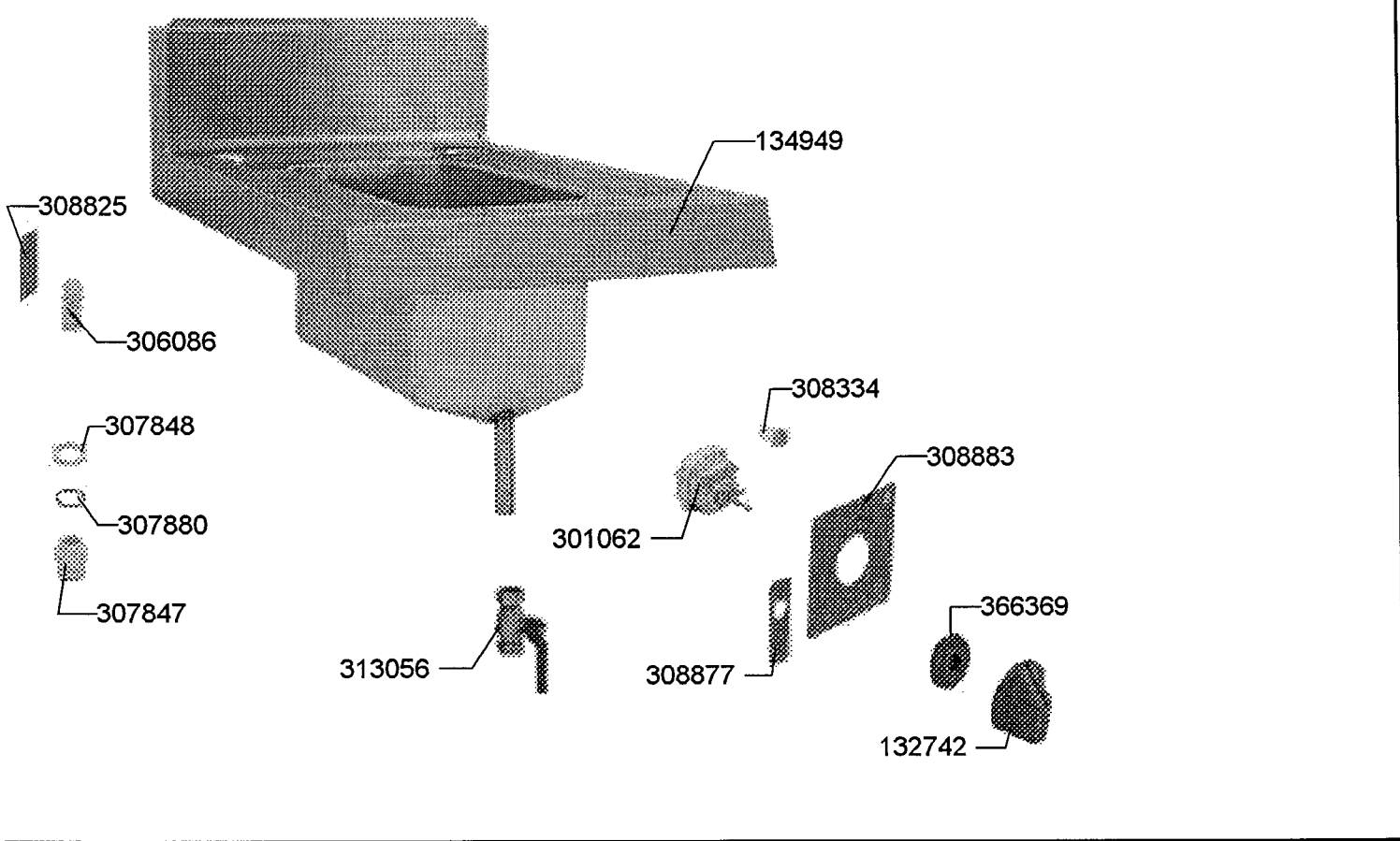


de	Libellé	Commentaires	Urg.
1798M	Charnière basse de porte		
18621M	Cote gauche		
18621O	Cote droit		
18500	Chapeau de collecteur emaille largeur 400		
18504	Porte complete gauche de placard		
18524	Sous ensemble porte gauche de placard		
18886	Sous ensemble charniere gauche de porte		
18971	Facade complete friteuse 1x10-15 litres sur placard	Avec embouts et lexan	
18982	Couvercle complet friteuse 10 litres		
18750	Kit porte gauche de placard	Porte complete avec charnières	
18763	Logo Thirode		
18821	Lexan de placard et de four		
18231	Embout gauche de facade monobloc		
18232	Embout droit de facade monobloc		
18106	Poignée de placard		
18110	Loqueteau magnetique Force 15 54 x 12.4 x 14.5		
18151	Panier de friteuse acier nickelle 305 x 160		
18173	Vis inox TH 6 x 30/18		
18889	Vis poelier ZN M4x12 zingue noir		

Appareil : 122314 Friteuse 10 litres (simple cuve) electrique sur placard largeur 400 serie 700  
 122314  
 B7.FR10

Début Prod : 12/01/1994 Fin Prod : 07/07/2006

Module cuve + commande N° Série : De 463241 à P46311714n  
 Début Prod 12/01/1994 Fin Prod :07/07/2006

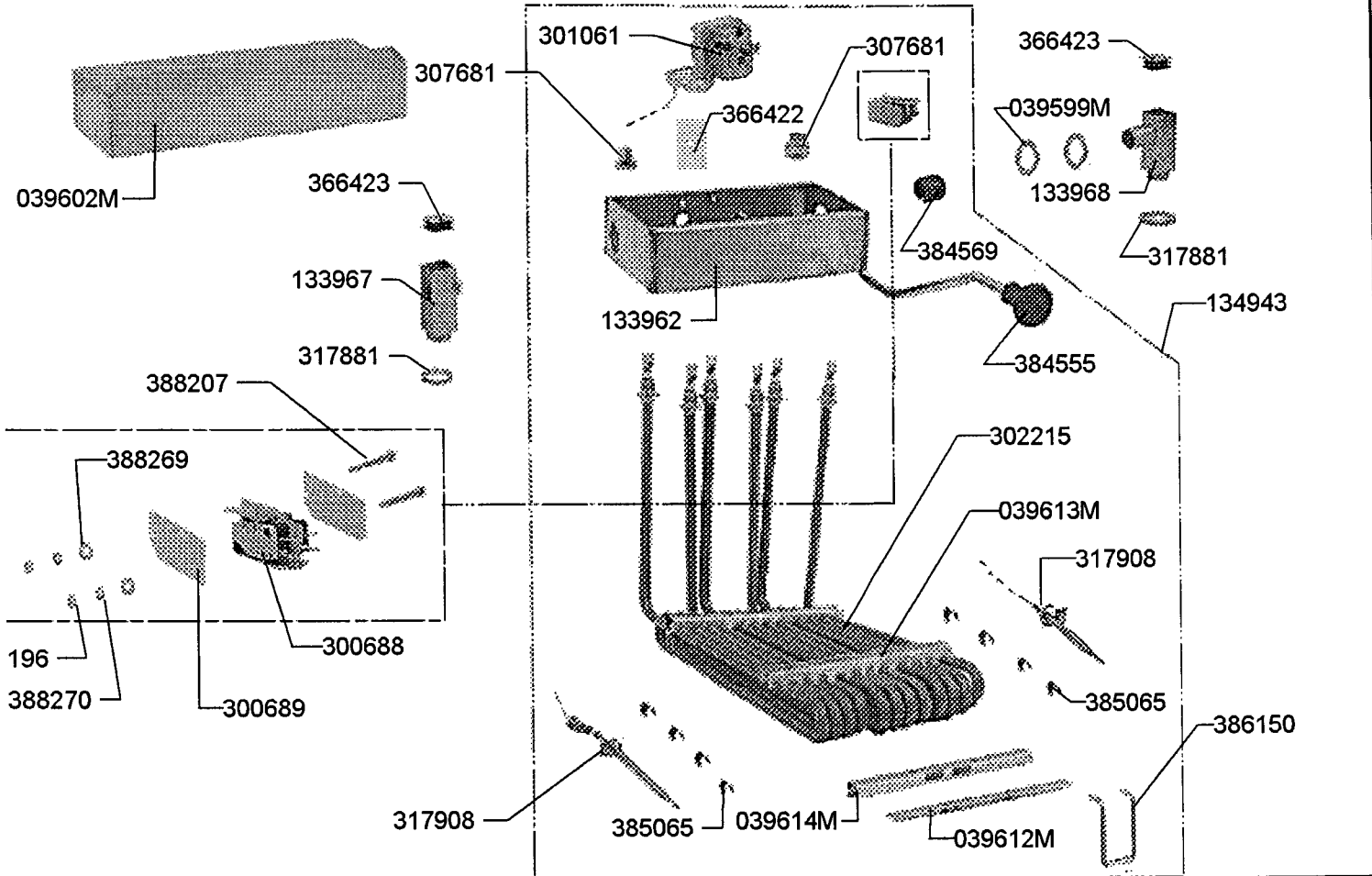


de	Libellé	Commentaires	Urg.
132742	Sous ensemble bouton equipe		
134949	Sous ensemble cuve friteuse 10 litres sur placard		
1062	Thermostat de regulation		Oui
30886	Barrette de connexion 400V 32A 5 poles		
8847	Presse etoupe plastique PG 21 IP 68		
8848	Ecrou presse etoupe plastique		
8880	Joint de presse etoupe neoprene		
3334	Voyant vert complet 230/400V		Oui
8825	Etiquette arrivee electrique		
8877	Lexan vidange a poser		
8883	Lexan de regulation friteuse		
3056	Robinet boisseau spherique avec ecrou		Oui
3369	Joint de bouton silicone noir		

Appareil : 122314 Friteuse 10 litres (simple cuve) électrique sur placard largeur 400 série 700  
 122314  
 B7.FR10

Début Prod : 12/01/1994 Fin Prod : 07/07/2006

Module chassis resistances N° Série : De 463241 à P46311714n  
 Début Prod 12/01/1994 Fin Prod :07/07/2006



de	Libellé	Commentaires	Urg.
3599M	Rond entretoise		
3602M	Capot boîtier résistance friteuse 10 litres 1 cuve		
3612M	Bride inferieure resistance friteuse 10 litres		
3613M	Bride superieure resistance friteuse 10 litres		
3614M	Contre bride superieure resistance friteuse 10 litres		
3962	Sous ensemble boîtier resistance friteuse 10 litres simple cuve		
3967	Articulation gauche soude du boîtier de resistances		
3968	Articulation droite soude du boîtier de resistances		
3943	Sous ensemble resistance friteuse 10 litres puissance renforcee 400V		
3688	Microrupteur		Oui
3689	Plaquette isolante pour microrupteur		
31061	Thermostat de securite		Oui
3215	Resistance friteuse 2.7 kW / 230V		Oui
37681	Presse etoupe		
37881	Contre ecrou 3/4 laiton		
37908	Collier a vis 7 x 11 Inox		
3422	Joint de thermostat FR10 silicone 45 x 25 epaisseur 10/10		
3423	Embout chrome		
3555	Bouton polyamide noir insert M8		
3569	Patin noir polyethylene 24-26 x 25		
3065	Clip de maintien		
3150	Fil support resistance rond inox diametre 3		
3196	Ecrou Inox HU 3		

Appareil : 122314 Friteuse 10 litres (simple cuve) electrique sur placard largeur 400 serie 700  
122314  
B7.FR10

Début Prod : 12/01/1994 Fin Prod : 07/07/2006

Module chassis resistances N° Série : De 463241 à P46311714n  
Début Prod 12/01/1994 Fin Prod :07/07/2006

Code	Libellé	Commentaires	Urg.
207	Vis metaux Inox TC 3 x 30		
269	Rondelle plate inox M3		
270	Rondelle éventail Inox AZ diametre 3		