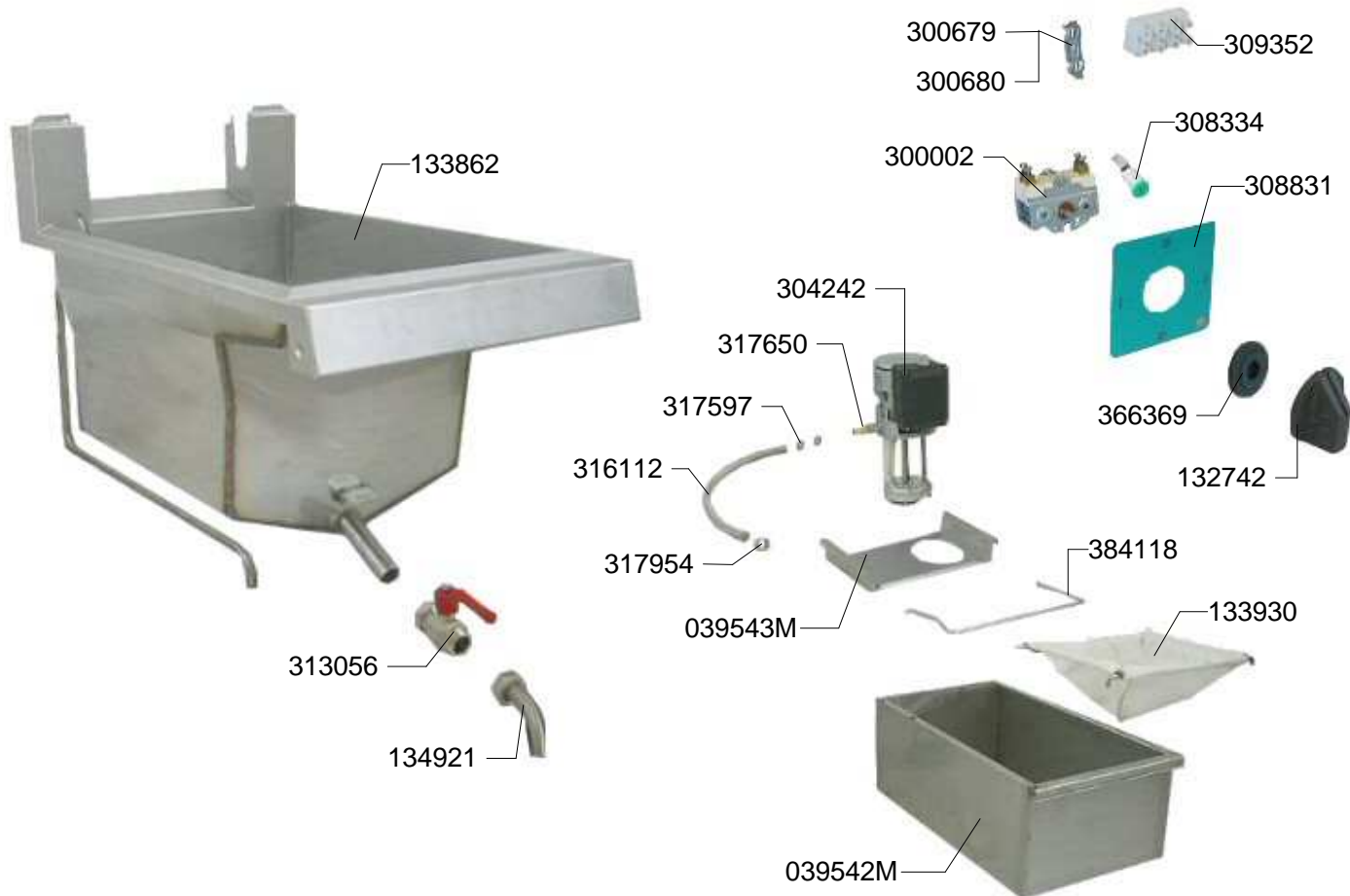


Appareil : 122308 Friteuse 18 litres electrique sur placard largeur 400 serie 700
FR18 Equipement de serie : Couvercle, panier, seau, filtre, porte
Début Prod : 12/01/1994

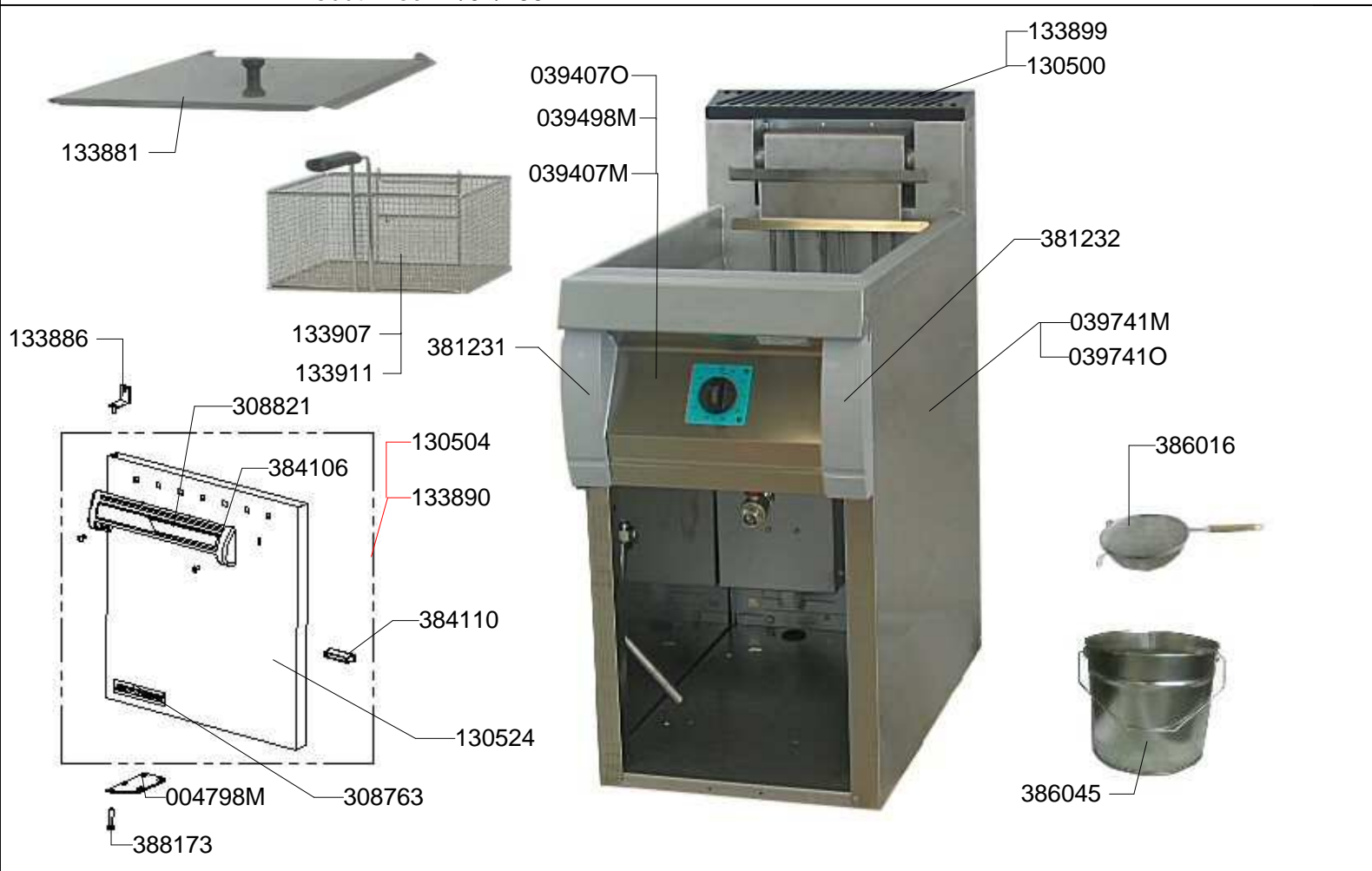
Module filtrage integre Premier N° Série : 463241
 Début Prod 12/01/1994



Code	Libellé	Commentaires	Urg.
039542M	Bac a huile		
039543M	Support pompe		
132742	Sous ensemble bouton equipe		
133862	Sous ensemble cuve friteuse 18 litres electrique		
133930	Filtre de chariot de filtrage		
134921	Sous ensemble monte rallonge de vidange friteuse electrique friteuse 18 litres		
300002	Commutateur marche / arret		Oui
300679	Porte fusible 6.3 x 32		
300680	Fusible rapide 4A		Oui
304242	Pompe centrifuge 230V/50 Hz		Oui
308334	Voyant vert complet 230/400V		Oui
308831	Lexan reserve a frtes		
309352	Bornier femelle 4 points		
313056	Robinet boisseau spherique avec ecrou		Oui
316112	Tuyau souple arme		
317597	Collier OETIKER sans asperite a oreille inox		
317650	Raccord male queue cannele 12-12/17M		
317954	Collier inox 8-22 m/m		
366369	Joint de bouton silicone noir		
384118	Poignee Inox de bac a huile		

Appareil : 122308 Friteuse 18 litres electrique sur placard largeur 400 serie 700
FR18 Equipement de serie : Couvercle, panier, seau, filtre, porte
Début Prod : 12/01/1994

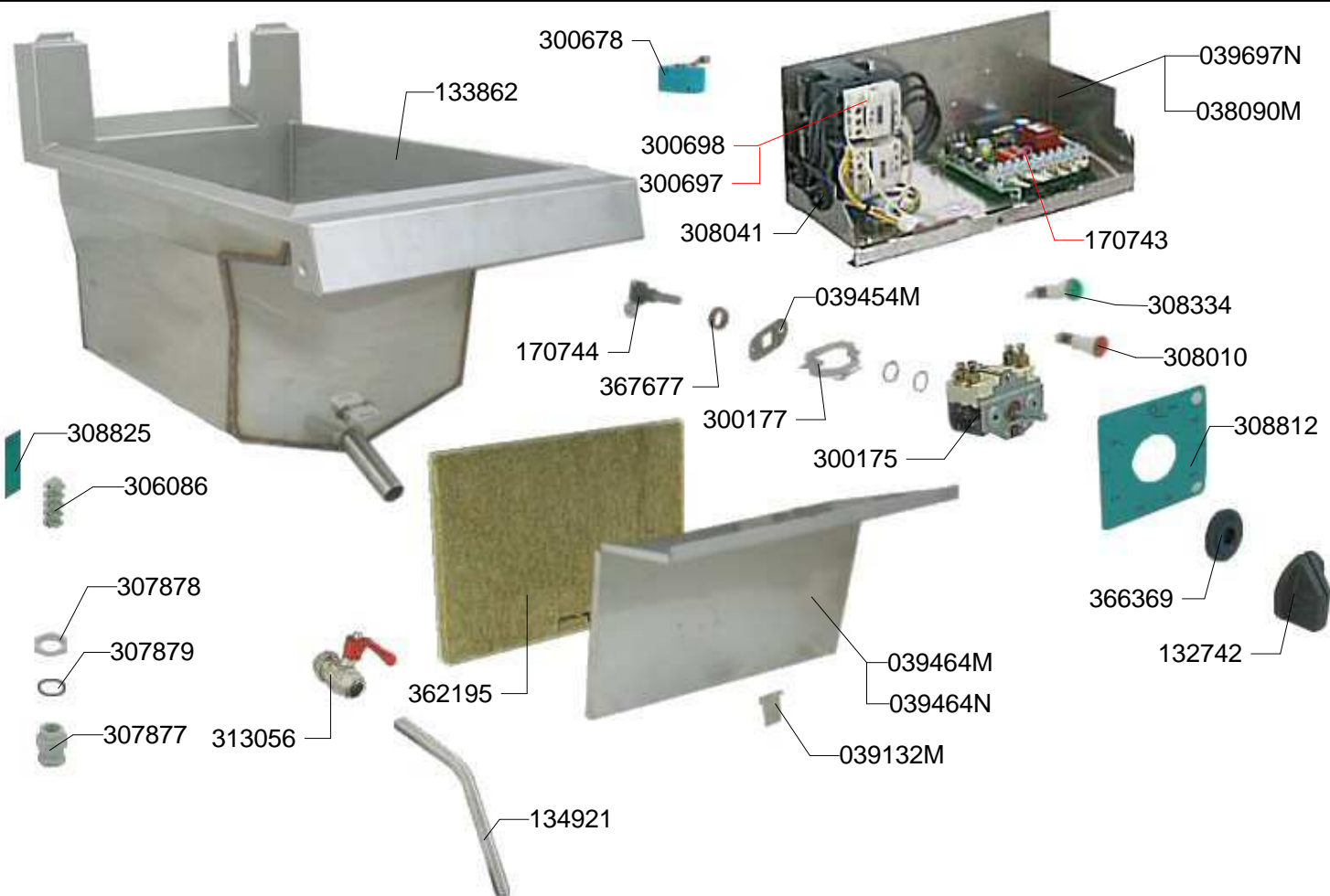
Ensemble appareil Premier N° Série : 463241
 Début Prod 12/01/1994



Code	Libellé	Commentaires	Urg.
004798M	Charniere basse de porte		
039407M	Facade friteuse 18-25 litres standard		
039407O	Facade friteuse 18-25 litres avec 2 relevages		
039498M	Facade friteuse 18-25 litres avec 1 relevage		
039741M	Cote droit		
039741O	Cote gauche		
130500	Chapeau de collecteur emaille largeur 400		
130504	Porte complete gauche de placard		
130524	Sous ensemble porte gauche de placard		
133881	Couvercle monte		
133886	Sous ensemble charniere gauche porte		
133890	Porte complete		
133899	Chapeau de collecteur emaille 1 relevage		
133907	Panier friteuse 15/18		
133911	1/2 panier friteuse 18 litres		
308763	Logo Thirode		
308821	Lexan de placard et de four		
381231	Embout gauche de facade monobloc		
381232	Embout droit de facade monobloc		
384106	Poignee de placard		
384110	Loqueteau magnetique Force 15 54 x 12.4 x 14.5		
386016	Passoire etame double maille diametre 200	Non fourni si option filtrage	
386045	Seau etame diametre 300 profondeur 275 (17 litres)	Non fourni si option filtrage	
388173	Vis inox TH 6 x 30/18		

Appareil : 122308 Friteuse 18 litres electrique sur placard largeur 400 serie 700
FR18 Equipement de serie : Couvercle, panier, seau, filtre, porte
Début Prod : 12/01/1994

Module cuve + commande Premier N° Série : 463241
 Début Prod 12/01/1994



Code	Libellé	Commentaires	Urg.
038090M	Platine electrique avec filtrage en batterie		
039132M	Blocage avant laine de verre gaz		
039454M	Support potentiometre		
039464M	Avant de laine de verre standard		
039464N	Avant de laine luxe		
039697N	Platine electrique		
132742	Sous ensemble bouton equipe		
133862	Sous ensemble cuve friteuse 18 litres electrique		
134921	Sous ensemble monte rallonge de vidange friteuse electrique friteuse 18 litres		
170743	Carte regulation friteuse avec potentiometre debrochable		Oui
170744	Potentiometre pour carte 170743		Oui
300175	Commutateur potentiometre		Oui
300177	Etrier de liaison		
300678	Microrupteur a levier 230V		Oui
300697	Contacteur tripolaire 25A 230V 50/60 Hz		Oui
300698	Contacteur tripolaire 32A 230V 50/60 Hz		Oui
306086	Barrette de connexion 400V 32A 5 poles		
307877	Presse etoupe plastique		
307878	Ecrou de presse etoupe plastique PG 29		
307879	Joint neoprene de presse etoupe plastique PG 29		
308010	Voyant rouge complet 230/400V		Oui
308041	Passe fil diametre exterieur 43		
308334	Voyant vert complet 230/400V		Oui

Nomenclature appareil

Appareil : 122308 Friteuse 18 litres electrique sur placard largeur 400 serie 700

FR18 Equipement de serie : Couvercle, panier, seau, filtre, porte

Début Prod : 12/01/1994

Module cuve + commande Premier N° Série : 463241

Début Prod 12/01/1994

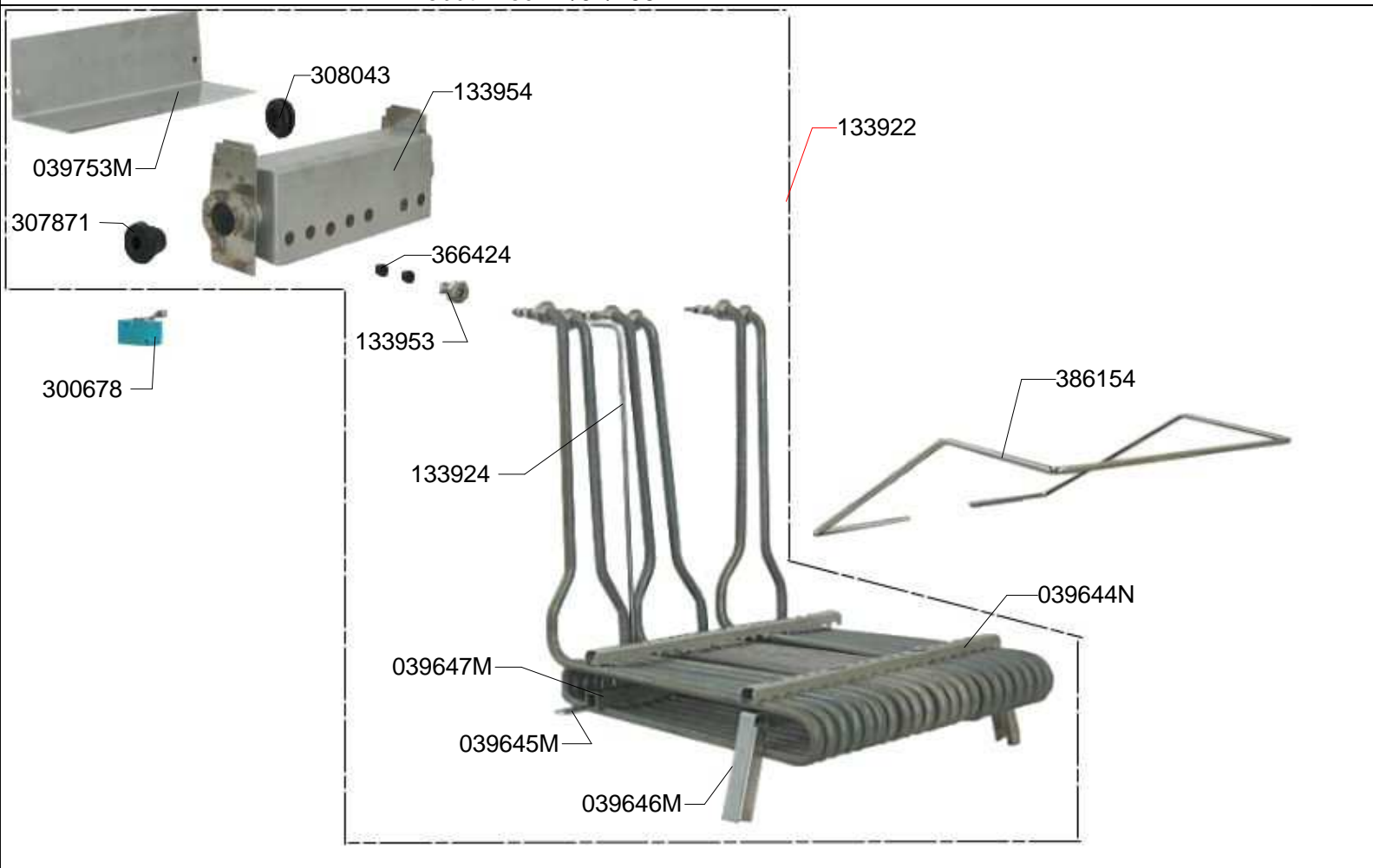
Code	Libellé	Commentaires	Urg.
308812	Lexan friteuse regulation		
308825	Etiquette arrivee electrique		
313056	Robinet boisseau spherique avec ecrou		Oui
362195	Kit isolation friteuse electrique 18 et 25 litres		
366369	Joint de bouton silicone noir		
367677	Entretoise laiton de potentiometre		

Appareil : 122308 Friteuse 18 litres electrique sur placard largeur 400 serie 700

FR18 Equipement de serie : Couvercle, panier, seau, filtre, porte

Début Prod : 12/01/1994

Module chassis resistances Premier N° Série : 463241
Début Prod 12/01/1994



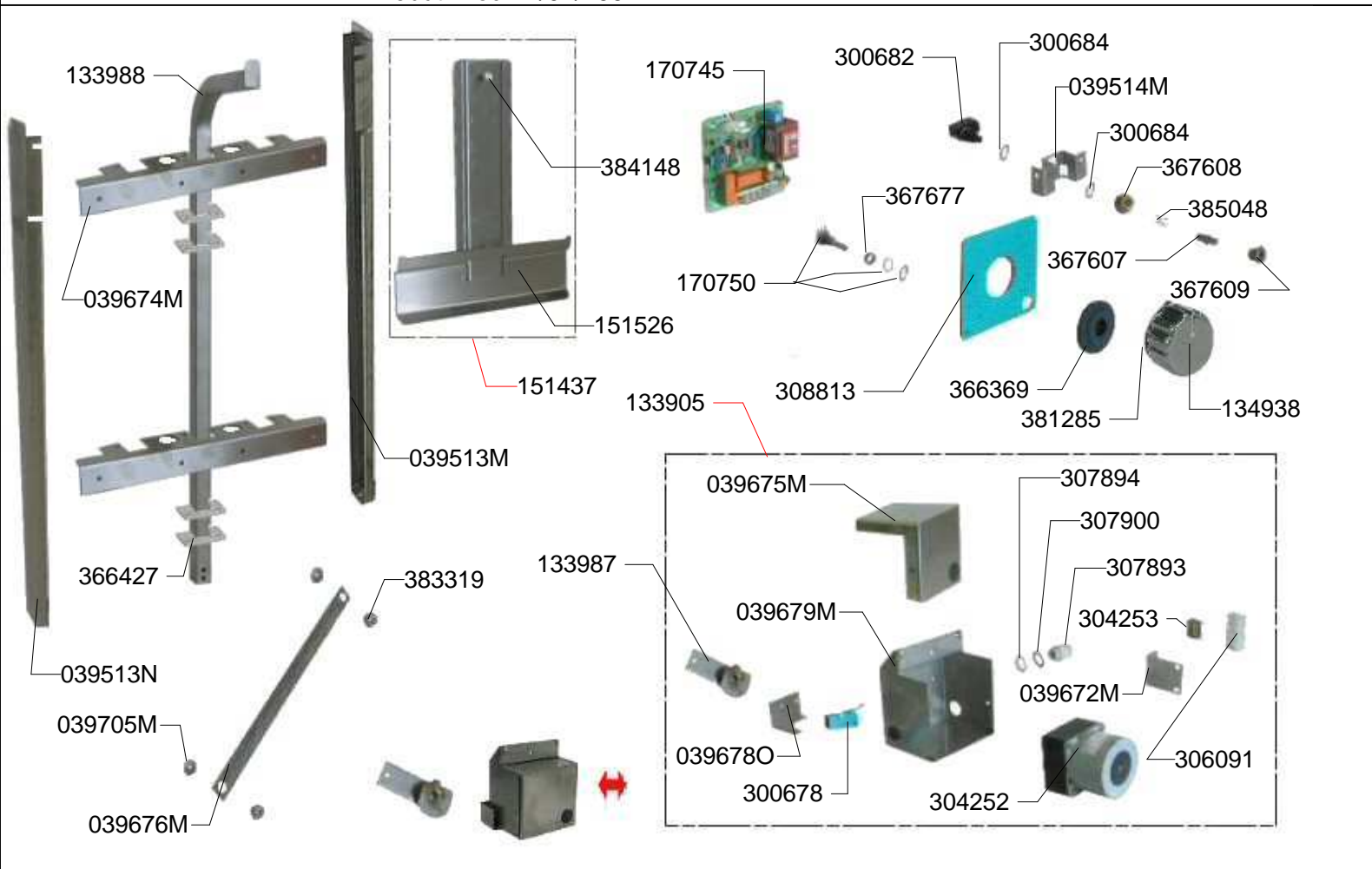
Code	Libellé	Commentaires	Urg.
039644N	Bride superieure resistance		
039645M	Contre bride inferieure de resistances		
039646M	Bride inferieure support resistances		
039647M	Bride inferieure de resistances		
039753M	Capot arriere de resistances		
133922	Boitier resistance complet friteuse 18 litres		
133924	Sonde coudee friteuse electrique		Oui
133953	Presse etoupe pour PT100		
133954	Sous ensemble boitier de resistance friteuse 18-25 litres standard		
300678	Microrupteur a levier 230V		Oui
307871	Passe fil autoblocant caoutchouc synthetique		
308043	Passe fil diametre exterieur 35 16 534		
366424	Joint de presse etoupe diametre 8 x 4 x 4		
386154	Fil acier doux nickele de blocage resistances		

Appareil : 122308 Friteuse 18 litres electrique sur placard largeur 400 serie 700

FR18 Equipement de serie : Couvercle, panier, seau, filtre, porte

Début Prod : 12/01/1994

Module relevage 1 panier Premier N° Série : 463241
Début Prod 12/01/1994



Code	Libellé	Commentaires	Urg.
039513M	Habillage arriere droit		
039513N	Habillage arriere gauche		
039514M	Support depart cycle		
039672M	Support domino de connection		
039674M	Support palier relevage		
039675M	Boitier contact		
039676M	Bielle relevage		
039678O	Arriere de boitier 1 relevage		
039679M	Boitier 1 relevage		
039705M	Rondelle arret roulement		
133905	Mecanisme de relevage 1 panier		
133987	Manivelle de relevage soudee		
133988	Sous ensemble tube de relevage		
134938	Bouton complet bimatiere axe 6 monte		
151437	Bielle support panier montee		
151526	Sous ensemble bielle support panier		
170745	Carte tempo		Oui
170750	Potentiometre pour carte 170745		Oui
300678	Microrupteur a levier 230V		Oui
300682	Microrupteur standard a poussoir		Oui
300684	Ecrou de fixation 14 / plat M12 x 0,75		
304252	Moto reducteur 240V 50Hz axe 19.4 meplat		Oui
304253	Condensateur pour moto reducteur		Oui
306091	Barrette de connexion 400V		

Nomenclature appareil

Appareil : 122308 Friteuse 18 litres electrique sur placard largeur 400 serie 700

FR18 Equipement de serie : Couvercle, panier, seau, filtre, porte

Début Prod : 12/01/1994

Module relevage 1 panier Premier N° Série : 463241

Début Prod 12/01/1994

Code	Libellé	Commentaires	Urg.
307893	Presse etoupe plastique		
307894	Contre ecrou de presse etoupe		
307900	Joint de presse etoupe plastique		
308813	Lexan minuterie		
366369	Joint de bouton silicone noir		
366427	Palier de relevage epaisseur 3 mm		
367607	Canon de rallonge de bouton diametre 15 x 11.5 inox		
367608	Ecrou de rallonge de bouton H17x10.2 laiton		
367609	Poussoir de rallonge de bouton diametre 8.7x22		
367677	Entretoise laiton de potentiometre		
381285	Insert axe de 6 a meplat		
383319	Roulement 625ZZ Inox diametre 16		
384148	Pion plongeur		
385048	Ressort compression fil		

Appareil : 122308 Friteuse 18 litres electrique sur placard largeur 400 serie 700

FR18 Equipement de serie : Couvercle, panier, seau, filtre, porte

Début Prod : 12/01/1994

Module relevage de 2 demi paniers

Premier N° Série : 463241

Début Prod 12/01/1994



Code	Libellé	Commentaires	Urg.
039513M	Habillage arriere droit		
039513N	Habillage arriere gauche		
039514M	Support depart cycle		
039672M	Support domino de connection		
039674M	Support palier relevage		
039676M	Bielle relevage		
039678P	Arriere de boitier 2 relevages		
039680M	Boitier 2 relevages		
039681M	Boitier contact 2 relevages		
039705M	Rondelle arret roulement		
133858	Mecanisme de relevage 2 x 1 demi-panier		
133987	Manivelle de relevage soudee		
133988	Sous ensemble tube de relevage		
134938	Bouton complet bimatiere axe 6 monte		
151438	Bielle support demi-panier montee		
151527	Sous ensemble bielle support 1/2 panier confort		
170745	Carte tempo		Oui
170750	Potentiometre pour carte 170745		Oui
300678	Microrupteur a levier 230V		Oui
300682	Microrupteur standard a poussoir		Oui
300684	Ecrou de fixation 14 / plat M12 x 0,75		
304252	Moto reducteur 240V 50Hz axe 19.4 meplat		Oui
304253	Condensateur pour moto reducteur		Oui
306091	Barrette de connexion 400V		

Nomenclature appareil

Appareil : 122308 Friteuse 18 litres electrique sur placard largeur 400 serie 700

FR18 Equipement de serie : Couvercle, panier, seau, filtre, porte

Début Prod : 12/01/1994

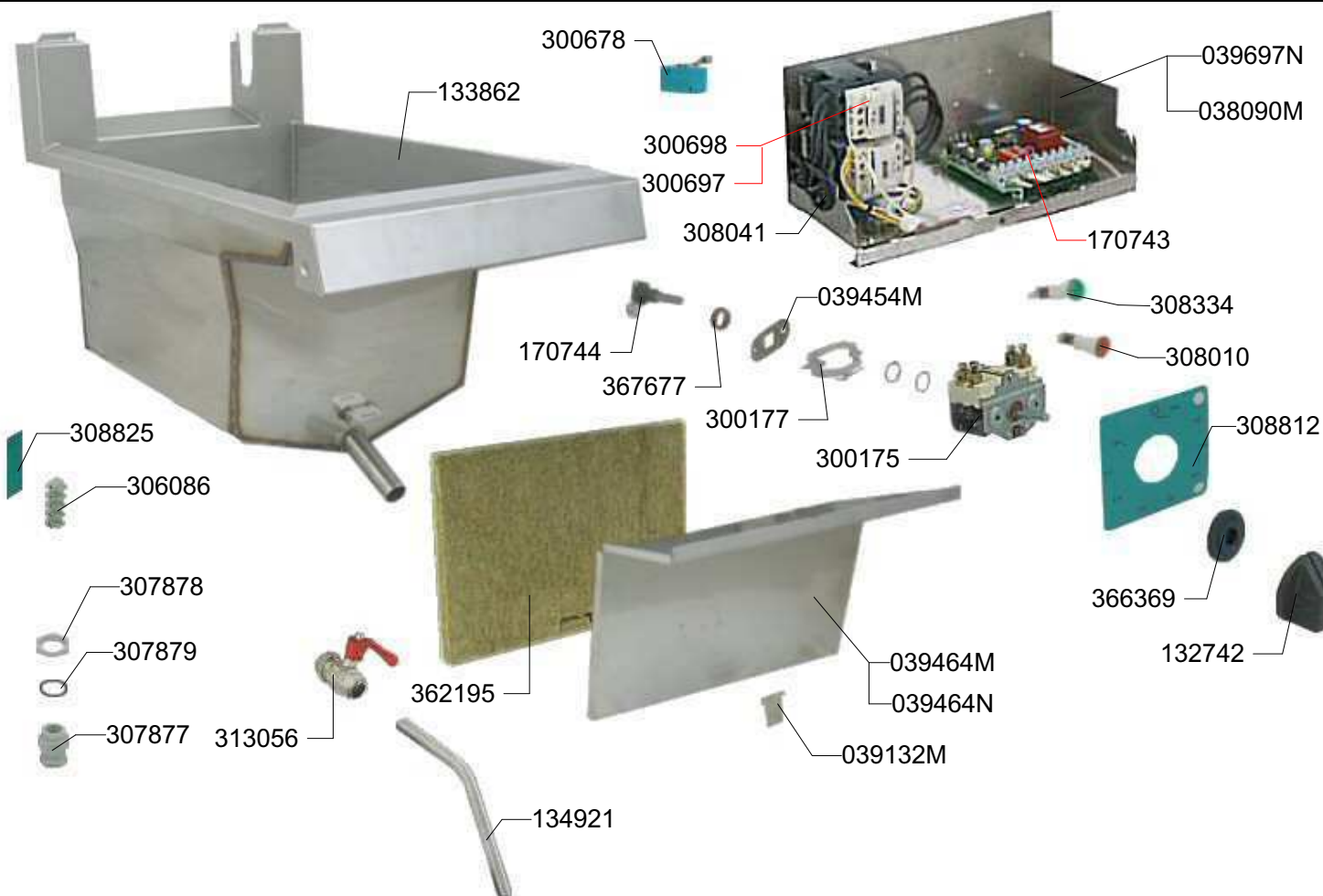
Module relevage de 2 demi paniers Premier N° Série : 463241

Début Prod 12/01/1994

Code	Libellé	Commentaires	Urg.
307893	Presse etoupe plastique		
307894	Contre ecrou de presse etoupe		
307900	Joint de presse etoupe plastique		
308813	Lexan minuterie		
366369	Joint de bouton silicone noir		
366427	Palier de relevage epaisseur 3 mm		
367607	Canon de rallonge de bouton diametre 15 x 11.5 inox		
367608	Ecrou de rallonge de bouton H17x10.2 laiton		
367609	Poussoir de rallonge de bouton diametre 8.7x22		
367677	Entretoise laiton de potentiometre		
381285	Insert axe de 6 a meplat		
383319	Roulement 625ZZ Inox diametre 16		
384148	Pion plongeur		
385048	Ressort compression fil		

Appareil : 122308 Friteuse 18 litres electrique sur placard largeur 400 serie 700
FR18 Equipement de serie : Couvercle, panier, seau, filtre, porte
Début Prod : 12/01/1994

Module cuve + commande Premier N° Série : 463241
 Début Prod 12/01/1994



Code	Libellé	Commentaires	Urg.
038090M	Platine electrique avec filtrage en batterie		
039132M	Blocage avant laine de verre gaz		
039454M	Support potentiometre		
039464M	Avant de laine de verre standard		
039464N	Avant de laine luxe		
039697N	Platine electrique		
132742	Sous ensemble bouton equipe		
133862	Sous ensemble cuve friteuse 18 litres electrique		
134921	Sous ensemble monte rallonge de vidange friteuse electrique friteuse 18 litres		
170743	Carte regulation friteuse avec potentiometre debrochable		Oui
170744	Potentiometre pour carte 170743		Oui
300175	Commutateur potentiometre		Oui
300177	Etrier de liaison		
300678	Microrupteur a levier 230V		Oui
300697	Contacteur tripolaire 25A 230V 50/60 Hz		Oui
300698	Contacteur tripolaire 32A 230V 50/60 Hz		Oui
306086	Barrette de connexion 400V 32A 5 poles		
307877	Presse etoupe plastique		
307878	Ecrou de presse etoupe plastique PG 29		
307879	Joint neoprene de presse etoupe plastique PG 29		
308010	Voyant rouge complet 230/400V		Oui
308041	Passe fil diametre exterieur 43		
308334	Voyant vert complet 230/400V		Oui

Nomenclature appareil

Appareil : 122308 Friteuse 18 litres electrique sur placard largeur 400 serie 700

FR18 Equipement de serie : Couvercle, panier, seau, filtre, porte

Début Prod : 12/01/1994

Module cuve + commande Premier N° Série : 463241

Début Prod 12/01/1994

Code	Libellé	Commentaires	Urg.
308812	Lexan friteuse regulation		
308825	Etiquette arrivee electrique		
313056	Robinet boisseau spherique avec ecrou		Oui
362195	Kit isolation friteuse electrique 18 et 25 litres		
366369	Joint de bouton silicone noir		
367677	Entretoise laiton de potentiometre		

Appareil : 122308 Friteuse 18 litres electrique sur placard largeur 400 serie 700
FR18 Equipement de serie : Couvercle, panier, seau, filtre, porte
Début Prod : 12/01/1994

Module filtrage integre Premier N° Série : 463241
 Début Prod 12/01/1994



Code	Libellé	Commentaires	Urg.
039542M	Bac a huile		
039543M	Support pompe		
132742	Sous ensemble bouton equipe		
133862	Sous ensemble cuve friteuse 18 litres electrique		
133930	Filtre de chariot de filtrage		
134921	Sous ensemble monte rallonge de vidange friteuse electrique friteuse 18 litres		
300002	Commutateur marche / arret		Oui
300679	Porte fusible 6.3 x 32		
300680	Fusible rapide 4A		Oui
304242	Pompe centrifuge 230V/50 Hz		Oui
308334	Voyant vert complet 230/400V		Oui
308831	Lexan reserve a frtes		
309352	Bornier femelle 4 points		
313056	Robinet boisseau spherique avec ecrou		Oui
316112	Tuyau souple arme		
317597	Collier OETIKER sans asperite a oreille inox		
317650	Raccord male queue cannele 12-12/17M		
317954	Collier inox 8-22 m/m		
366369	Joint de bouton silicone noir		
384118	Poignee Inox de bac a huile		

Appareil : 122308 Friteuse 18 litres electrique sur placard largeur 400 serie 700

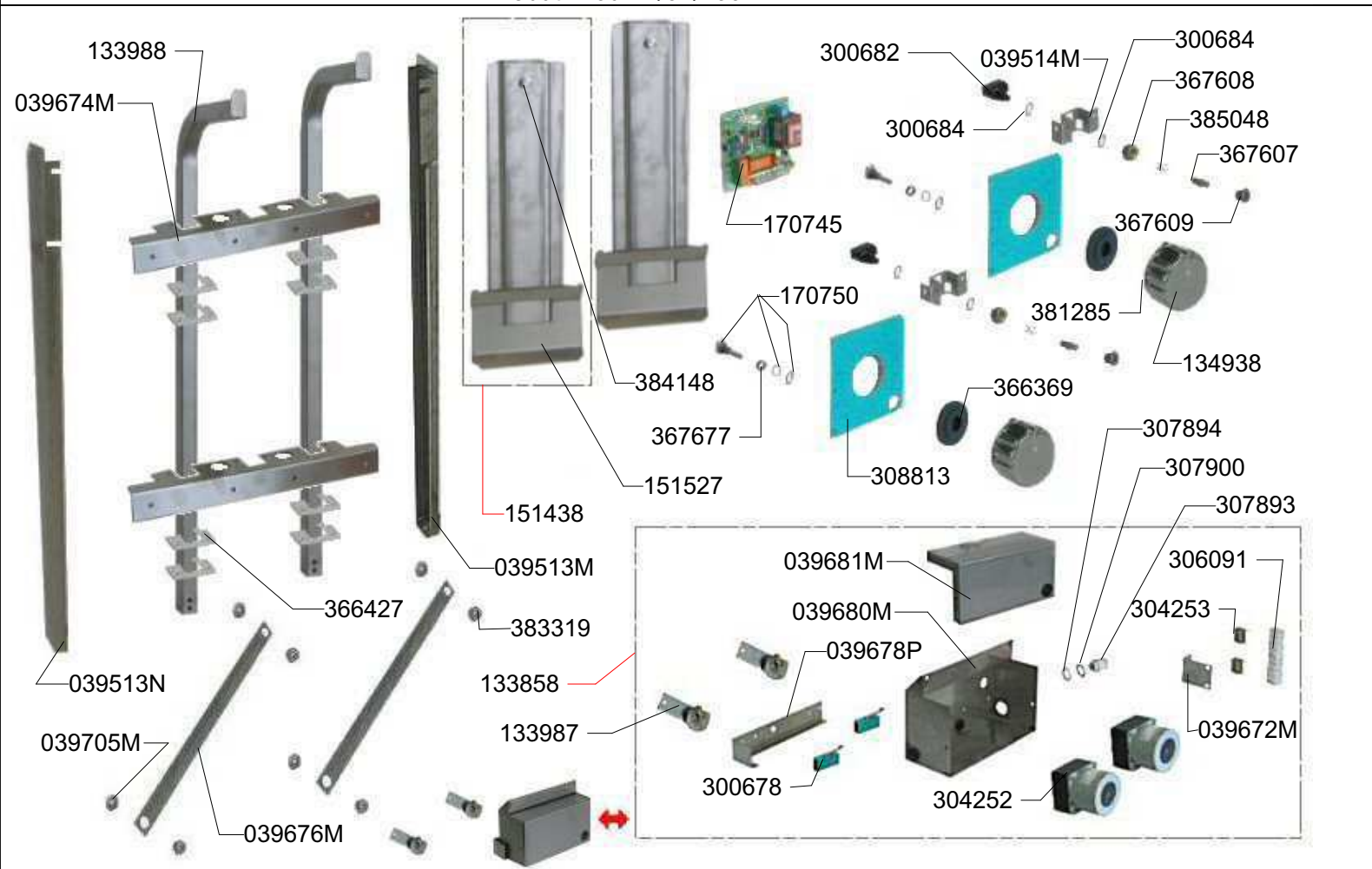
FR18 Equipement de serie : Couvercle, panier, seau, filtre, porte

Début Prod : 12/01/1994

Module relevage de 2 demi paniers

Premier N° Série : 463241

Début Prod 12/01/1994



Code	Libellé	Commentaires	Urg.
039513M	Habillage arriere droit		
039513N	Habillage arriere gauche		
039514M	Support depart cycle		
039672M	Support domino de connection		
039674M	Support palier relevage		
039676M	Bielle relevage		
039678P	Arriere de boitier 2 relevages		
039680M	Boitier 2 relevages		
039681M	Boitier contact 2 relevages		
039705M	Rondelle arret roulement		
133858	Mecanisme de relevage 2 x 1 demi-panier		
133987	Manivelle de relevage soudee		
133988	Sous ensemble tube de relevage		
134938	Bouton complet bimatiere axe 6 monte		
151438	Bielle support demi-panier montee		
151527	Sous ensemble bielle support 1/2 panier confort		
170745	Carte tempo		Oui
170750	Potentiometre pour carte 170745		Oui
300678	Microrupteur a levier 230V		Oui
300682	Microrupteur standard a poussoir		Oui
300684	Ecrou de fixation 14 / plat M12 x 0,75		
304252	Moto reducteur 240V 50Hz axe 19.4 meplat		Oui
304253	Condensateur pour moto reducteur		Oui
306091	Barrette de connexion 400V		

Nomenclature appareil

Appareil : 122308 Friteuse 18 litres electrique sur placard largeur 400 serie 700

FR18 Equipement de serie : Couvercle, panier, seau, filtre, porte

Début Prod : 12/01/1994

Module relevage de 2 demi paniers	Premier N° Série : 463241 Début Prod 12/01/1994
--	--

Code	Libellé	Commentaires	Urg.
307893	Presse etoupe plastique		
307894	Contre ecrou de presse etoupe		
307900	Joint de presse etoupe plastique		
308813	Lexan minuterie		
366369	Joint de bouton silicone noir		
366427	Palier de relevage epaisseur 3 mm		
367607	Canon de rallonge de bouton diametre 15 x 11.5 inox		
367608	Ecrou de rallonge de bouton H17x10.2 laiton		
367609	Poussoir de rallonge de bouton diametre 8.7x22		
367677	Entretoise laiton de potentiometre		
381285	Insert axe de 6 a meplat		
383319	Roulement 625ZZ Inox diametre 16		
384148	Pion plongeur		
385048	Ressort compression fil		

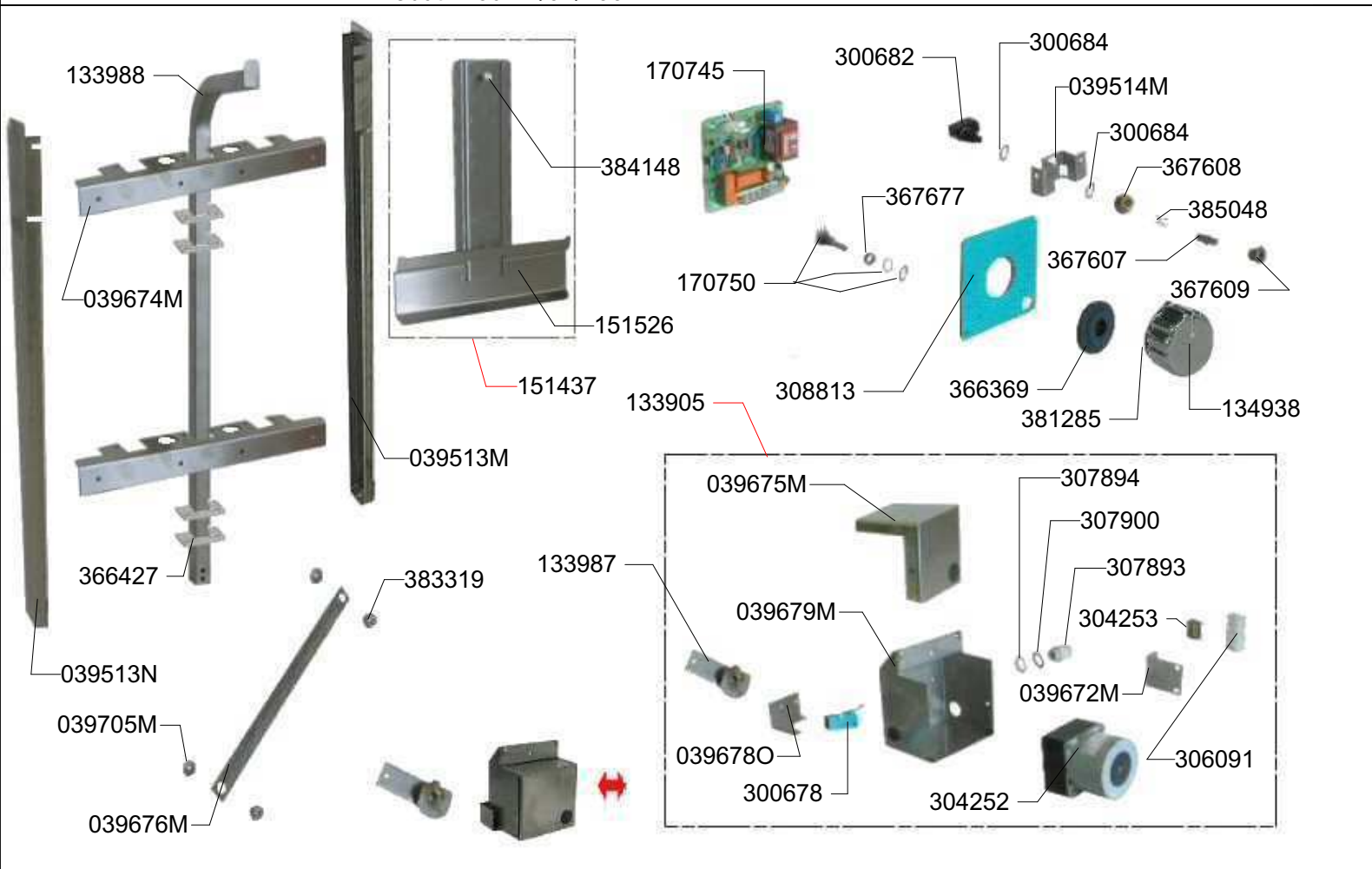
Appareil : 122308 Friteuse 18 litres electrique sur placard largeur 400 serie 700

FR18 Equipement de serie : Couvercle, panier, seau, filtre, porte

Début Prod : 12/01/1994

Module relevage 1 panier Premier N° Série : 463241

Début Prod 12/01/1994



Code	Libellé	Commentaires	Urg.
039513M	Habillage arriere droit		
039513N	Habillage arriere gauche		
039514M	Support depart cycle		
039672M	Support domino de connection		
039674M	Support palier relevage		
039675M	Boitier contact		
039676M	Bielle relevage		
039678O	Arriere de boitier 1 relevage		
039679M	Boitier 1 relevage		
039705M	Rondelle arret roulement		
133905	Mecanisme de relevage 1 panier		
133987	Manivelle de relevage soudee		
133988	Sous ensemble tube de relevage		
134938	Bouton complet bimatiere axe 6 monte		
151437	Bielle support panier montee		
151526	Sous ensemble bielle support panier		
170745	Carte tempo		Oui
170750	Potentiometre pour carte 170745		Oui
300678	Microrupteur a levier 230V		Oui
300682	Microrupteur standard a poussoir		Oui
300684	Ecrou de fixation 14 / plat M12 x 0,75		
304252	Moto reducteur 240V 50Hz axe 19.4 meplat		Oui
304253	Condensateur pour moto reducteur		Oui
306091	Barrette de connexion 400V		

Nomenclature appareil

Appareil : 122308 Friteuse 18 litres electrique sur placard largeur 400 serie 700

FR18 Equipement de serie : Couvercle, panier, seau, filtre, porte

Début Prod : 12/01/1994

Module relevage 1 panier Premier N° Série : 463241

Début Prod 12/01/1994

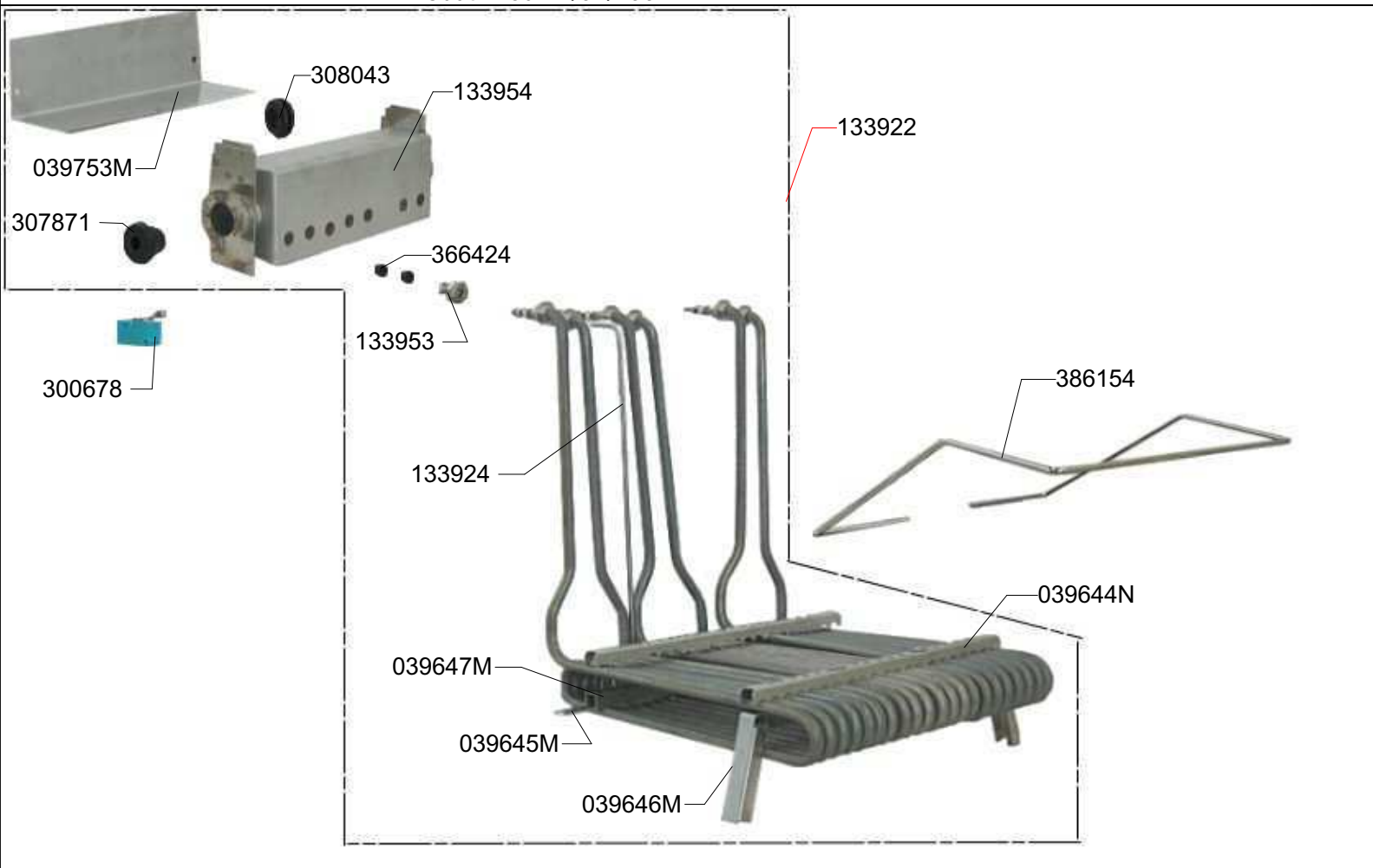
Code	Libellé	Commentaires	Urg.
307893	Presse etoupe plastique		
307894	Contre ecrou de presse etoupe		
307900	Joint de presse etoupe plastique		
308813	Lexan minuterie		
366369	Joint de bouton silicone noir		
366427	Palier de relevage epaisseur 3 mm		
367607	Canon de rallonge de bouton diametre 15 x 11.5 inox		
367608	Ecrou de rallonge de bouton H17x10.2 laiton		
367609	Poussoir de rallonge de bouton diametre 8.7x22		
367677	Entretoise laiton de potentiometre		
381285	Insert axe de 6 a meplat		
383319	Roulement 625ZZ Inox diametre 16		
384148	Pion plongeur		
385048	Ressort compression fil		

Appareil : 122308 Friteuse 18 litres electrique sur placard largeur 400 serie 700

FR18 Equipement de serie : Couvercle, panier, seau, filtre, porte

Début Prod : 12/01/1994

Module chassis resistances Premier N° Série : 463241
Début Prod 12/01/1994



Code	Libellé	Commentaires	Urg.
039644N	Bride superieure resistance		
039645M	Contre bride inferieure de resistances		
039646M	Bride inferieure support resistances		
039647M	Bride inferieure de resistances		
039753M	Capot arriere de resistances		
133922	Boitier resistance complet friteuse 18 litres		
133924	Sonde coudee friteuse electrique		Oui
133953	Presse etoupe pour PT100		
133954	Sous ensemble boitier de resistance friteuse 18-25 litres standard		
300678	Microrupteur a levier 230V		Oui
307871	Passe fil autoblocant caoutchouc synthetique		
308043	Passe fil diametre exterieur 35 16 534		
366424	Joint de presse etoupe diametre 8 x 4 x 4		
386154	Fil acier doux nickele de blocage resistances		