

**Appareil :** 122811 Friteuse 25 litres gaz largeur 400 serie 900

122811  
FR25.G

Début Prod : 14/01/1994 Fin Prod : 28/02/2007

**Ensemble appareil** N° Série : De 463239 à P46310959n  
Début Prod 14/01/1994 Fin Prod :28/02/2007



Code	Libellé	Commentaires	Urg.
004798M	Charniere basse de porte		
039407M	Facade friteuse 18-25 litres standard		
039407O	Facade friteuse 18-25 litres avec 2 relevages		
039413N	Capot avant		
039413O	Capot avant avec filtrage en batterie		
039449M	Capot de boitier		
039498M	Facade friteuse 18-25 litres avec 1 relevage		
039741N	Cote droit		
039741P	Cote gauche		
039741Q	Cote gauche friteuse 25 litres avec filtrage en batterie		
039741R	Cote droit friteuse 25 litres avec filtrage en batterie		
133882	Couvercle monte		
133886	Sous ensemble charniere gauche de porte		
133891	Porte complete		
133899	Chapeau de collecteur emaille 1 relevage		
133906	Panier pour friteuse 25 litres		
133910	1/2 panier pour friteuse 25 litres		
134977	Chapeau de collecteur friteuse 25 litres 400 emaille		
140135	Porte complete seule gauche		
151524	Support paniers friteuse gaz		
165238	Sous ensemble soude porte gauche		
308763	Logo Thirote		
381231	Embout gauche de facade monobloc		
381232	Embout droit de facade monobloc		

**Appareil :** 122811 Friteuse 25 litres gaz largeur 400 serie 900  
 122811  
 FR25.G

Début Prod : 14/01/1994 Fin Prod : 28/02/2007

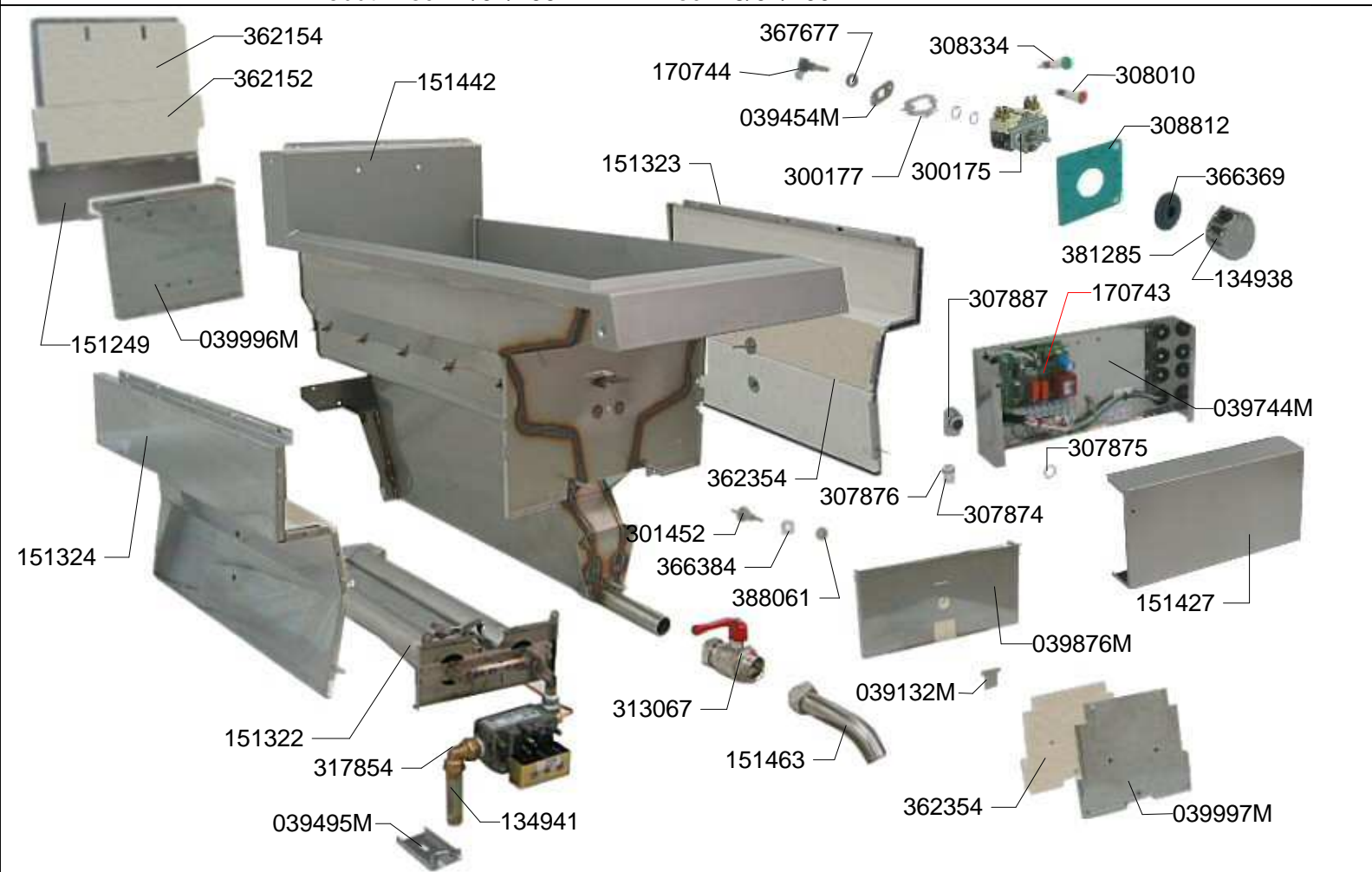
**Ensemble appareil** N° Série : De 463239 à P46310959n  
 Début Prod 14/01/1994 Fin Prod :28/02/2007

Code	Libellé	Commentaires	Urg.
384110	Loqueteau magnetique Force 15 54 x 12.4 x 14.5		
384546	Embout plastique pour tube diametre 25 noir		
386016	Passoire etame double maille diametre 200	Non fourni si option filtrage	
386045	Seau etame diametre 300 profondeur 275 (17 litres)	Non fourni si option filtrage	
388173	Vis inox TH 6 x 30/18		

**Appareil :** 122811 Friteuse 25 litres gaz largeur 400 serie 900  
 122811  
 FR25.G

**Début Prod :** 14/01/1994 **Fin Prod :** 28/02/2007

**Module friteuse gaz** N° Série : De 463239 à P46310959n  
**Début Prod** 14/01/1994 **Fin Prod** :28/02/2007



Code	Libellé	Commentaires	Urg.
039132M	Blocage avant laine de verre gaz		
039454M	Support potentiometre		
039495M	Fixation rampe		
039744M	Boitier electrique		
039876M	Avant de laine de verre		
039996M	Obturateur cheminee		
039997M	Fronton avant de bruleur flamme bleue		
134938	Bouton complet bimatiere axe 6 monte		
134941	Mamelon filete 1/2 (15-21)		
151249	Cheminee friteuse 25 litres gaz		
151322	Bruleur flamme bleue	Complet	
151323	Cote droit de chambre de combustion isole		
151324	Cote gauche de chambre de combustion isole		
151427	Capot soude		
151442	Sous ensemble cuve friteuse 25 litres flamme bleue standard		
151463	Rallonge vidange diametre 28		
170743	Carte regulation friteuse avec potentiometre debrochable		Oui
170744	Potentiometre pour carte 170743		Oui
300175	Commutateur potentiometre		Oui
300177	Etrier de liaison		
301452	Sonde d'ambiance type PT 100		Oui
307874	Presse etoupe plastique PG13		
307875	Ecrou de presse etoupe plastique PG13		
307876	Joint neoprene de presse etoupe PG13		

**Appareil :** 122811 Friteuse 25 litres gaz largeur 400 serie 900  
 122811  
 FR25.G

Début Prod : 14/01/1994 Fin Prod : 28/02/2007

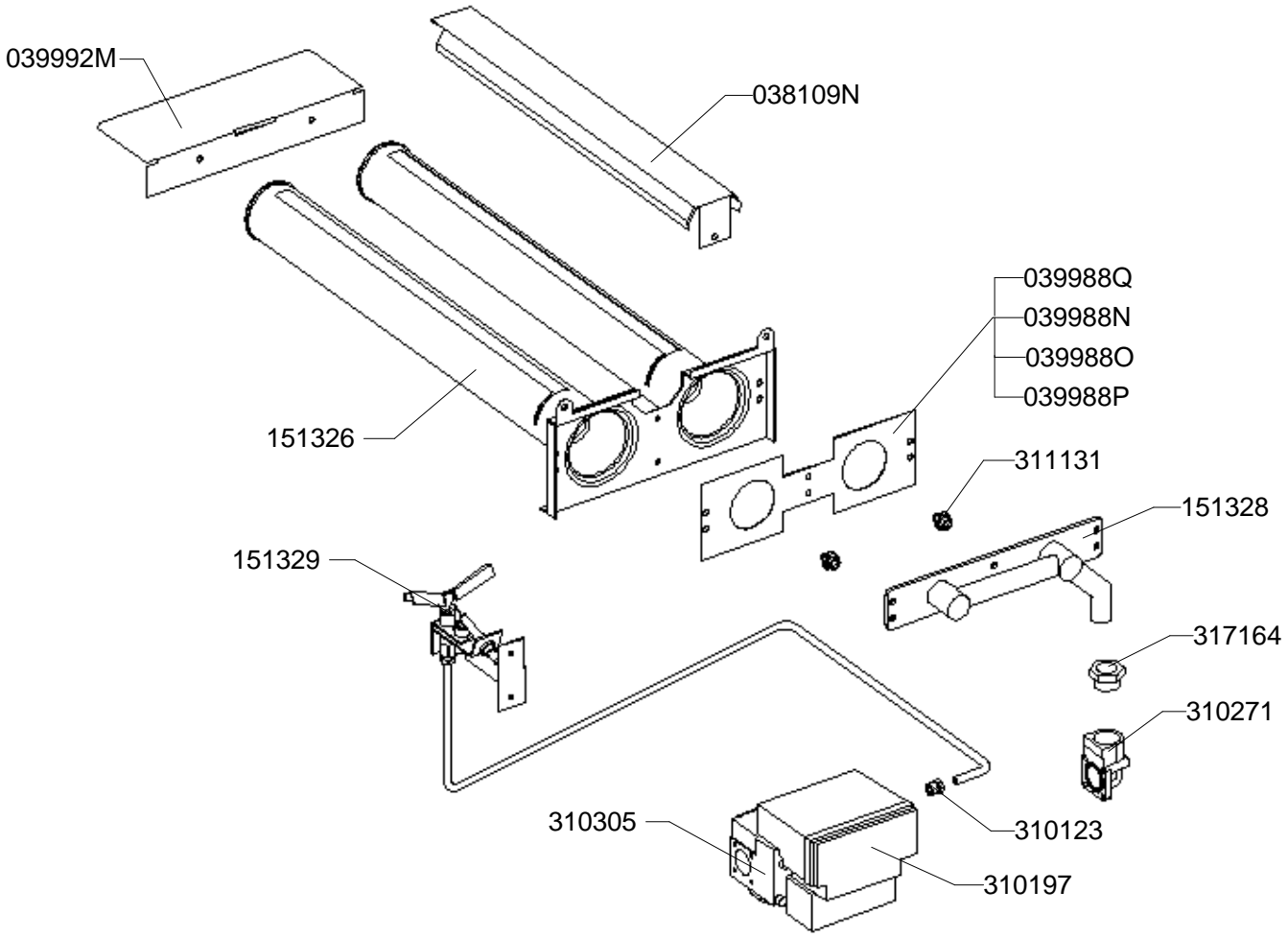
**Module friteuse gaz** N° Série : De 463239 à P46310959n  
 Début Prod 14/01/1994 Fin Prod :28/02/2007

Code	Libellé	Commentaires	Urg.
307887	Coude raccordement pour presse etoupe M/F 90 degre		
308010	Voyant rouge complet 230/400V		Oui
308334	Voyant vert complet 230/400V		Oui
308812	Lexan friteuse regulation		
313067	Robinet boisseau spherique avec ecrou diametre 28		Oui
317854	Raccord equerre 3 pieces Laiton 15/21 M.F		
362152	Isolation cheminee friteuse		
362154	Isolation cheminee friteuse		
362354	Kit isolation friteuse flamme bleue		
366369	Joint de bouton silicone noir		
366384	Joint de sonde KLINGER diametre 14 x 8 x1.5		Oui
367677	Entretoise laiton de potentiometre		
381285	Insert axe de 6 a meplat		
388061	Ecrou Inox HU 8		

**Appareil :** 122811 Friteuse 25 litres gaz largeur 400 serie 900  
 122811  
 FR25.G

Début Prod : 14/01/1994 Fin Prod : 28/02/2007

**Circuit gaz** N° Série : De 463239 à P46310959n  
 Début Prod 14/01/1994 Fin Prod :28/02/2007

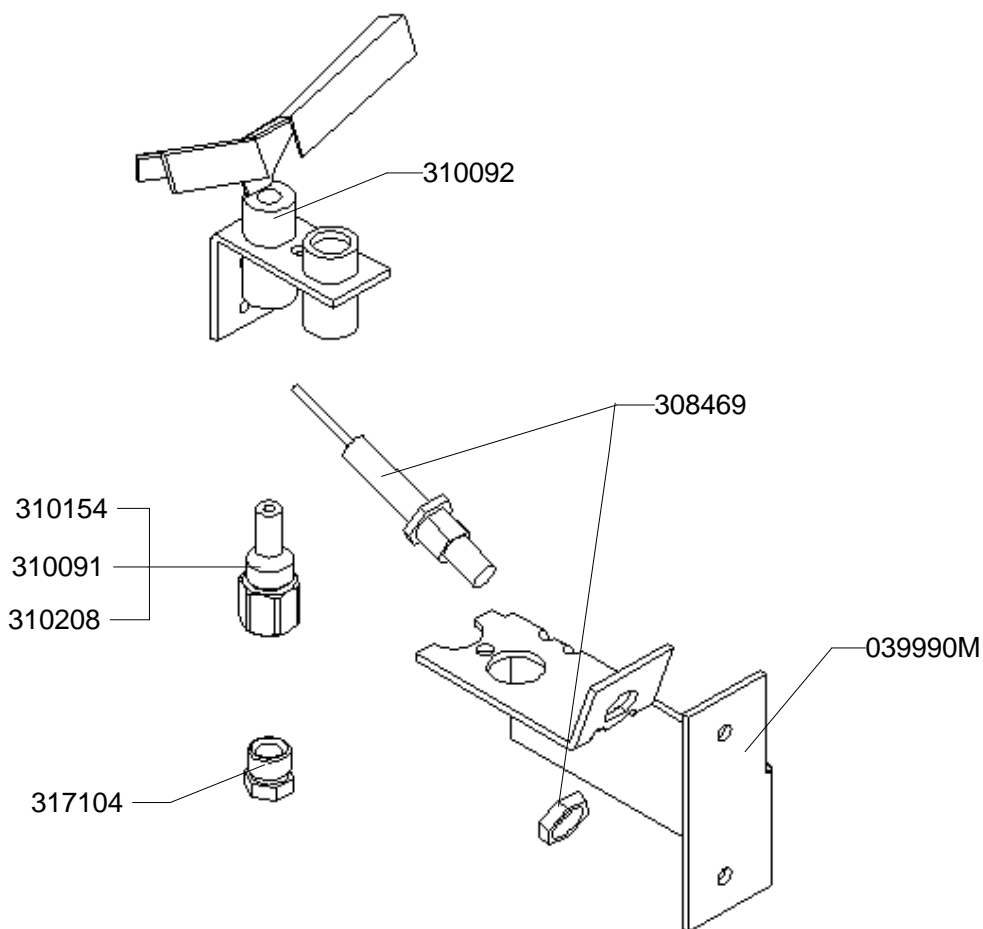


Code	Libellé	Commentaires	Urg.
038109N	Reflecteur bruleur		
039988N	Bride réglage d'air diametre 43		
039988O	Bride réglage d'air diametre 40		
039988P	Bride réglage d'air diametre 48.5		
039988Q	Bride réglage d'air diametre 40*		
039992M	Bride arriere de bruleur flamme bleue		
151326	Tubes bruleur soude avec bride		
151328	Rampe gaz soudee		
151329	Veilleuse equipee	Voir SE veilleuse	
310123	Raccord bicone sortie veilleuse pour vanne		
310197	Boitier d'allumage et controle de flamme		Oui
310271	Coude de raccordement vanne gaz TANDEM 830		
310305	Electrovanne gaz		Oui
311131	Injecteur gaz	voir tableau injecteurs	
317164	Mamelon reduit Galva 15/21-12/17MF		

Appareil : 122811 Friteuse 25 litres gaz largeur 400 serie 900  
 122811  
 FR25.G

Début Prod : 14/01/1994 Fin Prod : 28/02/2007

**SE veilleuse** N° Série : De 463239 à P46310959n  
 Début Prod 14/01/1994 Fin Prod :28/02/2007



Code	Libellé	Commentaires	Urg.
039990M	Support veilleuse controle ionisation		
308469	Electrode d'allumage fil longueur 1,3 m		Oui
310091	Injecteur de veilleuse diametre 40	voir tableau injecteurs	Oui
310092	Veilleuse		Oui
310154	Injecteur de veilleuse diametre 55	Voir tableau injecteurs	Oui
310208	Injecteur de veilleuse diametre 25	Voir tableau injecteurs	Oui
317104	Raccord tube veilleuse diametre 6		

Appareil : 122811 Friteuse 25 litres gaz largeur 400 serie 900  
 122811  
 FR25.G

Début Prod : 14/01/1994 Fin Prod : 28/02/2007

**Module relevage de 2 demi paniers**

N° Série : De 463239 à P46310959n

Début Prod 14/01/1994 Fin Prod :28/02/2007



Code	Libellé	Commentaires	Urg.
039513M	Habillage arriere droit		
039513N	Habillage arriere gauche		
039514M	Support depart cycle		
039672M	Support domino de connection		
039674M	Support palier relevage		
039676M	Bielle relevage		
039678P	Arriere de boitier 2 relevages		
039680M	Boitier 2 relevages		
039681M	Boitier contact 2 relevages		
039705M	Rondelle arret roulement		
133858	Mecanisme de relevage 2 x 1 demi-panier		
133987	Manivelle de relevage soudee		
133988	Sous ensemble tube de relevage		
134938	Bouton complet bimatiere axe 6 monte		
151438	Bielle support demi-panier montee		
151527	Sous ensemble bielle support 1/2 panier confort		
170745	Carte tempo		Oui
170750	Potentiometre pour carte 170745		Oui
300678	Microrupteur a levier 230V		Oui
300682	Microrupteur standard a poussoir		Oui
300684	Ecrou de fixation 14 / plat M12 x 0,75		
304252	Moto reducteur 240V 50Hz axe 19.4 meplat		Oui
304253	Condensateur pour moto reducteur		Oui
306091	Barrette de connexion 400V		

Appareil : 122811 Friteuse 25 litres gaz largeur 400 serie 900  
122811  
FR25.G

Début Prod : 14/01/1994 Fin Prod : 28/02/2007

<b>Module relevage de 2 demi paniers</b>	N° Série : De 463239 à P46310959n Début Prod 14/01/1994 Fin Prod :28/02/2007
--	---

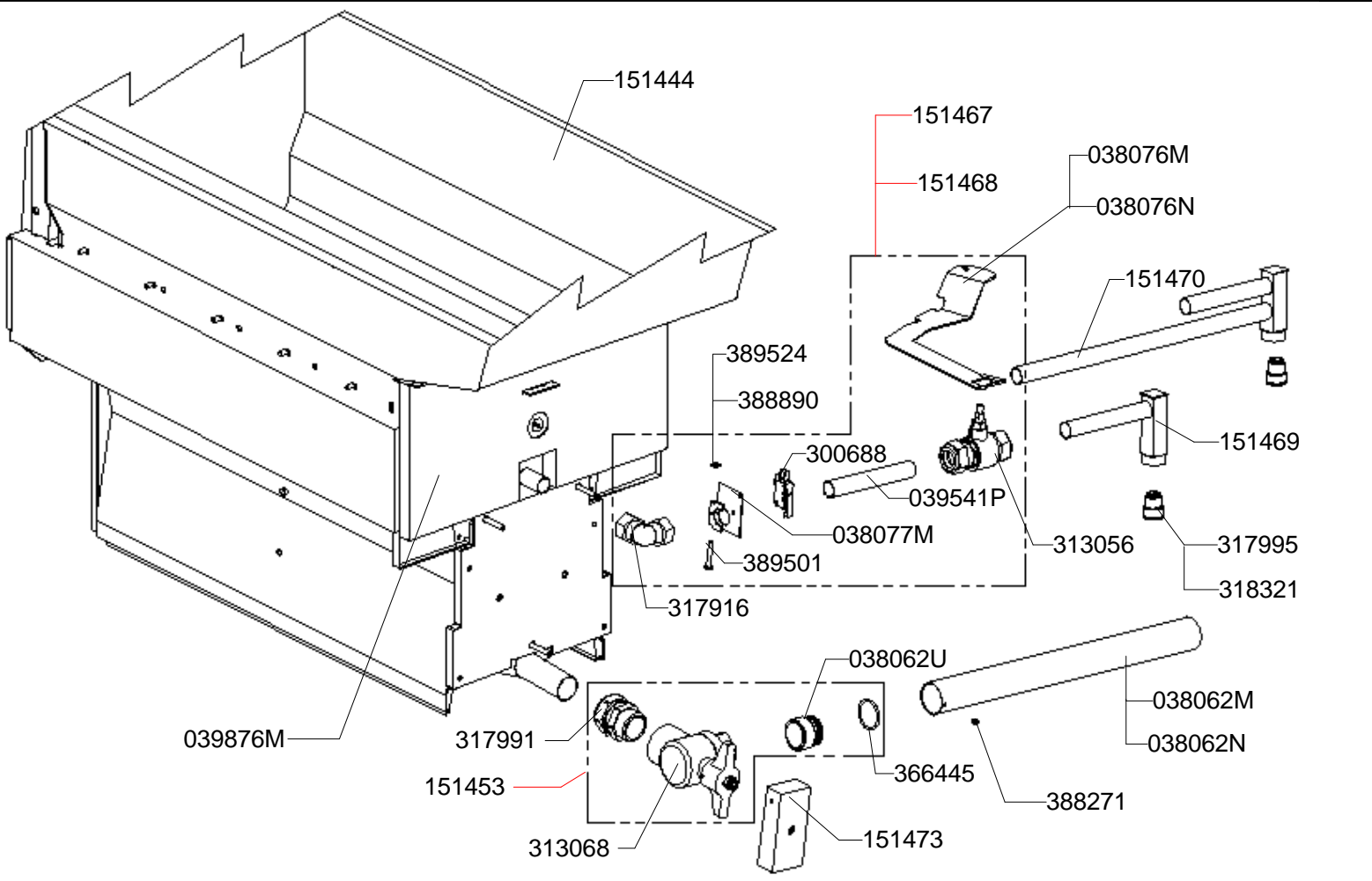
Code	Libellé	Commentaires	Urg.
307893	Presse etoupe plastique		
307894	Contre ecrou de presse etoupe		
307900	Joint de presse etoupe plastique		
308813	Lexan minuterie		
366369	Joint de bouton silicone noir		
366427	Palier de relevage epaisseur 3 mm		
367607	Canon de rallonge de bouton diametre 15 x 11.5 inox		
367608	Ecrou de rallonge de bouton H17x10.2 laiton		
367609	Poussoir de rallonge de bouton diametre 8.7x22		
367677	Entretoise laiton de potentiometre		
381285	Insert axe de 6 a meplat		
383319	Roulement 625ZZ Inox diametre 16		
384148	Pion plongeur		
385048	Ressort compression fil		



**Appareil :** 122811 Friteuse 25 litres gaz largeur 400 serie 900  
 122811  
 FR25.G

**Début Prod :** 14/01/1994 **Fin Prod :** 28/02/2007

**Module filtrage en batterie** N° Série : De 463239 à P46310959n  
**Début Prod** 14/01/1994 **Fin Prod** :28/02/2007



Code	Libellé	Commentaires	Urg.
038062M	Tube liaison vidange	Friteuse centrale	
038062N	Tube liaison vidange	Friteuse externe	
038062U	Embout filete pour montage rapide tube vidange		
038076M	Levier manoeuvre gauche de reinjection		
038076N	Levier manoeuvre droite de reinjection		
038077M	Support contact pompe		
039541P	Tube raccord avant cuve		
039876M	Avant de laine de verre		
151444	Sous ensemble cuve friteuse 25 litres flamme bleue filtrage en batterie		
151453	Robinet equerre diametre 28 pour filtrage en batterie		
151467	Nourrice filtrage montee sortie gauche		
151468	Nourrice filtrage montee sortie droite		
151469	Nourrice de reinjection soudee d'huile	Friteuse une cuve	
151470	Sous ensemble collecteur huile	Friteuse double cuves	
151473	Poignee de manoeuvre vidange montee		
300688	Microrupteur		Oui
313056	Robinet boisseau spherique avec ecrou		Oui
313068	Robinet boisseau spherique equerre diametre 28 F/F		Oui
317916	Coude olive Laiton diametre 16/18		
317991	Raccord a compression 1" 28 male ( bague)		
317995	Prise femelle raccord rapide automatique	Supprimé et remplacé par le code 318322 depuis le 15/07/2007 n°P46141686i	Oui
318321	Coupleur filetage 3/8	A partir du 15/07/2007 n°P46141686i	
366445	Joint torique VITON diametre 18.4 x 2.7		

Appareil : 122811 Friteuse 25 litres gaz largeur 400 serie 900  
122811  
FR25.G

Début Prod : 14/01/1994 Fin Prod : 28/02/2007

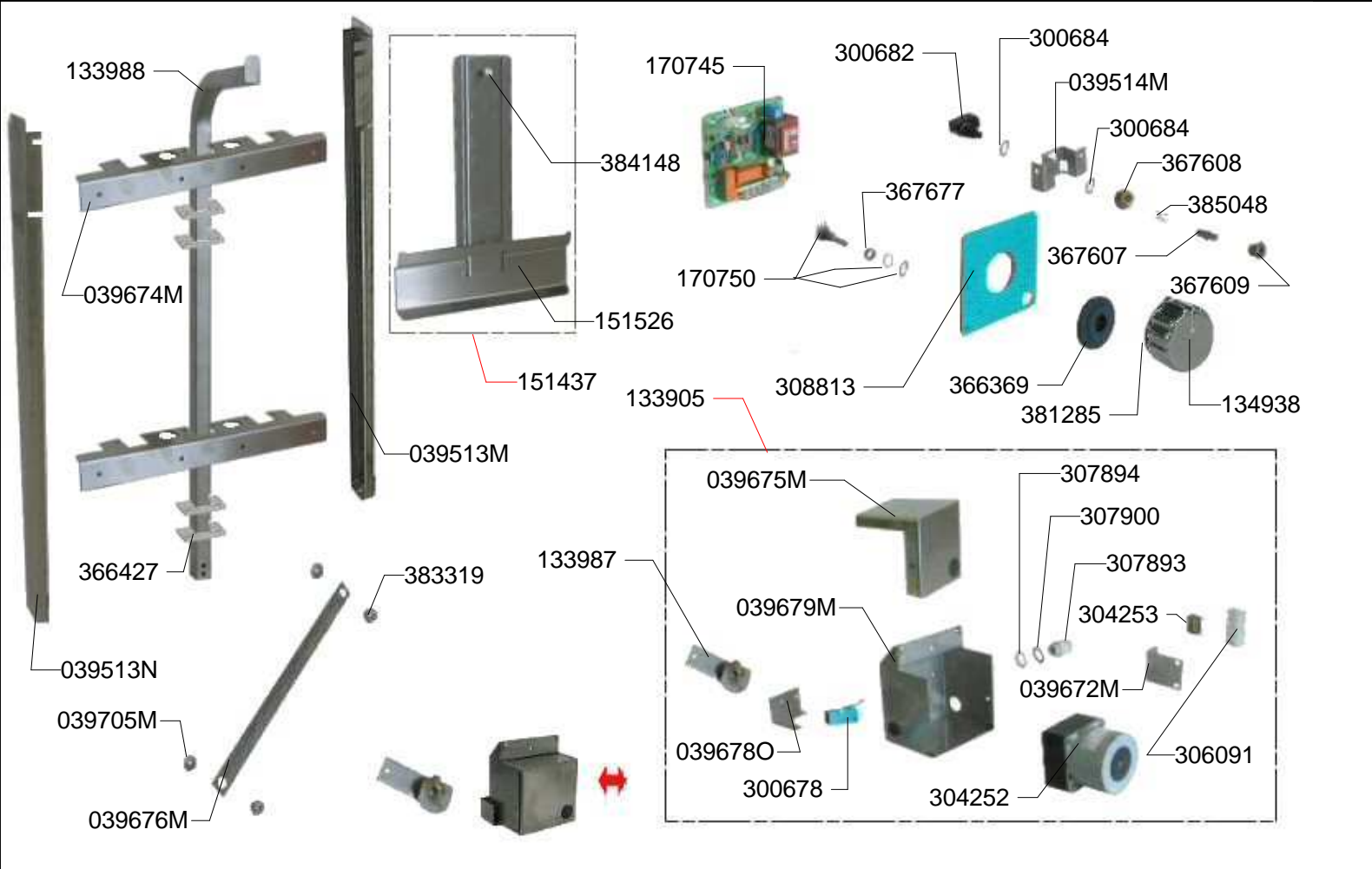
**Module filtrage en batterie** N° Série : De 463239 à P46310959n  
Début Prod 14/01/1994 Fin Prod :28/02/2007

Code	Libellé	Commentaires	Urg.
388271	Vis Inox TCL 3 x 4		
388890	Ecrou carre M3 8 x 2,7		
389501	Vis inox TRL 4 x 30		
389524	Ecrou carre M4 de 7 epaisseur 2.2		

Appareil : 122811 Friteuse 25 litres gaz largeur 400 serie 900  
 122811  
 FR25.G

Début Prod : 14/01/1994 Fin Prod : 28/02/2007

**Module relevage 1 panier** N° Série : De 463239 à P46310959n  
 Début Prod 14/01/1994 Fin Prod :28/02/2007



Code	Libellé	Commentaires	Urg.
039513M	Habillage arriere droit		
039513N	Habillage arriere gauche		
039514M	Support depart cycle		
039672M	Support domino de connection		
039674M	Support palier relevage		
039675M	Boitier contact		
039676M	Bielle relevage		
039678O	Arriere de boitier 1 relevage		
039679M	Boitier 1 relevage		
039705M	Rondelle arret roulement		
133905	Mecanisme de relevage 1 panier		
133987	Manivelle de relevage soudee		
133988	Sous ensemble tube de relevage		
134938	Bouton complet bimatiere axe 6 monte		
151437	Bielle support panier montee		
151526	Sous ensemble bielle support panier		
170745	Carte tempo		Oui
170750	Potentiometre pour carte 170745		Oui
300678	Microrupteur a levier 230V		Oui
300682	Microrupteur standard a poussoir		Oui
300684	Ecrou de fixation 14 / plat M12 x 0,75		
304252	Moto reducteur 240V 50Hz axe 19.4 meplat		Oui
304253	Condensateur pour moto reducteur		Oui
306091	Barrette de connexion 400V		

**Appareil :** 122811 Friteuse 25 litres gaz largeur 400 serie 900  
 122811  
 FR25.G

Début Prod : 14/01/1994 Fin Prod : 28/02/2007

**Module relevage 1 panier** N° Série : De 463239 à P46310959n  
 Début Prod 14/01/1994 Fin Prod :28/02/2007

Code	Libellé	Commentaires	Urg.
307893	Presse etoupe plastique		
307894	Contre ecrou de presse etoupe		
307900	Joint de presse etoupe plastique		
308813	Lexan minuterie		
366369	Joint de bouton silicone noir		
366427	Palier de relevage epaisseur 3 mm		
367607	Canon de rallonge de bouton diametre 15 x 11.5 inox		
367608	Ecrou de rallonge de bouton H17x10.2 laiton		
367609	Poussoir de rallonge de bouton diametre 8.7x22		
367677	Entretoise laiton de potentiometre		
381285	Insert axe de 6 a meplat		
383319	Roulement 625ZZ Inox diametre 16		
384148	Pion plongeur		
385048	Ressort compression fil		

Appareil : 122811 Friteuse 25 litres gaz largeur 400 serie 900

122811  
FR25.G

Début Prod : 14/01/1994 Fin Prod : 28/02/2007

Tableau injecteurs N° Série : De 463239 à P46310959n  
Début Prod 14/01/1994 Fin Prod : 28/02/2007

Injecteurs pour / Injectors for / Inyectores para / Injectoren voor	GAZ / GAS			Friteuse FR25 / Deep fat fryer FR25 / Freidoras FR25 / Frutuorpannen FR25			
	Dénomination / Designation Denominacion / Aanduiding		Pression / Pressure / Presion / D ruck (mbar)	Nbre / No / Num. / Aant.	Diamètre / Diameter / Diametro (1/100 <sup>e/h</sup> )	d (mm)	Code / Codigo
	Famille / Family / Familia / Gassoort	Type / Typo					
Brûleur / Bumer / Quemador / Brander /	Gaz naturel / Natural gas / Aardgas	G 20 / G 25	20 / 25	2	245	43	311 131-245
		G 25**	25	2	260	40	311 131-260
		G 25	20	2	280	43	311 131-280
	G.P.L / L.P.G	G 30	28-30	2	165	48.5	311 131-165
		G 31	37	2	165	43	311 131-165
		G 30 / G 31*	50	2	145	40*	311 131-145
	G 31**	50	2	155	40	311 131-155	
Veilleuse / Pilot flame / Piloto / Waakvlam	Gaz naturel / Natural gas / Aardgas	G 20 / G 25	20 / 25	1	NE22	-	310 154
		G 25	20	1	NE22	-	310 154
	G.P.L / L.P.G	G 30 / G 31	28-30 / 37	1	K14	-	310 091
		G 30 / G 31*	50	1	25	-	310 208
		G 31**	50	1	K14	-	310 091

\* Configuration valable pour le propane 50 mbar en Autriche

\*\* Configuration non valable en Autriche

\*\*\* Configuration valable uniquement au Pays bas

\* Configuración válida sólo para el propano en Austria

\*\* Configuración no válida en Austria

\*\*\* Configuración válida sólo en Holanda

\* This configuration is only valid for propane 50 mbars in austria

\*\* This configuration not valid in Austria

\*\*\* This configuration is only valid in the netherlands

\* Configuratie uitsluitend van toepassing voor propaan 50 mbar in Oostenrijk

\*\* Configuratie niet van toepassing voor Oostenrijk

\*\*\* Configuratie uitsluitend van toepassing voor nederland