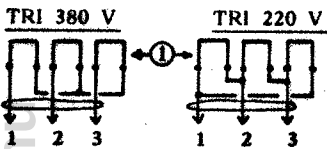
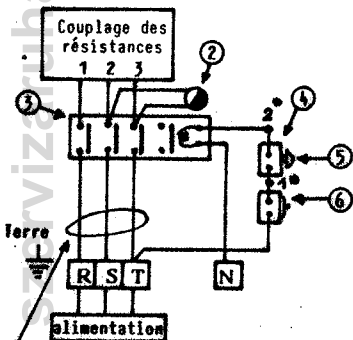


# 750 - 900 ENDANTE

## SCHEMAS ELECTRIQUES



En puissance renforcée :  
2 groupes de 3 résistances

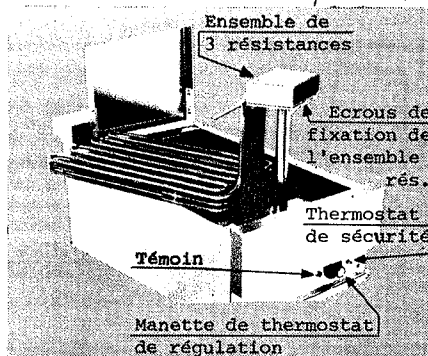


2,5 mm<sup>2</sup>, sauf 4 mm<sup>2</sup> en TRI 220V puissance renforcée

Alimenter l'appareil sur **R S T** et **N**. En TRI 220 V, relier **N** à **S**.

	CODE
- 6000 W/220 V	3.02.106
- 12000 W/220 V	3.02.107
10000 W/220 V	3.02.104
15000 W/220 V	3.02.105
	3.08.010
après)	-----
/200°C	3.01.009
00°C	3.08.066
C à réenclen-	3.01.027

# FRITEUSES SERIES 900 ET 1000 SCHEMAS ELECTRIQUES



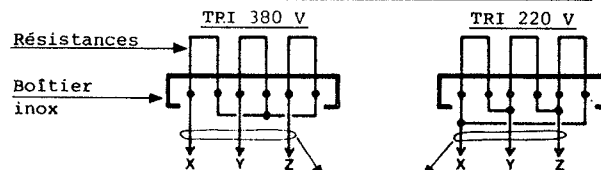
## FRITEUSES FR 25 et FR30

- Soit 1 ensemble de 3 résistances 5000 w / 220 v = 15000 w, en puissance normale ; code de l'ensemble : 3.02.065.
- Soit 1 ensemble de 3 résistances 8000 w / 220 v = 24000 w, en puissance renforcée ; code de l'ensemble : 3.02.071.

## FRITEUSES FR50

- 2 ensembles code 3.02.065 ou 2 ensembles code 3.02.071 en puissance renforcée.

## A) SCHEMA EN TRIPHASE 220 et 380 V



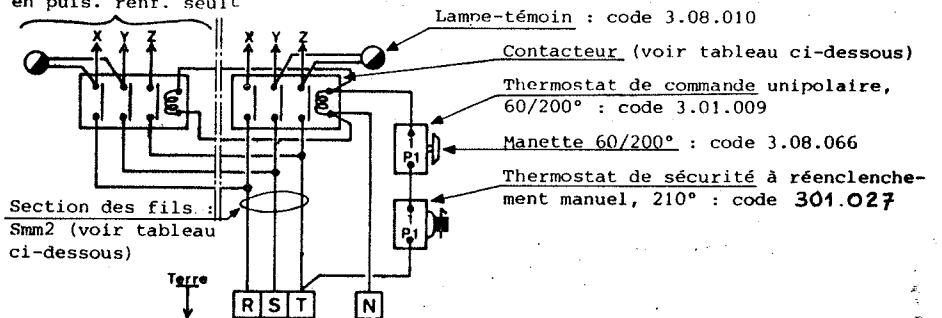
CODE ENSEMBLE RESISTANCES	SECTION DES FILS	SECTION DES FILS
3.02.065	2,5 mm <sup>2</sup>	6 mm <sup>2</sup>
3.02.071	6 mm <sup>2</sup>	10 mm <sup>2</sup>

Dans le cas de friteuses **FR50** en puissance normale, les 2 ensembles de résistances 3.02.065 sont couplés sur un seul contacteur.

En puissance renforcée, coupler un ensemble 3.02.071 par contacteur.

## Friteuse FR50

en puis. renf. seult



En tri\*220 V, relier N à S