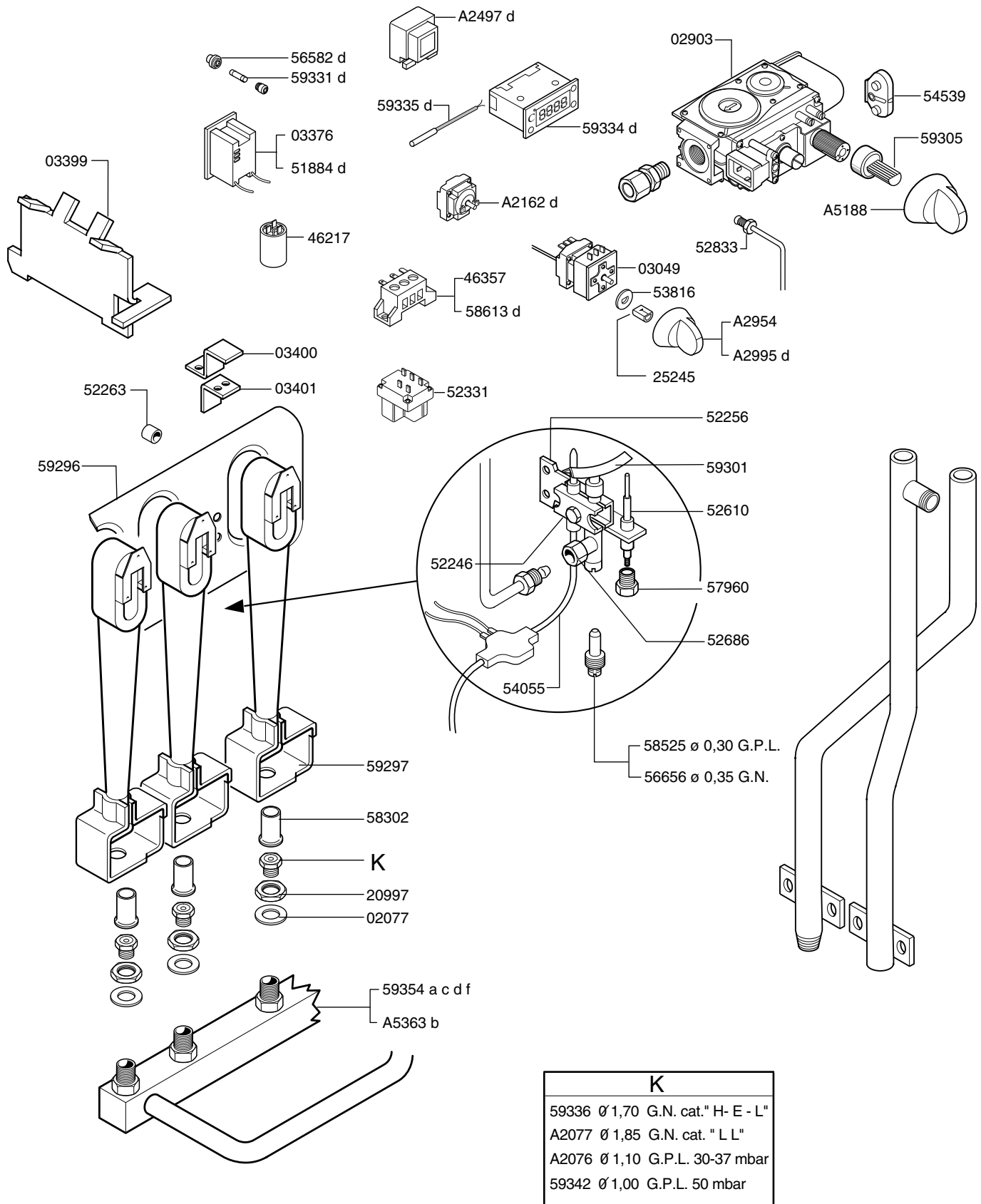


"900" GAS FRYER FRITEUSE GAZ							A-SB	RIF.	From serial Nr
								RIF.	Da matricola
a	b	c	d	e	f	g	h	301.....	
221 001	221 022	221 002	221 006		221 038				
M20 G FR90	S20 G FR90	M40 G FR90	M40 G FR90		OFR/G 810				



K	
59336	Ø 1,70 G.N. cat. "H-E-L"
A2077	Ø 1,85 G.N. cat. "L L"
A2076	Ø 1,10 G.P.L. 30-37 mbar
59342	Ø 1,00 G.P.L. 50 mbar

"900" GAS FRYER FRITEUSE GAZ								RIF.	From serial Nr
								RIF.	Da matricola
a	b	c	d	e	f	g	h	301.....	
221 001	221 022	221 002	221 006		221 038				
M20 G FR90	S20 G FR90	M40 G FR90	M40 G FR90		OFR/G 810				