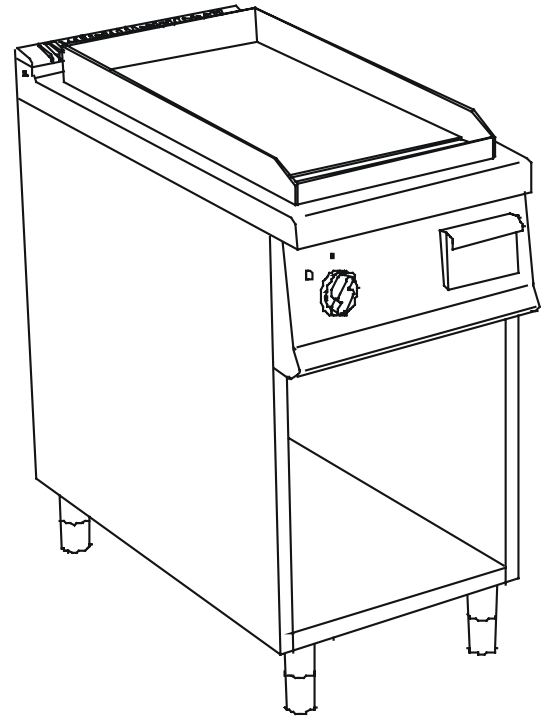


# SERIE 809

---



FRY-TOP GA  
GAS FRY TO  
GAS GRILLPLATTEN, BI  
GRILLADES C





**ESPLOSI - EXPLODED DRAWINGS  
EXPLOSIONZEICHNUNGEN - VUE ECLATEE**

**Verifica:**            **Ufficio tecnico**            \_\_\_\_\_ Tormen


**Emissione:**        **Ufficio tecnico**            \_\_\_\_\_ Tormen

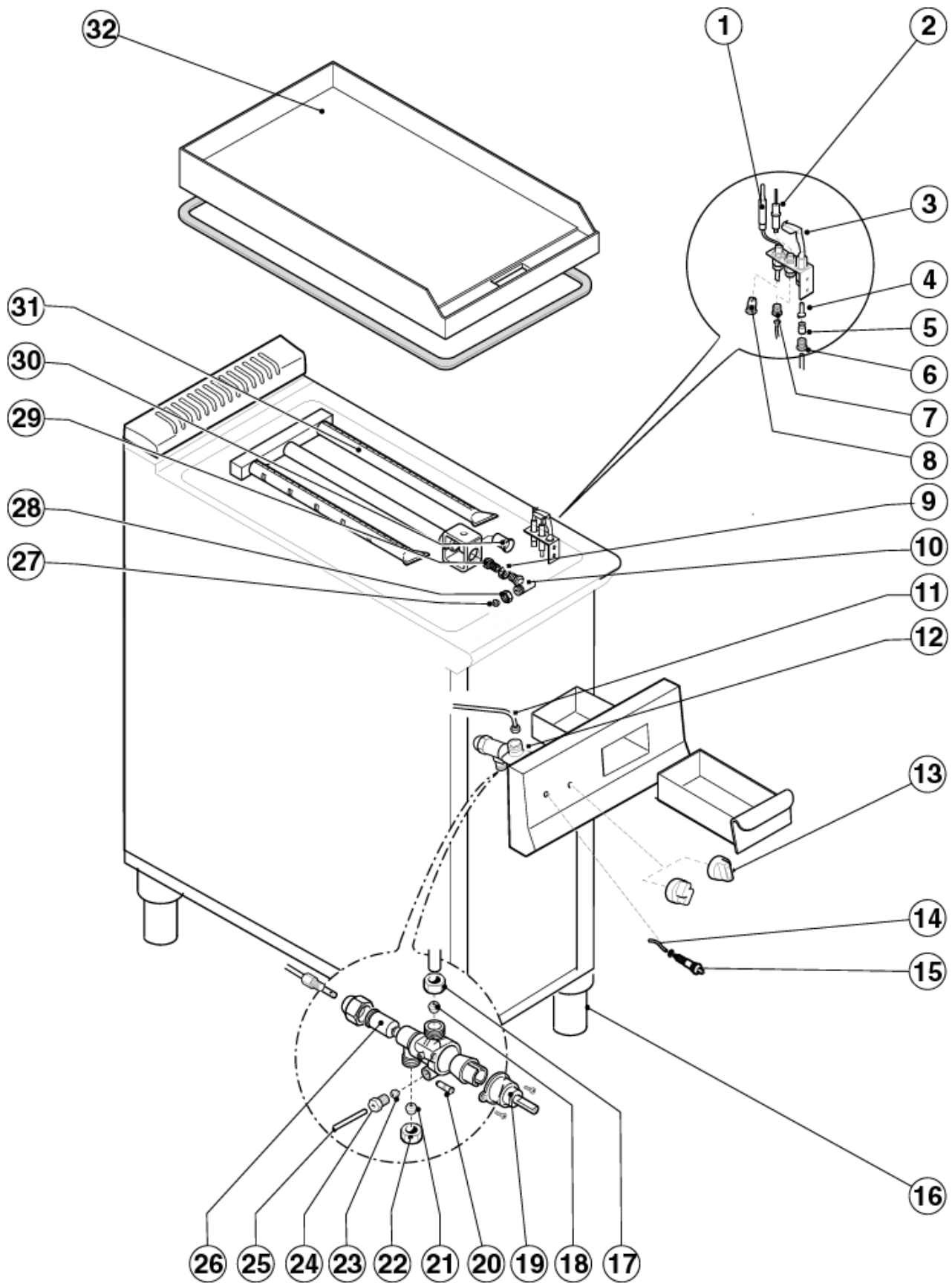
**Approvazione:**    **p. Direzione tecnica**        \_\_\_\_\_ Forin

**Copia controllata nr.** \_\_\_\_\_

**Copia non controllata**

Mod.: BG82GLL

 GROUP LOGO SERVICE EQUIPMENT	COD. XES30808/A	PAG. 3/4
da matricola - from serial Nr.	a matricola - to serial Nr.	



	COD.	REV.	DESCRIZIONE	DESCRIPTION	BESCHREIBUNG
1	0105056	C	Termocoppia L = 850 mm	Thermocouple L = 850 mm	Thermoelement 850 mm lang
2	0100830	C	Candela d'accensione	Igniter plug	Zündkerze
3	0105054	C	Brucciatoe pilota	Pilot burner	Zündflammenbrenner
4	vedi tabella		Ugello	Nozzle	Düse
5	0109080		Bicono per condotta gas Ø4	Gas pipe bush Ø 4	Doppelkegelring für Gasleitung Ø 4
6	0100777		Raccordo per condotta gas Ø4	Gas pipe fitting Ø 4	Verschraubung für Gasleitung Ø 4
7	0100807		Raccordo per candela	Igniter plug connection	Verschraubung für Zündkerze
8	0100617		Raccordo per termocoppia	Thermocouple connection	Verschraubung für Thermoelement
9	0100770		Dado	Nut	Mutter
10	0105051		Raccordo per ugello	Nozzle junction	Düsenverbindung
11a	9204958		Conduittura dx gas rubinetto-bruciatore	Rhs Tube gas gas cock-burner	Rh Gas Ventilleitung für Gasarmatur-Brenner
11b	9204959		Conduittura sx gas rubinetto-bruciatore	Lhs Tube gas gas cock-burner	Li Gas Ventilleitung für Gasarmatur-Brenner
12	0100731	C	Rubinetto	Gas Cock	Gasarmatur
13	0109082	C	Cavo A.T. per accensione piezo	Piezoelectric ignition cable A.T.	Kabel A.T. für Piezozünder
14	0100895	C	Accensione piezo	Piezoelectric ignition	Piezozünder
15a	0101954		Manopola con tappo	Knob with insert	Knebel Ø 65 mit Pfropfen
15b	0101798		Manopola "S"	Knob "S"	knebel "S"
16	0100323		Piedino 1"3/4	Foot support + Foot 1"3/4	Fusshalter + fuss 1"3/4
17	0100774		Raccordo per condotta gas Ø 10	Gas pipe fitting Ø 10	Verschraubung für Gasleitung Ø 10
18	0100775		Bicono per condotta gas Ø 10	Gas pipe bicone Ø 10	Doppelkegelring für Gasleitung Ø 10
19	0100773		Cappuccio per rubinetti 21S	Cover	Verschlusskappe
20	Vedi tabella		By-pass	By-pass	By-pass
21	0100775		Bicono per condotta gas Ø 10	Gas pipe bicone Ø 10	Doppelkegelring für Gasleitung Ø 10
22	0100774		Raccordo per condotta gas Ø 10	Gas pipe fitting Ø 10	Verschraubung für Gasleitung Ø 10
23	0100778		Bicono per condotta gas Ø4	Gas pipe bicone Ø 4	Doppelkegelring für Gasleitung Ø 4
24	0100777		Dado per condotta gas Ø4	Gas pipe nut Ø 4	Mutter für Gasleitung Ø 4
25a	9204784		Conduittura sx gas rubinetto-pilota	Lhs Tube gas gas cock-pilot	Li Gasventilleitung Gasarmatur- Zündflammen
25b	9204785		Conduittura dx gas rubinetto-pilota	Rhs Tube gas gas cock-pilot	Rh Gas Ventilleitung Gasarmatur- Zündflammen
26	0100752		Magnete	Magneto	Magnet
27	0100775		Bicono per condotta gas Ø10	Gas pipe bicone Ø 10	Doppelkegelring für Gasleitung Ø 10
28	0100779		Dado per condotta gas Ø10	Gas pipe nut Ø 10	Mutter für Gasleitung Ø 10
29	vedi tabella		Ugello	Nozzle	Düse
30	0105053		Regolatore aria primaria	Primary air bush	Luftschieber
31	0105050		Brucciatoe principale	Main burner	Hauptbrenner
32	9303742		Piastra liscia	Smooth plate	Bratplatte glatt

TIPO DI BRUCIATORE Pos. 31	GAS	NAZIONI CE EN 203 - 1	PRESSIONE DI ALIMENTAZIONE	CODICE UGELLO Pos. 29	Ø 1/100	CODICE by pass Pos. 20	Ø 1/100	CODICE UGELLO Pos. 4	Ø 1/100
Bruciatore 7 kW	G 20	AT-DK-ES-FI-IE-IT-PT-GB-SE-CH	20 mbar	0105120	205L	Reg.	-	0109078	27
	G 20	DE-BE-FR	20/25 mbar	0105120	205L				
	G 20	HU	25 mbar	0105185	185L				
	G 25	NL	25 mbar	0105120	205L				
	G 25	DE	20 mbar	0105121	220L				
	G 25.1	HU	25 mbar	0105186	218L				
	G 30 - G 31	BE-DK-ES-FI-FR-IE IT-NL-PT-GB-SE DE-AT-CH	28-30/37 mbar 50 mbar	0105123 0105122	135L 120L	0102058 0102058	90 90	0105119	14