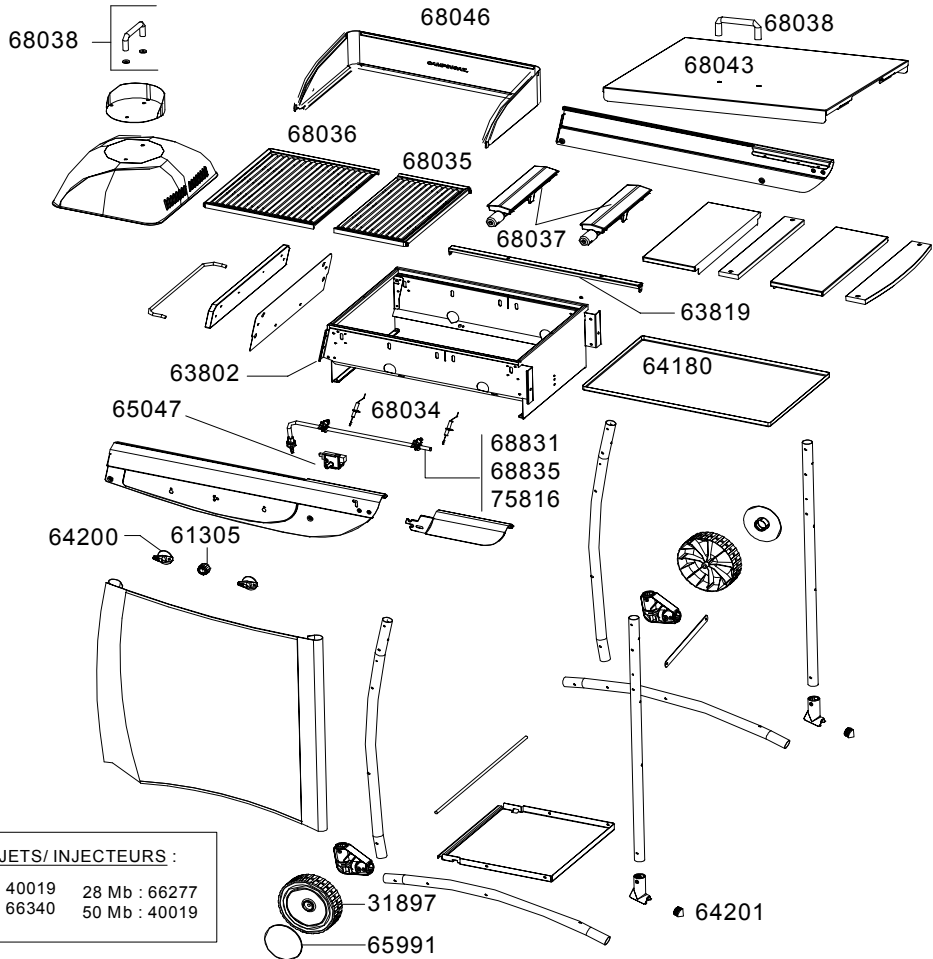
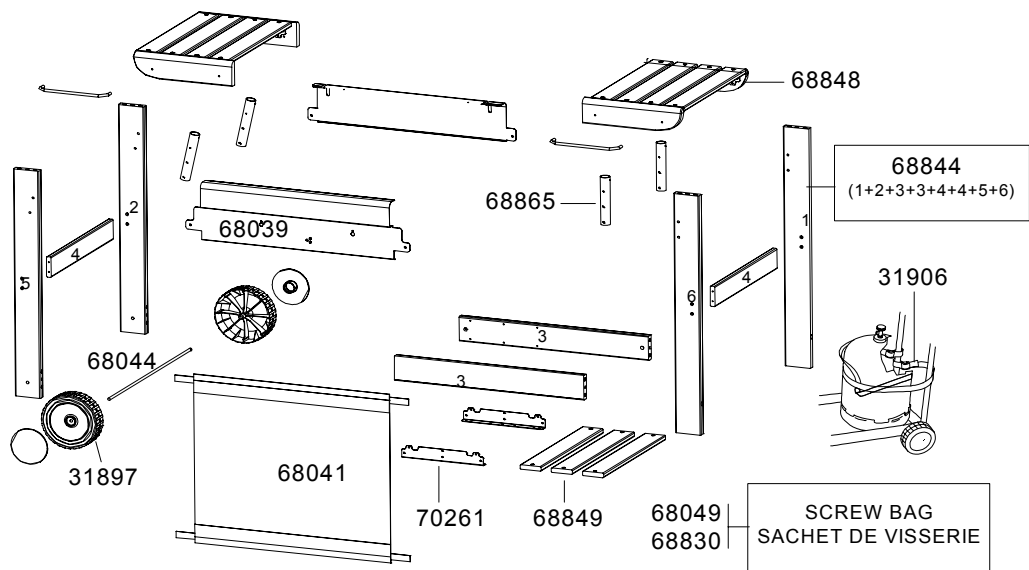


**BARBECUES ADELAIDE 2 -  
ADELAIDE WOODY 2**



**JETS/INJECTEURS :**  
 28 Mb : 40019    28 Mb : 66277  
 50 Mb : 66340    50 Mb : 40019



**BARBECUES ADELAIDE 2 -  
ADELAIDE WOODY 2**



REF.	POINTS	GB - DESIGNATIONS	DESIGNATIONS - F -	WOODY 2	ADELAIDE 2
31897	50	WHEEL DIAMETER 175 (X 1)	ROUE DIAMETRE 175 (X 1)	X	X
31906	30	CYLINDER STRAP	SANGLE BOUTEILLE	X	X
40019	50	JET	INJECTEUR	X	X
61305	30	KNOB	VOLANT	X	X
63802	235	ASSEMBLED BOTTOM	CUVE MONTEE	X	X
63819	35	BURNER BRACKET	SUPPORT DE BRULEUR	X	X
64180	70	DRIPPING PAN	PLATEAU RAMASSE GOUTTE	X	X
64200	30	KNOBS (X 2)	VOLANTS (X2)	X	X
64201	30	STOPPERS(X2) FOR CARRIAGE TUBE	BOUCHONS (X2) TUBE CHARIOT		X
65047	90	ROTARY PIEZO	PIEZO ROTATIF	X	X
65991	30	HUB CAP	ENJOLIVEUR DE ROUE		X
66277	30	JET	INJECTEUR	X	X
66340	30	JET	INJECTEUR	X	X
68034	50	ELECTRODE + SQUARE	ELECTRODE + CONTRE ELECTRODE	X	X
68035	130	SMALL CAST IRON GRID	PETITE GRILLE FONTE	X	X
68036	200	LARGE CAST IRON GRID	GRANDE GRILLE FONTE	X	X
68037	150	CAST IRON BURNER	BRULEUR FONTE	X	X
68038	60	LID HANDLE	POIGNEE COUVERCLE	X	X
68039	100	FRONT PANEL	CONSOLE AVANT	X	
68041	170	FRONT COVER	JUPE	X	
68043	230	FLAT LID - WITHOUT HANDLE	COUVERCLE PLAT - SANS POIGNEE	X	
68044	30	WHEEL AXLE	AXE DE ROUE	X	
68046	140	WINDSHIELD	PARE-VENT	X	X
68049	100	SCREW BAG	SACHET DE VISSERIE	X	
68830	80	SCREW BAG FOR TROLLEY	SACHET DE VISSERIE POUR CHARIOT	X	
68831	200	GAS PIPE 28 MBAR - 1/2"(Fr)	TUBULURE 28 MBAR - 1/2"(Fr)	X	X
68835	200	GAS PIPE 28 MB- EXPORT NOZZLE	TUBULURE 28 MB -ABOUT EXPORT	X	X
68844	510	LEGS & SIDE PLANKS FOR TROLLEY	MONTANTS & TRAVERSES CHARIOT	X	
68848	230	SIDE SHELF	ETAGERE	X	
68849	100	LATHS X 3 CYLINDER HOLDER	LATTE x 3 SUPPORT RESERVOIR	X	
68865	100	BASE HOLDER BARS (X 4)	TUBE SUPPORT CUVE (X 4)	X	
70261	40	LATH HOLDER	SUPPORT LATTES	X	
75816	220	GAS PIPE 28MB 1/4" (CH)	TUBULURE 28MB 1/4" (CH)	X	