

**BARBECUES : C-LINE 1900 - 2400 - S & D**



C-LINE 1900 & DELANO



C-LINE 1900 S



C-LINE 1900 D



C-LINE 2400

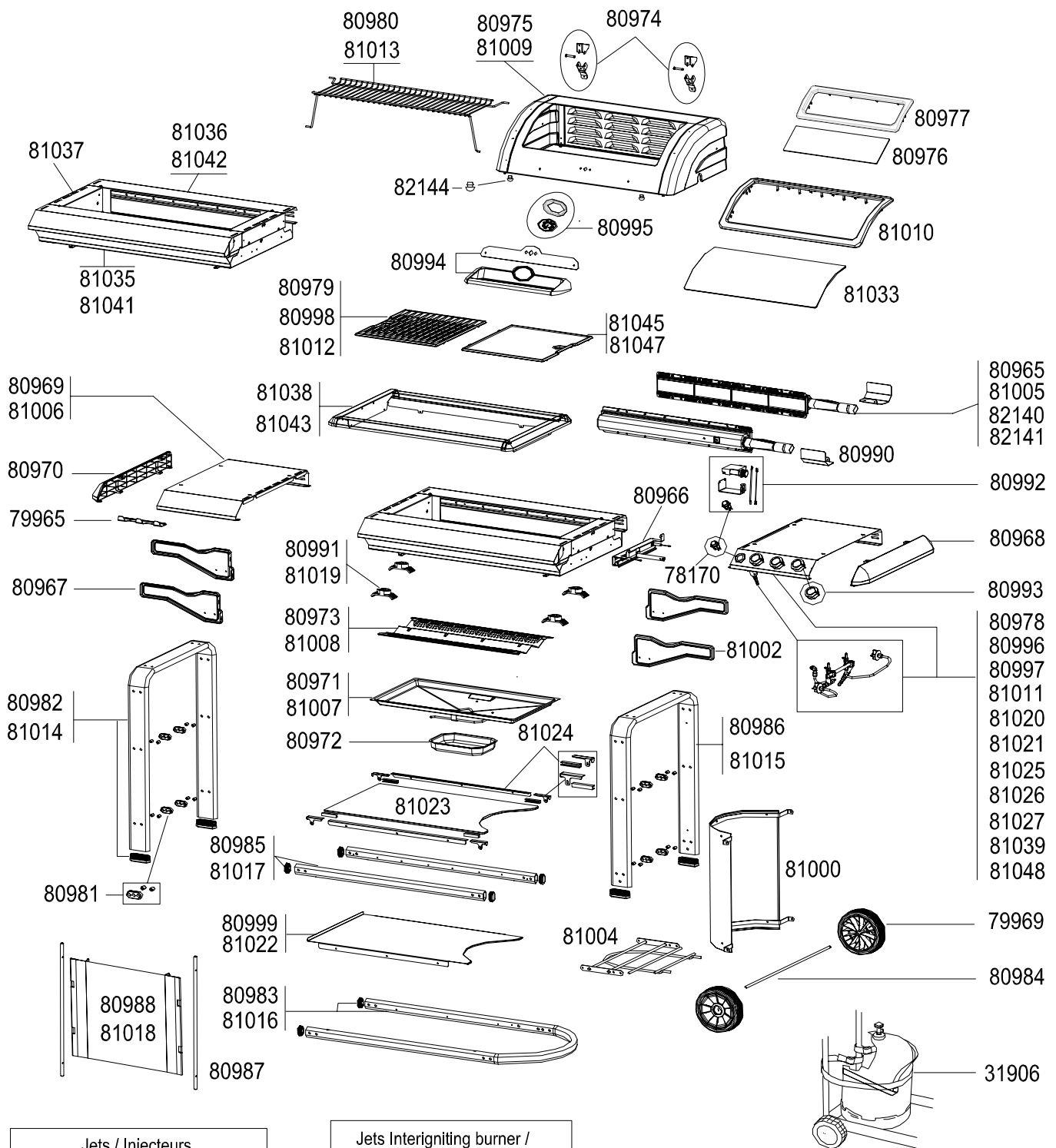


C-LINE 2400 S



C-LINE 2400 D

**BARBECUES : C-LINE 1900 - 2400 - S & D**



Jets / Injecteurs	
1900	2400
17458 : 50 mB	63558 : 50 mB
81046 : 28 mB	66277 : 28 mB

Jets Interigniting burner / Injecteurs brûleur interallumage
17342 : 28 mB
10078 : 50 mB

Screw bag / Sachet visserie
80989
81001

FOR SIDE STOVE,  
CF. SPECIFIC SCHEME  
POUR RECHAUD LATERAL,  
VOIR ECLATE SPECIFIQUE

**BARBECUES : C-LINE 1900 - 2400 - S & D**



REF.	POINTS	GB DESIGNATIONS	DESIGNATIONS F	C-LINE 1900	C-LINE 1900 S	C-LINE 1900 D	C-LINE 2400	C-LINE 2400 S	C-LINE 2400 D
10078	40	JET	INJECTEUR	X	X	X	X	X	X
17342	50	JET	INJECTEUR	X	X	X	X	X	X
17458	50	JET	INJECTEUR	X	X	X			
31906	30	CYLINDER STRAP	SANGLE BOUTEILLE	X	X	X	X	X	X
63558	30	JET	INJECTEUR				X	X	X
66277	30	JET	INJECTEUR				X	X	X
78170	90	PUSH BUTTON ELECTRONIC IGNITOR	BOUTON POUSSOIR TRAIN D'ETINCELLES	X	X	X	X	X	X
79965	90	USTENSILS HOLDER + HOOK FOR STOVE	PORTE USTENSILES + CROCHET RECHAUD	X	X	X	X	X	X
79969	90	WHEEL	ROUE	X	X	X	X	X	X
80965	460	BURNER 28 MB	BRULEUR 28 MB	X	X	X			
80966	150	CROSSLIGHTING BURNER	BRULEUR INTERALLUMAGE	X	X	X	X	X	X
80967	70	SHELF SUPPORT	SUPPORT ETAGERE	X	X	X			
80968	70	RIGHT END SHELF	ENJOLIVEUR DROIT ETAGERE	X	X	X	X	X	X
80969	120	LEFT SHELF	ETAGERE GAUCHE	X	X	X			
80970	70	LEFT END SHELF	ENJOLIVEUR GAUCHE ETAGERE	X	X	X	X	X	X
80971	80	GREASE COLLECTOR	RECUPERATEUR DE GRAISSE	X	X	X			
80972	60	GREASE DRAWER	TIROIR A GRAISSE	X	X	X	X	X	X
80973	70	DEFLECTOR	DEFLECTEUR	X	X	X			
80974	80	HINGES SET (X2)	ENSEMBLE CHARNIERES (X2)	X	X	X	X	X	X
80975	500	LID	COUVERCLE	X	X	X			
80976	110	GLASS	VITRE	X	X	X			
80977	80	GLASS FRAME	CADRE POUR VITRE	X	X	X			
80978	450	GAS PIPE & TRAY 28MB EXPORT NOZZLE	TUBULURE & PLATEAU 28MB ABOUT EXPORT	X	X				
80979	100	ENAMELLED COOKING GRID	GRILLE DE CUISSON EMAILLEE	X	X	X			
80980	100	WARMING RACK	GRILLE DE MIJOTAGE	X	X	X			
80981	60	HIDE SPACER + SPACERS CARRIAGE TUBE	CACHE AXE + ENTRETOISES TUBE CHARIOT	X	X	X	X	X	X
80982	220	LEFT LEG CARRIAGE	PIED GAUCHE CHARIOT	X	X	X			
80983	100	"U" TUBE CYLINDER HOLDER	TUBE "U" SUPPORT RESERVOIR	X	X	X			
80984	60	WHEEL AXLE	AXE DE ROUE	X	X	X	X	X	X
80985	90	CROSS TUBE	TRAVERSE CHARIOT	X	X	X			
80986	220	RIGHT LEG CARRIAGE	PIED DROIT CHARIOT	X	X	X			
80987	50	SKIRT TUBE	TUBE POUR JUPE	X			X		
80988	100	TEXTILE CYLINDER COVER	JUPE TEXTILE	X					
80989	130	SCREW BAG	SACHET DE VIS	X			X		
80990	60	WINDSHIELD FOR BURNER	PAREVENT POUR BRULEUR	X	X	X	X	X	X
80991	50	SPACER (X4) FOR BOTTOM	ENTRETOISE (x4) POUR CUVE	X	X	X			
80992	180	ELECTRONIC IGNITION SET	KIT ALLUMAGE ELECTRONIQUE	X	X	X	X	X	X
80993	40	KNOB + CIRCLE	VOLANT + ENJOLIVEUR	X	X	X	X	X	X
80994	80	HANDLE	POIGNEE	X	X	X	X	X	X
80995	110	THERMOMETER + CUPEL	THERMOMETRE + COUPELLE	X	X	X	X	X	X
80996	450	GAS PIPE & TRAY 28MB - 1/2" (Fr)	TUBULURE & PLATEAU 28MB - 1/2" (Fr)	X	X				
80997	450	GAS PIPE & TRAY 50MB - 1/4" (D)	TUBULURE & PLATEAU 50MB - 1/4" (D)	X	X				
80998	180	CAST IRON GRID	GRILLE FONTE	X	X	X			
80999	130	CARRIAGE SHELF	ETAGERE CHARIOT		X	X			
81000	250	CYLINDER SCREEN	CACHE BOUTEILLE		X	X		X	X
81001	150	SCREW BAG	SACHET DE VIS		X	X		X	X
81002	70	SIDE STOVE SHELF HOLDER	SUPPORT ETAGERE GAUCHE RECHAUD			X	X	X	X
81004	100	CYLINDER HOLDER	SUPPORT RESERVOIR	X	X	X	X	X	X
81005	500	BURNER 28 MB	BRULEUR 28 MB				X	X	X
81006	130	LEFT SHELF	ETAGERE GAUCHE				X	X	X
81007	90	GREASE COLLECTOR	RECUPERATEUR DE GRAISSE				X	X	X
81008	80	DEFLECTOR	DEFLECTEUR				X	X	X
81009	550	LID	COUVERCLE				X	X	X
81010	150	GLASS FRAME	CADRE POUR VITRE				X	X	X

**BARBECUES : C-LINE 1900 - 2400 - S & D**



REF.	POINTS	GB DESIGNATIONS	DESIGNATIONS F	C-LINE 1900	C-LINE 1900 S	C-LINE 1900 D	C-LINE 2400	C-LINE 2400 S	C-LINE 2400 D
81011	480	GAS PIPE & TRAY 28MB EXPORT NOZZLE	TUBULURE & PLATEAU 28MB ABOUT EXPORT				X	X	
81012	190	CAST IRON GRID	GRILLE FONTE				X	X	X
81013	100	WARMING RACK	GRILLE DE MIJOTAGE				X	X	X
81014	250	CARRIAGE LEFT LEG	PIED GAUCHE CHARIOT				X	X	X
81015	250	CARRIAGE RIGHT LEG	PIED DROIT CHARIOT				X	X	X
81016	170	"U" TUBE CYLINDER HOLDER	TUBE "U" SUPPORT RESERVOIR				X	X	X
81017	80	CROSS TUBE	TRAVERSE				X	X	X
81018	120	TEXTILE CYLINDER COVER	JUPE TEXTILE				X		
81019	50	SPACER (X4) FOR BOTTOM	ENTRETOISE (X4) POUR CUVE				X	X	X
81020	480	GAS PIPE & TRAY 28MB - 1/2"(Fr)	TUBULURE & PLATEAU 28MB - 1/2"(Fr)				X	X	
81021	480	GAS PIPE & TRAY 50MB - 1/4"(D)	TUBULURE & PLATEAU 50MB - 1/4"(D)				X	X	
81022	160	CARRIAGE SHELF	ETAGERE CHARIOT					X	X
81023	190	CARRIAGE GLASS SHELF	ETAGERE VERRE CHARIOT						X
81024	120	SET FOR GLASS SHELF HOLDER	KIT SUPPORT ETAGERE VERRE						X
81025	480	STOVE GAS PIPE & TRAY 28MB EXPORT	TUBULURE RECHAUD & PLATEAU 28MB EXPORT						X
81026	480	STOVE GAS PIPE & TRAY 28MB-1/2"(Fr)	TUBULURE RECHAUD & PLATEAU 28MB - 1/2" (Fr)						X
81027	480	STOVE GAS PIPE + TRAY 50MB - 1/4" (D)	TUBULURE RECHAUD & PLATEAU 50MB - 1/4" (D)						X
81033	150	GLASS	VITRE				X	X	X
81035	170	PAINTED FRONT SIDE BASE	CUVE PARTIE AVANT PEINTE	X	X	X			
81036	170	PAINTED REAR SIDE BASE	CUVE PARTIE ARRIERE PEINTE	X	X	X			
81037	90	BASE - LATERAL SIDE	CUVE - PARTIE LATERALE	X	X	X	X	X	X
81038	190	FRAME FOR BASE	CADRE POUR CUVE	X	X	X			
81039	450	STOVE GAS PIPE & TRAY 28MB EXPORT NOZZLE	TUBULURE RECHAUD & PLATEAU 28MB ABOUT EXPORT			X			
81041	200	PAINTED FRONT SIDE BASE	CUVE PARTIE AVANT PEINTE				X	X	X
81042	170	PAINTED REAR SIDE BASE	CUVE - PARTIE ARRIERE PEINTE				X	X	X
81043	180	FRAME FOR BASE	CADRE POUR CUVE				X	X	X
81045	220	CAST IRON GRIDDLE	PLAQUE FONTE				X	X	X
81046	30	JET	INJECTEUR	X	X	X			
81047	120	CAST IRON GRIDDLE	PLAQUE FONTE	X	X	X			
81048	480	STOVE GAS PIPE & TRAY 50MB - 1/4" (D)	TUBULURE RECHAUD & PLATEAU 50MB - 1/4" (D)			X			
82140	460	BURNER 50 MB	BRULEUR 50 MB	X	X	X			
82141	500	BURNER 50 MB	BRULEUR 50 MB				X	X	X
82144	20	SILICONE PAD (X2)	PATIN SILICONE (X2)	X	X	X	X	X	X
80964	150	PACKAGING	EMBALLAGE	X					
81028	150	PACKAGING	EMBALLAGE		X				
81029	150	PACKAGING	EMBALLAGE			X			
81030	170	PACKAGING	EMBALLAGE				X		
81031	170	PACKAGING	EMBALLAGE					X	
81032	170	PACKAGING	EMBALLAGE						X
	<b>O</b>	<b>FOR SIDE STOVE SEE SIDE STOVE SCHEME OF C-LINE 1900 - 2400 POUR RECHAUD LATERAL VOIR ECLATE RECHAUD LATERAL C-LINE 1900 - 2400</b>				X			X