

**BARBECUES GRIL 4000 -
GRIL 4002-5000**



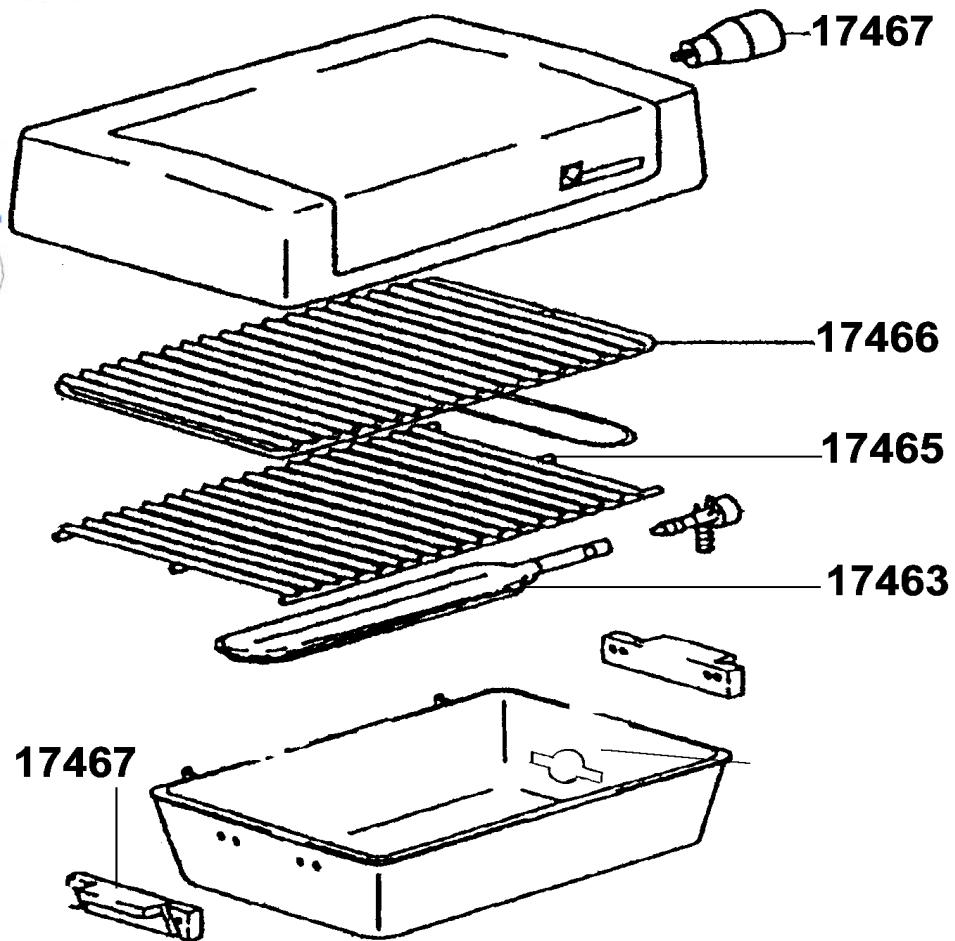
GRILL 4000

TO ADAPT THE BURNER, IT IS NECESSARY
TO ENLARGE BOTTOM OPENING

ORIFICE DE PASSAGE DANS LA CUVE
A MODIFIER POUR ADAPTER LE BRULEUR



GRILL 4002 5000



REF.	POINTS	GB DESIGNATIONS	DESIGNATIONS F	GRILL 4000	GRILL 4002 5000
17463	175	BURNER	BRULEUR	X	X
17465	90	LAVA ROCK GRATE	GRILLE PIERRE DE LAVE	X	
17466	180	COOKING GRATE	GRILLE PORTE ALIMENTS	X	
17467	140	3 HANDLES & SCREWS	3 POIGNEES + VISSERIE	X	X