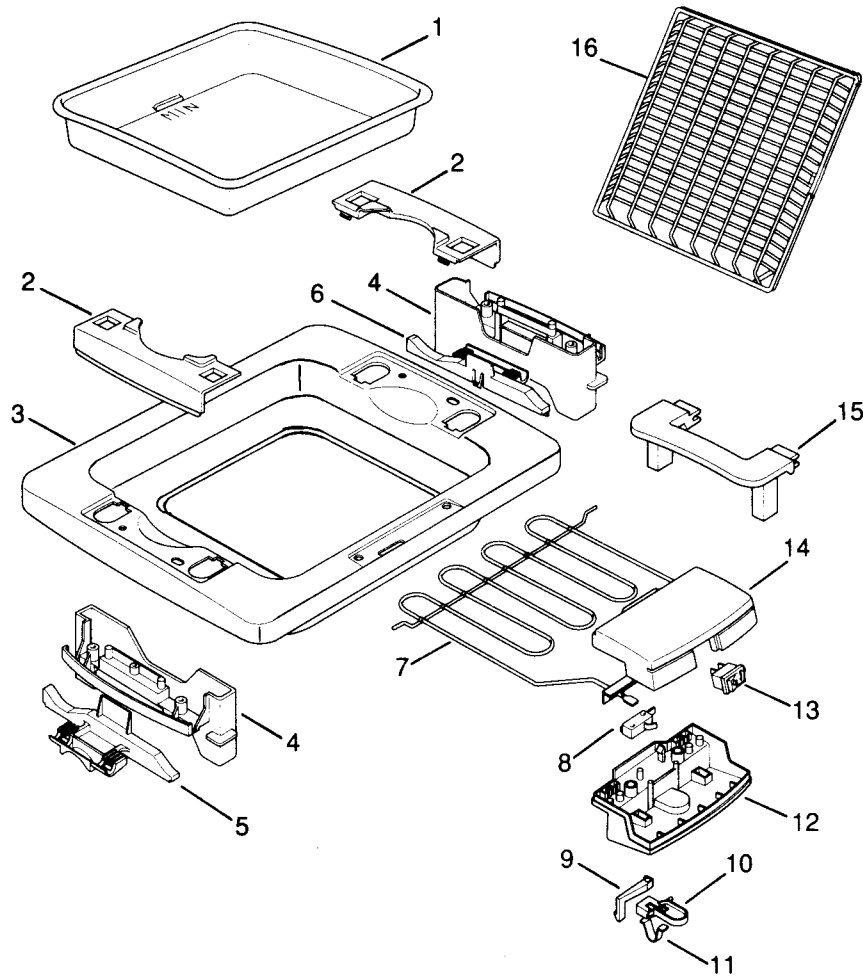




SERVICE

LA SUPERCALOR "INT" HG 66



Pos	Codice	Italiano	English	Francais	Deutsch	Espanol
	566724	POLISTIROLO SUP.	POLYSTYRENE UPPER	POLYSTYRENE SUP.	STYROPOR OBEN	POLIESTIROL SUP.
	566725	POLISTIROLO INF.	POLYSTYRENE LOWER	POLYSTYRENE INF.	STYROPOR UNTEN	POLIESTIROL INF.
	573108	ISTRUZIONI	INSTRUCTION BOOK	MODE D'EMPLOI	BEDIENUNGSANLEITUNG	ISTRUCCION
001	707851	BACINELLA	TRAY	BAC	SCHALE	CUBETA
002	535310	MANIGLIA	HANDLE	POIGNEE	GRIFF	MANILLA
003	707850	CORPO	SHELL	CORPS	KOERPER	CUERPO
004	552211	PIEDINO	FOOT	PIED	FUSS	PIE
005	591977	CURSORE SX	SLIDER LEFT	CURSEUR GAUCHE	SCHIEBER LINKS	CURSOR IZQUIERDO
006	591976	CURSORE DX	SLIDER RIGHT	CURSEUR DROITE	SCHIEBER RECHTS	CURSOR DERECHO
007	512437	RESISTENZA	HEATING Element	ELEMENT Chauffant	HEIZELEMENT	RESISTENCIA
008	511855	MICROINTERRUPTORE	MICROSWITCH	MICRORUPTEUR	MIKROSCHALTER	MICROINTERRUPTOR
009	535035	LEVA	LEVER	LEVIER	HEBEL	PALANCA
010	535034	GANCIO	HOOK	CROCHET	HAKEN	GANCHO
011	606950	MOLLA	SPRING	RESSORT	FEDER	MUELLE
012	535031	CRUSCOTTO	CONTROL PANEL	Tableau de Commande	BEDIENUNGSBLENDE	Marco Panel Mandos
013	512441	INTERRUPTORE	SWITCH	INTERRUPTEUR	SCHALTER	INTERRUPTOR
014	591978	CRUSCOTTO	CONTROL PANEL	Tableau de Commande	BEDIENUNGSBLENDE	Marco Panel Mandos
015	535022	MANIGLIA	HANDLE	POIGNEE	GRIFF	MANILLA
016	611852	GRIGLIA	GRID	GRILLE	GITTER	PARRILLA

SUPERCALOR "INT" HG66 Cod.0126166000