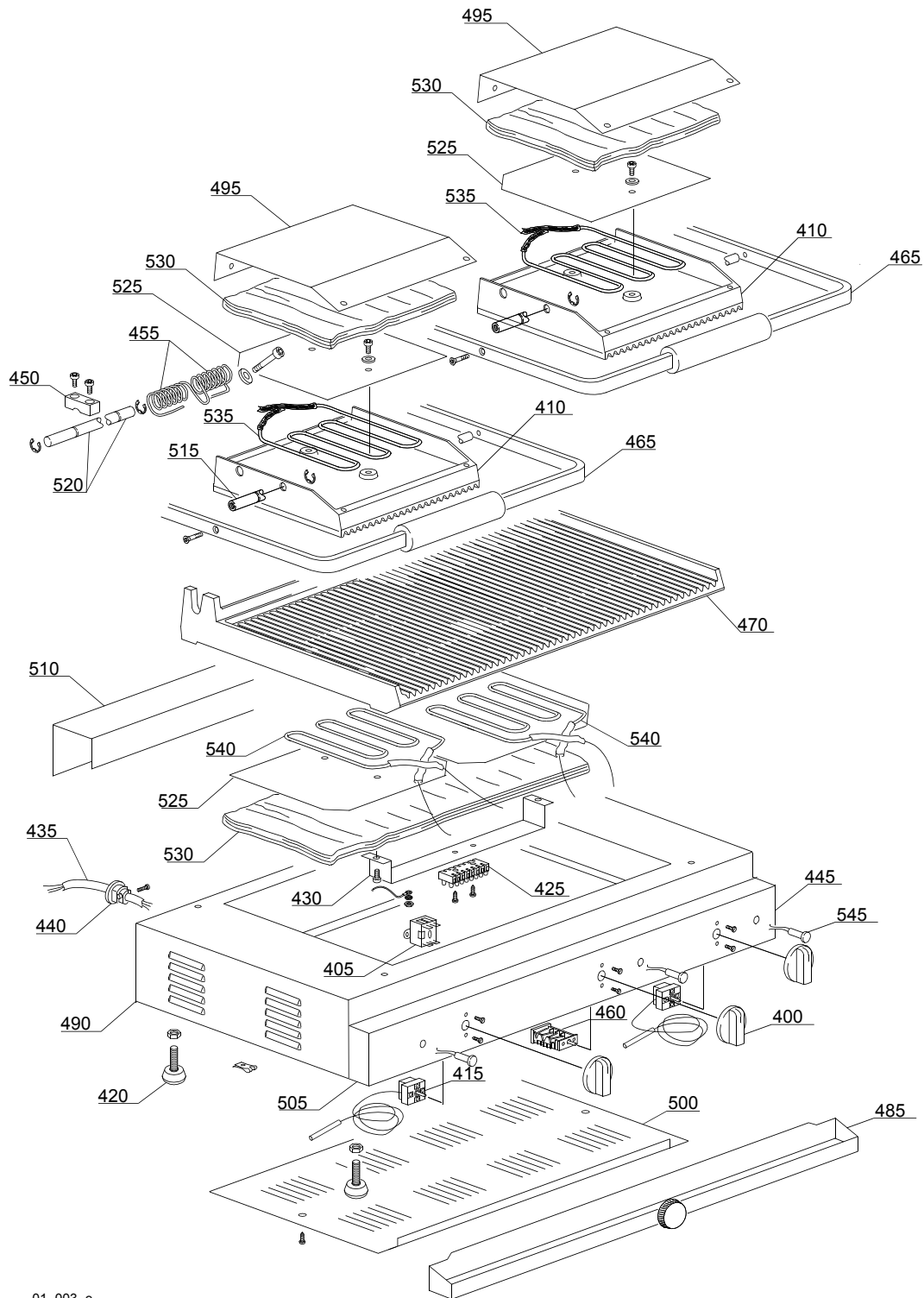


Parti di ricambio



01\_003\_e

**Parti di ricambio**

ID	Codici	da SN	a SN	Mod.	Acces.	Volt	Descrizione
<b>Module:Grill doppio</b>							
400	8029		-				Manopola timer
405	6011		-				Termostato di sicurezza
410	9002		-				Piastra superiore
415	9010		-				Termostato piastra
420	9024		-				Piedini per piastra
425	9031		-				Morsettiera 8 poli
430	9032		-				Portacomponenti inox per piastra
435	9034		-				Cavo alimentazione
440	9035		-				Fermacavo piastra
445	9511		-				Pannello piastra doppia
450	9560		-				Frizione in ottone
455	9563		-				Molla torsione per coperchio
460	9564		-				Commutatore per piastra
465	9566		-				Maniglia per piastra doppia
470	9700		-				Piastra ghisa doppia inferiore rigata-liscia
470	9701		-				Piastra ghisa doppia inferiore rigata
470	9702		-				Piastra ghisa doppia inferiore liscia
485	9703		-				Cassetto raccoglisugo piastra doppia
490	9704		-				Carrozzeria esterna piastra doppia
495	9705		-				Carter ghisa superiore piastra doppia
500	9706		-				Protezione fondo
505	9707		-				Frontale portacomandi piastra doppia
510	9708		-				Protezione posteriore piastra doppia
515	9711		-				Perno di bilanciamento piastra doppia
520	9712		-				Perno di sollevamento piastra doppia
525	9714		-				Piastra di protezione doppia
530	9715		-				Pannello isolante piastra doppia
535	9716		-				Resistenza superiore 1000W

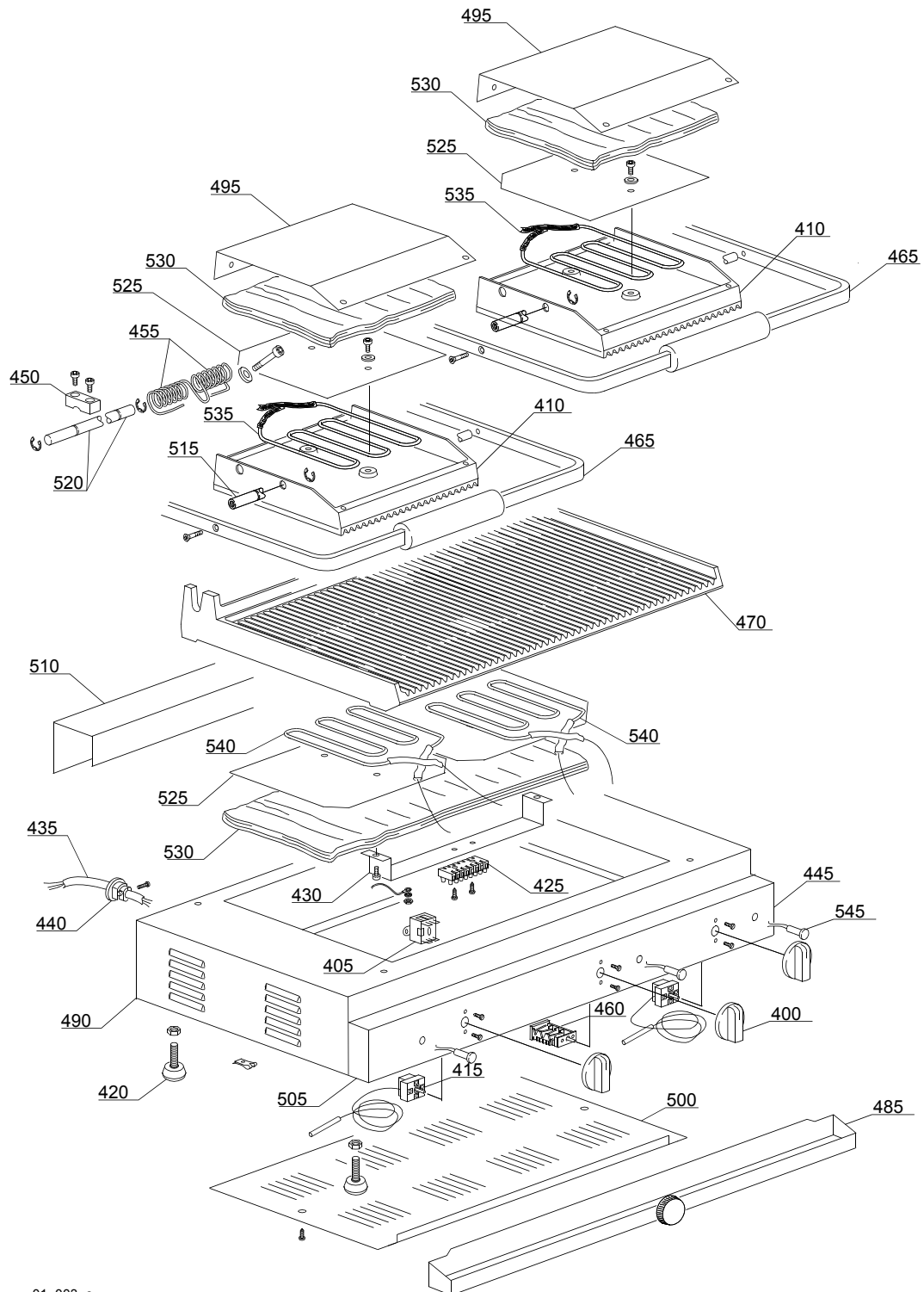
ct=LINEA COTTURA

CT=CT

wa= SENZA ACCESSORI

A=3/N/PE~380-400V 50-60Hz, D=3/PE~200-210V 50-60Hz, F=2/PE~220-240V 50-60Hz, G=3/N/PE~415V 50-60Hz, H=3/PE~220-230V 50-60Hz, K=3/PE~380-400V 50-60Hz, L=3/PE~415V 50-60Hz, M=3/PE~440V 60Hz, P=1/N/PE~220-230V 50-60Hz, R=2/PE~220-240V 50-60Hz, U=1/N/PE~240V 50-60Hz, V=3/PE~240V 50-60Hz, W=1/N/PE~100-110V 50-60Hz

Parti di ricambio



01\_003\_e

**Parti di ricambio**

ID	Codici	da SN	a SN	Mod.	Acces.	Volt	Descrizione
<b>Module:Grill doppio</b>							
540	9717		-				Resistenza inferiore 1200W
545	10711/B						Lampada

ct=LINEA COTTURA

CT=CT

wa= SENZA ACCESSORI

A=3/N/PE~380-400V 50-60Hz, D=3/PE~200-210V 50-60Hz, F=2/PE~220-240V 50-60Hz, G=3/N/PE~415V 50-60Hz, H=3/PE~220-230V 50-60Hz, K=3/PE~380-400V 50-60Hz, L=3/PE~415V 50-60Hz, M=3/PE~440V 60Hz, P=1/N/PE~220-230V 50-60Hz, R=2/PE~220-240V 50-60Hz, U=1/N/PE~240V 50-60Hz, V=3/PE~240V 50-60Hz, W=1/N/PE~100-110V 50-60Hz