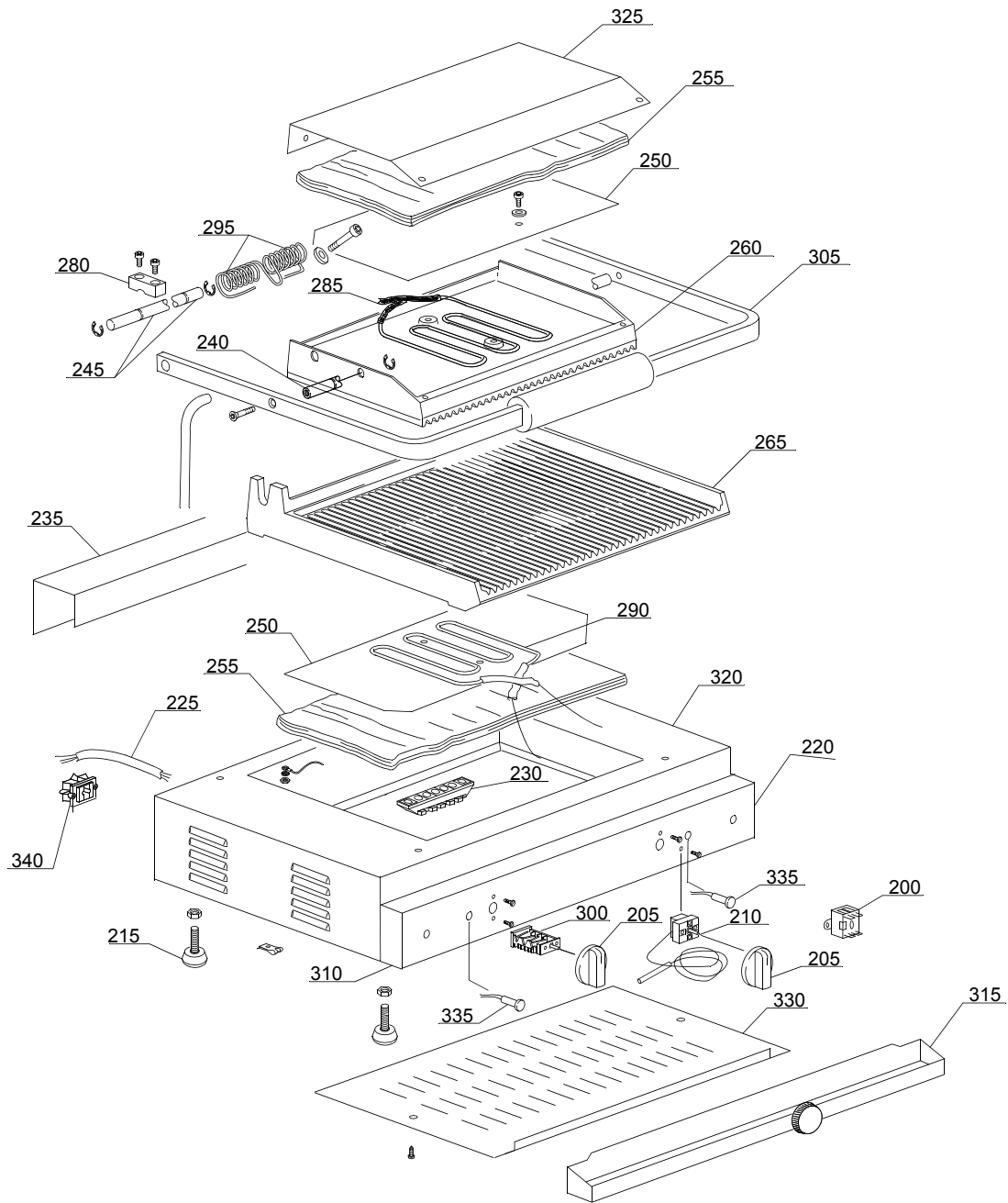


Parti di ricambio



01_002_e

Parti di ricambio

ID	Codici	da SN	a SN	Mod.	Acces.	Volt	Descrizione
Module:Grill singolo (K1-L + K1-R)							
200	6011		-				Termostato di sicurezza
205	8029		-				Manopola timer
210	9010		-				Termostato piastra
215	9024		-				Piedini per piastra
220	9501		-				Pannello piastra
225	9540		-				Cavo alimentazione
230	500551		-				Morsettiera 6 poli
235	9542		-				Protezione posteriore
240	9546		-				Perno di bilanciamento piastra singola
245	9547		-				Perno di sollevamento piastra singola
250	9548		-				Piastra di protezione singola
255	9549		-				Pannello isolante piastra singola
260	9550		-				Piastra singola ghisa superiore rigata
260	9552		-				Piastra singola ghisa superiore liscia
265	9551		-				Piastra singola ghisa inferiore rigata
265	9553		-				Piastra singola ghisa inferiore liscia
280	9560		-				Frizione in ottone
285	9561		-				Resistenza superiore 1000W
290	9562		-				Resistenza inferiore 1200W
295	9563		-				Molla torsione per coperchio
300	9564		-				Commutatore per piastra
305	9565		-				Maniglia per piastra singola
310	9602		-				Frontale portacomandi piastra singola
315	9603		-				Cassetto raccoglisugo piastra singola
320	9604		-				Carter posteriore
325	9605		-				Carter superiore
330	9606		-				Protezione fondo
335	10711/B		-				Lampada

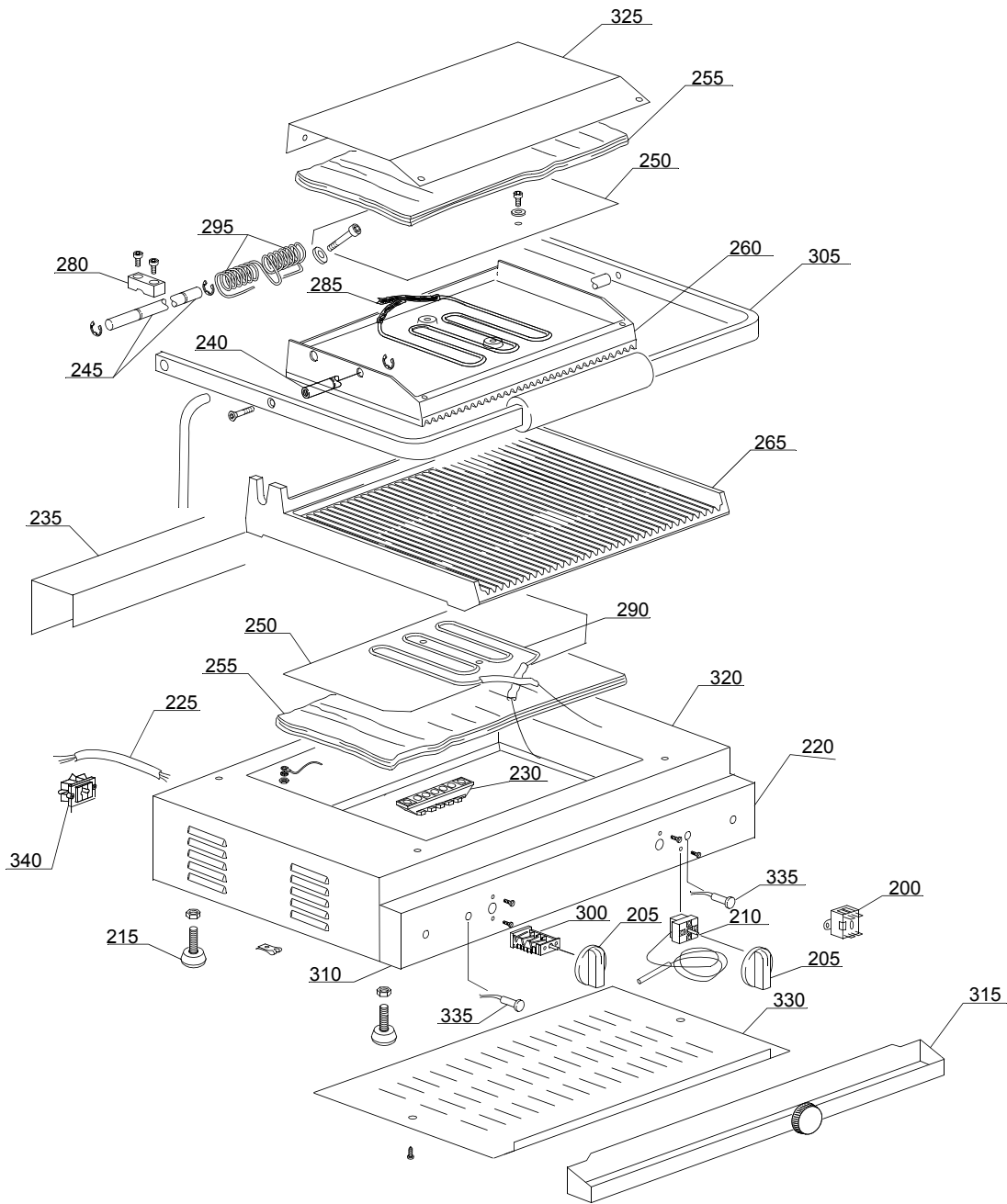
ct=LINEA COTTURA

CT=CT

wa= SENZA ACCESSORI

A=3/N/PE~380-400V 50-60Hz, D=3/PE~200-210V 50-60Hz, F=2/PE~220-240V 50-60Hz, G=3/N/PE~415V 50-60Hz, H=3/PE~220-230V 50-60Hz, K=3/PE~380-400V 50-60Hz, L=3/PE~415V 50-60Hz, M=3/PE~440V 60Hz, P=1/N/PE~220-230V 50-60Hz, R=2/PE~220-240V 50-60Hz, U=1/N/PE~240V 50-60Hz, V=3/PE~240V 50-60Hz, W=1/N/PE~100-110V 50-60Hz

Parti di ricambio



01_002_e

Parti di ricambio

ID	Codici	da SN	a SN	Mod.	Acces.	Volt	Descrizione
Module:Grill singolo (K1-L + K1-R)							
340	15065/A		-				Fissacavo con viti

ct=LINEA COTTURA

CT=CT

wa= SENZA ACCESSORI

A=3/N/PE~380-400V 50-60Hz, D=3/PE~200-210V 50-60Hz, F=2/PE~220-240V 50-60Hz, G=3/N/PE~415V 50-60Hz, H=3/PE~220-230V 50-60Hz, K=3/PE~380-400V 50-60Hz, L=3/PE~415V 50-60Hz, M=3/PE~440V 60Hz, P=1/N/PE~220-230V 50-60Hz, R=2/PE~220-240V 50-60Hz, U=1/N/PE~240V 50-60Hz, V=3/PE~240V 50-60Hz, W=1/N/PE~100-110V 50-60Hz