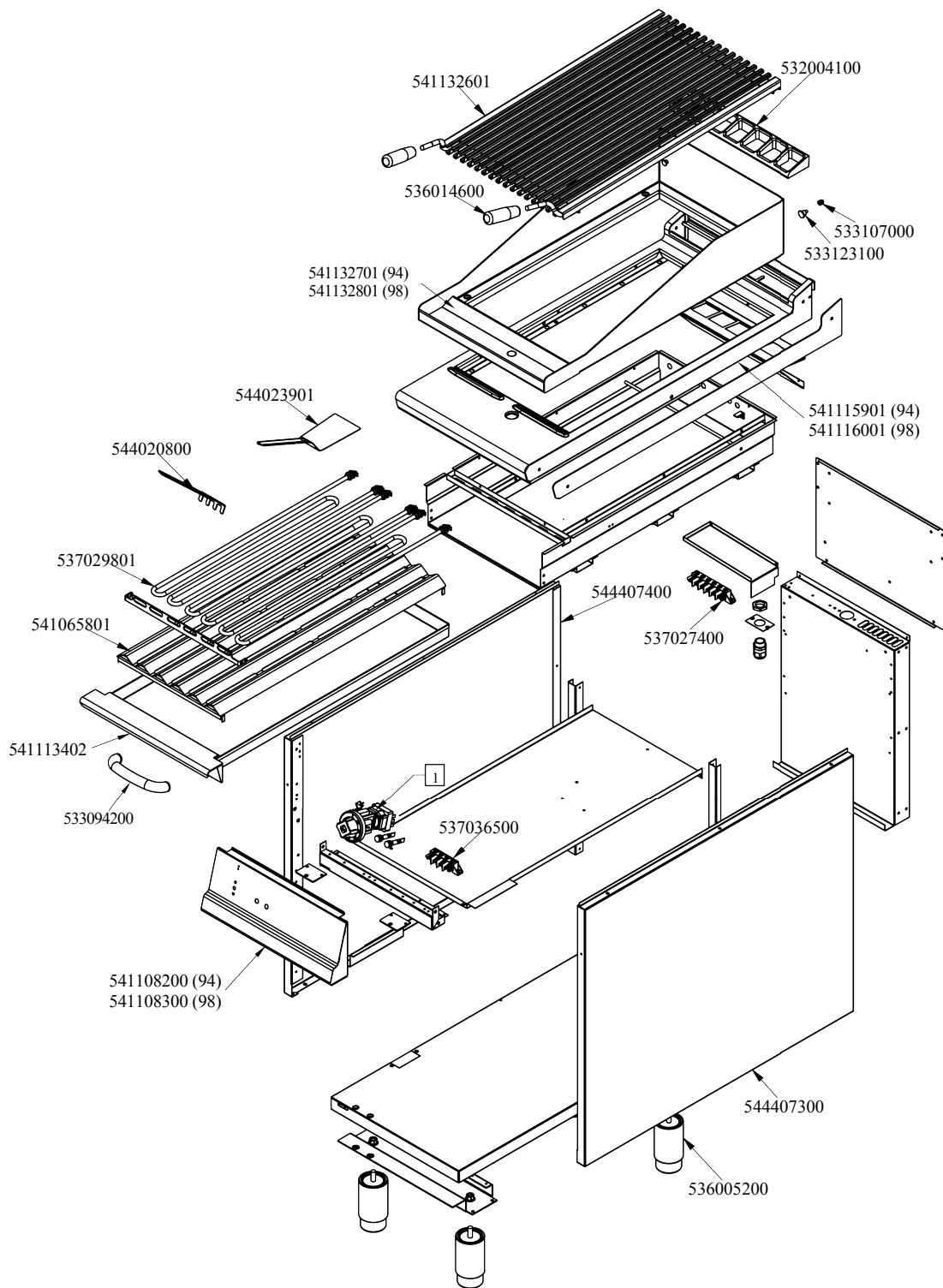




CW-98ET (SN>=1201<=1604)
Tav. 560022801 M02_00



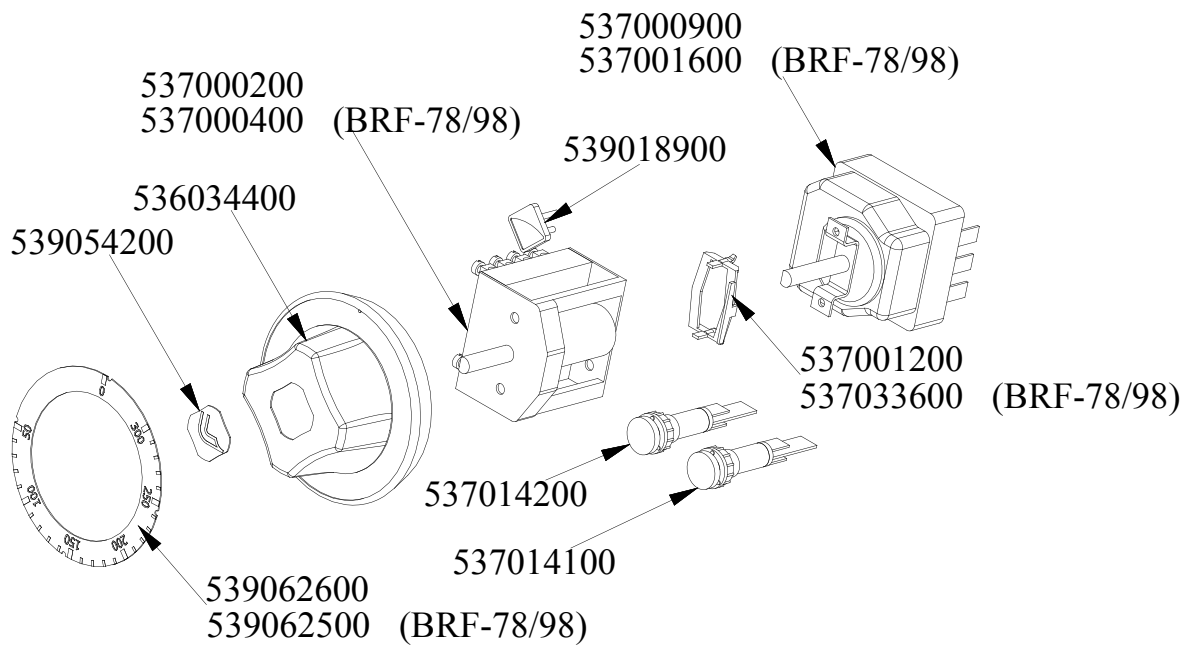


CW-98ET (SN>=1201<=1604) - CUOCI WURSTEL CW-98ET

Codice	Descrizione
541113402	ASS.CASS.RACC.SUGO CW-94E
541108300	ASS.CRUSC.S607090 CW-78/98E
541116001	ASS.PIANO S90 CW-98
544023901	PALETTA FRY-TOP
544020800	RASCHIETTO GRIGLIA CW S70/90
541132601	ASS.GRIGLIA CW-94 TEGOLO S
541065801	ASS.RIFLETTENTE CW-94E
537029801	RES.COR.CW S90 2600W 1-230V
536014600	IMPUGNAT.Ø28X90XM10 CW
532004100	GRIGLIA SC.FUMI L370 SMALT.RAF
544407300	FIANCO APP.S90M DX
537027400	MORSETT.6 POLI 40A VITE-VITE
544407400	FIANCO APP.S90M SX
536005200	PIEDE Ø2" 120-180 M10 INOX
533094200	MANIGLIA S70/90 INOX
537036500	MORSETT.4 POLI 40A VITE-VITE
533123100	CODICE IN ELABORAZIONE
533107000	CODICE IN ELABORAZIONE
541132801	ASS.PARASP.CW-98
-	-



COMANDO CW-E FT-E BRF-E (SN<=1604)
Tav. 560100400M00P00



560100400 M00P00



COMANDO CW-E FT-E BRF-E (SN<=1604) - COMPONENTI COMUNI COMANDO_BRF-E

Codice	Descrizione
537000900	TERMOST.F.TRIF. 063-320°C GAMB.L
537001600	TERMOST.F.MONOF.055-320°C GAMB.L
537000200	COMM.1 POS.3F 16A
537000400	COMM.1 POS.1F 16A
539018900	INDICE MAN.C/FRECCIA ROSSA
536034400	MANOP.Ø77 4 P.Ø06X4,6 NERO C/M
539054200	BOLLINO Ø20,3 CR."L" LOTUS R.
537001200	STAFF.FISS.COMM.S49 TERMOST.3,5
537033600	STAFF.FISS.COMM.S49 TERMOST.8,5
537014200	SPIA G.B.VERDE 250VAC F.M.
537014100	SPIA G.B.BIANC.250VAC F.M.
539062600	DISC.72.FT-ET R. (050,300°)
539062500	DISC.72.FT-EM R. (050,300°)