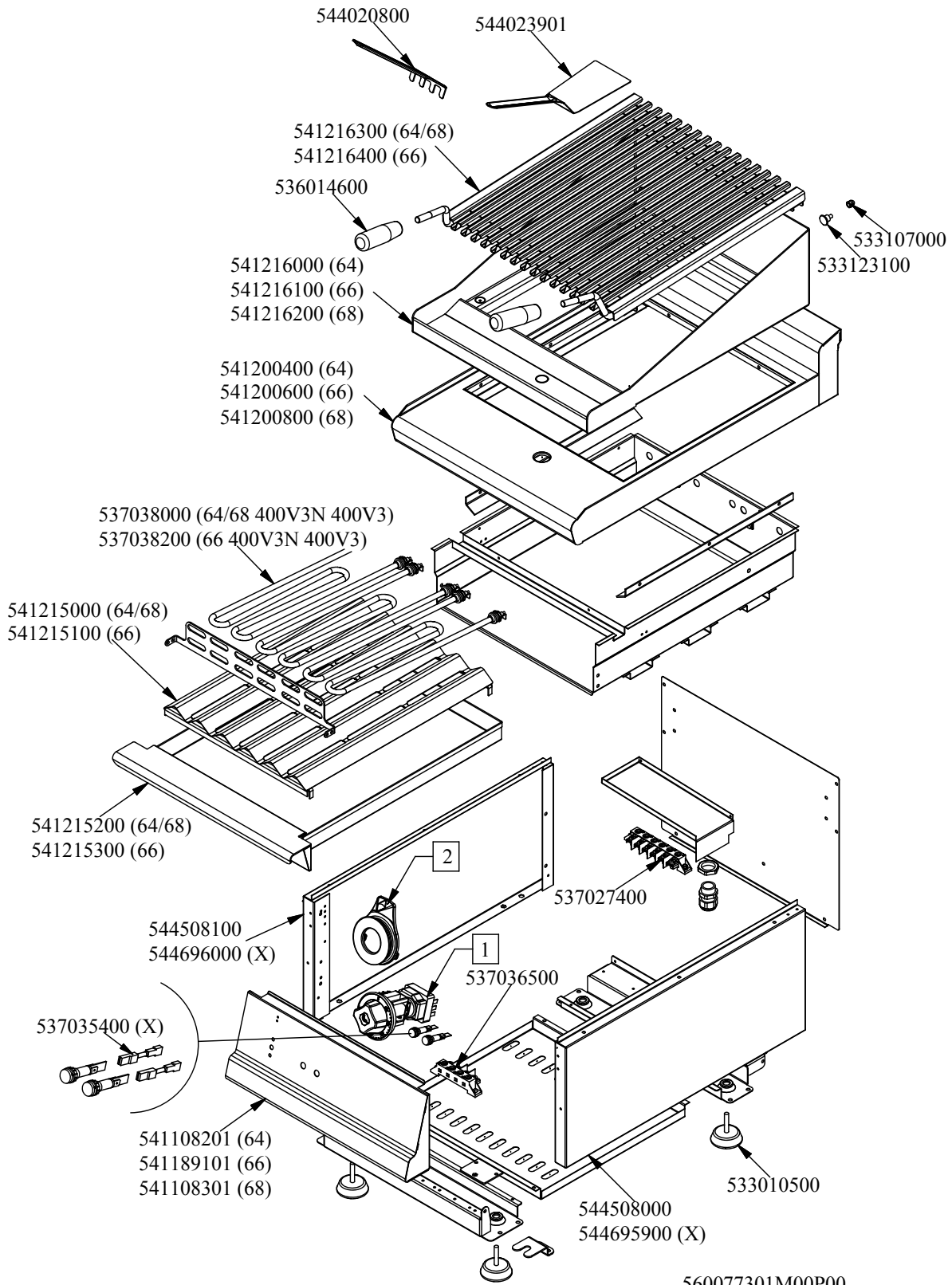




CWT-66ETX (SN>=1605)
Tav. 560077301M00P00



560077301M00P00

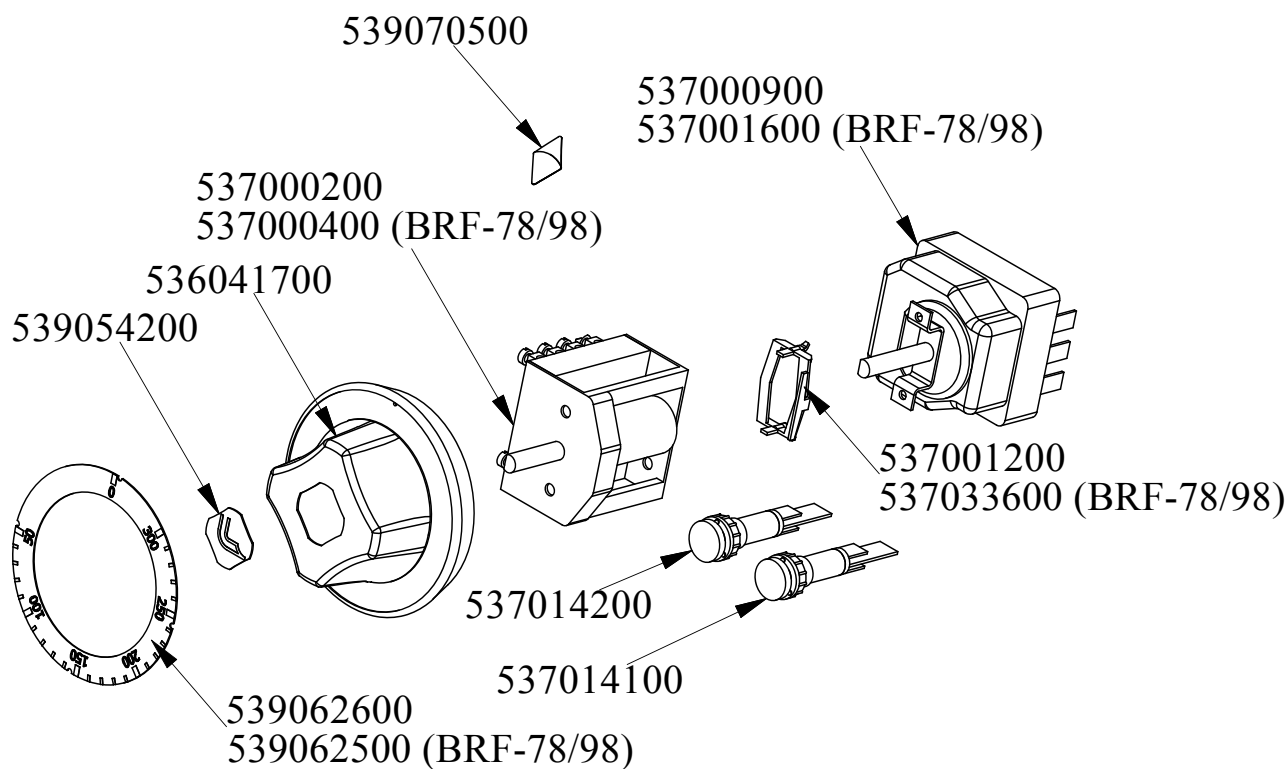


CWT-66ETX (SN>=1605) - CWT-66ETX(SNMATRDA1605)

Codice	Descrizione
533010500	PIEDE Ø50 017-042 M10 PLAST.
544508000	FIANCO APP.S60T DX
544695900	FIANCO APP.S60TX DX
541216400	ASS.GRIGLIA CW-66 TEGOLO S
536014600	IMPUGNAT.Ø28X90XM10 CW
541216100	ASS.PARASP.CWT-66
541200600	ASS.PIANO S60T CWT-66E VEDI 544
537038200	RES.COR.CW-66E 2100W 1-230V
541215100	ASS.RIFLETTENTE CW-66E
541215300	ASS.CASS.RACC.SUGO CWT-66E
541189101	CODICE IN ELABORAZIONE
537027400	MORSETT.6 POLI 40A VITE-VITE
537036500	MORSETT.4 POLI 40A VITE-VITE
544508100	FIANCO APP.S60T SX
544696000	FIANCO APP.S60TX SX
544023901	PALETTA FRY-TOP
544020800	RASCHIETTO GRIGLIA CW S70/90
537035400	RES.ELETTR.3W 330KOHM C/F
533123100	CODICE IN ELABORAZIONE
533107000	CODICE IN ELABORAZIONE
-	-
-	-



COMPONENTI COMUNI COMANDO CW-E FT-E BRF-E
Tav. 560100401M00P00



560100401M00P00

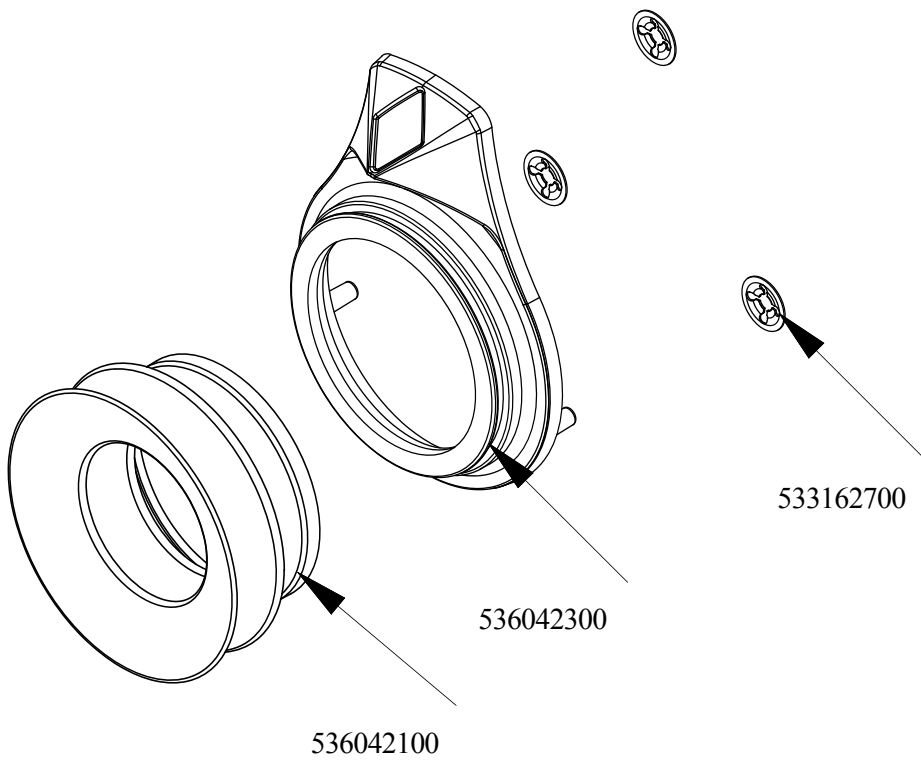


COMPONENTI COMUNI COMANDO CW-E FT-E BRF-E - COMP_03_05

Codice	Descrizione
537001600	TERMOST.F.MONOF.055-320°C GAMB.L
539054200	BOLLINO Ø20,3 CR."L" LOTUS R.
536041700	MANOP.Ø77 4P.G.Ø06 X4,6 CROMO
537000400	COMM.1 POS.1F 16A
537001200	STAFF.FISS.COMM.S49 TERMOST.3,5
537014200	SPIA G.B.VERDE 250VAC F.M.
537014100	SPIA G.B.BIANC.250VAC F.M.
537000900	TERMOST.F.TRIF. 063-320°C GAMB.L
537033600	STAFF.FISS.COMM.S49 TERMOST.8,5
537000200	COMM.1 POS.3F 16A
539062600	DISC.72.FT-ET R. (050,300°)
539062500	DISC.72.FT-EM R. (050,300°)
539070500	ET.AD.GHIER.INDICE ROSSO



COMPONENTI COMUNI GHIERA CON CUFFIA
Tav. 560125700M00P00



560125700M00P00



COMPONENTI COMUNI GHIERA CON CUFFIA -
COMPONENTI COMUNI GHIERA CON CUFFIA (SNMATRDA1605)

Codice	Descrizione
536042300	GHIERA MAN.Ø77 4 PUNTE CROMO
536042100	CUFFIA X GHIERA X MAN.Ø77 4 PUNT
533162700	CODICE IN ELABORAZIONE