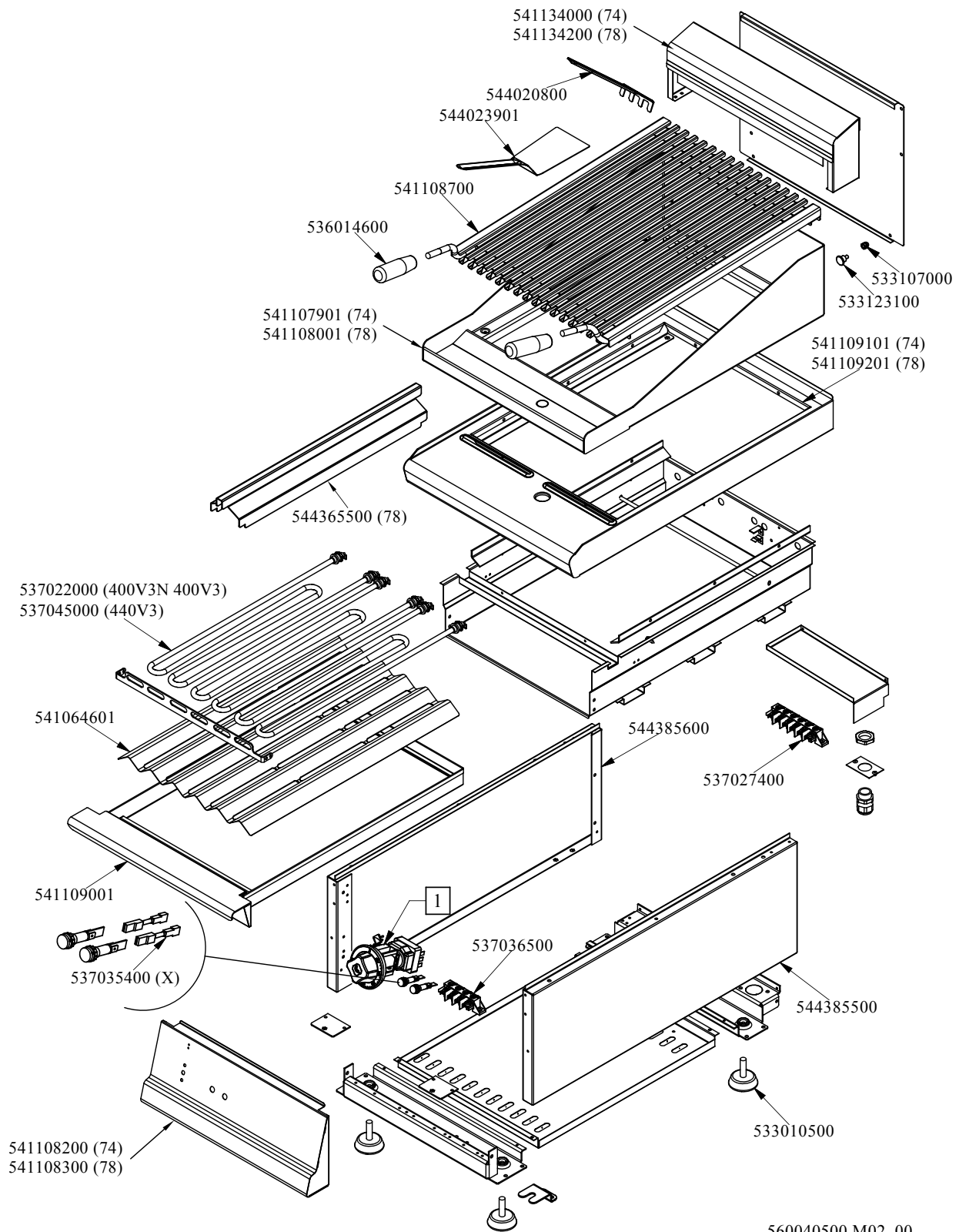




CWT-74ETX (SN>=1201<=1604)
Tav. 560040500 M02_00



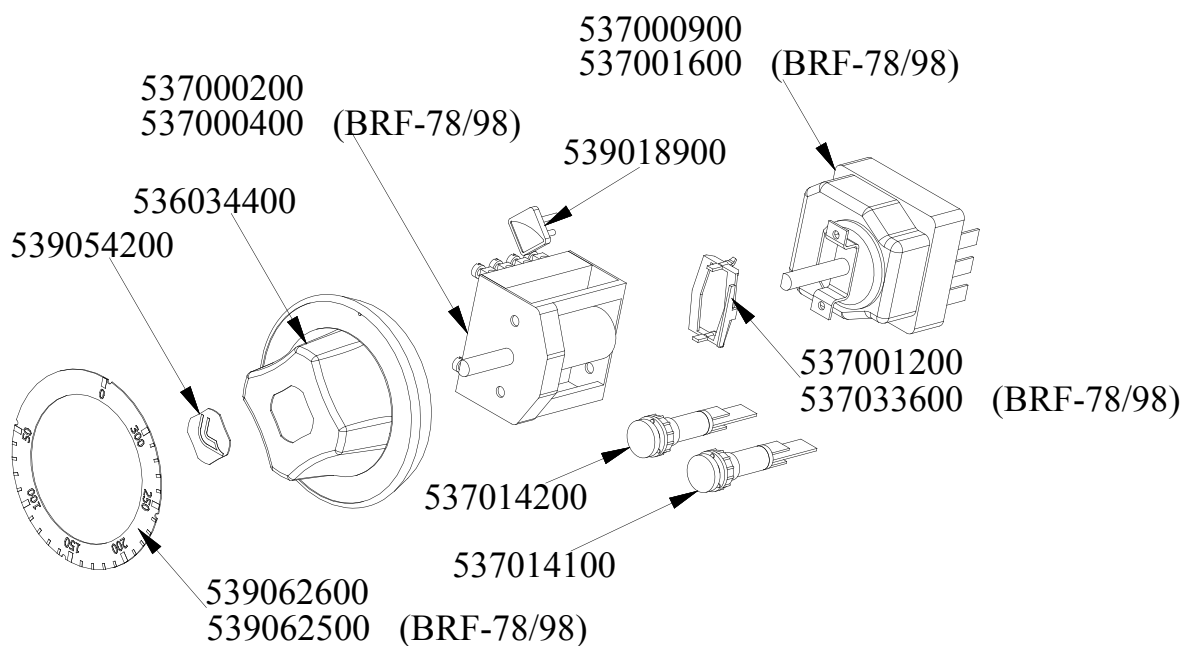


CWT-74ETX (SN>=1201<=1604) - CUOCI WURSTEL TOP CWT-74ETX

Codice	Descrizione
544385500	FIANCO APP.S70T DX
533010500	PIEDE Ø50 017-042 M10 PLAST.
544385600	FIANCO APP.S70T SX
537027400	MORSETT.6 POLI 40A VITE-VITE
536014600	IMPUGNAT.Ø28X90XM10 CW
541108700	ASS.GRIGLIA CW-74 TEGOLO S
544023901	PALETTA FRY-TOP
541064601	ASS.RIFLETTENTE CW-74E
541109001	ASS.CASS.RACC.SUGO CW-74E
544020800	RASCHIETTO GRIGLIA CW S70/90
537036500	MORSETT.4 POLI 40A VITE-VITE
541108200	ASS.CRUSC.S607090 CW-74/94E
541107901	ASS.PARASP.CW-74
541109101	ASS.PIANO S70 CW-74G/E VEDI 544
541134000	ASS.DIST.S70 BASS.7 4 0 NEUTRO
537022000	RES.COR.CW S70 2000W 1-230V
537045000	RES.COR.CW S70 2000W 1-440V
537035400	RES.ELETR.3W 330KOHM C/F
533123100	CODICE IN ELABORAZIONE
533107000	CODICE IN ELABORAZIONE
-	-



COMANDO CW-E FT-E BRF-E (SN<=1604)
Tav. 560100400M00P00



560100400 M00P00



COMANDO CW-E FT-E BRF-E (SN<=1604) - COMPONENTI COMUNI COMANDO_BRF-E

Codice	Descrizione
537000900	TERMOST.F.TRIF. 063-320°C GAMB.L
537001600	TERMOST.F.MONOF.055-320°C GAMB.L
537000200	COMM.1 POS.3F 16A
537000400	COMM.1 POS.1F 16A
539018900	INDICE MAN.C/FRECCIA ROSSA
536034400	MANOP.Ø77 4 P.Ø06X4,6 NERO C/M
539054200	BOLLINO Ø20,3 CR."L" LOTUS R.
537001200	STAFF.FISS.COMM.S49 TERMOST.3,5
537033600	STAFF.FISS.COMM.S49 TERMOST.8,5
537014200	SPIA G.B.VERDE 250VAC F.M.
537014100	SPIA G.B.BIANC.250VAC F.M.
539062600	DISC.72.FT-ET R. (050,300°)
539062500	DISC.72.FT-EM R. (050,300°)