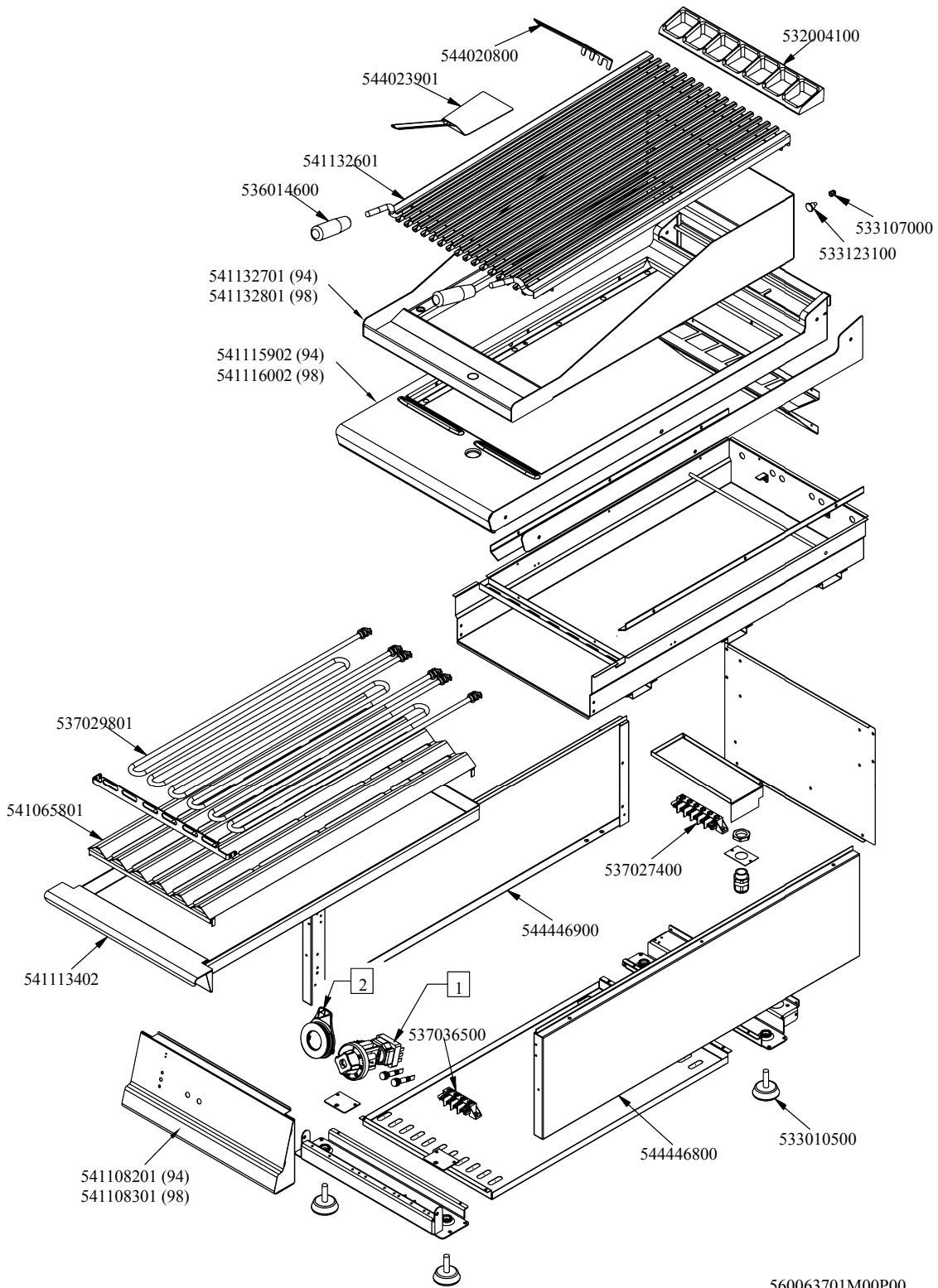




CWT-94ET (SN>=1605)
Tav. 560063701M00P00



560063701M00P00 .

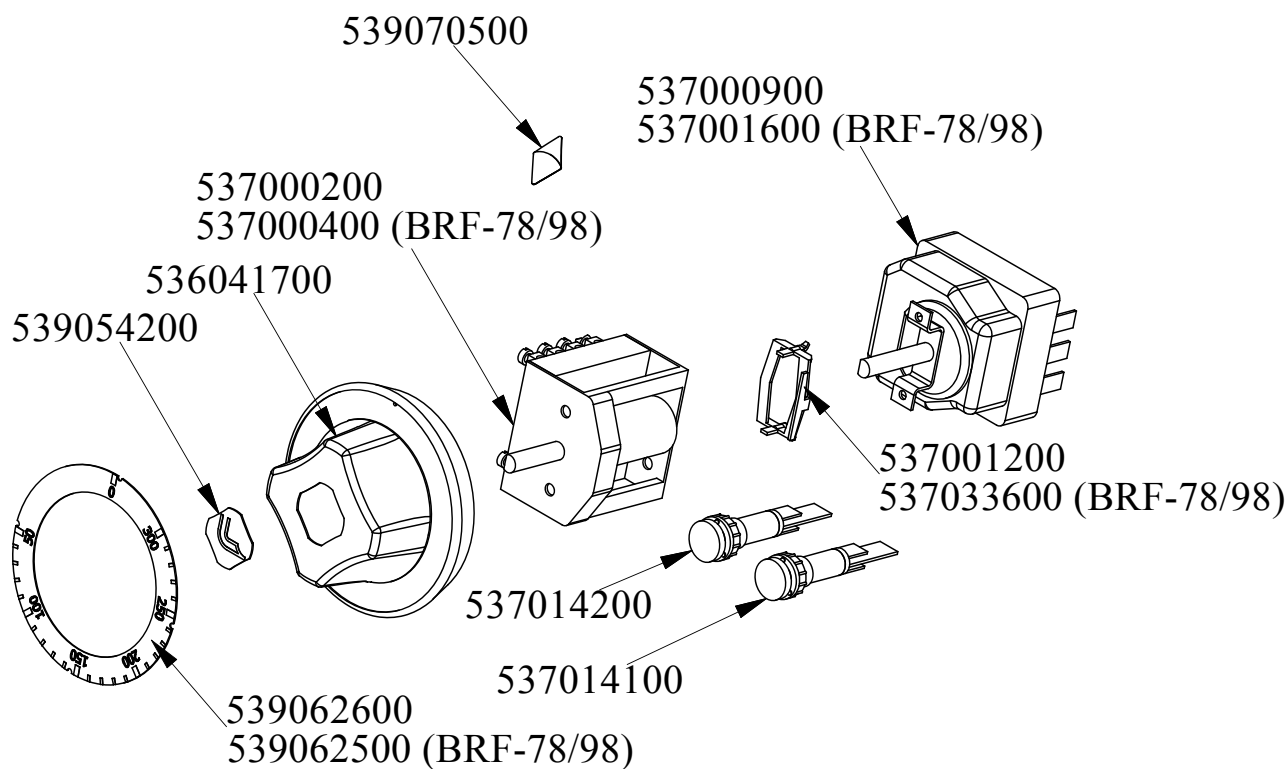


CWT-94ET (SN>=1605) - CWT-94ET(SNMATRDA1605)

Codice	Descrizione
541108201	CODICE IN ELABORAZIONE
532004100	GRIGLIA SC.FUMI L370 SMALT RAF
544020800	RASCHIETTO GRIGLIA CW S70/90
544023901	PALETTA FRY-TOP
541132601	ASS.GRIGLIA CW-94 TEGOLO S
536014600	IMPUGNAT.Ø28X90XM10 CW
537027400	MORSETT.6 POLI 40A VITE-VITE
533010500	PIEDE Ø50 017-042 M10 PLAST.
544446800	FIANCO APP.S90T DX
544446900	FIANCO APP.S90T SX
541113402	ASS.CASS.RACC.SUGO CW-94E
541065801	ASS.RIFLETTENTE CW-94E
537029801	RES.COR.CW S90 2600W 1-230V
541115902	CODICE IN ELABORAZIONE
541132701	ASS.PARASP.CW-94
537036500	MORSETT.4 POLI 40A VITE-VITE
533107000	CODICE IN ELABORAZIONE
533123100	CODICE IN ELABORAZIONE
-	-
-	-



COMPONENTI COMUNI COMANDO CW-E FT-E BRF-E
Tav. 560100401M00P00



560100401M00P00

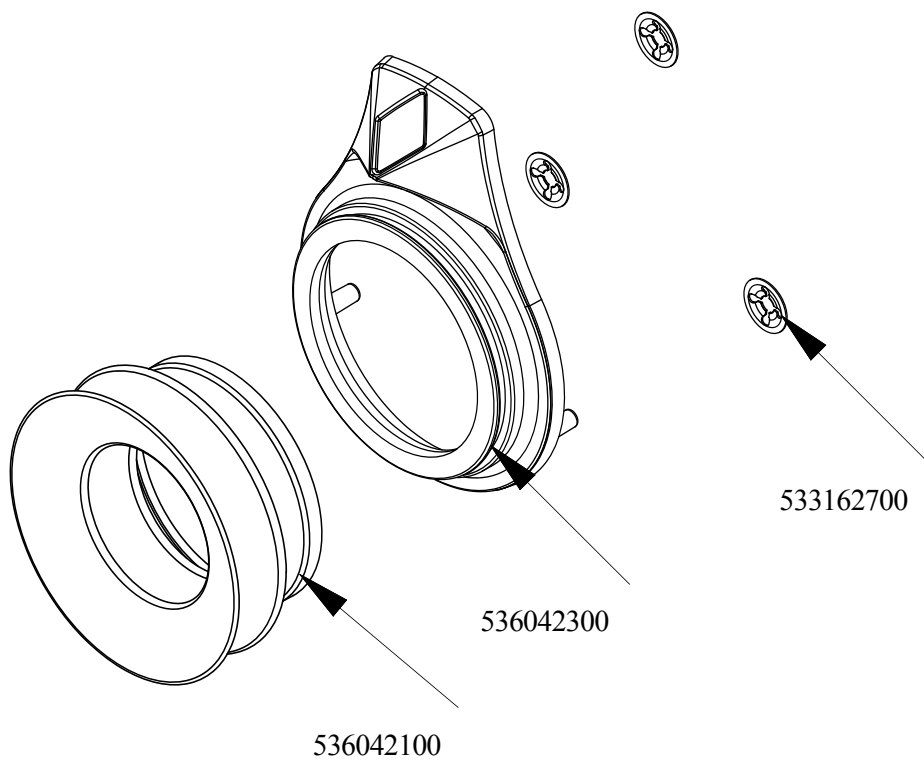


COMPONENTI COMUNI COMANDO CW-E FT-E BRF-E - COMP_03_05

Codice	Descrizione
537001600	TERMOST.F.MONOF.055-320°C GAMBL
539054200	BOLLINO Ø20,3 CR."L" LOTUS R.
536041700	MANOP.Ø77 4P.G.Ø06 X4,6 CROMO
537000400	COMM.1 POS.1F 16A
537001200	STAFF.FISS.COMM.S49 TERMOST.3,5
537014200	SPIA G.B.VERDE 250VAC F.M.
537014100	SPIA G.B.BIANC.250VAC F.M.
537000900	TERMOST.F.TRIF. 063-320°C GAMBL
537033600	STAFF.FISS.COMM.S49 TERMOST.8,5
537000200	COMM.1 POS.3F 16A
539062600	DISC.72.FT-ET R. (050,300°)
539062500	DISC.72.FT-EM R. (050,300°)
539070500	ET.AD.GHIER.INDICE ROSSO



COMPONENTI COMUNI GHIERA CON CUFFIA
Tav. 560125700M00P00



560125700M00P00



COMPONENTI COMUNI GHIERA CON CUFFIA -
COMPONENTI COMUNI GHIERA CON CUFFIA (SNMATRDA1605)

Codice	Descrizione
536042300	GHIERA MAN.Ø77 4 PUNTE CROMO
536042100	CUFFIA X GHIERA X MAN.Ø77 4 PUNT
533162700	CODICE IN ELABORAZIONE