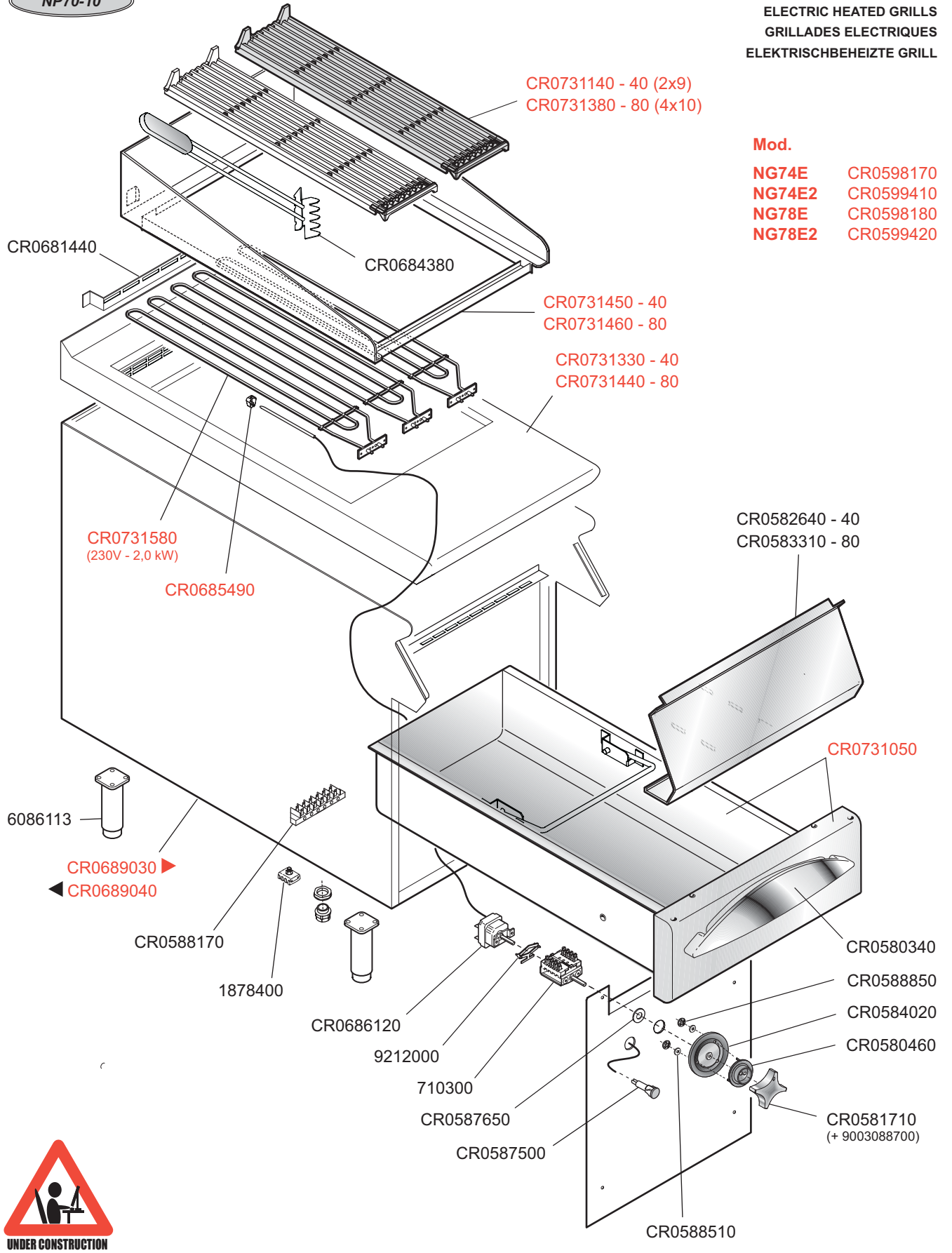


NP70-10

GRIGLIA ELETTRICA
ELECTRIC HEATED GRILLS
GRILLES ELECTRIQUES
ELEKTRISCHBEHEIZTE GRILL



Mod.
NG74E CR0598170
NG74E2 CR0599410
NG78E CR0598180
NG78E2 CR0599420



 MARENO INDUSTRIE ALI spa Mareno di Piave (TV)	ELABORATO:	APPROVATO:	GRUPPO:	DENOMINAZIONE:		
	LZ		Serie NP70	Impianto elettrico e mobile		
	DATA:	DATA:	PARTICOLARE:	REV. N.	DEL	DISEGNO N.
	11 Feb 2010	11 Feb 2010	Disegno esploso per ricambi	Z00	0210	3.P7.65
SOST. DIS.						