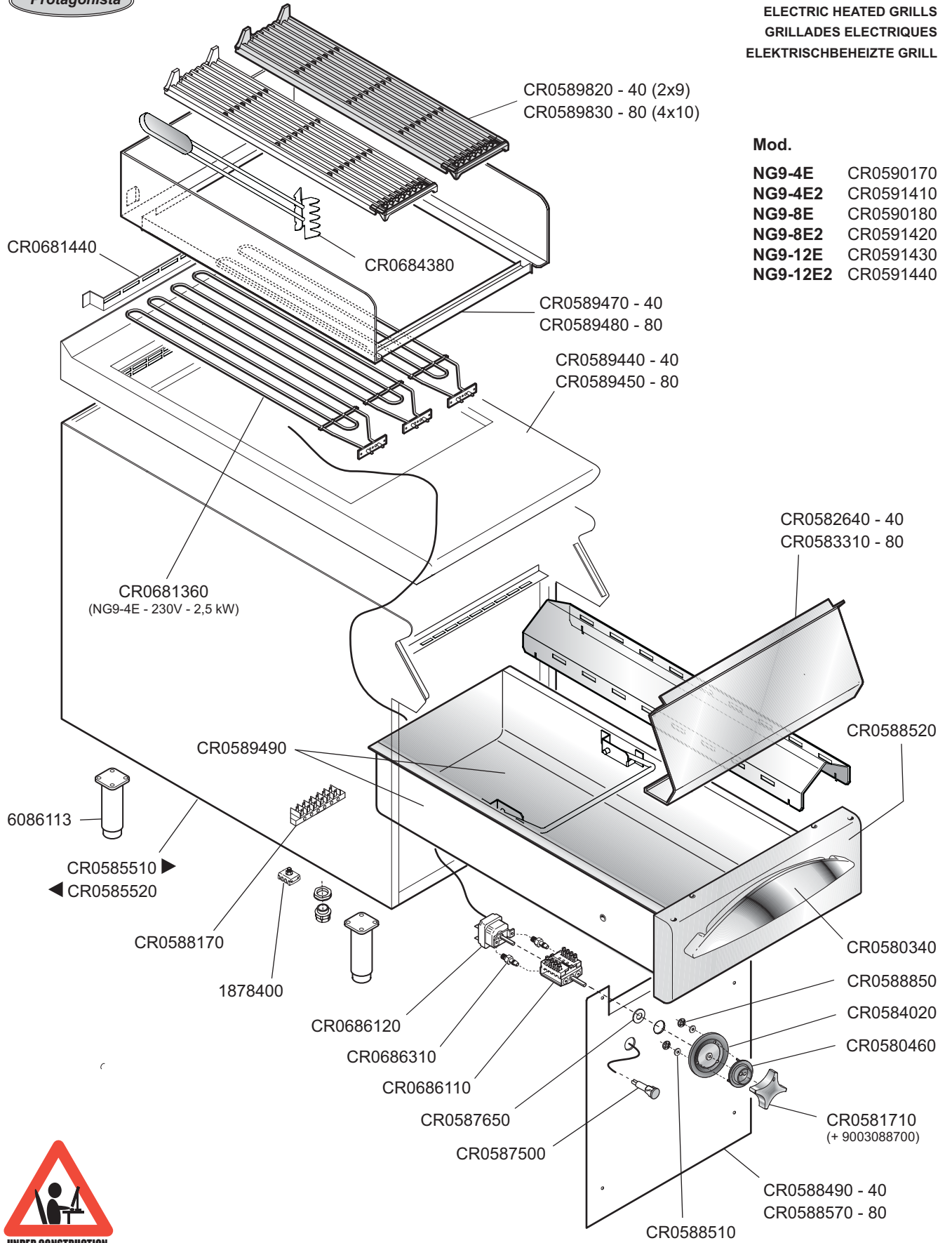




GRIGLIA ELETTRICA  
ELECTRIC HEATED GRILLS  
GRILLES ELECTRIQUES  
ELEKTRISCHBEHEIZTE GRILL



**Mod.**

<b>NG9-4E</b>	CR0590170
<b>NG9-4E2</b>	CR0591410
<b>NG9-8E</b>	CR0590180
<b>NG9-8E2</b>	CR0591420
<b>NG9-12E</b>	CR0591430
<b>NG9-12E2</b>	CR0591440



<p>MARENO INDUSTRIE ALI spa Mareno di Piave (TV)</p>	ELABORATO:	APPROVATO:	GRUPPO:	DENOMINAZIONE:		
	<b>LZ</b>		Serie 90	Impianto elettrico e mobile		
	DATA:	DATA:	PARTICOLARE:	REV. N.	DEL	DISEGNO N.
	13 Mag 2008	13 Mag 2008	Disegno esploso per ricambi	Z00	0408	3.P7.65
SOST. DIS.						