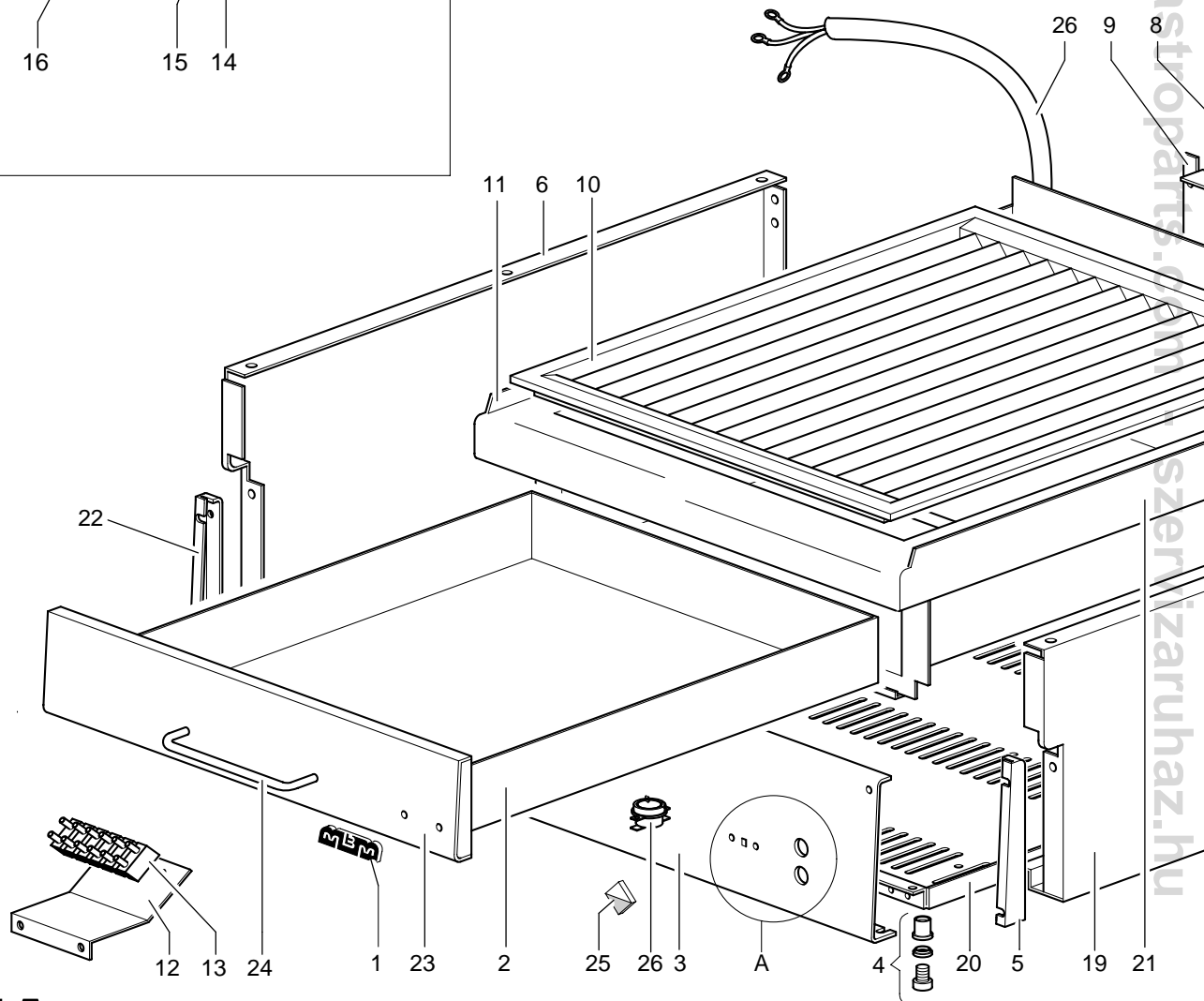


"A"



MINIMA

globalgastroparts.com / szerizaruhasz.hu

TABLE	POS.	CODE	ITALIAN	ENGLISH	FRANÇAIS
MINIMA TAV. 425	1	RTCU700292	LOGO MBM	MBM MARK	MARQUE MBM
MINIMA TAV. 425	2	GACU600099	SCHUBLADE	DRAWER	BASSIN EPL46
MINIMA TAV. 425	3	PACU600310	STIRNBRETT	CONTROL PANEL	PANNEAU DE CONTRÔLE
MINIMA TAV. 425	4	RTCU600031	FUSS	FOOT	PIED
MINIMA TAV. 425	5	PACU600309	TERMINALE DX	TERMINALE DX	TERMINALE DX
MINIMA TAV. 425	6	PACU600080	LINKE SEITE	LEFT SIDE	CÔTÉ GAUCHE
MINIMA TAV. 425	7	RTCU600153	ELEKTR. WIDERSTAND 1,5KW	ELEMENT 1,5KW	RESISTANCE 1,5KW
MINIMA TAV. 425	8	GACU600110	SCHORNSTEIN	CHIMNEY	CHEMINÉE
MINIMA TAV. 425	9	PACU600102	HINTEN	BACK PANEL	POSTÉRIEUR
MINIMA TAV. 425	10	GACU600105	ROST	GRATE	GRILLE
MINIMA TAV. 425	11	PACU600312	INOX EBENE	INOX PLANE	PIANO INOX
MINIMA TAV. 425	12	PACU600119	BLOCKHALTERUNG	TERMINAL BOARD BAR	SUPPORT DE CONNEXION DES CA
MINIMA TAV. 425	13	RTBF900045	KLEMMBRETT 6 POLIG	TERMINAL BLOCK 6 POLES	GROUPE DE CONNEXION 6 POLES
MINIMA TAV. 425	14	RTCU900290	GRÜNE KONTROLLEUCHTE	GREEN WARNING LAMP	LAMPE TMOIN VERTE
MINIMA TAV. 425	15	RTCU900072	GELBE KONTROLLEUCHTE	YELLOW WARNING LAMP	LAMPE TÉMOIN JAUNE
MINIMA TAV. 425	16	RTCU800066	REGLER ENERGIE	POWER REGULATOR	REGULATEUR DE ENERGIE
MINIMA TAV. 425	17	RTCU700463	KOMMUTATORKUGELGRIFF 1,8KW	COMMUTATOR KNOB1,8KW	POIGNÉE POUR COMM. 1,8KW
MINIMA TAV. 425	18	RTFOC00465	RELAIS	RELAY	RELAIS
MINIMA TAV. 425	20	PACU600081	UNTERE EBENE	BOTTOM	FOND
MINIMA TAV. 425	21	GACU600102	HALTERUNG FÜR HEIZELEMENT	HEATING ELEMENTS SUPPORTING PLANE	SUPPORT POUR RÉSISTANCES
MINIMA TAV. 425	22	PACU600314	TERMINALE SX	TERMINALE SX	TERMINALE SX
MINIMA TAV. 425	23	PACU600317	ÄUSSERE TAFEL	EXTERNAL PANEL	PANNEAU EXTÉRIEUR
MINIMA TAV. 425	24	RTBF800020	HANDGRIFF	HANDLE	POIGNÉE
MINIMA TAV. 425	25	RTCU700293	HINWEIS-FEUER	REFERENCE FIRES	RÉFÉRENCE DE LES FEUX
MINIMA TAV. 425	26	RTCU600172	THERMOSTAT EL.	TERMOSTATO EL.	TERMOSTATO EL.