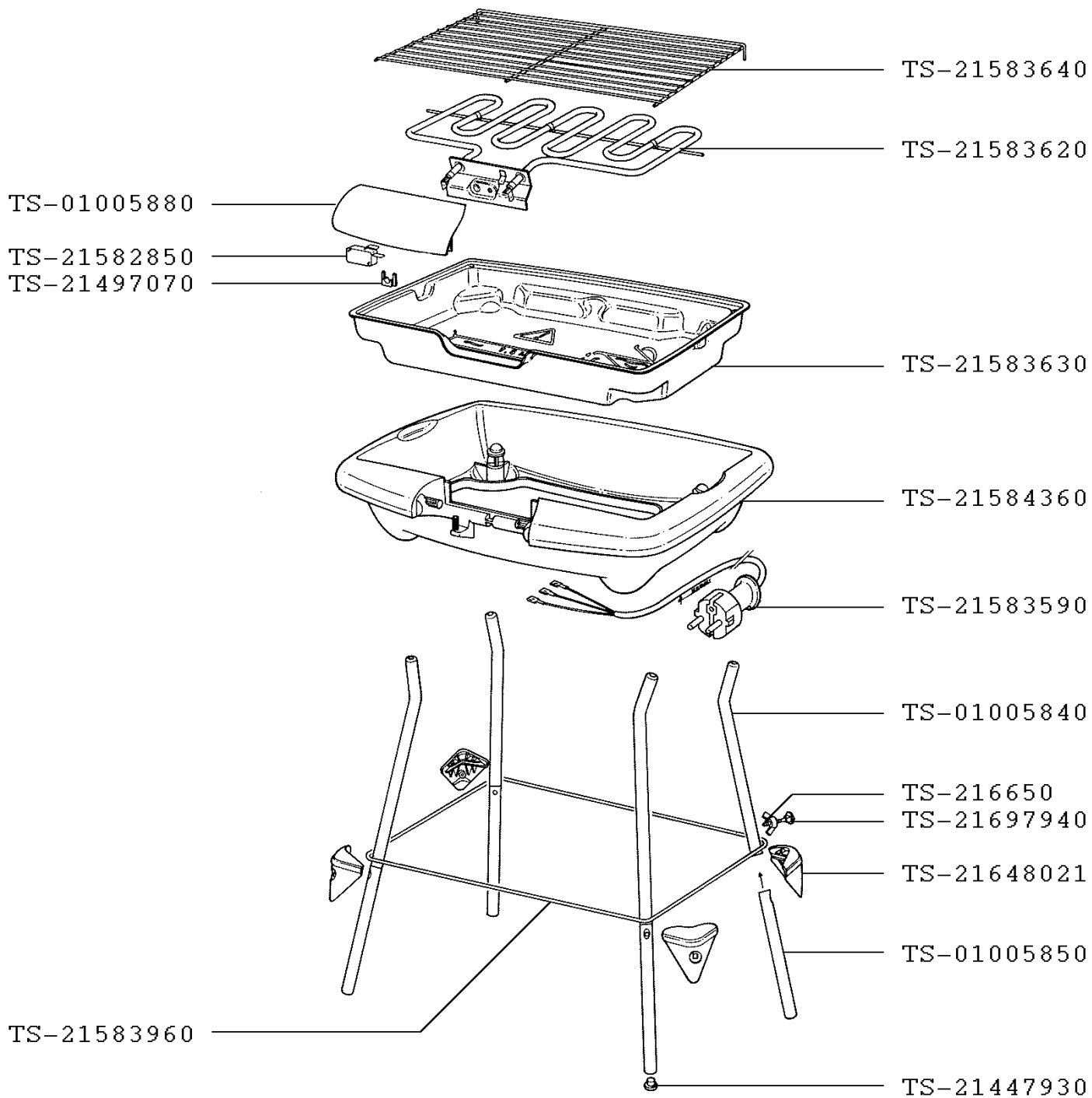


9076102



9076102 / >14/04/04

