

"R 701" GRIGLIA A GAS SU VANO							RIF.	Da matricola
"R 701" GAS GRILL ON OPEN COUPBOARD							REF.	from serial
								N
R					S			14 01 86
A	192 000 RGV/G 300	192 011 RGV/G 310 D	192 020 RGV/G 300 F	192 021 PRGV/G 300	192 031 RGV/G 300NL	2 SG 12 B		
B	192 100 RGV/G 700	192 111 RGV/G 710 D	192 120 RGV/G 700 F	192 121 PRGV/G 700	192 131 RGV/G 700NL	2 SG 14 B		
C	192 200 RGV/G 1000		192 220 RGV/G 1000 F	192 221 PRGV/G 1000		2 SG 16 B		

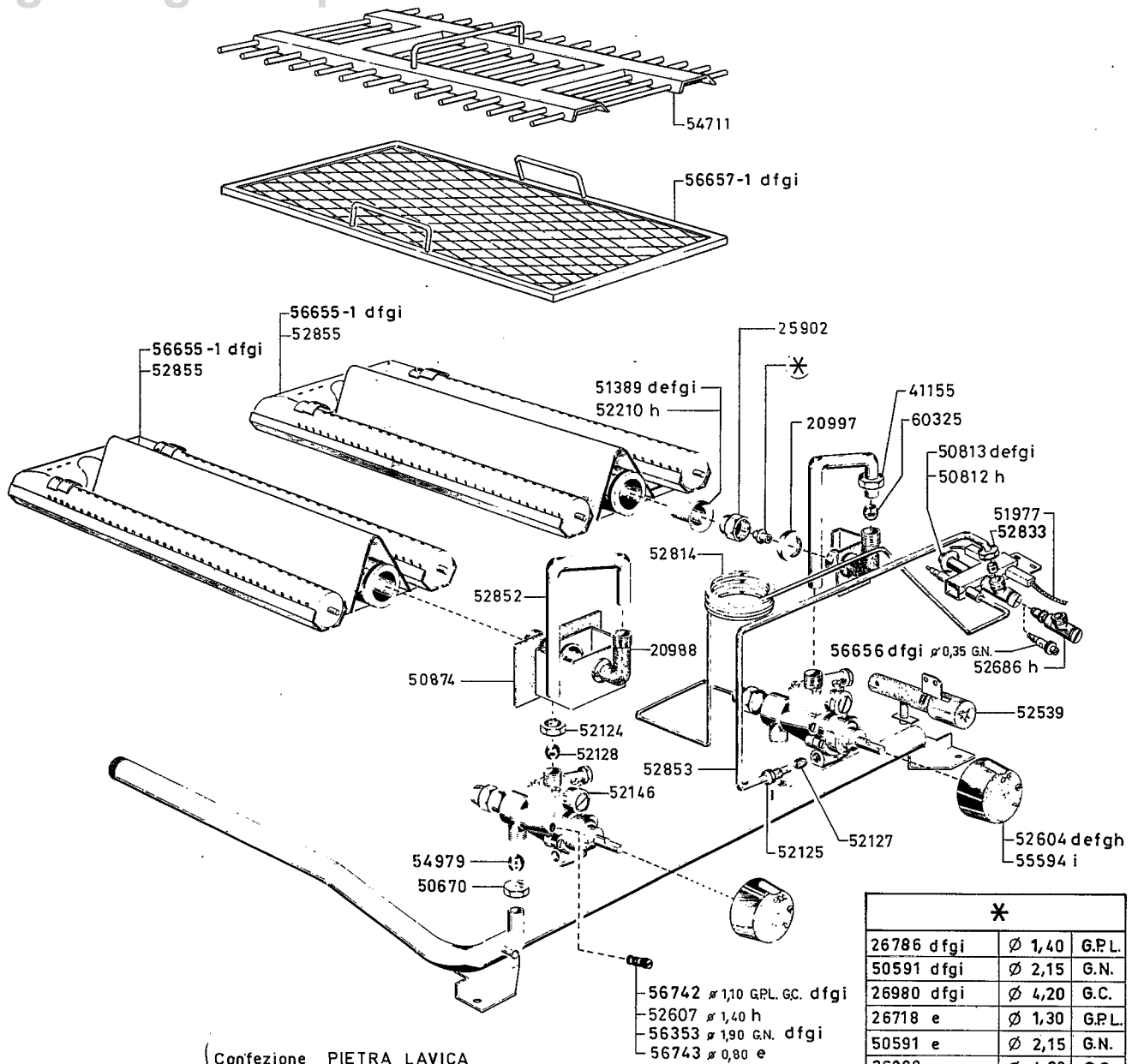
TCR 1287 03.54-09/03.54-10

Zanussi Grandi Impianti S.p.A.
Via Cesare Battisti, 12 - 31015 Conegliano (TV)
Italy

© RIPRODUZIONE, ANCHE PARZIALE, VIETATA

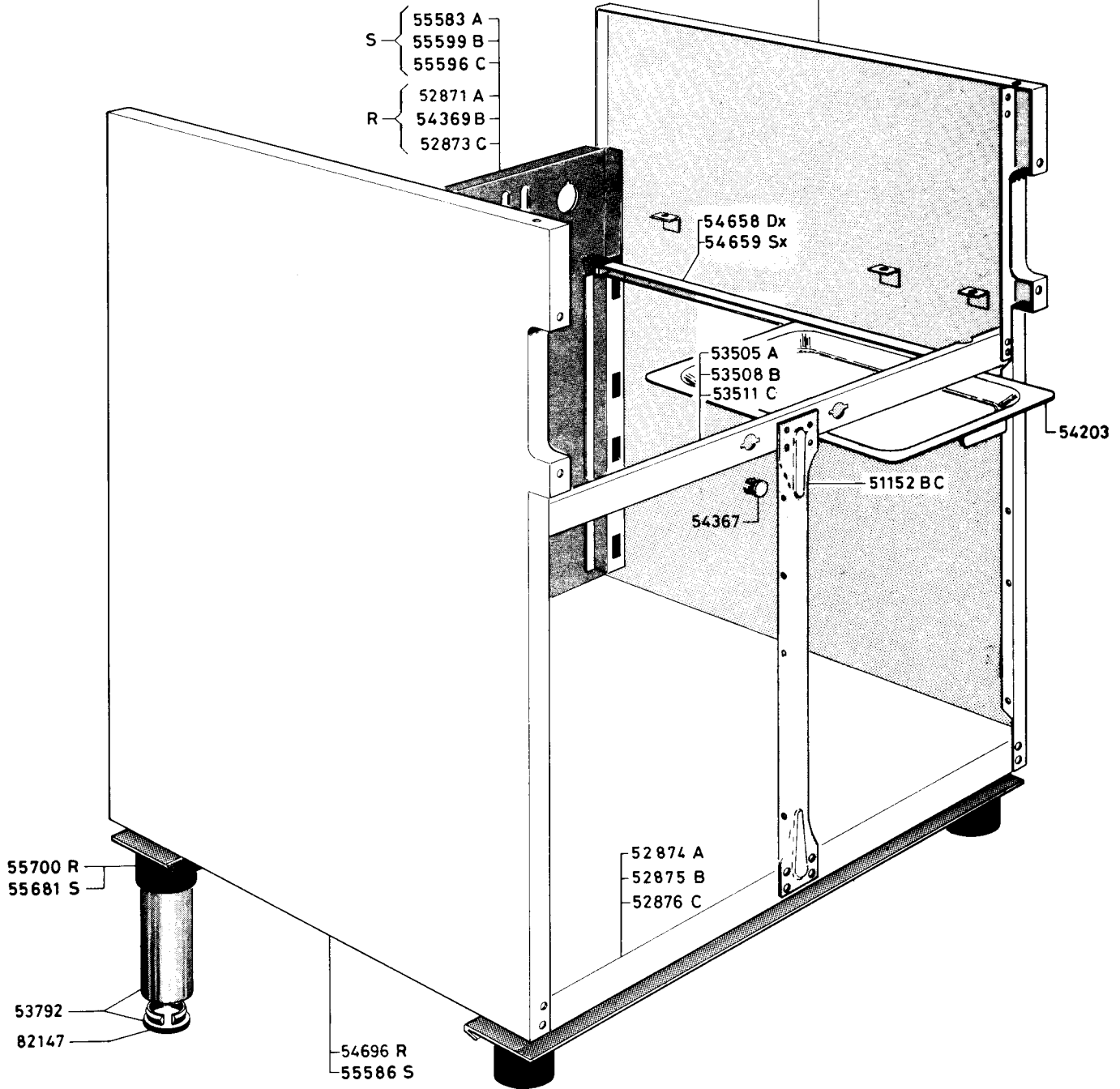
Revised 09-89

03 54-09



*		
26786 dfgi	∅ 1,40	G.P.L.
50591 dfgi	∅ 2,15	G.N.
26980 dfgi	∅ 4,20	G.C.
26718 e	∅ 1,30	G.P.L.
50591 e	∅ 2,15	G.N.
26980 e	∅ 4,20	G.C.
50807 e	∅ 2,40	G.N.
50528 e	∅ 3,90	G.C.
50591 h	∅ 2,15	G.N.

"R701" GRIGLIA A GAS SU VANO "R701" GAS GRILL ON OPEN COUPBOARD						RIF REF	Da matricola from serial N°
							14 01 86
d	e	f	g	h	i	1	06 03 89
192 000 RGV/G 300	192 011 RGV/G 310 D	192 020 RGV/G 300 F	192 021 PRGV/G 300	192 031 RGV/G 300NL	2 SG12 B		
192 100 RGV/G 700	192 111 RGV/G710D	192 120 RGV/G700 F	192 121 PRGV/G 700	192 131 RGV/G700NL	2 SG14 B		
192 200 RGV/G 1000		192 220 RGV/G 1000 F	192 221 PRGV/G 1000		2 SG 16 B		
						03	54 - 10



"R701" GRIGLIA A GAS SU VANO
 "R701" GAS GRILL ON OPEN COUPBOARD

RIF. Da matricola
 REF. from serial
 N

R					S			14 01 86
A	192 000 RGV/G 300	192 011 RGV/G 310 D	192 020 RGV/G 300 F	192 021 PRGV/G 300	192 031 RGV/G 300NL	2 SG 12 B		
B	192 100 RGV/G 700	192 111 RGV/G710 D	192 120 RGV/G700 F	192 121 PRGV/G 700	192 131 RGV/G700NL	2 SG 14 B		
C	192 200 RGV/G 1000		192 220 RGV/G1000 F	192 221 PRGV/G1000		2 SG 16 B		