

**Ersatzteillisten
Listes des pièces de rechange
Liste dei pezzi di ricambio
Spare parts lists**

**HERD PROGRAMM ELEKTR.
GAMME DES FOURNEAUX ELECTR.
PROGRAMME DI CUCINE ELECTR.
RANGE PROGRAM ELECTR.**

**Electr.
STARLINE COMPACT**

| DE | FR | IT | GB | |
|---------------------------|-------------------------------|--------------------------------|-----------------------------|-------------|
| Baugruppe | Unité | Unità | Unit | |
| Gestell | Cadre | Telaio | Frame | 72.3780.01 |
| Gestell Brücke | Cadre pont | Telaio ponte | Frame bridge | 72.3780.02 |
| Gestell Wand | Cadre mur | Telaio muro | Frame wall | 72.3780.03 |
| Bodenplatte | Plaque de fond | Placca del suolo | Base plate | 72.3780.04 |
| Einzelkochplatten | Plaques individuelles | Piastra monopentola | Individual plates | 72.3780.10 |
| MS Platten 2, 4 | Plaques MS 2, 4 | Piastra grande | MS plates 2, 4 | 72.3780.12 |
| MS Schublade | Tiroir MS | Cassetto MS | MS drawer | 72.3780.14 |
| Glaskeramik | Vitrocéramique | Ceramica di vetro | Glas ceramic | 72.3780.20 |
| Topferkennung | Reperage marmite | Riconoscimento pentola | Pot recognition | 72.3780.21 |
| Grill/Griddle/Bratplatten | Grill/griller/rôtir plaques | Fry tops | Grill/griddle/roast. plates | 72.3780.25 |
| Bain Marie | Bain-marie | Bagnomaria | Bain marie | 72.3780.30 |
| Mischbatterie | Mitigeur | Batteria erogazione acqua | Mixing unit | 72.3780.32 |
| Backofen elt | Four électrique | Forno electr. | Oven electr. | 72.3780.35 |
| Backofen Tür | Four port | Forno porte | Oven door | 72.3780.36 |
| Backofen Einbau | Four installation | Forno installazione | Oven installation | 72.3780.37 |
| Backofen Blende | Four bandeau | Forno copertura | Oven panel | 72.3780.39 |
| Abstellraum klein | Compartiment pet. | Spazio pic. | Compartment sml. | 72.3780.65 |
| Abstellraum gross | Compartiment grd. | Spacio grand. | Compartment larg. | 72.3780.70 |
| Wärmeschrank | Armoire chauff. | Armadio riscald. | Hot cabinet | 72.3780.75 |
| Wärmeschrank hygienisch | Armoire chauff. hygiénique | Armadio riscald. igienico | Hot cabinet hygienic | 72.3780.76 |
| Wärmeschrank | Armoire chauff. | Armadio riscald. | Hot cabinet | 72.3780.78 |
| Wärmeschrank hygienisch | Armoire chauff. hygiénique | Armadio riscald. igienico | Hot cabinet hygienic | 72.3780.79 |
| Wärmeschrank | Armoire chauff. | Armadio riscald. | Hot cabinet | 72.3780.80 |
| Wärmeschrank | Armoire chauff. | Armadio riscald. | Hot cabinet | 72.3780.85 |
| Wärmeschrank hygienisch | Armoire chauff. hygiénique | Armadio riscald. igienico | Hot cabinet hygienic | 72.3780.86 |
| Wärmeplatte/Oberteil | Plaque chauff./ p. supérieur. | Piastra riscald./ p. superior. | Hotplate/ upper part | 72.3780.88 |
| Wärmeplatte/Gestell | Plaque chauffante/ cadre | Piastra riscaldante/ telaio | Hotplate/ frame | 72.3780.89 |
| WS Blende | Arm. bandeau | Arm. copertura | HC panel | 72.3780.90 |
| Schiene | Rail | Stecca | Rail | 72.3780.92 |
| Herdstange | Tablette | Corrimano | Rod | 72.3780.94 |
| Schlängerstange | barre de fixation | asta antirollio | rolling rack | 72.3780.95 |
| Klapptablar | Console | Ripiano | Shelf | 72.3780.96 |
| Lampe Frontblende | Lampe Tôle frontale | Lampada Lamiera frontale | Lamp Front panel | 72.3780.97 |
| Steckdose | Prise | Presa di corrente | Socket | 72.3780.98 |
| Frontblende, Oberbau | Tôle frontale, supérieure | Lamiera frontale, superior | Front panel, upper part | 72.3780.99 |
| Blende | Bandeau | Copertura | Filler | 72.3780.200 |
| Schild | Plaquette | Placchetta | Label | 72.3780.250 |

spiegazione

explanation

STARLINE LARGE/ THERMALINE 900
 STARLINE COMPACT/ THERMALINE 800
 H = 800 mm
 H = 700 mm
 H = 400 mm

profondità dell'apparecchio 900
 profondità dell'apparecchio 800
 altezza netta dell'apparecchio
 altezza netta dell'apparecchio
 altezza netta dell'apparecchio

appliance depth 900 mm
 appliance depth 800 mm
 appliance hight net
 appliance hight net
 appliance hight net

H
 B
 T
 Abmessung

altezza
 larghezza
 profondità
 dimensione

height
 width
 depth
 dimension

148, 158, 248, 258

primi 3 numeri del tipo di apparecchio

first 3 numbers of appliance's type

159, 249, 259, 359, 459

Produkt Nr.
 ab.cdef.XX

numero di produzione

number for fabrication

Service Nr.

numero per servizio d'assistenza

number for aftersales

Marine

solo per apparecchi di marina

only for Marine ranges



comando da un lato
 comando da due lati

operated from one side
 operated from both sides

| | |
|-------------------|-----|
| MS(E)82 | 158 |
| MS(E)84 | 248 |
| MS(E)92 | 159 |
| MS(E)94 | 259 |
| MS(E)94 + MS(E)52 | 359 |

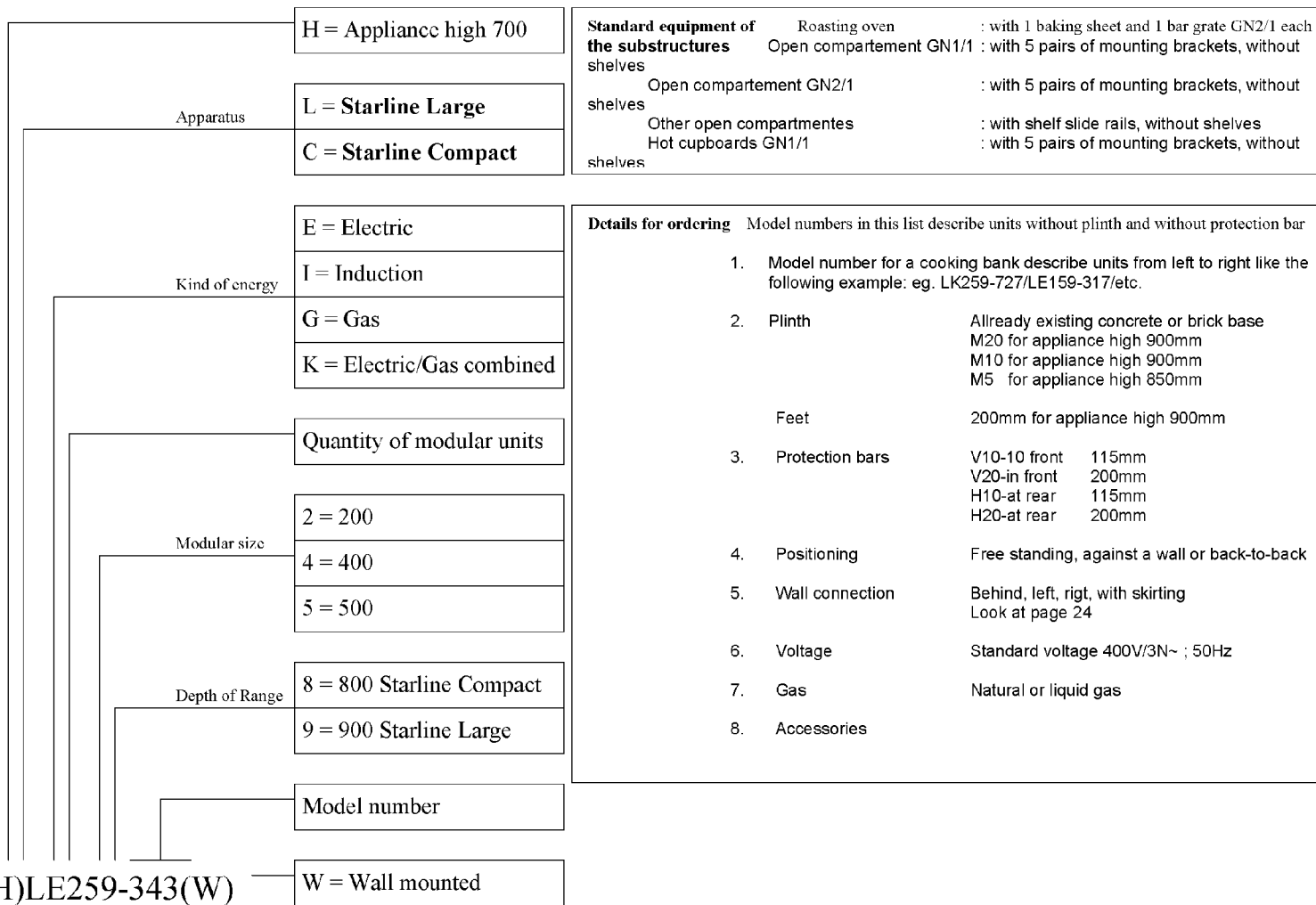
piastra tutta superficie

large cooking plate

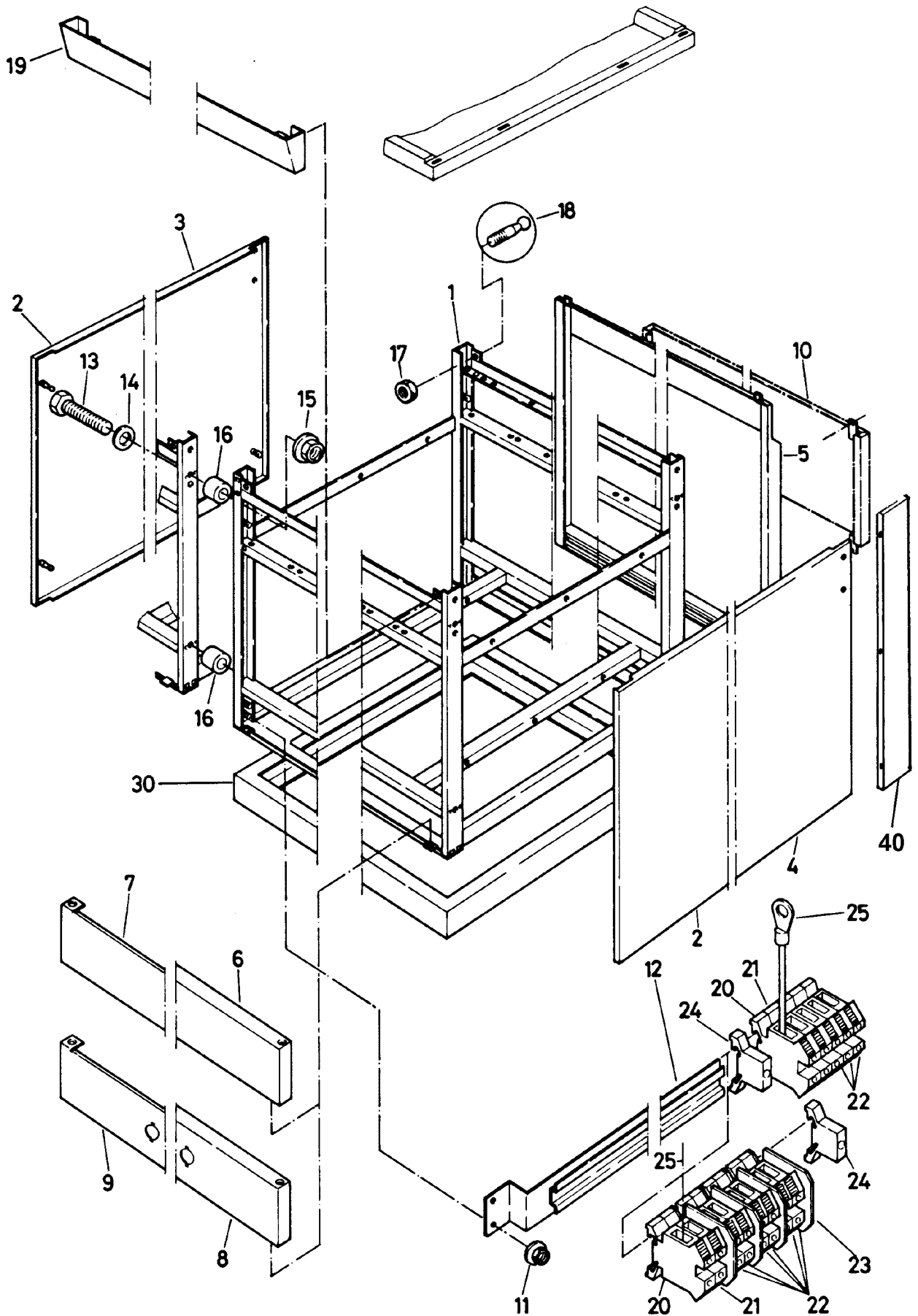
Introduction = Introd.

data d'introduzione
 mese/anno

date of introduction
 month/year



(H)LE259-343(W)



| H=800 mm | | | unità | unit | Compact 72.3780.01 | | | |
|----------|-------------|-------------|--------------------------|------------------|--------------------|-----|-----|-----|
| | | | telaio | frame | 1 | | | |
| | | | fissaggio del suolo | bottom fixation | 10.4.1995 | | | |
| Pos. | Produkt Nr. | Service Nr. | designazione | designation | 148 | 158 | 248 | 258 |
| 1 | 72.2288 | | telaio | frame | 1 | | | |
| | 72.2247 | | telaio | frame | | 1 | | |
| | 72.2293.01 | | telaio normale | frame standard | | | 1 | |
| | 72.2293.02 | | telaio | frame | | | 1 | |
| | | | 2 bruciatori | 2 gas burners | | | | |
| | | | sinistra | left | | | | |
| | 72.2293.03 | | telaio | frame | | | 1 | |
| | | | 2 bruciatori | 2 gas burners | | | | |
| | | | destra | right | | | | |
| | 72.3350 | | telaio | frame | | | | 1 |
| | 72.2763 | Induction | telaio | frame | | 1 | | |
| | 72.2769 | Induction | telaio | frame | | | 1 | |
| 2 | 72.2427 | | parete laterale | side panel | 2 | 2 | 2 | 2 |
| 3 | 72.2434 | | parete laterale sinistra | side panel left | 1 | 1 | 1 | 1 |
| | | | per ripiano | for shelf | | | | |
| 4 | 72.2435 | | parete laterale destra | side panel right | 1 | 1 | 1 | 1 |
| | | | per ripiano | for shelf | | | | |
| 5 | 72.3764 | | parete posteriore | rear panel | 1 | | | |
| | 72.3765 | | parete posteriore | rear panel | | 1 | | |
| | 72.3766 | | parete posteriore | rear panel | | | 1 | |
| | 72.3710 | | parete posteriore | rear panel | | | | 1 |
| 6 | 72.2395 | | coperchio di raccordo | connection cover | 1 | | | |
| | 72.2068 | | coperchio di raccordo | connection cover | | 1 | | |
| | 72.2394 | | coperchio di raccordo | connection cover | | | 1 | |
| | 72.2069 | | coperchio di raccordo | connection cover | | | | 1 |
| 7 | 72.2449 | | coperchio di raccordo | connection cover | | | | 1 |
| | | | porta glissante | sliding door | | | | 1 |

| H=800 mm | | | unità telaio fissaggio del suolo | unit frame bottom fixation | Compact 72.3780.01 | | | |
|----------|-------------|-------------|--|---|--------------------|-----|-----|-----|
| Pos. | Produkt Nr. | Service Nr. | designazione | designation | 148 | 158 | 248 | 258 |
| 8 | 72.2382 | | coperchio di raccordo gas destra | connection cover gas right | 1 | | | |
| | 72.2398 | | coperchio di raccordo gas destra | connection cover gas right | | 1 | | |
| | 72.2384 | | coperchio di raccordo gas destra | connection cover gas right | | | 1 | |
| | 72.2372 | | coperchio di raccordo gas sinistra | connection cover gas left | | | | 1 |
| | 72.2371 | | coperchio di raccordo gas destra | connection cover gas right | | | | 1 |
| | 72.5389 | HS | coperchio di raccordo | connection cover | | 1 | | |
| | 72.4740 | HS-L | coperchio di raccordo gas destra | connection cover gas right | | 1 | | |
| | 72.5216 | | coperchio di raccordo gas sinistra | connection cover gas left | | | 1 | |
| | 72.3956 | HS-L | coperchio di raccordo gas destra | connection cover gas right | | | 1 | |
| | 72.6333 | HS-R | coperchio di raccordo gas sinistra | connection cover gas left | | | 1 | |
| | 72.5391 | HS | coperchio di raccordo | connection cover | | | 1 | |
| 9 | 72.2889 | | coperchio di raccordo gas sinistra | connection cover gas left | | | | 1 |
| | 72.2890 | | porta glissante coperchio di raccordo gas destra | sliding door connection cover gas right | | | | 1 |
| | 72.2890 | | porta glissante | sliding door | | | | |
| 10 | 72.3405 | | parete posteriore mezzo | rear panel middle | 1 | | | |
| | 72.2490 | | parete posteriore mezzo | rear panel middle | | 1 | | |
| | 72.2525 | | parete posteriore mezzo | rear panel middle | | | 1 | |
| | 72.2526 | | parete posteriore mezzo | rear panel middle | | | | 1 |

| H=800 mm | | | unità telaio fissaggio del suolo | unit frame bottom fixation | Compact 72.3780.01 3 10.4.1995 | | | |
|----------|----------------|-------------|--|----------------------------------|--------------------------------------|-----|-----|-----|
| Pos. | Produkt Nr. | Service Nr. | designazione | designation | 148 | 158 | 248 | 258 |
| 11 | 712 044 120.05 | 1101 8576 | dado | capture nut | 2 | 2 | 2 | 2 |
| 12 | 72.2176 | | portatore | girder | 1 | 1 | 1 | 1 |
| 13 | 1701 2597 | | vite | screw | 4 | 4 | 4 | 4 |
| 14 | 1701 3545 | | disco | disk | 4 | 4 | 4 | 4 |
| 15 | 712 044120.06 | 1 101 8577 | dado | capture nut | 4 | 4 | 4 | 4 |
| 16 | 72.2048 | 1 900 6949 | guscio di distanza | spacer sleeve | 4 | 4 | 4 | 4 |
| 17 | 1 701 3008 | 1 900 6950 | dado | nut | 2 | 2 | 2 | 2 |
| 18 | 72.3171 | 1 900 6951 | quadrello | bolt | 2 | 2 | 2 | 2 |
| 19 | 72.2466 | | copertura superiore | filler upper | 1 | | | |
| | 72.2467 | | copertura superiore | filler upper | | 1 | | |
| | 72.2468 | | copertura superiore | filler upper | | | 1 | |
| | 72.2469 | | copertura superiore | filler upper | | | | 1 |

| H=800 mm | | | unità telaio fissaggio del suolo | unit frame bottom fixation | Compact 72.3780.01 4 10.4.1995 | | | |
|----------|-------------|-------------|--|----------------------------------|--------------------------------------|-----|-----|-----|
| Pos | Produkt.Nr. | Service Nr. | designazione | designation | 148 | 158 | 248 | 258 |
| 20 | 75.2011.03 | 1800 0864 | morsa | clamp | 1 | 1 | 1 | 1 |
| 21 | 75.2010.41 | 1800 0863 | morsa | clamp | 1 | 1 | 1 | 1 |
| 22 | 75.2010.40 | 1800 0529 | morsa | clamp | 6 | 6 | 6 | 6 |
| 23 | 75.2010.43 | | separazione | partition wall | 4 | 4 | 4 | 4 |
| 24 | 75.2013 | | arresto | stopper | 1 | 1 | 1 | 1 |
| 25 | 705 840 171 | | cavetto | strand | 1 | 1 | 1 | 1 |
| 40 | 72.3768 | | copertura | filler | 1 | 1 | 1 | 1 |
| | | | cucina-parete | range-wall | | | | |
| | 705 030 227 | | copertura | filler | 1 | 1 | 1 | 1 |
| | | | tavolo-parete | table-wall | | | | |
| | 72.3955 | | copertura | filler | 1 | 1 | 1 | 1 |
| | | | cucina-cucina con stecca | range-range with rail | | | | |
| | 72.3954 | | copertura | filler | 1 | 1 | 1 | 1 |
| | | | cucina-cucina senza stecca | range-range without rail | | | | |
| | 72.4134 | | copertura | filler | 1 | 1 | 1 | 1 |
| | | | cucina-tavolo laterale | range-end-spreader | | | | |
| 45 | 75.6519 | | lamina per HS | foil for HS | 1 | 1 | 1 | 1 |
| | 72.6371 | | lamina per HS | foil for HS | Electrolux 1 | 1 | 1 | 1 |

| H=800 mm | | unità telaio fissaggio del suolo | unit frame bottom fixation | Compact 72.3780.01 | | | | |
|----------|-------------|--|----------------------------------|-------------------------|--------------------|-----|-----|-----|
| Pos | Produkt.Nr. | Service Nr. | designation | designation | 148 | 158 | 248 | 258 |
| 30 | | | zoccolo isolato | plinth free standing | H=100mm T=660mm | | | |
| | 72.1060.01 | | B=400mm | | | | | |
| | 72.1060.02 | | B=500mm | | | | | |
| | 72.1060.03 | | B=800mm | | | | | |
| | 72.1060.04 | | B=1000mm | | | | | |
| | 72.1060.05 | | B=1200mm | | | | | |
| | 72.1060.06 | | B=1300mm | | | | | |
| | 72.1060.07 | | B=1500mm | | | | | |
| | 72.1060.08 | | B=1600mm | | | | | |
| | 72.1060.09 | | B=1800mm | | | | | |
| | 72.1060.10 | | B=2000mm | | | | | |
| 30 | | | zoccolo posizionato al muro | plinth wall standing | H=100mm T=730mm | | | |
| | 72.0690.01 | | B=400mm | | | | | |
| | 72.0690.02 | | B=500mm | | | | | |
| | 72.0690.03 | | B=800mm | | | | | |
| | 72.0690.04 | | B=1000mm | | | | | |
| | 72.0690.05 | | B=1200mm | | | | | |
| | 72.0690.06 | | B=1300mm | | | | | |
| | 72.0690.07 | | B=1500mm | | | | | |
| | 72.0690.08 | | B=1600mm | | | | | |
| | 72.0690.09 | | B=1800mm | | | | | |
| | 72.0690.10 | | B=2000mm | | | | | |

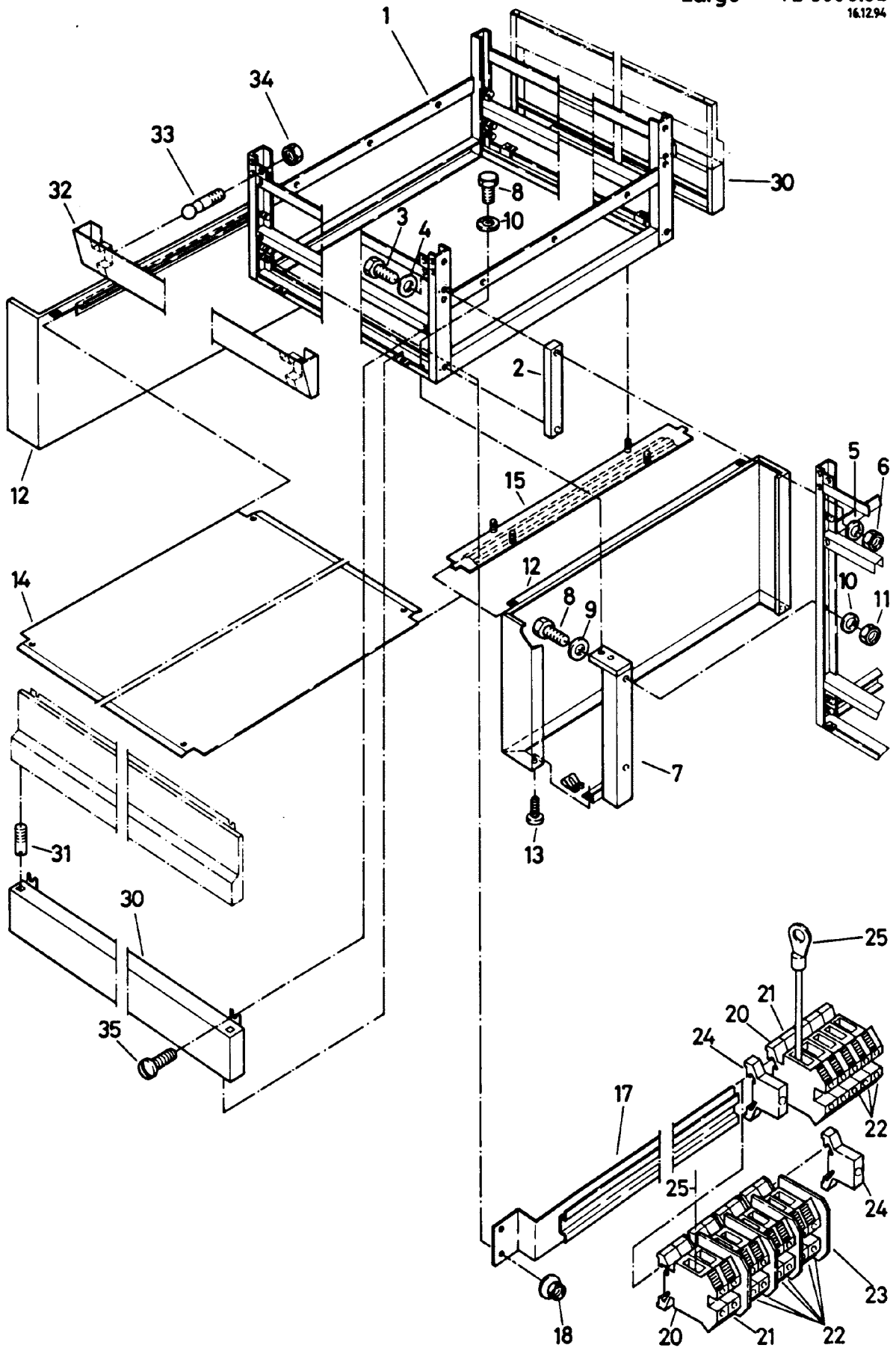
| H=700 mm | | unità telaio fissaggio del suolo | unit frame bottom fixation | Compact 72.3780.01a | | | |
|-----------------|-------------|--|--|---|-----|-----|---------|
| Pos. | Produkt Nr. | Service Nr. | designazione | designation | 148 | 158 | 248 258 |
| 1 | 72.5114.01 | | telaio | frame | 1 | | |
| | 72.5114.02 | | telaio marine | frame marine | 1 | | |
| | 72.5115.01 | | telaio senza Supertherm | frame without Supertherm | | 1 | |
| | 72.5115.02 | | telaio con Supertherm | frame with Supertherm | | 1 | |
| | 72.5115.03 | | telaio marine senza Supertherm | frame marine without Supertherm | | 1 | |
| | 72.5115.04 | | telaio marine con Supertherm | frame marine with Supertherm | | 1 | |
| | 72.5118.01 | | telaio senza Supertherm | frame without Supertherm | | | 1 |
| | 72.5118.02 | | telaio con 2 zone di cottura a gas sinistra | frame with 2 gas cooking zones left | | | 1 |
| | 72.5118.03 | | telaio con 2 zone di cottura a gas destra | frame with 2 gas cooking zones right | | | 1 |
| | 72.5118.04 | | telaio marine senza Supertherm | frame marine without Supertherm | | | 1 |
| | 72.5118.05 | | telaio con Supertherm | frame with Supertherm | | | 1 |
| | 72.5118.06 | | telaio con 2 zone di cottura a gas sinistra + MS | frame with 2 gas cooking zones left + MS | | | 1 |
| | 72.5118.07 | | telaio con 2 zone di cottura a gas destra + MS | frame with 2 gas cooking zones right + MS | | | 1 |
| | 72.5118.08 | | telaio marine con Supertherm | frame marine with Supertherm | | | 1 |

| H=700 mm | | | unità telaio fissaggio del suolo | unit frame bottom fixation | Compact 72.3780.01a | | | |
|----------|-------------|-------------|--|------------------------------------|---------------------|-----|-----|-----|
| Pos. | Produkt Nr. | Service Nr. | designazione | designation | 148 | 158 | 248 | 258 |
| | 72. 5120.01 | | telaio senza Supertherm | frame without Supertherm | | | | 1 |
| | 72. 5120.02 | | telaio con Supertherm | frame with Supertherm | | | | 1 |
| | 72. 5120.03 | | telaio marine senza Supertherm | frame marine without Supertherm | | | | 1 |
| | 72. 5120.04 | | telaio marine con Supertherm | frame marine with Supertherm | | | | 1 |
| | 72.5116.01 | Induction | telaio | frame | | 1 | | |
| | 72.5116.02 | Induction | telaio marine | frame marine | | 1 | | |
| | 72.5119.01 | Induction | telaio | frame | | | 1 | |
| | 72.5119.02 | Induction | telaio marine | frame marine | | | 1 | |
| 2 | 72.4619 | | parete laterale | side panel | 2 | 2 | 2 | 2 |
| 3, 4 | 72.5106 | | parete laterale per ripiano | side panel for shelf | 1 | 1 | 1 | 1 |
| 5 | 72.4998 | | parete posteriore | rear panel | 1 | | | |
| | 72.4560 | | parete posteriore | rear panel | | 1 | | |
| | 72.5100 | | parete posteriore | rear panel | | | 1 | |
| | 72.4581 | | parete posteriore | rear panel | | | | 1 |
| 6 | 72.4992 | | coperchio di raccordo | connection cover | 1 | | | |
| | 72.4561 | | coperchio di raccordo | connection cover | | 1 | | |
| | 72.4993 | | coperchio di raccordo | connection cover | | | 1 | |
| | 72.4582 | | coperchio di raccordo | connection cover | | | | 1 |
| | 72.4960 | Induction | coperchio di raccordo | connection cover | | | | 1 |
| 6a | 72.5154 | | parete anteriore | front wall | 1 | | | |
| | 72.4737 | Induction | parete anteriore | front wall | | 1 | | |
| | 72.4996 | Induction | parete anteriore | front wall | | | 1 | |

| H=700 mm | | | unità telaio fissaggio del suolo | unit frame bottom fixation | Compact 72.3780.01a | | | |
|-----------------|-------------|-------------|--|---------------------------------------|---------------------|-----|-----|--------------------|
| Pos. | Produkt Nr. | Service Nr. | designazione | designation | 148 | 158 | 248 | 258 |
| | | | | | | | | 8 |
| | | | | | | | | 12/97 |
| 40 | 72.4474 | | copertura cucina-parete | filler range-wall | 1 | 1 | 1 | 1 |
| | 72.4893 | | copertura tavolo-parete | filler table-wall | 1 | 1 | 1 | 1 |
| | 72.5158 | | copertura cucina-cucina con stecca | filler range-range with rail | 1 | 1 | 1 | 1 |
| | 72.5159 | | copertura cucina-cucina senza stecca | filler range-range without rail | 1 | 1 | 1 | 1 |
| | 72.5160 | | copertura cucina-tavolo laterale | filler range-end-spreader | 1 | 1 | 1 | 1 |
| 45 | 75.6519 | | lamina per HS | foil for HS | 1 | 1 | 1 | 1 |
| | 72.6371 | | lamina per HS | foil for HS | Electrolux | 1 | 1 | 1 |
| 30 | | | zoccolo isolato | plinth free standing | | | | H=200mm T=660mm |
| | 72.5249.02 | | B=200mm | | | | | |
| | 72.5249.03 | | B=300mm | | | | | |
| | 72.5249.04 | | B=400mm | | | | | |
| | 72.5249.05 | | B=500mm | | | | | |
| | 72.5249.06 | | B=600mm | | | | | |
| | 72.5249.07 | | B=700mm | | | | | |
| | 72.5249.08 | | B=800mm | | | | | |
| | 72.5249.09 | | B=900mm | | | | | |
| | 72.5249.10 | | B=1000mm | | | | | |
| | 72.5249.11 | | B=1100mm | | | | | |
| | 72.5249.12 | | B=1200mm | | | | | |
| | 72.5249.13 | | B=1300mm | | | | | |
| | 72.5249.14 | | B=1400mm | | | | | |
| | 72.5249.15 | | B=1500mm | | | | | |
| | 72.5249.16 | | B=1600mm | | | | | |
| | 72.5249.17 | | B=1700mm | | | | | |
| | 72.5249.18 | | B=1800mm | | | | | |
| | 72.5249.19 | | B=1900mm | | | | | |
| | 72.5249.20 | | B=2000mm | | | | | |





| Pos. | Produkt Nr. | Service Nr. | designazione | designation | 159 | 249 | 259 | 359 |
|------|-------------|-------------|--|----------------------------------|-----|-----|-----|-------------------------------------|
| | | | unità telaio fissaggio del suolo | unit frame bottom fixation | | | | Large 72.3090.01a 9 10.4.1995 |
| 30 | | | zoccolo posizionato al muro | plinth wall standing | | | | H=200mm T=730mm |
| | 72.5250.02 | | | | | | | |
| | 72.5250.03 | | | | | | | |
| | 72.5250.04 | | | | | | | |
| | 72.5250.05 | | | | | | | |
| | 72.5250.06 | | | | | | | |
| | 72.5250.07 | | | | | | | |
| | 72.5250.08 | | | | | | | |
| | 72.5250.09 | | | | | | | |
| | 72.5250.10 | | | | | | | |
| | 72.5250.11 | | | | | | | |
| | 72.5250.12 | | | | | | | |
| | 72.5250.13 | | | | | | | |
| | 72.5250.14 | | | | | | | |
| | 72.5250.15 | | | | | | | |
| | 72.5250.16 | | | | | | | |
| | 72.5250.17 | | | | | | | |
| | 72.5250.18 | | | | | | | |
| | 72.5250.19 | | | | | | | |
| | 72.5250.20 | | | | | | | |

| | spiegazione | explanation |
|-----|---------------------------|------------------------|
| GS | rubinetto del gas | gas cock |
| HS | interruttore generale el. | el. main interruptor |
| BO | forno | baking oven |
| IN | cucina ad induzione | induction range |
| GFI | induzione tutta piastra | full-surface induction |
| R | destra | right |
| L | sinistra | left |





| H=400 mm | | | unità telaio p. ponte | unit frame f. bridge | Compact 72.3780.02 1 10.4.1995 | |
|----------|-------------|-------------|---|---------------------------------------|--------------------------------------|---|
| Pos. | Produkt Nr. | Service Nr. | designazione | designation | | |
| 1 | 72.3672 | | telaio | frame | 128 | 1 |
| | 72.3723 | | telaio | frame | 148 | 1 |
| | 72.3704.01 | | telaio senza Supertherm | frame without Supertherm | 158 | 1 |
| | 72.3704.02 | | telaio con Supertherm | frame with Supertherm | 158 | 1 |
| | 72.3687.01 | | telaio senza Supertherm | frame without Supertherm | 248 | 1 |
| | 72.3687.02 | | telaio con Supertherm | frame with Supertherm | 248 | 1 |
| | 72.3687.03 | | telaio 2 zone di cottura a gas sinistra | frame 2 gas cooking zones left | 248 | 1 |
| | 72.3687.04 | | telaio 2 zone di cottura a gas destra | frame 2 gas cooking zones right | 248 | 1 |
| | 72.3700.01 | | telaio senza Supertherm | frame without Supertherm | 258 | 1 |
| | 72.3700.02 | | telaio con Supertherm | frame with Supertherm | 258 | 1 |
| 2 | 72.2343 | | pezzo di congiungim. | junction part | | 2 |
| 3 | 1101 8146 | | vite | screw | M10x40 | 4 |
| 4 | 701 3513 | | disco | disk | M10 | 4 |
| 5 | 1701 5008 | | anello di molla | spring ring | M10 | 4 |
| 6 | 1701 3027 | | dado | nut | M10 | 4 |
| 7 | 72.2344 | | sostegno | stud | | 2 |
| 8 | 1101 8040 | | vite | screw | M6x20 | 8 |
| 9 | 1701 3545 | | disco | disk | M6 | 8 |
| 10 | 1701 5007 | | anello di molla | spring ring | M6 | 4 |
| 11 | 1701 3016 | | dado | nut | M6 | 4 |
| 12 | 72.3078 | | pezzo di congiungim. | junction part | | 1 |
| 13 | 1701 7541 | 1900 6953 | vite | screw | | 2 |

| | | | |
|-----------------|--------------------------|-------------------------|--------------------------------------|
| H=400 mm | unità telaio p. ponte | unit frame f. bridge | Compact 72.3780.02 2 10.4.1995 |
|-----------------|--------------------------|-------------------------|--------------------------------------|

| Pos. | Produkt Nr. | Service Nr. | designazione | designation | |  |  |  |  |
|------|-------------|-------------|---------------------|---------------------|-----|---|---|---|---|
| 14 | 72.3691.XX | | fondo | base | 128 | | 01 | 01 | 02 |
| | 72.3724.XX | | fondo | base | 148 | 01 | 02 | 02 | 03 |
| | 72.3706.XX | | fondo | base | 158 | 01 | 02 | 02 | 03 |
| | 72.3688.XX | | fondo | base | 248 | 01 | 02 | 02 | 03 |
| | 72.3702.XX | | fondo | base | 258 | 01 | 02 | 02 | 03 |
| 15 | 72.3784 | | portatore | girder | | 1 | | | |
| 16 | 72.2781 | | portatore | girder | | 1 | | | |
| 17 | 72.2176 | | portatore | girder | | 1 | | | |
| 18 | | | dado | capture nut | | 2 | | | |
| 20 | 75.2011.03 | 1800 0864 | Supertherm morsa | Supertherm clamp | | 1 | | | |
| 21 | 75.2010.41 | 1800 0863 | morsa | clamp | | 1 | | | |
| 22 | 75.2010.40 | 1800 0529 | morsa | clamp | | 6 | | | |
| 23 | 75.2010.43 | | parete di chiusura | end panel | | 4 | | | |
| 24 | 75.2013 | | parte d'arresto | stopper part | | 1 | | | |
| 25 | 705 840 171 | | cavetto | strand | | 1 | | | |

| | | | |
|-----------------|--------------------------|-------------------------|--------------------------------------|
| H=400 mm | unità telaio p. ponte | unit frame f. bridge | Compact 72.3780.02 3 10.4.1995 |
|-----------------|--------------------------|-------------------------|--------------------------------------|

| Pos. | Produkt Nr. | Service Nr. | designazione | designation | |  |  |
|------|-------------|-------------|---------------------------------------|---|-------|---|---|
| 30 | 72.3746 | | coperchio di raccordo | connection cover | 200 | 1 | 2 |
| | 72.3729 | | coperchio di raccordo | connection cover | 400 | 1 | 2 |
| | 72.2646 | | coperchio di raccordo | connection cover | 500 | 1 | 2 |
| | 72.3613 | | coperchio di raccordo | connection cover | 800 | 1 | 2 |
| | 72.2975 | | coperchio di raccordo | connection cover | 1000 | 1 | 2 |
| 31 | 72.3061 | 1900 6952 | bolzone con filetto | threaded bolt | M5x14 | 2 | 4 |
| 32 | 72.3147 | | copertura superiore senza mensola | filler upper without bearing bracket | 200 | 1 | 2 |
| | 72.2467 | | copertura superiore senza mensola | filler upper without bearing bracket | 500 | 1 | 2 |
| | 72.2468 | | copertura superiore senza mensola | filler upper without bearing bracket | 800 | 1 | 2 |
| | 72.2469 | | copertura superiore senza mensola | filler upper without bearing bracket | 1000 | 1 | 2 |
| | 72.2470 | | copertura superiore senza mensola | filler upper without bearing bracket | 1500 | 1 | 2 |
| | 72.3149 | | copertura superiore con mensola | filler upper with bearing bracket | 200 | 1 | 2 |
| | 72.2482 | | copertura superiore con mensola | filler upper with bearing bracket | 500 | 1 | 2 |
| | 72.2483 | | copertura superiore con mensola | filler upper with bearing | 800 | 1 | 2 |
| | 72.2484 | | copertura superiore con mensola | filler upper with bearing | 1000 | 1 | 2 |
| | 72.2485 | | copertura superiore con mensola | filler upper with bearing | 1500 | 1 | 2 |
| | 72.3151 | | copertura superiore mensola destra | filler upper bearing right | 200 | 1 | 2 |
| | 72.2477 | | copertura superiore mensola destra | filler upper bearing right | 500 | 1 | 2 |
| | 72.2478 | | copertura superiore mensola destra | filler upper bearing right | 800 | 1 | 2 |
| | 72.2479 | | copertura superiore mensola destra | filler upper bearing right | 1000 | 1 | 2 |

H=400 mm

unità
telaio p. ponte

unit
frame f. bridge

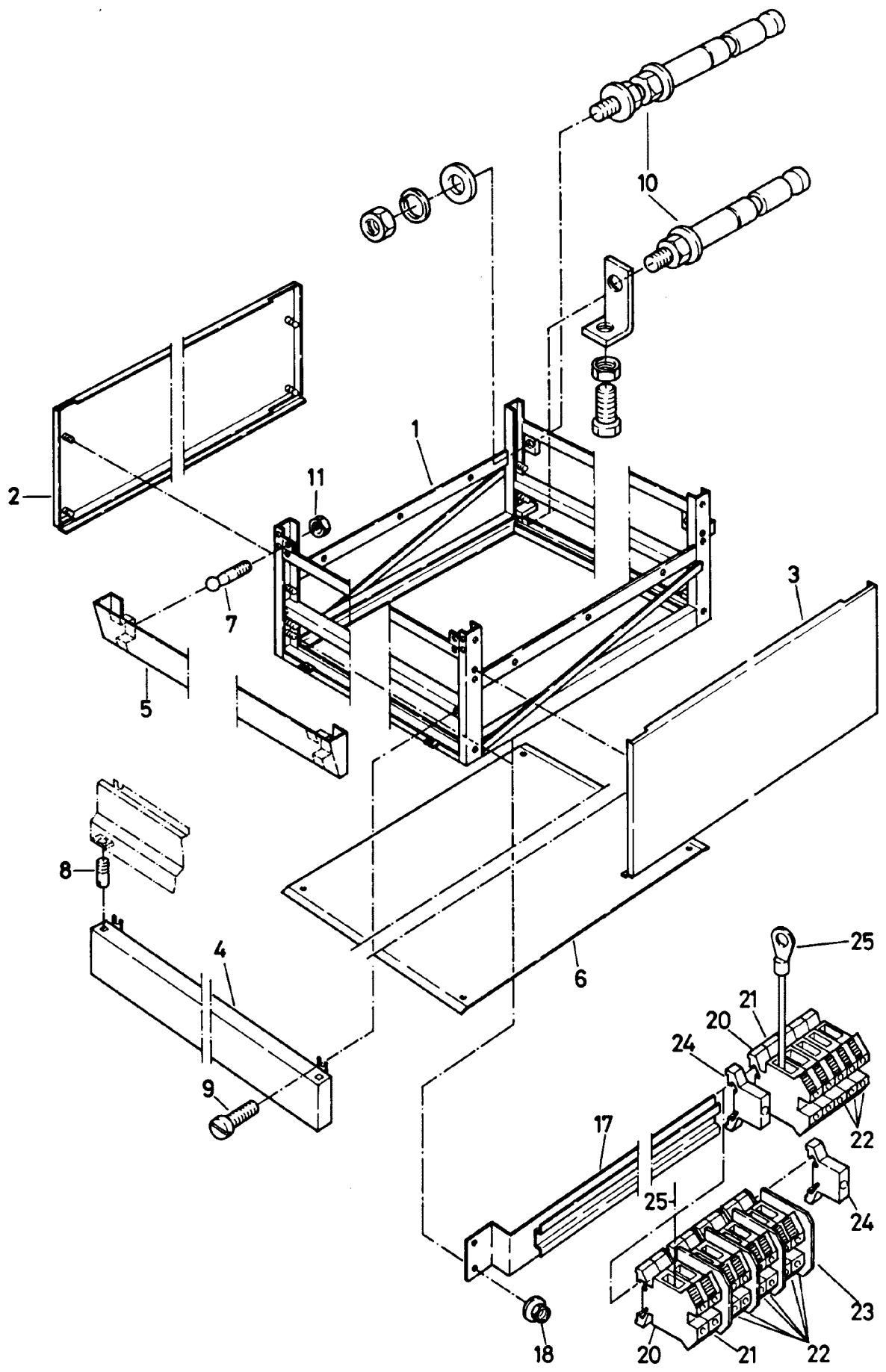
Compact 72.3780.02

4

10.4.1995



| Pos. | Produkt Nr. | Service Nr. | designazione | designation | | | |
|------|-------------|-------------|---------------------|---------------|-------|---|---|
| 32 | 72.2480 | | copertura superiore | filler upper | 1500 | 1 | 2 |
| | 72.3153 | | mensola destra | bearing right | | | |
| | | | copertura superiore | filler upper | 200 | 1 | 2 |
| | | | mensola sinistra | bearing left | | | |
| | 72.2472 | | copertura superiore | filler upper | 500 | 1 | 2 |
| | | | mensola sinistra | bearing left | | | |
| | 72.2473 | | copertura superiore | filler upper | 800 | 1 | 2 |
| | | | mensola sinistra | bearing left | | | |
| | 72.2474 | | copertura superiore | filler upper | 1000 | 1 | 2 |
| | | | mensola sinistra | bearing left | | | |
| | 72.2475 | | copertura superiore | filler upper | 1500 | 1 | 2 |
| | | | mensola sinistra | bearing left | | | |
| 33 | 72.3171 | 1900 6951 | quadrello | bolt | | 2 | 4 |
| 34 | 1701 3008 | 1900 6950 | dado | nut | | 2 | 4 |
| 35 | | | vite | screw | M4x10 | 2 | 4 |



| H=400 mm | | unità telaio montaggio a muro | unit frame wall mounted | Compact 72.3780.03 1 10.4.1995 | | |
|-----------------|-------------|-------------------------------------|---|---|------|---|
| Pos. | Produkt Nr. | Service Nr. | designazione | designation | | |
| 1 | 72.3671 | | telaio | frame | 128 | 1 |
| | 72.3725 | | telaio | frame | 148 | 1 |
| | 72.3711.01 | | telaio senza Supertherm | frame without Supertherm | 158 | 1 |
| | 72.3711.02 | | telaio con Supertherm | frame with Supertherm | 158 | 1 |
| | 72.3591.01 | | telaio senza Supertherm | frame without Supertherm | 248 | 1 |
| | 72.3591.02 | | telaio con Supertherm | frame with Supertherm | 248 | 1 |
| | 72.3591.03 | | telaio 2 zone di cottura a gas sinistra | frame 2 gas cooking zones left | 248 | 1 |
| | 72.3591.04 | | telaio 2 zone di cottura a gas destra | frame 2 gas cooking zones right | 248 | 1 |
| | 72.3699.01 | | telaio senza Supertherm | frame without Supertherm | 258 | 1 |
| | 72.3699.02 | | telaio con Supertherm | frame with Supertherm | 258 | 1 |
| 2 | 72.3610 | | parete laterale sinistra | side panel left | | 1 |
| 3 | 72.3609 | | parete laterale destra | side panel right | | 1 |
| 4 | 72.3746 | | coperchio di raccordo | connection cover | 200 | 1 |
| | 72.3729 | | coperchio di raccordo | connection cover | 400 | 1 |
| | 72.2646 | | coperchio di raccordo | connection cover | 500 | 1 |
| | 72.3613 | | coperchio di raccordo | connection cover | 800 | 1 |
| | 72.2975 | | coperchio di raccordo | connection cover | 1000 | 1 |
| 5 | 72.3147 | | copertura superiore senza mensola | filler upper without bearing bracket | 200 | 1 |
| | 72.2466 | | copertura superiore senza mensola | filler upper without bearing bracket | 400 | 1 |
| | 72.2467 | | copertura superiore senza mensola | filler upper without bearing bracket | 500 | 1 |

Compact 72.3780.03
2
10.4.1995

H=400 mm

unità
telaio
montaggio a muro

unit
frame
wall mounted

| Pos. | Produkt Nr. | Service Nr. | designazione | designation | | |
|------|-------------|-------------|---|---|------|---|
| 5 | 72.2468 | | copertura superiore senza mensola | filler upper without bearing bracket | 800 | 1 |
| | 72.2469 | | copertura superiore senza mensola | filler upper without bearing bracket | 1000 | 1 |
| | 72.3149 | | copertura superiore con mensola | filler upper with bearing bracket | 200 | 1 |
| | 72.2481 | | copertura superiore con mensola | filler upper with bearing bracket | 400 | 1 |
| | 72.2482 | | copertura superiore con mensola | filler upper with bearing | 500 | 1 |
| | 72.2483 | | copertura superiore con mensola | filler upper with bearing | 800 | 1 |
| | 72.2484 | | copertura superiore con mensola | filler upper with bearing | 1000 | 1 |
| | 72.3151 | | copertura superiore mensola destra | filler upper bearing right | 200 | 1 |
| | 72.2476 | | copertura superiore mensola destra | filler upper bearing right | 400 | 1 |
| | 72.2477 | | copertura superiore mensola destra | filler upper bearing right | 500 | 1 |
| | 72.2478 | | copertura superiore mensola destra | filler upper bearing right | 800 | 1 |
| | 72.2479 | | copertura superiore mensola destra | filler upper bearing right | 1000 | 1 |
| | 72.3153 | | copertura superiore mensola sinistra | filler upper bearing left | 200 | 1 |
| | 72.2471 | | copertura superiore mensola sinistra | filler upper bearing left | 400 | 1 |
| | 72.2472 | | copertura superiore mensola sinistra | filler upper bearing left | 500 | 1 |
| | 72.2473 | | copertura superiore mensola sinistra | filler upper bearing left | 800 | 1 |
| | 72.2474 | | copertura superiore mensola sinistra | filler upper bearing left | 1000 | 1 |

Compact 72.3780.03

3

10.4.1995

H=400 mm

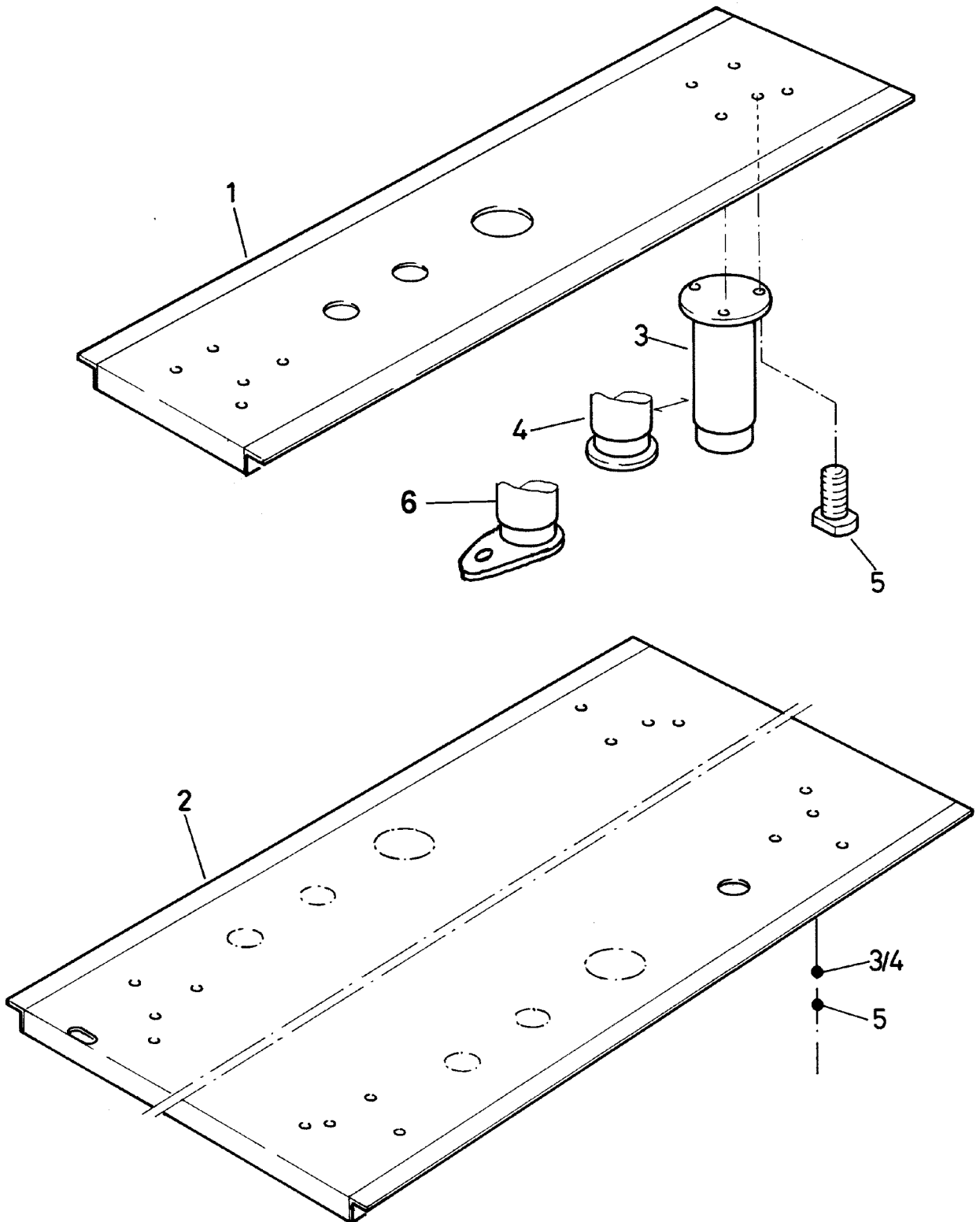
unità
telaio
montaggio a muro

unit
frame
wall mounted

| Pos. | Produkt Nr. | Service Nr. | designazione | designation | | |
|------|-------------|-------------|------------------------|-------------------|-------|---|
| 6 | 72.3690. | | fondo | base | 128 | 1 |
| | 72.3726 | | fondo | base | 148 | 1 |
| | 72.3712 | | fondo | base | 158 | 1 |
| | 72.3596 | | fondo | base | 248 | 1 |
| | 72.3701 | | fondo | base | 258 | 1 |
| | 72.4341 | Induction | fondo | base | 248 | 1 |
| 7 | 72.3171 | 1900 6951 | quadrello | bolt | | 2 |
| 8 | 72.3061 | 1900 6952 | bolzone con filetto | threaded bolt | M5x14 | 2 |
| 9 | 1701 2019 | | vite | screw | M4x8 | 2 |
| 10 | 71.5002 | | materiale di fissaggio | fixation material | | 1 |
| 11 | | | dado | nut | | 2 |
| 16 | 72.2781 | | portatore | girder | | 1 |
| 17 | 72.2176 | | portatore | girder | | 1 |
| 18 | | | dado | capture nut | | 2 |
| | | | Supertherm | Supertherm | | |
| 20 | 75.2011.03 | 1800 0864 | morsa | clamp | | 1 |
| 21 | 75.2010.41 | 1800 0863 | morsa | clamp | | 1 |
| 22 | 75.2010.40 | 1800 0529 | morsa | clamp | | 6 |
| 23 | 75.2010.43 | | parete di chiusura | end panel | | 4 |
| 24 | 75.2013 | | parte d'arresto | stopper part | | 1 |
| 25 | 705 840 171 | | cavetto | strand | | 1 |
| 20 | 75.2011.03 | 1800 0864 | morsa | clamp | | 1 |
| 21 | 75.2010.41 | 1800 0863 | morsa | clamp | | 1 |
| 22 | 75.2010.40 | 1800 0529 | morsa | clamp | | 3 |

| H=700 mm | | | unità telaio montaggio a muro | unit frame wall mounted | Compact 72.3780.03a 4 12/97 | |
|----------|-------------|-------------|---|---|-----------------------------------|---|
| Pos. | Produkt Nr. | Service Nr. | designazione | designation | | |
| | 72.5125.01 | | telaio | frame | 148 | 1 |
| | 72.5125.02 | | telaio marine | frame marine | 148 | 1 |
| | 72.5126.01 | | telaio senza Supertherm | frame without Supertherm | 158 | 1 |
| | 72.5126.02 | | telaio con Supertherm | frame with Supertherm | 158 | 1 |
| | 72.5126.03 | | telaio marine senza Supertherm | frame marine without Supertherm | 158 | 1 |
| | 72.5126.04 | | telaio marine con Supertherm | frame marine with Supertherm | 158 | 1 |
| | 72.5129.01 | | telaio senza Supertherm | frame without Supertherm | 248 | 1 |
| | 72.5129.02 | | telaio 2 zone di cottura a gas sinistra | frame 2 gas cooking zones left | 248 | 1 |
| | 72.5129.03 | | telaio 2 zone di cottura a gas destra | frame 2 gas cooking zones right | 248 | 1 |
| | 72.5129.04 | | telaio marine senza Supertherm | frame marine without Supertherm | 248 | 1 |
| | 72.5129.05 | | telaio con Supertherm | frame with Supertherm | 248 | 1 |
| | 72.5129.06 | | telaio 2 zone di cottura a gas sinistra+ MS | frame 2 gas cooking zones left+ MS | 248 | 1 |
| | 72.5129.07 | | telaio 2 zone di cottura a gas destra+ MS | frame 2 gas cooking zones right+ MS | 248 | 1 |
| | 72.5129.08 | | telaio marine con Supertherm | frame marine with Supertherm | 248 | 1 |

| H=700 mm | | unità telaio montaggio a muro | unit frame wall mounted | | |
|----------|-------------|-------------------------------------|-----------------------------------|------------------------------------|--------|
| Pos. | Produkt Nr. | Service Nr. | designazione | designation | |
| | 72.5131.01 | | telaio senza Supertherm | frame without Supertherm | 258 1 |
| | 72.5131.02 | | telaio con Supertherm | frame with Supertherm | 258 1 |
| | 72.5131.03 | | telaio marine senza Supertherm | frame marine without Supertherm | 258 1 |
| | 72.5131.04 | | telaio marine con Supertherm | frame marine with Supertherm | 258 1 |
| | 72.5127.01 | Induction | telaio | frame | 158 1 |
| | 72.5127.02 | Induction | telaio marine | frame marine | 158 1 |
| | 72.5130.01 | Induction | telaio | frame | 248 1 |
| | 72.5130.02 | Induction | telaio marine | frame marine | 248 1 |
| 2 | 72.5104 | | parete laterale sinistra | side panel left | 1 |
| 3 | 72.5157 | | parete laterale destra | side panel right | 1 |
| 4 | 72.4991 | | coperchio di raccordo | connection cover | 200 1 |
| | 72.4992 | | coperchio di raccordo | connection cover | 400 1 |
| | 72.4561 | | coperchio di raccordo | connection cover | 500 1 |
| | 72.4993 | | coperchio di raccordo | connection cover | 800 1 |
| | 72.4582 | | coperchio di raccordo | connection cover | 1000 1 |
| | 72.4960 | Induction | coperchio di raccordo | connection cover | 1000 1 |
| 4a | 72.5154 | | parete anteriore | front wall | 400 1 |
| | 72.4737 | Induction | parete anteriore | front wall | 500 1 |
| | 72.4996 | Induction | parete anteriore | front wall | 800 1 |



Compact 72.3780 / Large 72.3090.04

1

20.11.97

| Pos. | Produkt Nr. | Service Nr. | unità telaio placca del suolo designazione | unit frame base plate designation | | | |
|------|-------------|-------------|---|--|-------|--------|--------|
| 1 | | | placca del suolo | base plate | | | 1 |
| 2 | | | placca del suolo | base plate | | | 1 |
| 3 | 72.4344 | | piede | foot | 100mm | | 2 - 4 |
| | 72.4249 | | piede | foot | 200mm | | 2 - 4 |
| 4 | 72.4351.01 | | piede | foot | 100mm | Marine | 2 - 4 |
| | 72.4250.01 | | piede | foot | 200mm | Marine | 2 - 4 |
| 5 | 75.5006.06 | | vite | screw | M4 | | 6 - 12 |
| 6 | 72.4351.02 | | piede | foot | 100mm | | 2 - 4 |
| | 72.4250.02 | | piede | foot | 200mm | Marine | 2 - 4 |

spiegazione

explanation

(H) apparecchio
altezza 700mm

appliance
height 700mm

ET tavolo laterale
ZT tavolo intermedio

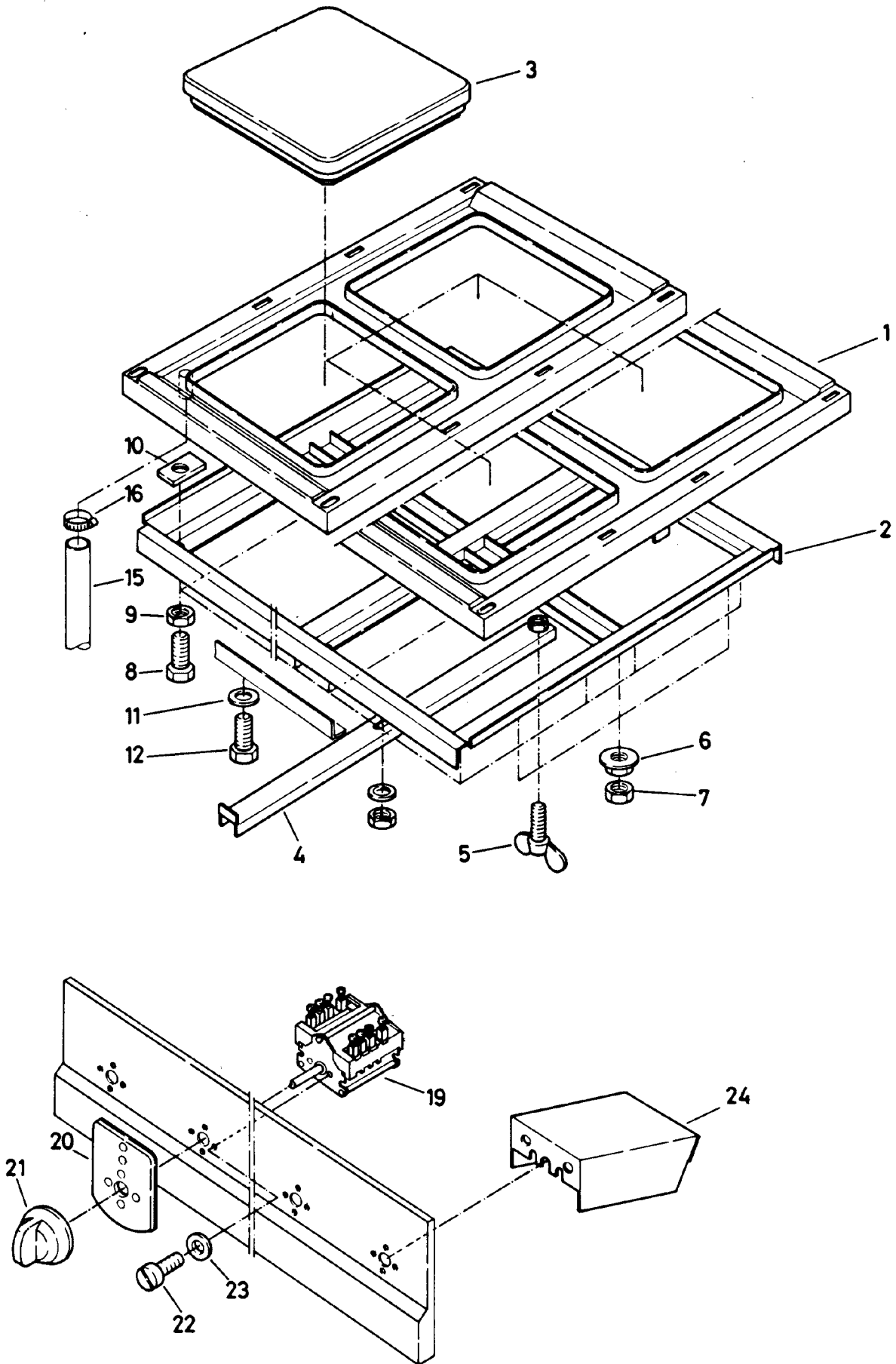
end-spreader
centre-spreader

| Herdmodell/Type de fourneau/Typo di cucina/Range model | Produkt Nr | Herdmodell/Type de fourneau/Typo di cucina/Range model | Produkt Nr | Herdmodell/Type de fourneau/Typo di cucina/Range model | Produkt Nr |
|--|------------|--|-----------------------|--|------------|
| 129 | 72.5188 | 359 | 72.5190.XX | 148 | 72.5186.XX |
| 159 | 72.4259.XX | 459 | 72.4260.XX+72.4260.XX | 128 | 72.5185 |
| 249 | 72.5189.XX | ET + ZT | 72.4746.XX | 248 | 72.4352.XX |
| 259 | 72.4260.XX | 158 | 72.4353.XX | 258 | 72.5187.XX |

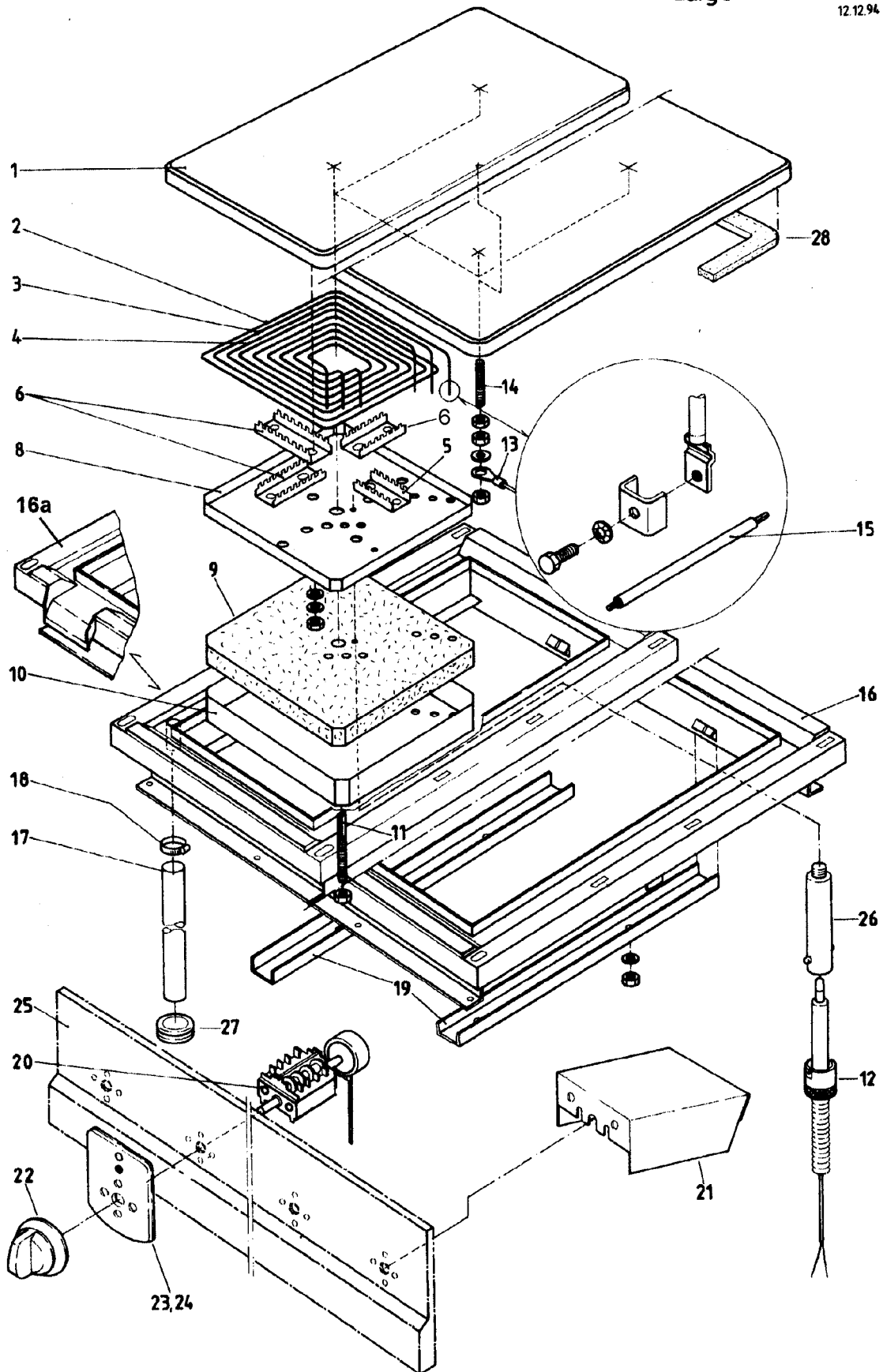
| | | | | | |
|---------------|------------|---------------|-------------------------|---------------|------------|
| (H) LE129-100 | 72.5188 | (H) LE249-227 | 72.5189.02 | HLE259-552 | 72.4260.05 |
| (H) LE129-103 | 72.5188 | (H) LE259-345 | 72.4260.06 | HLE259-553 | 72.4260.05 |
| (H) LE129-104 | 72.5188 | (H) LE259-346 | 72.4260.06 | LE259-554 | 72.4260.02 |
| (H) LE159-341 | 72.4259.07 | (H) LE259-347 | 72.4260.06 | LE259-555 | 72.4260.02 |
| (H) LE159-342 | 72.4259.07 | (H) LE259-348 | 72.4260.06 | LE259-562 | 72.4260.02 |
| (H) LE159-343 | 72.4259.07 | (H) LE259-343 | 72.4260.06 | LE259-563 | 72.4260.02 |
| (H) LE159-344 | 72.4259.07 | (H) LE259-344 | 72.4260.06 | (H) LE259-570 | 72.4260.02 |
| (H) LE159-361 | 72.4259.01 | (H) LE259-380 | 72.4260.01 | (H) LE259-571 | 72.4260.02 |
| (H) LE159-362 | 72.4259.01 | (H) LE259-381 | 72.4260.01 | HLE259-554 | 72.4260.02 |
| (H) LE159-363 | 72.4259.01 | (H) LE259-382 | 72.4260.01 | HLE259-555 | 72.4260.02 |
| (H) LE159-364 | 72.4259.01 | (H) LE259-383 | 72.4260.01 | LE259-556 | 72.4260.04 |
| LI159-371 | 72.4259.01 | (H) LE259-384 | 72.4260.01 | LE259-557 | 72.4260.04 |
| LI159-372 | 72.4259.01 | (H) LE259-385 | 72.4260.01 | LE259-564 | 72.4260.04 |
| HLI159-371 | 72.4259.01 | LI259-375 | 72.4260.01 | LE259-565 | 72.4260.04 |
| HLI159-372 | 72.4259.01 | LI259-376 | 72.4260.01 | (H) LE259-572 | 72.4260.04 |
| LI159-373 | 72.4259.01 | LI259-371 | 72.4260.01 | (H) LE259-573 | 72.4260.04 |
| LI159-374 | 72.4259.01 | LI259-372 | 72.4260.01 | HLE259-556 | 72.4260.04 |
| HLI159-373 | 72.4259.01 | LI259-373 | 72.4260.01 | HLE259-557 | 72.4260.04 |
| HLI159-374 | 72.4259.01 | LI259-374 | 72.4260.01 | LK259-600 | 72.4260.05 |
| LI159-221 | 72.4259.01 | HLI259-375 | 72.4260.01 | LK259-601 | 72.4260.05 |
| LI159-222 | 72.4259.01 | HLI259-376 | 72.4260.01 | LK259-604 | 72.4260.05 |
| HLI159-221 | 72.4259.01 | LI259-390 | 72.4260.01 | LK259-605 | 72.4260.05 |
| HLI159-222 | 72.4259.01 | LI259-391 | 72.4260.01 | (H) LK259-608 | 72.4260.05 |
| (H) LG159-703 | 72.4259.05 | HLI259-390 | 72.4260.01 | (H) LK259-609 | 72.4260.05 |
| (H) LG159-704 | 72.4259.05 | HLI259-391 | 72.4260.01 | HLK259-600 | 72.4260.05 |
| (H) LK159-707 | 72.4259.05 | (H) LG259-711 | 72.4260.05 | HLK259-601 | 72.4260.05 |
| (H) LK159-708 | 72.4259.05 | (H) LG259-712 | 72.4260.05 | LK259-602 | 72.4260.03 |
| (H) LE159-252 | 72.4259.05 | (H) LK259-727 | 72.4260.05 | LK259-603 | 72.4260.03 |
| (H) LE159-256 | 72.4259.05 | (H) LK259-728 | 72.4260.05 | LK259-606 | 72.4260.03 |
| (H) LE159-232 | 72.4259.05 | (H) LK259-707 | 72.4260.05 | LK259-607 | 72.4260.03 |
| (H) LE159-236 | 72.4259.05 | (H) LK259-708 | 72.4260.05 | (H) LK259-610 | 72.4260.03 |
| (H) LE159-262 | 72.4259.03 | LE259-901 | 72.4260.03 | (H) LK259-611 | 72.4260.03 |
| (H) LE159-266 | 72.4259.03 | LE259-902 | 72.4260.03 | HLK259-602 | 72.4260.03 |
| (H) LE159-242 | 72.4259.03 | LE259-945 | 72.4260.03 | HLK259-603 | 72.4260.03 |
| (H) LE159-246 | 72.4259.03 | LE259-946 | 72.4260.03 | (H) LE259-088 | 72.4260.01 |
| (H) LE159-251 | 72.4259.04 | (H) LE259-929 | 72.4260.03 | (H) LE259-091 | 72.4260.01 |
| (H) LE159-255 | 72.4259.04 | (H) LE259-930 | 72.4260.03 | (H) LE259-094 | 72.4260.01 |
| (H) LE159-231 | 72.4259.04 | HLE259-901 | 72.4260.03 | (H) LE259-089 | 72.4260.01 |
| (H) LE159-235 | 72.4259.04 | HLE259-902 | 72.4260.03 | (H) LE259-092 | 72.4260.01 |
| (H) LE159-261 | 72.4259.02 | LE259-903 | 72.4260.05 | (H) LE259-095 | 72.4260.01 |
| (H) LE159-265 | 72.4259.02 | LE259-904 | 72.4260.05 | (H) LE259-090 | 72.4260.01 |
| (H) LE159-241 | 72.4259.02 | LE259-953 | 72.4260.05 | (H) LE259-093 | 72.4260.01 |
| (H) LE159-245 | 72.4259.02 | LE259-954 | 72.4260.05 | (H) LE259-096 | 72.4260.01 |
| (H) LE159-390 | 72.4259.06 | (H) LE259-937 | 72.4260.05 | LE359-371 | 72.5190.06 |
| (H) LE159-313 | 72.4259.01 | (H) LE259-938 | 72.4260.05 | LE359-372 | 72.5190.06 |
| (H) LE159-308 | 72.4259.01 | HLE259-903 | 72.4260.05 | LE359-393 | 72.5190.06 |
| (H) LE159-320 | 72.4259.01 | HLE259-904 | 72.4260.05 | LE359-394 | 72.5190.06 |
| (H) LE159-330 | 72.4259.01 | LE259-905 | 72.4260.02 | LE359-361 | 72.5190.06 |
| (H) LE159-351 | 72.4259.01 | LE259-906 | 72.4260.02 | LE359-362 | 72.5190.06 |
| (H) LE159-328 | 72.4259.01 | LE259-943 | 72.4260.02 | LE359-601 | 72.5190.06 |
| (H) LE159-321 | 72.4259.01 | LE259-944 | 72.4260.02 | LE359-602 | 72.5190.06 |
| (H) LE159-331 | 72.4259.01 | (H) LE259-927 | 72.4260.02 | LE359-607 | 72.5190.06 |
| (H) LE159-317 | 72.4259.01 | (H) LE259-928 | 72.4260.02 | LE359-608 | 72.5190.06 |
| (H) LE159-338 | 72.4259.01 | HLE259-905 | 72.4260.02 | LE359-365 | 72.5190.06 |
| (H) LE159-322 | 72.4259.01 | HLE259-906 | 72.4260.02 | LE359-366 | 72.5190.06 |
| (H) LE159-332 | 72.4259.01 | LE259-907 | 72.4260.04 | LE359-613 | 72.5190.06 |
| (H) LE159-315 | 72.4259.01 | LE259-908 | 72.4260.04 | LE359-614 | 72.5190.06 |
| (H) LE159-348 | 72.4259.01 | LE259-951 | 72.4260.04 | LE359-300 | 72.5190.06 |
| (H) LE159-323 | 72.4259.01 | LE259-952 | 72.4260.04 | LE359-301 | 72.5190.06 |
| (H) LE159-333 | 72.4259.01 | (H) LE259-935 | 72.4260.04 | LE359-304 | 72.5190.06 |
| (H) LE159-170 | 72.4259.01 | (H) LE259-936 | 72.4260.04 | LE359-305 | 72.5190.06 |
| (H) LE159-169 | 72.4259.01 | HLE259-907 | 72.4260.04 | LE359-308 | 72.5190.06 |
| (H) LE159-490 | 72.4259.01 | (H) LE249-491 | 72.5189.01 | | |
| (H) LE249-200 | 72.5189.05 | HLE259-908 | 72.4260.04 | LE359-309 | 72.5190.06 |
| (H) LE249-204 | 72.5189.05 | LE259-550 | 72.4260.03 | LE359-312 | 72.5190.06 |
| (H) LE249-216 | 72.5189.05 | LE259-551 | 72.4260.03 | LE359-313 | 72.5190.06 |
| (H) LE249-220 | 72.5189.05 | LE259-558 | 72.4260.03 | LE359-316 | 72.5190.06 |
| (H) LE249-208 | 72.5189.03 | LE259-559 | 72.4260.03 | LE359-317 | 72.5190.06 |
| (H) LE249-212 | 72.5189.03 | (H) LE259-566 | 72.4260.03 | LE359-302 | 72.5190.06 |
| (H) LE249-224 | 72.5189.03 | (H) LE259-567 | 72.4260.03 | LE359-303 | 72.5190.06 |
| (H) LE249-228 | 72.5189.03 | HLE259-550 | 72.4260.03 | LE359-306 | 72.5190.06 |
| (H) LE249-199 | 72.5189.04 | HLE259-551 | 72.4260.03 | LE359-307 | 72.5190.06 |
| (H) LE249-203 | 72.5189.04 | LE259-552 | 72.4260.05 | LE359-310 | 72.5190.06 |
| (H) LE249-215 | 72.5189.04 | LE259-553 | 72.4260.05 | L3359-311 | 72.5190.06 |
| (H) LE249-219 | 72.5189.04 | LE259-560 | 72.4260.05 | LE359-314 | 72.5190.06 |
| (H) LE249-207 | 72.5189.02 | LE259-561 | 72.4260.05 | LE359-315 | 72.5190.06 |
| (H) LE249-211 | 72.5189.02 | (H) LE259-568 | 72.4260.05 | LE359-318 | 72.5190.06 |
| (H) LE249-223 | 72.5189.02 | (H) LE259-569 | 72.4260.05 | LE359-319 | 72.5190.06 |
| LE359-379 | 72.5190.05 | LE459-540 | 72.4260.01 + 72.4260.03 | CI158-106 | 72.4353.01 |
| LE359-380 | 72.5190.05 | LE459-541 | 72.4260.01 + 72.4260.03 | CI158-107 | 72.4353.01 |
| LE359-401 | 72.5190.05 | LE459-548 | 72.4260.01 + 72.4260.03 | CI158-150 | 72.4353.01 |
| LE359-402 | 72.5190.05 | LE459-549 | 72.4260.01 + 72.4260.03 | CI158-151 | 72.4353.01 |

| | | | | | |
|---------------|-------------------------|------------------|-------------------------|---------------|------------|
| LE359-383 | 72.5190.03 | LE459-556 | 72.4260.01 + 72.4260.03 | HC1158-150 | 72.4353.01 |
| LE359-384 | 72.5190.03 | LE459-557 | 72.4260.01 + 72.4260.03 | HC1158-151 | 72.4353.01 |
| LE359-405 | 72.5190.03 | LE459-534 | 72.4260.04 + 72.4260.06 | (H) CE158-121 | 72.4353.01 |
| LE359-406 | 72.5190.03 | LE459-535 | 72.4260.04 + 72.4260.06 | (H) CE158-125 | 72.4353.01 |
| LE359-377 | 72.5190.04 | LE459-542 | 72.4260.04 + 72.4260.06 | (H) CE158-122 | 72.4353.01 |
| LE359-378 | 72.5190.04 | LE459-543 | 72.4260.04 + 72.4260.06 | (H) CE158-126 | 72.4353.01 |
| LE359-399 | 72.5190.04 | LE459-550 | 72.4260.04 + 72.4260.06 | (H) CE158-131 | 72.4353.01 |
| LE359-400 | 72.5190.04 | LE459-551 | 72.4260.04 + 72.4260.06 | (H) CE158-135 | 72.4353.01 |
| LE359-381 | 72.5190.02 | LE459-558 | 72.4260.04 + 72.4260.06 | (H) CE158-132 | 72.4353.01 |
| LE359-382 | 72.5190.02 | LE459-559 | 72.4260.04 + 72.4260.06 | (H) CE158-136 | 72.4353.01 |
| LE359-403 | 72.5190.02 | LE459-536 | 72.4260.01 + 72.4260.02 | (H) CE158-262 | 72.4353.05 |
| LE359-404 | 72.5190.02 | LE459-537 | 72.4260.01 + 72.4260.02 | (H) CE158-264 | 72.4353.05 |
| LK359-531 | 72.5190.05 | LE459-544 | 72.4260.01 + 72.4260.02 | (H) CE158-232 | 72.4353.05 |
| LK359-532 | 72.5190.05 | LE459-545 | 72.4260.01 + 72.4260.02 | (H) CE158-233 | 72.4353.05 |
| LK359-539 | 72.5190.05 | LE459-552 | 72.4260.01 + 72.4260.02 | (H) CE158-252 | 72.4353.03 |
| LK359-540 | 72.5190.05 | LE459-553 | 72.4260.01 + 72.4260.02 | (H) CE158-254 | 72.4353.03 |
| LK359-523 | 72.5190.05 | LE459-560 | 72.4260.01 + 72.4260.02 | (H) CE158-242 | 72.4353.03 |
| LK359-524 | 72.5190.05 | LE459-561 | 72.4260.01 + 72.4260.02 | (H) CE158-243 | 72.4353.03 |
| LK359-945 | 72.5190.05 | LK459-917 | 72.4260.03 + 72.4260.05 | (H) CE158-261 | 72.4353.04 |
| LK359-946 | 72.5190.05 | LK459-918 | 72.4260.03 + 72.4260.05 | (H) CE158-263 | 72.4353.04 |
| LK359-953 | 72.5190.05 | LK459-621 | 72.4260.03 + 72.4260.05 | (H) CE158-231 | 72.4353.04 |
| LK359-954 | 72.5190.05 | LK459-622 | 72.4260.03 + 72.4260.05 | (H) CE158-230 | 72.4353.04 |
| LK359-535 | 72.5190.03 | LK459-589 | 72.4260.03 + 72.4260.05 | (H) CE158-251 | 72.4353.02 |
| LK359-536 | 72.5190.03 | LK459-590 | 72.4260.03 + 72.4260.05 | (H) CE158-253 | 72.4353.02 |
| LK359-543 | 72.5190.03 | LK459-557 | 72.4260.03 + 72.4260.05 | (H) CE158-241 | 72.4353.02 |
| LK359-544 | 72.5190.03 | LK459-558 | 72.4260.03 + 72.4260.05 | (H) CE158-240 | 72.4353.02 |
| | | (H) CE248-493 | 72.4352.01 | (H) CE158-492 | 72.4353.01 |
| LK359-527 | 72.5190.03 | LK459-933 | 72.4260.03 + 72.4260.05 | CE148-000 | 72.5186.06 |
| LK359-528 | 72.5190.03 | LK459-934 | 72.4260.03 + 72.4260.05 | CE148-002 | 72.5186.06 |
| LK359-949 | 72.5190.03 | LK459-637 | 72.4260.03 + 72.4260.05 | HCE148-000 | 72.5186.06 |
| LK359-950 | 72.5190.03 | LK459-638 | 72.4260.03 + 72.4260.05 | HCE148-002 | 72.5186.06 |
| LK359-957 | 72.5190.03 | LK459-605 | 72.4260.03 + 72.4260.05 | CG148-001 | 72.5186.05 |
| LK359-958 | 72.5190.03 | LK459-606 | 72.4260.03 + 72.4260.05 | CG148-003 | 72.5186.05 |
| LG359-885 | 72.5190.05 | LK459-573 | 72.4260.03 + 72.4260.05 | HCG148-001 | 72.5186.05 |
| LG359-886 | 72.5190.05 | LK459-574 | 72.4260.03 + 72.4260.05 | HCG148-003 | 72.5186.05 |
| LK359-877 | 72.5190.05 | LK459-913 | 72.4260.03 + 72.4260.04 | (H) CE128-100 | 72.5185 |
| LK359-878 | 72.5190.05 | LK459-914 | 72.4260.03 + 72.4260.04 | (H) CE128-103 | 72.5185 |
| LK359-961 | 72.5190.05 | LK459-617 | 72.4260.03 + 72.4260.04 | (H) CE128-104 | 72.5185 |
| LK359-962 | 72.5190.05 | LK459-618 | 72.4260.03 + 72.4260.04 | (H) CE158-169 | 72.4353.01 |
| LK359-965 | 72.5190.05 | LK459-585 | 72.4260.03 + 72.4260.04 | CE248-105 | 72.4352.06 |
| LK359-966 | 72.5190.05 | LK459-586 | 72.4260.03 + 72.4260.04 | CE248-106 | 72.4352.06 |
| LG359-901 | 72.5190.05 | LK459-553 | 72.4260.03 + 72.4260.04 | HCE248-105 | 72.4352.06 |
| LG359-902 | 72.5190.05 | LK459-554 | 72.4260.03 + 72.4260.04 | HCE248-106 | 72.4352.06 |
| LK359-977 | 72.5190.05 | LK459-929 | 72.4260.02 + 72.4260.05 | (H) CE248-125 | 72.4352.06 |
| LK359-978 | 72.5190.05 | LK459-930 | 72.4260.02 + 72.4260.05 | (H) CE248-126 | 72.4352.06 |
| LE459-961 | 72.4260.05 + 72.4260.06 | LK459-633 | 72.4260.02 + 72.4260.05 | (H) CE248-101 | 72.4352.06 |
| LE459-962 | 72.4260.05 + 72.4260.06 | LK459-634 | 72.4260.02 + 72.4260.05 | (H) CE248-102 | 72.4352.06 |
| LE459-495 | 72.4260.05 + 72.4260.06 | LK459-601 | 72.4260.02 + 72.4260.05 | CE248-117 | 72.4352.06 |
| LE459-496 | 72.4260.05 + 72.4260.06 | LK459-602 | 72.4260.02 + 72.4260.05 | CE248-118 | 72.4352.06 |
| LE459-463 | 72.4260.05 + 72.4260.06 | LK459-569 | 72.4260.02 + 72.4260.05 | HCE248-117 | 72.4352.06 |
| LE459-464 | 72.4260.05 + 72.4260.06 | LK459-570 | 72.4260.02 + 72.4260.05 | HCE248-118 | 72.4352.06 |
| LE459-439 | 72.4260.05 + 72.4260.06 | (H) Te49 | 72.4746.02 | (H) CE248-155 | 72.4352.06 |
| LE459-440 | 72.4260.05 + 72.4260.06 | (H) Td49 | 72.4746.02 | (H) CE248-156 | 72.4352.06 |
| LE459-969 | 72.4260.01 + 72.4260.03 | (H) Te59 | 72.4259.01 | (H) CE248-107 | 72.4352.06 |
| LE459-970 | 72.4260.01 + 72.4260.03 | (H) Td59 | 72.4259.01 | (H) CE248-108 | 72.4352.06 |
| LE459-511 | 72.4260.01 + 72.4260.03 | (H) Te69 | 72.4746.03 | CE248-115 | 72.4352.01 |
| LE459-512 | 72.4260.01 + 72.4260.03 | (H) Td69 | 72.4746.03 | CE248-116 | 72.4352.01 |
| LE459-479 | 72.4260.01 + 72.4260.03 | (H) Te79 | 72.4746.04 | HCE248-115 | 72.4352.01 |
| LE459-480 | 72.4260.01 + 72.4260.03 | (H) Td79 | 72.4746.04 | HCE248-116 | 72.4352.01 |
| LE459-443 | 72.4260.01 + 72.4260.03 | (H) Te89 | 72.5189.01 | (H) CE248-127 | 72.4352.01 |
| LE459-444 | 72.4260.01 + 72.4260.03 | (H) Td89 | 72.5189.01 | (H) CE248-128 | 72.4352.01 |
| LE459-959 | 72.4260.04 + 72.4260.06 | (H) Te99 | 72.4746.05 | (H) CE248-111 | 72.4352.01 |
| LE459-960 | 72.4260.04 + 72.4260.06 | (H) Td99 | 72.4746.05 | (H) CE248-112 | 72.4352.01 |
| LE459-493 | 72.4260.04 + 72.4260.06 | (H) Te109 | 72.4260.01 | CI248-135 | 72.4352.01 |
| LE459-494 | 72.4260.04 + 72.4260.06 | (H) Td109 | 72.4260.01 | CI248-136 | 72.4352.01 |
| LE459-461 | 72.4260.04 + 72.4260.06 | (H) Te79 WPE-C5 | 72.4746.04 | HC1248-135 | 72.4352.01 |
| LE459-462 | 72.4260.04 + 72.4260.06 | (H) Td79 WPE-C5 | 72.4746.04 | HC1248-136 | 72.4352.01 |
| LE459-437 | 72.4260.04 + 72.4260.06 | (H) Te89 WPE-C8 | 72.5189.01 | CG248-201 | 72.4352.08 |
| LE459-438 | 72.4260.04 + 72.4260.06 | (H) Td89 WPE-C8 | 72.5189.01 | CG248-203 | 72.4352.08 |
| LE459-967 | 72.4260.01 + 72.4260.02 | (H) Te99 WPE-C8 | 72.4746.05 | HCG248-201 | 72.4352.08 |
| LE459-968 | 72.4260.01 + 72.4260.02 | (H) Td99 WPE-C8 | 72.4746.05 | HCG248-203 | 72.4352.08 |
| LE459-509 | 72.4260.01 + 72.4260.02 | (H) Te109 WPE-C8 | 72.4260.01 | (H) CK248-205 | 72.4352.07 |
| LE459-510 | 72.4260.01 + 72.4260.02 | (H) Td109 WPE-C8 | 72.4260.01 | (H) CK248-207 | 72.4352.07 |
| LE459-477 | 72.4260.01 + 72.4260.02 | (H) CE158-140 | 72.4353.06 | (H) CK248-209 | 72.4352.07 |
| LE459-478 | 72.4260.01 + 72.4260.02 | (H) CE158-141 | 72.4353.06 | (H) CK248-211 | 72.4352.07 |
| LE459-441 | 72.4260.01 + 72.4260.02 | (H) CE158-142 | 72.4353.06 | CK248-221 | 72.4352.07 |
| LE459-442 | 72.4260.01 + 72.4260.02 | (H) CE158-143 | 72.4353.06 | CK248-222 | 72.4352.07 |
| LE459-530 | 72.4260.05 + 72.4260.06 | (H) CE158-100 | 72.4353.01 | HCK248-221 | 72.4352.07 |
| LE459-531 | 72.4260.05 + 72.4260.06 | (H) CE158-101 | 72.4353.01 | HCK248-222 | 72.4352.07 |
| LE459-538 | 72.4260.05 + 72.4260.06 | (H) CE158-102 | 72.4353.01 | (H) CK248-225 | 72.4352.07 |
| LE459-539 | 72.4260.05 + 72.4260.06 | (H) CE158-103 | 72.4353.01 | (H) CK248-226 | 72.4352.07 |
| LE459-546 | 72.4260.05 + 72.4260.06 | CI158-104 | 72.4353.01 | (H) CK248-231 | 72.4352.07 |
| LE459-547 | 72.4260.05 + 72.4260.06 | CI158-105 | 72.4353.01 | (H) CK248-232 | 72.4352.07 |
| LE459-554 | 72.4260.05 + 72.4260.06 | HC1158-104 | 72.4353.01 | CK248-223 | 72.4352.07 |
| LE459-555 | 72.4260.05 + 72.4260.06 | HC1158-105 | 72.4353.01 | CK248-224 | 72.4352.07 |
| LE459-532 | 72.4260.01 + 72.4260.03 | CI158-106 | 72.4353.01 | HCK248-223 | 72.4352.07 |
| LE459-533 | 72.4260.01 + 72.4260.03 | CI158-107 | 72.4353.01 | HCK248-224 | 72.4352.07 |
| (H) CK248-227 | 72.4352.03 | | | | |
| (H) CK248-228 | 72.4352.03 | | | | |

| | | | |
|------------------|------------|------------|------------|
| (H) CK248-233 | 72.4352.07 | SLE159-341 | 72.4259.01 |
| (H) CK248-234 | 72.4352.07 | SLE159-361 | 72.4259.01 |
| CE258-001 | 72.5187.03 | SLI159-371 | 72.4259.01 |
| CE258-002 | 72.5187.03 | SLI159-373 | 72.4259.01 |
| CE258-011 | 72.5187.03 | SLE159-251 | 72.4259.03 |
| CE258-012 | 72.5187.03 | SLE159-261 | 72.4259.05 |
| (H) CE258-021 | 72.5187.03 | SLE159-390 | 72.4259.06 |
| (H) CE258-022 | 72.5187.03 | SLE159-313 | 72.4259.01 |
| HCE258-001 | 72.5187.03 | SLE159-351 | 72.4259.01 |
| HCE258-002 | 72.5187.03 | SLE159-170 | 72.4259.01 |
| CE258-003 | 72.5187.05 | SLE259-345 | 72.4260.01 |
| CE258-004 | 72.5187.05 | SLE259-343 | 72.4260.01 |
| CE258-013 | 72.5187.05 | SLI259-375 | 72.4260.01 |
| CE258-014 | 72.5187.05 | | |
| (H) CE258-023 | 72.5187.05 | | |
| (H) CE258-024 | 72.5187.05 | | |
| HCE258-003 | 72.5187.05 | | |
| HCE258-004 | 72.5187.05 | | |
| CE258-005 | 72.5187.02 | | |
| CE258-006 | 72.5187.02 | | |
| CE258-015 | 72.5187.02 | | |
| CE258-016 | 72.5187.02 | | |
| (H) CE258-025 | 72.5187.02 | | |
| (H) CE258-026 | 72.5187.02 | | |
| HCE258-005 | 72.5187.02 | | |
| HCE258-006 | 72.5187.02 | | |
| CE258-007 | 72.5187.04 | | |
| CE258-008 | 72.5187.04 | | |
| CE258-017 | 72.5187.04 | | |
| CE258-018 | 72.5187.04 | | |
| (H) CE258-027 | 72.5187.04 | | |
| (H) CE258-028 | 72.5187.04 | | |
| HCE258-007 | 72.5187.04 | | |
| HCE258-008 | 72.5187.04 | | |
| CE258-031 | 72.5187.03 | | |
| CE258-032 | 72.5187.03 | | |
| CE258-041 | 72.5187.03 | | |
| CE258-042 | 72.5187.03 | | |
| (H) CE258-051 | 72.5187.03 | | |
| (H) CE258-052 | 72.5187.03 | | |
| HCE258-031 | 72.5187.03 | | |
| HCE258-032 | 72.5187.03 | | |
| CE258-033 | 72.5187.05 | | |
| CE258-034 | 72.5187.05 | | |
| CE258-043 | 72.5187.05 | | |
| CE258-044 | 72.5187.05 | | |
| (H) CE258-053 | 72.5187.05 | | |
| (H) CE258-054 | 72.5187.05 | | |
| HCE258-033 | 72.5187.05 | | |
| HCE258-034 | 72.5187.05 | | |
| CE258-035 | 72.5187.02 | | |
| CE258-036 | 72.5187.02 | | |
| CE258-045 | 72.5187.02 | | |
| CE258-046 | 72.5187.02 | | |
| (H) CE258-055 | 72.5187.02 | | |
| (H) CE258-056 | 72.5187.02 | | |
| HCE258-035 | 72.5187.02 | | |
| HCE258-036 | 72.5187.02 | | |
| CE258-037 | 72.5187.04 | | |
| CE258-038 | 72.5187.04 | | |
| CE258-047 | 72.5187.04 | | |
| CE258-048 | 72.5187.04 | | |
| (H) CE258-057 | 72.5187.04 | | |
| (H) CE258-058 | 72.5187.04 | | |
| HCE258-037 | 72.5187.04 | | |
| HCE258-038 | 72.5187.04 | | |
| (H) Te48 | 72.5186.01 | | |
| (H) Td48 | 72.5186.01 | | |
| (H) Te58 | 72.4353.01 | | |
| (H) Td58 | 72.4353.01 | | |
| (H) Te68 | 72.4746.07 | | |
| (H) Td68 | 72.4746.07 | | |
| (H) Te78 | 72.4746.08 | | |
| (H) Td78 | 72.4746.08 | | |
| (H) Te88 | 72.4352.01 | | |
| (H) Td88 | 72.4352.01 | | |
| (H) Te98 | 72.4746.09 | | |
| (H) Td98 | 72.4746.09 | | |
| (H) Te108 | 72.4746.10 | | |
| (H) Td108 | 72.4746.10 | | |
| (H) Te78 WPE-C5 | 72.4746.08 | | |
| (H) Td78 WPE-C5 | 72.4746.08 | | |
| (H) Te88 WPE-C5 | 72.4352.01 | | |
| (H) Td88 WPE-C5 | 72.4352.01 | | |
| (H) Te98 WPE-C5 | 72.4746.09 | | |
| (H) Td98 WPE-C5 | 72.4746.09 | | |
| (H) Te108 WPE-C8 | 72.4746.10 | | |
| (H) Td108 WPE-C8 | 72.4746.10 | | |



| | | | unità piastre monopentola | unit individual plates | Compact 72.3780.10 | | | |
|------|----------------|-------------|------------------------------|---------------------------|--------------------|-----|-----|-------|
| | | | | | 1 | | | |
| | | | | | 15.3.96 | | | |
| Pos. | Produkt Nr. | Service Nr. | designazione | designation | | 148 | 248 | Intr. |
| 1 | 72.3539 | | copertura | cover | 2x300/300 | 1 | | |
| | 72.3296 | | copertura | cover | | | 1 | |
| 2 | 72.3541 | | telaio | frame | | 1 | | |
| | 72.3370 | | telaio | frame | | | 1 | |
| 3 | 712.344 240.01 | 1800 1352 | piastra | plate | 3 kW/400V | 2 | 4 | |
| | 712.344 240.02 | | piastra | plate | 3 kW/230V | 2 | 4 | |
| | 712.344 240.03 | | piastra | plate | 3 kW/440V | 2 | 4 | |
| 4 | 705 830 258 | | profilo ad U | U-profile | | 2 | | |
| | 705 830 282 | | profilo ad U | U-profile | | | 4 | |
| 5 | 1107 7067 | | vite | screw | | 2 | 4 | |
| 6 | 712 044 120.05 | 1101 8576 | dado | nut | M5 | 6 | 12 | |
| 7 | 1701 3008 | 1900 6950 | dado | nut | M5 | 6 | 12 | |
| 8 | 1701 2583 | | vite | screw | M8x40 | 8 | 16 | |
| 9 | 1701 3044 | | dado | nut | M8 | 8 | 16 | |
| 10 | 72.4197 | | piastra | plate | | 8 | 16 | |
| 11 | 1701 5047 | | anello di molla | spring ring | M6 | 4 | 4 | |
| 12 | 1701 2602 | | vite | screw | M6x20 | 4 | 4 | |
| 15 | 1115 1417 | 1901 6160 | tubo flessibile | hose | 900 | 1 | 1 | |
| 16 | 12.9827 | | brida | shackle | | 1 | 1 | |
| 19 | 712 344 120 | 1800 5083 | interruttore | interruptor | | 2 | 4 | |
| 20 | 72.2213 | 1900 6954 | piastra davanti | plate front | | 1 | 2 | |
| | 72.6390 | | piastra davanti | plate front | Electrolux | 1 | 2 | 09.00 |
| | 72.2214 | 1900 6955 | piastra dietro | plate back | | 1 | 2 | |
| | 72.6391 | | piastra dietro | plate back | Electrolux | 1 | 2 | 09.00 |
| 21 | 72.2253.01 | 1901 6161 | manetta | knob | | 2 | 4 | |
| 22 | 1701 2019 | | vite | screw | M4x8 | 4 | 8 | |
| 23 | 1701 5002 | | anello di molla | spring ring | M4 | 4 | 8 | |
| 24 | 72.2438 | | lamiera | sheet | | 2 | 4 | |

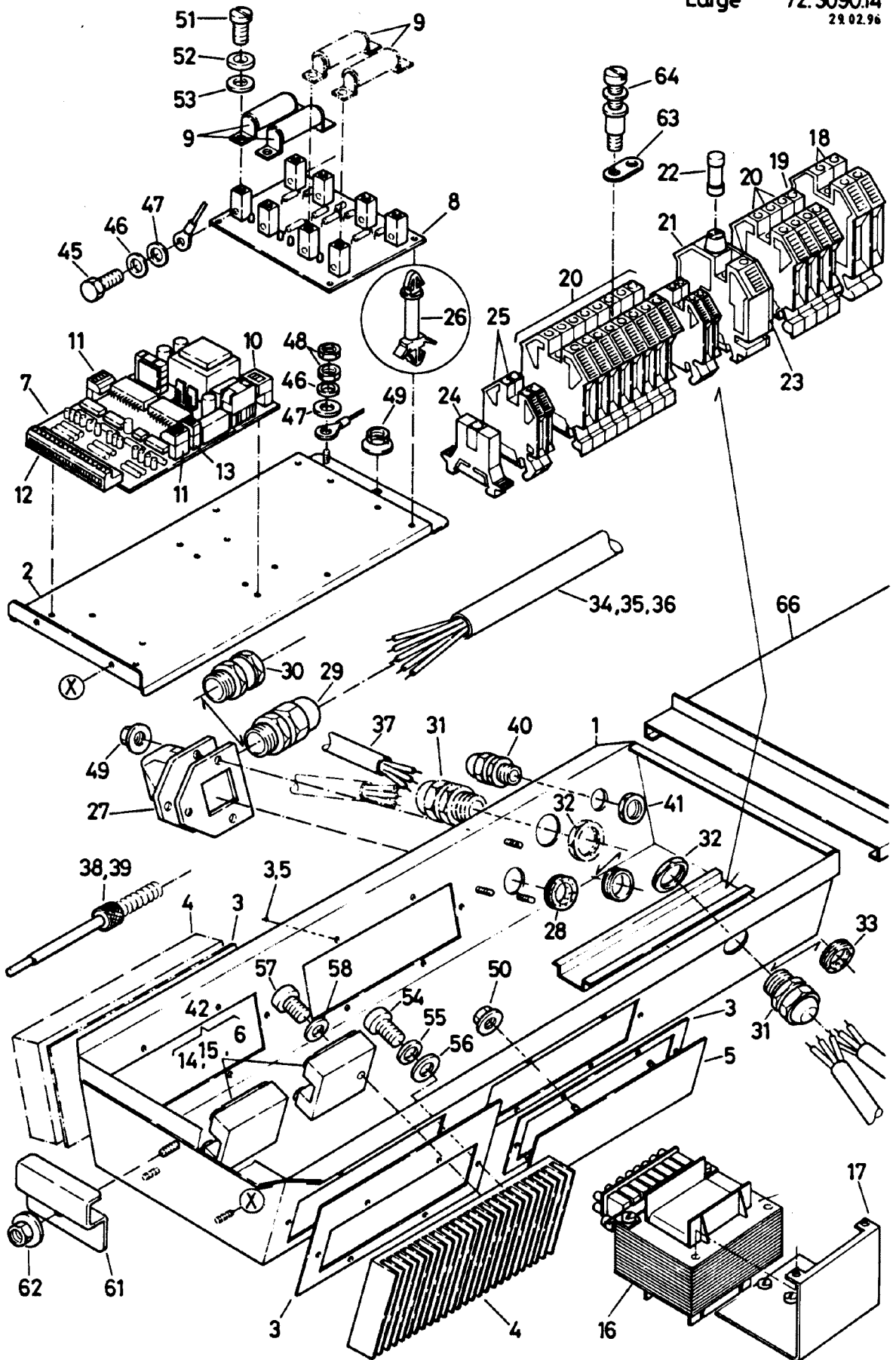


| | | unità piastra MS | unit MS plate | Compact 72.3780.12 | | | | | |
|------|-------------|---------------------|-------------------------|----------------------|------------|-------|------|----------|---------|
| | | | | | | | | 1 | |
| | | | | | | | | 17.12.96 | |
| Pos. | Produkt Nr. | Service Nr. | designazione | designation | MS82 | MSE82 | MS84 | MSE84 | Introd. |
| 1 | 72.2560 | | piastra | plate | 1 | | | | |
| | 72.2561 | | piastra | plate | | 1 | | | |
| | 72.0941.01 | | piastra | plate | | | 1 | | |
| | 72.0941.03 | | piastra | plate | | | | 1 | |
| | 72.6887.01 | | piastra | plate | 1 | | | | 07/01 |
| | 72.6887.02 | | piastra | plate | | 1 | | | 07/01 |
| | 72.6888.01 | | piastra | plate | | | 1 | | 07/01 |
| | 72.6888.02 | | piastra | plate | | | | 1 | 07/01 |
| 2 | 72.0935.12 | 1800 2170 | asta di riscaldamento | rod heater | 400V 1190W | 2 | 2 | 4 | 4 |
| | 72.0935.14 | | asta di riscaldamento | rod heater | 440V 1190W | | | | |
| | 72.0935.16 | | asta di riscaldamento | rod heater | 220V 1190W | | | | |
| | 72.0935.18 | | asta di riscaldamento | rod heater | 230V 1190W | | | | |
| | 72.0935.20 | | asta di riscaldamento | rod heater | 415V 1190W | | | | |
| 3 | 72.0936.12 | 1800 2171 | asta di riscaldamento | rod heater | 400V 1000W | 2 | 2 | 4 | 4 |
| | 72.0936.14 | | asta di riscaldamento | rod heater | 440V 1000W | | | | |
| | 72.0936.16 | | asta di riscaldamento | rod heater | 200V 1000W | | | | |
| | 72.0936.18 | | asta di riscaldamento | rod heater | 230V 1000W | | | | |
| | 72.0936.20 | | asta di riscaldamento | rod heater | 415V 1000W | | | | |
| 4 | 72.0937.12 | 1800 2172 | asta di riscaldamento | rod heater | 400V 810W | 2 | 2 | 4 | 4 |
| | 72.0937.14 | | asta di riscaldamento | rod heater | 440V 810W | | | | |
| | 72.0937.16 | | asta di riscaldamento | rod heater | 200V 810W | | | | |
| | 72.0937.18 | | asta di riscaldamento | rod heater | 230V 810W | | | | |
| | 72.0937.20 | | asta di riscaldamento | rod heater | 415V 810W | | | | |
| 4a | 72.5055.01 | | asta di riscaldamento | rod heater | 230V 1160W | 2 | 2 | 4 | 4 |
| | 72.5055.02 | | asta di riscaldamento | rod heater | 400V 1160W | | | | 07/01 |
| | 72.5055.03 | | asta di riscaldamento | rod heater | 415V 1160W | | | | 07/01 |
| | 72.5055.04 | | asta di riscaldamento | rod heater | 440V 1160W | | | | 07/01 |
| | 72.5055.05 | | asta di riscaldamento | rod heater | 200V 1160W | | | | 07/01 |
| 5 | 72.0251.01 | | sostegno | support | | 2 | 2 | 4 | 4 |
| 6 | 72.0251.02 | | sostegno | support | | 6 | 6 | 12 | 12 |
| | 72.6729 | | sostegno | support | | 6 | 6 | 12 | 12 |
| 8 | 72.0940 | | lamiera rifrattiva | heat deflector plate | | 2 | 2 | 4 | 4 |
| | 72.6726 | | lamiera rifrattiva | heat deflector plate | | 2 | 2 | 4 | 4 |
| 9 | 72.0938 | | isolazione | insulation | | 2 | 2 | 4 | 4 |
| | 72.6724 | | isolazione | insulation | | 2 | 2 | 4 | 4 |
| 10 | 72.0939 | | copertura, rivestimento | casing | | 2 | 2 | 4 | 4 |
| | 72.6725 | | copertura, rivestimento | casing | | 2 | 2 | 4 | 4 |
| 11 | 72.0343 | | spina con filetto | threaded pin | M8x100 | 2 | 2 | 4 | 4 |

Compact 72.3780.12
2
17.12.96

| Pos. | Produkt Nr. | Service Nr. | unità piastra MS | designazione | unit MS plate | designation | MS82 | MSE82 | MS84 | MSE84 | Introd. |
|------|----------------|-------------|---------------------|------------------------|------------------|--------------------|------|-------|------|-------|---------|
| 12 | 75.0008.02 | 1802 5415 | | sensore di temperatura | | temperature sensor | 2 | 2 | 4 | 4 | |
| | 72.6302 | | | sensore di temperatura | | temperature sensor | 2 | 2 | 4 | 4 | 07/01 |
| 13 | 72.0412.08 | | | testa di cavo | | cable shoe | 1 | 1 | 1 | 1 | |
| 14 | 1701 5527 | | | bolzone con filetto | | threaded bolt | 1 | 1 | 1 | 1 | |
| 15 | 72.0516 | | | cavetto compl. | | strand compl. | 8 | 8 | 16 | 16 | |
| 16 | 72.2616 | | | copertura | | cover | 1 | 1 | | | |
| | 72.2354 | | | copertura | | cover | | | 1 | 1 | |
| 17 | 1115 1417 | | | tubo di scarico | | drain tube | 1 | 1 | 1 | 1 | |
| 18 | 12.9827 | | | brida | | shackle | 1 | 1 | 1 | 1 | |
| 19 | 72.0979 | | | archetto di tensione | | tension clamp | 1 | 1 | 2 | 2 | |
| 20 | 72.0006.01 | 1802 5422 | | interruttore | | interruptor | 2 | 2 | 4 | 4 | |
| | 72.6355.01 | | | interruttore ALCE | | interruptor ALCE | 2 | 2 | 4 | 4 | 07/01 |
| 21 | 72.2438 | | | lamiera di copertura | | cover panel | 2 | 2 | 4 | 4 | |
| | 72.5065 | | | lamiera di copertura | | cover panel | 2 | 2 | 4 | 4 | 07/01 |
| 22 | 72.2254.01 | 1900 6114 | | manetta | | knob | 2 | 2 | 4 | 4 | |
| | 72.5056 | | | manetta ALCE | | knob ALCE | 2 | 2 | 4 | 4 | 07/01 |
| 23 | 72.2213 | 1900 6954 | | placca, davanti | | plate, front | 1/2 | 1/2 | 2/4 | 2/4 | |
| | 72.6390 | | | placca, davanti | | plate, front | 1/2 | 1/2 | 2/4 | 2/4 | 09/00 |
| 24 | 72.2214 | 1900 6955 | | placca, dietro | | plate, back | 1 | 1 | 2 | 2 | |
| | 72.6391 | | | placca, dietro | | plate, back | 1 | 1 | 2 | 2 | 09/00 |
| 25 | (*) 72.3780.99 | | | lamiera frontale | | front panel | | | | | |
| 26 | 75.9013.04 | | | sostegno di sensore | | sensor support | 2 | 2 | 4 | 4 | |
| 27 | 712 044 961.17 | Tülle | | socket | | Ø30 | 1 | 1 | 1 | 1 | |
| 28 | 1201 1947 | | | nastro di guarnizione | | washer band | 10x4 | % | % | % | % |

(*) vedere see



| | | | | | | |
|--|--|--|----------------------|-------------------|--|--------------------|
| | | | unità cassetto MS | unit MS drawer | | Compact 72.3780.14 |
| | | | | | | Large 72.3090.14 |
| | | | | | | 1 |
| | | | | | | 15.3.96 |

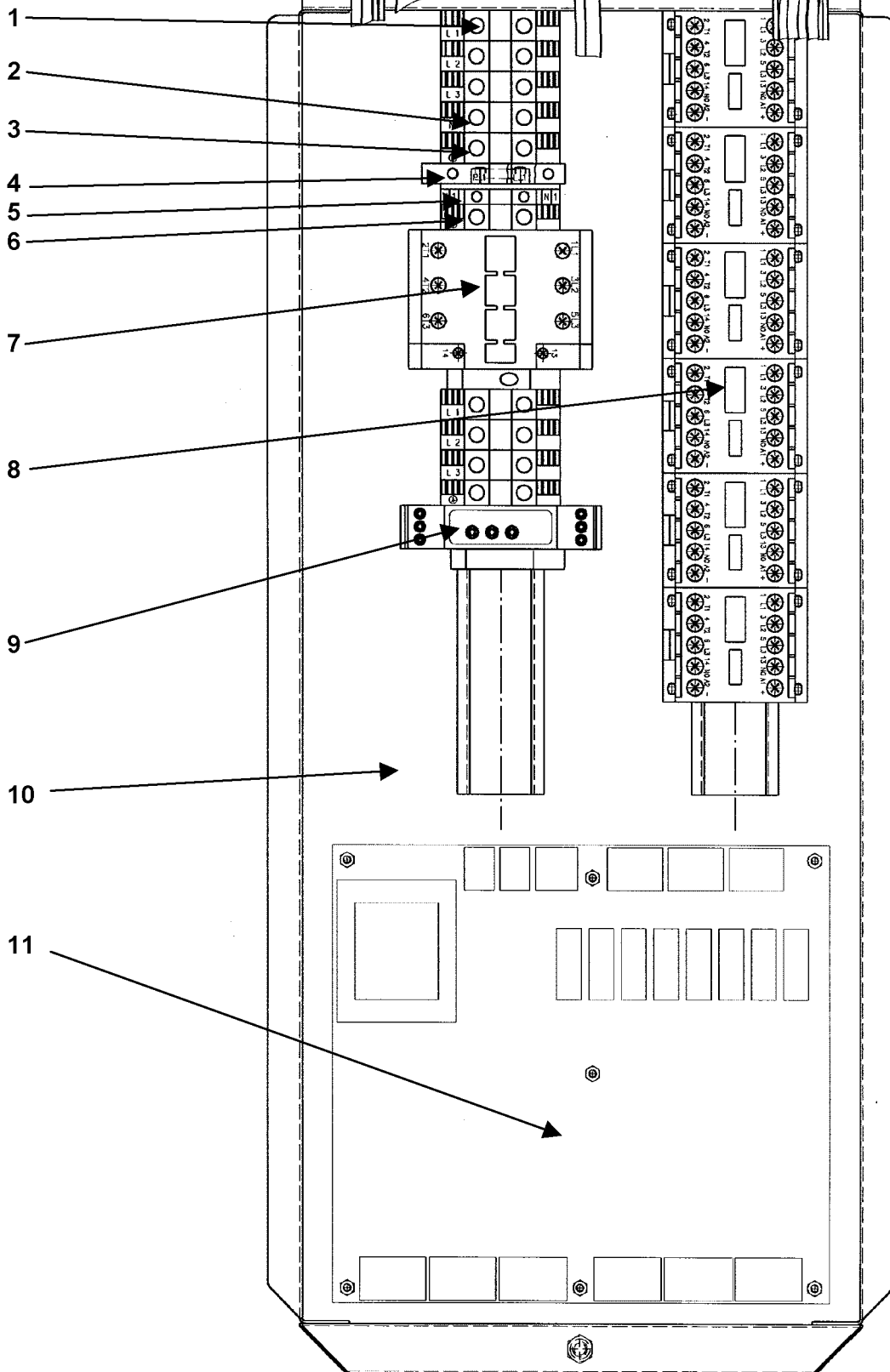
| Pos. | Produkt Nr. | Service Nr. | designazione | designation | | 148/159 | 248/259 |
|------|----------------|-------------|-------------------------|---------------|-----------|---------|---------|
| 1 | 72.1658 | | cassetto | drawer | | 1 | 1 |
| 2 | 72.1757 | | lamiera | sheet | | 1 | 1 |
| 3 | 72.0981 | 1802 5442 | guarnizione | washer | | 4 | 4 |
| 4 | 72.0983 | | elemento di refrigeraz. | cooling block | | 2 | 4 |
| 5 | 72.1724 | | lamiera | sheet | | 2 | |
| 6 | 72.1131 | 1802 5431 | relè | relay | | 2 | 4 |
| 7 | 72.1657 | 1802 5432 | print di regolatore | control print | | 1 | 1 |
| 8 | 72.1656 | 1802 5433 | print di fusibili | fuse print | | 1 | 1 |
| 9 | 72.1730 | 1802 5434 | fusibile | fuse | 25A/FF | 2 | 4 |
| 10 | 1115 1378 | | morsa | clamp | | 1 | 1 |
| 11 | 1115 1379 | | morsa | clamp | | 1 | 1 |
| 12 | 1115 1380 | | morsa | clamp | | 1 | 1 |
| 13 | 1115 1381 | | morsa | clamp | | 1 | 1 |
| 14 | 72.1492.03 | 1802 5436 | cavo | cable | | 1 | |
| 15 | 72.1492.04 | | cavo | cable | | 1 | 2 |
| 16 | 70.1371 | 1802 5441 | trasformatore | transformer | | 1 | 1 |
| 17 | 72.1758 | | lamiera | sheet | | 1 | 1 |
| 18 | 75.2011.02 | | morsa | clamp | | 2 | 2 |
| 19 | 75.2010.31 | 1800 0875 | morsa | clamp | | 1 | 1 |
| 20 | 75.2010.30 | 1800 0872 | morsa | clamp | | 11 | 11 |
| 21 | 75.2012.01 | 1800 0857 | morsa | clamp | | 1 | 1 |
| 22 | 712 344 362.03 | 1801 3703 | fusibile | fuse | 3,15A/FST | 1 | 1 |
| 23 | 75.2012.02 | 1800 0876 | parete | wall | | 1 | 1 |
| 24 | 75.2013 | | arresto | stopper | | 1 | 1 |
| 25 | 75.2010.20 | 1800 0870 | morsa | clamp | | 2 | 2 |
| 26 | 75.5000.05 | 1901 6162 | pezzo di distanza | spacer part | | 8 | 8 |
| 27 | 75.2007 | | flangia | flange | | 1 | 1 |
| 28 | 712 044 961.15 | | beccuccio | socket | | 1 | 1 |
| 29 | 12.5867 | | collegamento | fitting | PG21 | 1 | 1 |
| 30 | 1115 1392 | | tamburo | stuffing box | PG21 | 1 | 1 |
| 31 | 1117 1195 | | collegamento | fitting | PG16 | 2 | 2 |
| 32 | 1115 1297 | | dado | nut | PG16 | 2 | 2 |
| 33 | 72.0593.04 | | beccuccio | socket | DG16 | 1 | 1 |

Compact 72.3780.14
 Large 72.3090.14
 2
 15.3.96

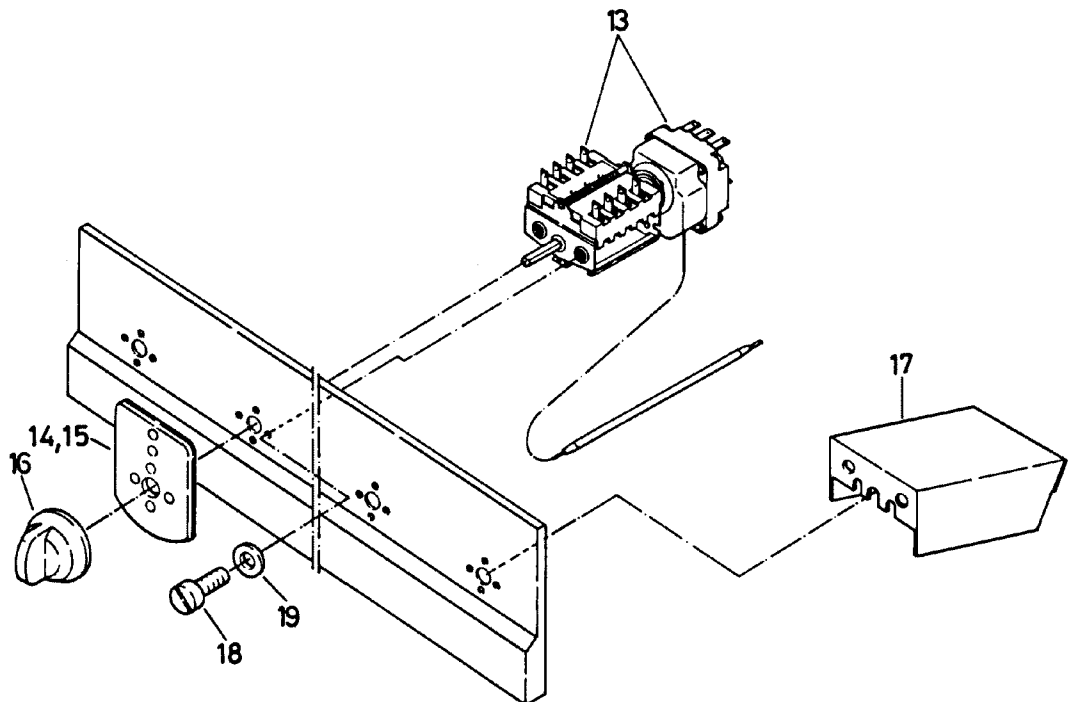
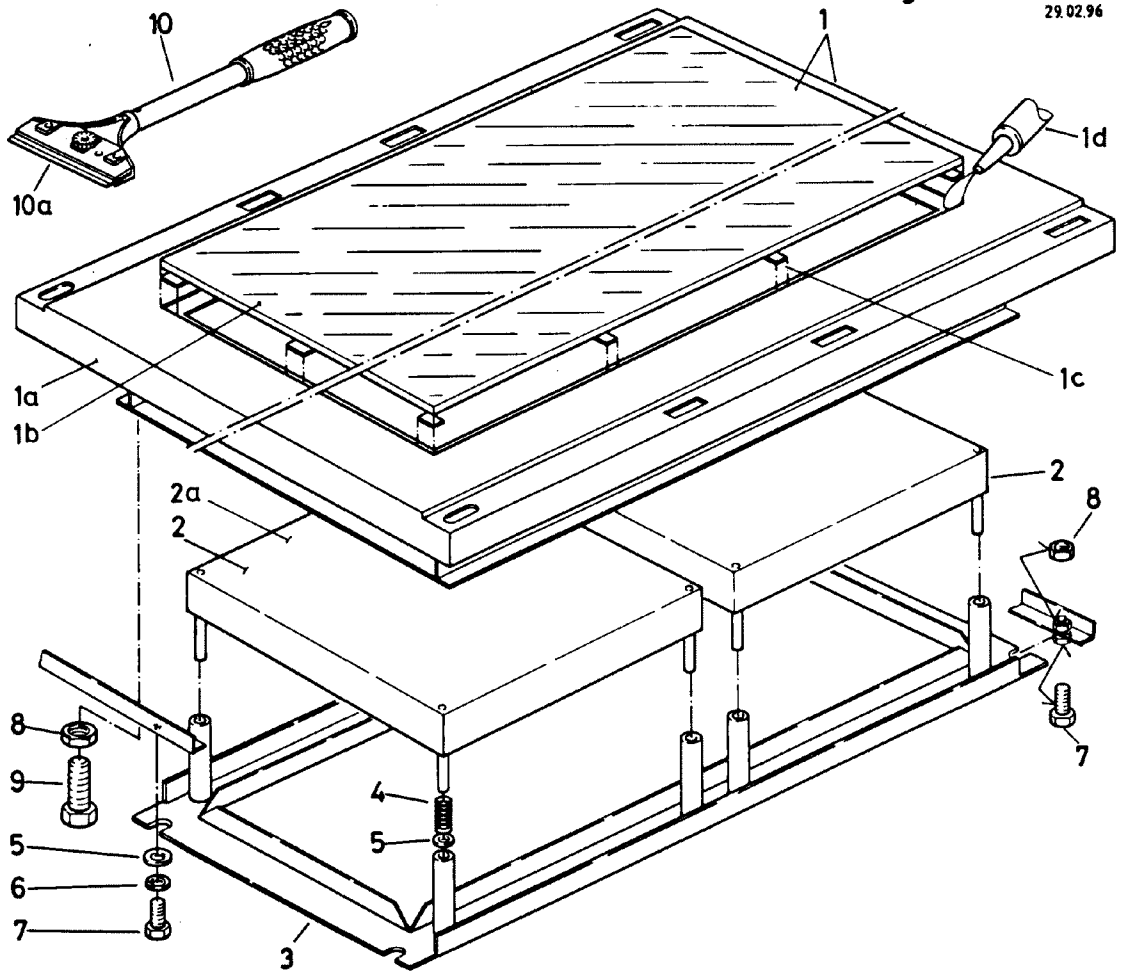
| Pos. | Produkt Nr. | Service Nr. | designazione | designation | | 148/159 | 248/259 |
|------|----------------|-------------|-----------------|-------------|---------------------|---------|---------|
| 34 | 72.1721.01 | | cavo | cable | 4x6mm ² | 1 | 1 |
| 5 | 72.1721.03 | | cavo | cable | 5x6mm ² | 1 | 1 |
| 36 | 72.1721.02 | | cavo | cable | 4x10mm ² | 1 | 1 |
| 37 | 72.1798 | | cavetto | strand | 2.5mm ² | 2 | 2 |
| 38 | 75.0008.02 | 1802 5415 | sensore | sensor | | 2 | 4 |
| 39 | 75.9013.01 | 1802 5413 | protezione | protection | | 2 | 4 |
| 40 | 1117 1194 | | collegamento | fitting | PG11 | 1 | 1 |
| 41 | 1103 1530 | | dado | nut | PG11 | 1 | 1 |
| 42 | 72.3431 | | relè | relay | | 1 | 1 |
| 45 | 1701 2063 | | vite | screw | M6x10 | 4 | 8 |
| 46 | 1701 5007 | | anello di molla | spring ring | M6 | 5 | 9 |
| 47 | 1701 4003 | | rondella | disk | M6 | 5 | 9 |
| 48 | 1701 3016 | | dado | nut | M6 | 2 | 2 |
| 49 | 712 044 120.05 | 1101 8576 | dado | nut | M5 | 4 | 4 |
| 50 | 712 044 120.04 | | dado | nut | M4 | 12 | 18 |
| 51 | 1701 2507 | | vite | screw | M5x10 | 4 | 8 |
| 52 | 1701 7002 | | disco | disk | M5 | 4 | 8 |
| 53 | 1701 3535 | | rondella | disk | M5 | 4 | 8 |
| 54 | 1701 2021 | | vite | screw | M4x10 | 20 | 40 |
| 55 | 1701 5002 | | anello di molla | spring ring | M4 | 20 | 40 |
| 56 | 1701 3502 | | rondella | disk | M4 | 20 | 40 |
| 57 | 1701 2503 | | vite | screw | M4x8 | 4 | 8 |
| 58 | 1701 7060 | | disco | disk | M4 | 4 | 8 |
| 61 | 72.0967 | | archetto | clamp | | 1 | 1 |
| 62 | 712 044 120.06 | 1101 8577 | dado | nut | M8 | 1 | 1 |
| 63 | 75.2010.34 | | coprigiunto | latch | | 3 | 3 |
| 64 | 71.7066.90 | | bolzone | bolt | | 3 | 3 |
| 66 | 72.2899 | | guida | guide | | 1 | |
| | 72.2898 | | guida | guide | | | 1 |

| Pos. | Produkt Nr. | Service Nr. | designazione | designation | | 148/159 | 248/259 |
|------|----------------|-------------|-------------------------|-------------------|-----------|---------|---|
| | | | unità cassetto MS | unit MS drawer | | | Compact 72.3780.14a Large 72.3090.14a 1 1.8.97 |
| 1 | 72.4554 | | cassetto | drawer | | 1 | 1 |
| 2 | 70.0983 | | elemento di refrigeraz. | cooling block | PR165 | 1 | 2/4 |
| 3 | 1701 2021 | | vite | screw | M4x10 | 20 | 40 |
| 4 | 1701 7060 | | disco | disk | M4 | 20 | 40 |
| 5 | 72.1724 | | lamiera | sheet | | 3 | 2 |
| 6 | 1701 1093 | | rivetta | rivet | Ø4.8x9 | 36 | 12 |
| 8 | 72.4956 | 1802 5580 | print | print | | 1 | 1 |
| 9 | 1115 1378 | 1802 5435 | morsa | clamp | | 1 | 1 |
| 10 | 1115 1379 | | morsa | clamp | | 2 | 2 |
| 11 | 1115 1380 | 1802 5437 | morsa | clamp | | 1 | 1 |
| 12 | 1115 1381 | 1802 5438 | morsa | clamp | | 1 | 1 |
| 13 | 72.1492.03 | 1802 5436 | cavo | cable | 404-440V | 1 | 2 |
| | 72.1492.04 | 1802 5440 | cavo | cable | 200-230V | 1 | 2 |
| 14 | 75.5000.05 | 1901 6162 | sostegno | support | | 4 | 4 |
| 17 | 72.1131 | 1802 5431 | relè | relay | HD4850 | 2 | 4 |
| 18 | 72.3431 | 1802 5581 | varistore | varistor | MOV510 | 2 | 4 |
| 19 | 72.4607 | 1802 5582 | filtro di rete | supply filter | 3F20-4 | 1 | 1 |
| 20 | 72.1444 | | nastro adesivo | adhesive strip | 5cm | 1 | 1 |
| 22 | 70.1371 | 1802 5441 | trasformatore | transformer | 200-440V | 1 | 1 |
| 23 | 72.1758 | | sostegno | support | | 1 | 1 |
| 25 | 1115 1283 | | piastra | plate | | 2 | 2 |
| 27 | 75.2013 | | arresto | stopper | | 1 | 1 |
| 28 | 75.2010.20 | | morsa | clamp | RK2,5-4PA | 2 | 2 |
| 29 | 75.2010.30 | | morsa | clamp | PK6-10PA | 7/9 | 11/14 |
| 30 | 75.2011.01 | | morsa | clamp | SL4/35 | 1 | 1 |
| 31 | 75.2010.21 | | morsa | clamp | PK2,5-4PA | 1 | 1 |
| 32 | 75.2012.01 | 1802 5573 | morsa | clamp | | 1 /2 | 1 /2 |
| 33 | 75.2012.02 | | parete | wall | | 1 /2 | 1 /2 |
| 34 | 712 344 362.03 | 1801 3703 | fusibile | fuse | 5x20 | 1 /2 | 1 /2 |
| 35 | 75.2010.31 | | morsa | clamp | RK6-10PA | 1 | 1 |

| Pos. | Produkt Nr. | Service Nr. | designazione | designation | | 148/159 | 248/259 |
|------|-------------|-------------|----------------------|-------------------|----------|---------|---|
| | | | unità cassetto MS | unit MS drawer | | | Compact 72.3780.14a Large 72.3090.14a 2 1.8.97 |
| 36 | 75.2010.34 | | congiungimento | connection | RK6-10PA | 2 | 3 |
| 37 | 75.2011.02 | | morsa | clamp | SL10/35 | 2 | 2 |
| 40 | 72.1721.01 | | cavo | cable | 440V | 1 | 1 |
| | 72.1721.03 | | cavo | cable | 400-415V | 1 | 1 |
| | 72.1721.02 | | cavo | cable | 200-230V | 1 | 1 |
| 41 | 72.4101.01 | | cavo | cable | | 1 | 1 |
| | 72.4101.02 | | cavo | cable | | 1 | 1 |
| | 72.4101.03 | | cavo | cable | | | 1 |
| | 72.4101.04 | | cavo | cable | | | 1 |
| 43 | 72.4955 | 1802 5583 | interruttore | switch | | 2 | 4 |
| 44 | 75.0008.02 | 1802 5415 | sensore | sensor | | 2 | 4 |
| 45 | 75.9013.04 | 1802 5413 | protezione | protection | | 2 | 4 |
| 47 | 1115 1391 | 1101 9008 | brida di cavo | cable clamp | 4,8x200 | 36 | 12 |
| 48 | 1115 1235 | | brida di cavo | cable clamp | | 3 | 3 |
| 50 | 72.2899 | | guida | guide | | 1 | |
| | 72.2898 | | guida | guide | | | 1 |



| Pos. | Produkt Nr. | Service Nr. | designazione | designation | 148/159 | 248/259 | Introd. |
|------|-------------|-------------|------------------------------|---------------------------|---------|---------|---|
| | | | unità cassetto MS ALCE | unit MS drawer ALCE | | | Compact 72.3780.14b Large 72.3090.14b 1 02.07.01 |
| 1 | 75.2010.40 | | morsa | phase terminal | 6 | 6 | |
| 2 | 75.2010.41 | | morsa condut. neutrale | neutral wire term. | 1 | 1 | |
| 3 | 75.2011.03 | | morsa di protezione | protection terminal | 1 | 1 | |
| 4 | 75.2012.01 | | morsa per fusibile | fuse terminal | 1 | 1 | |
| 5 | 75.2010.21 | | morsa condut. neutrale | neutral wire term. | 1 | 1 | |
| 6 | 75.2011.02 | | morsa di protezione | protection terminal | 2 | 2 | |
| 7 | 1 115 1355 | | contattore | contactor | 1 | 1 | |
| 8 | 72.5208.01 | | mini-contattore | mini-contactor | 6 | 6 | |
| 9 | 72.6715.02 | | relé di tempo | time relay | 1 | 1 | |
| 10 | 72.6209 | | cassetto | rack | 1 | 1 | |
| 11 | 72.6431 | | print | circuit board | 1 | 1 | |

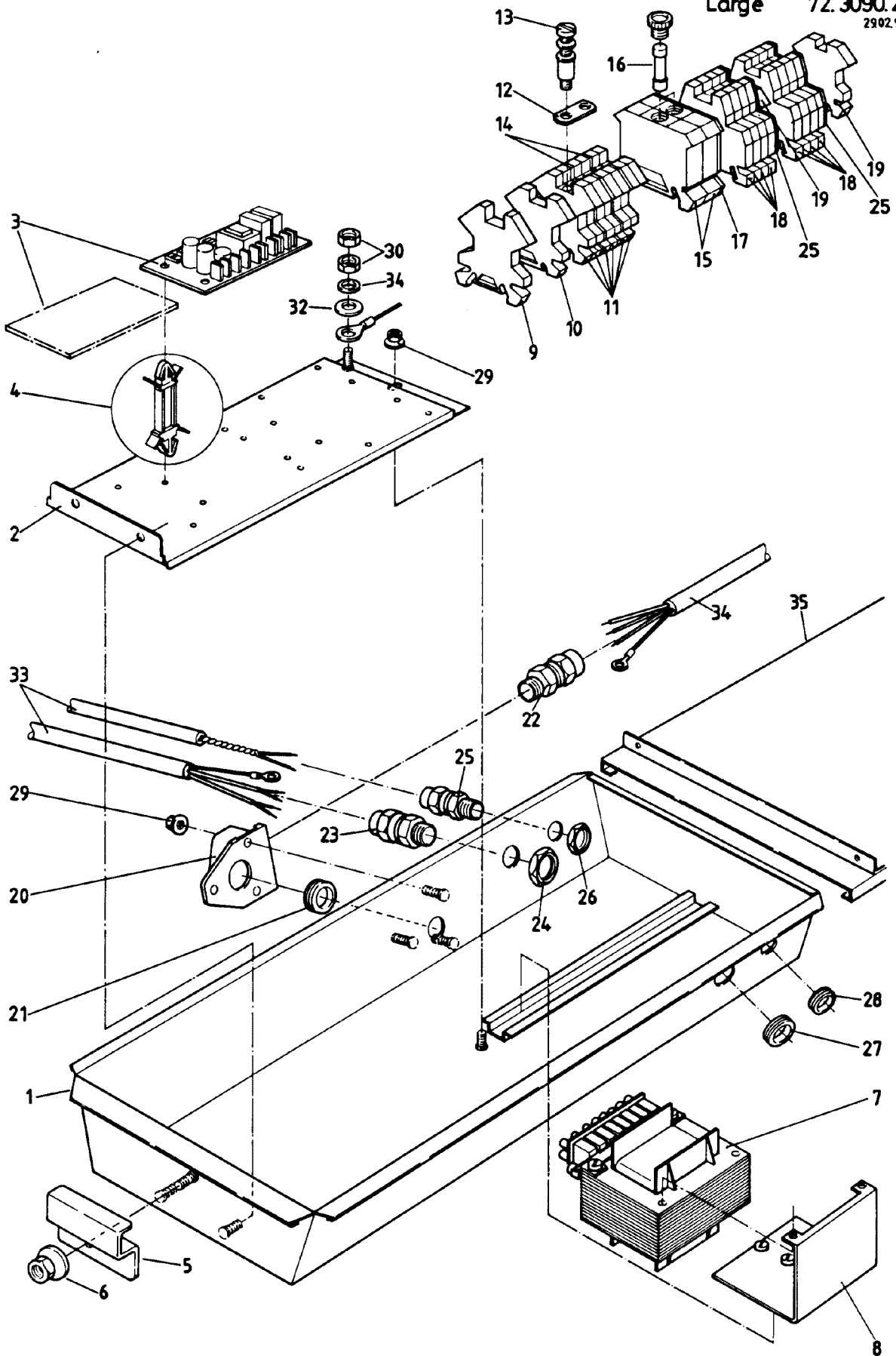


Compact 72.3780.20
Large 72.3090.20
1/2
15.3.96

| Pos. | Produkt Nr. | Service Nr. | unità piano vetroceramica | unit ceramic hob | | 158 | 159 | 248 | 259 |
|------|-------------|-------------|------------------------------|---------------------|------------|-----|-----|-----|-----|
| 1 | 72.2681 | | copertura compl. | cover compl. | | 1 | | | |
| | 72.2683 | | copertura compl. | cover compl. | | | 1 | | |
| | 72.2682 | | copertura compl. | cover compl. | | | | 1 | |
| | 72.2684 | | copertura compl. | cover compl. | | | | | 1 |
| 1a | 72.2621 | | copertura | cover | | 1 | | | |
| | 72.2623 | | copertura | cover | | | 1 | | |
| | 72.2622 | | copertura | cover | | | | 1 | |
| | 72.2624 | | copertura | cover | | | | | 1 |
| 1b | 72.1106 | 1800 1480 | piano vetroceramica | ceramic hob | | 1 | | | |
| | 72.3120 | 1800 1481 | piano vetroceramica | ceramic hob | | | 1 | | |
| | 72.1906 | 1800 1482 | piano vetroceramica | ceramic hob | | | | 1 | |
| | 72.3121 | 1800 1483 | piano vetroceramica | ceramic hob | | | | | 1 |
| 1c | 1201 1444 | 1802 5483 | sostegno | base | Silicon | | | | |
| 1d | | 1101 8918 | colla | adhesive | Silicon | | | | |
| 2 | 72.2895.01 | 1800 2881 | riscaldamento | heating | 4kW/400V | 2 | 2 | 4 | 4 |
| | 72.2895.02 | | riscaldamento | heating | 4kW/415V | 2 | 2 | 4 | 4 |
| | 72.2895.03 | | riscaldamento | heating | 4kW/440V | 2 | 2 | 4 | 4 |
| | 72.2895.04 | | riscaldamento | heating | 3,5kW/230V | 2 | 2 | 4 | 4 |
| | 72.2895.05 | | riscaldamento | heating | 3,5kW/240V | 2 | 2 | 4 | 4 |
| | 72.2895.06 | | riscaldamento | heating | 3,2kW/200V | 2 | 2 | 4 | 4 |
| 2a | 72.2896.01 | 1800 2880 | riscaldamento/riconos. | heating/pan sensor | 4kW/400V | 2 | 2 | 4 | 4 |
| 3 | 72.2159.03 | | lamiera | sheet | | 1 | | | |
| | 72.2159.04 | | lamiera | sheet | | | 1 | | |
| | 72.2792.02 | | lamiera | sheet | | | | 2 | |
| | 72.2159.02 | | lamiera | sheet | | | | | 2 |
| 4 | 75.9005 | 1802 5480 | molla | spring | | 8 | 8 | 16 | 16 |
| 5 | 1701 3513 | 1802 5481 | disco | disk | M8 | 12 | 12 | 20 | 20 |
| 6 | 1701 5008 | | anello di molla | spring ring | M8 | 4 | 4 | 8 | 8 |
| 7 | 1701 2582 | | vite | screw | M8x12 | 4 | 4 | 8 | 8 |
| 8 | 1701 3044 | | dado | nut | M8 | 4 | 4 | 8 | 8 |
| 9 | 1701 2569 | | vite | screw | M8 | 4 | 4 | 8 | 8 |
| 10 | 72.1275 | 1900 1413 | | | | 1 | 1 | 1 | 1 |
| 10a | | 1900 1414 | lama | blade | | | | | |

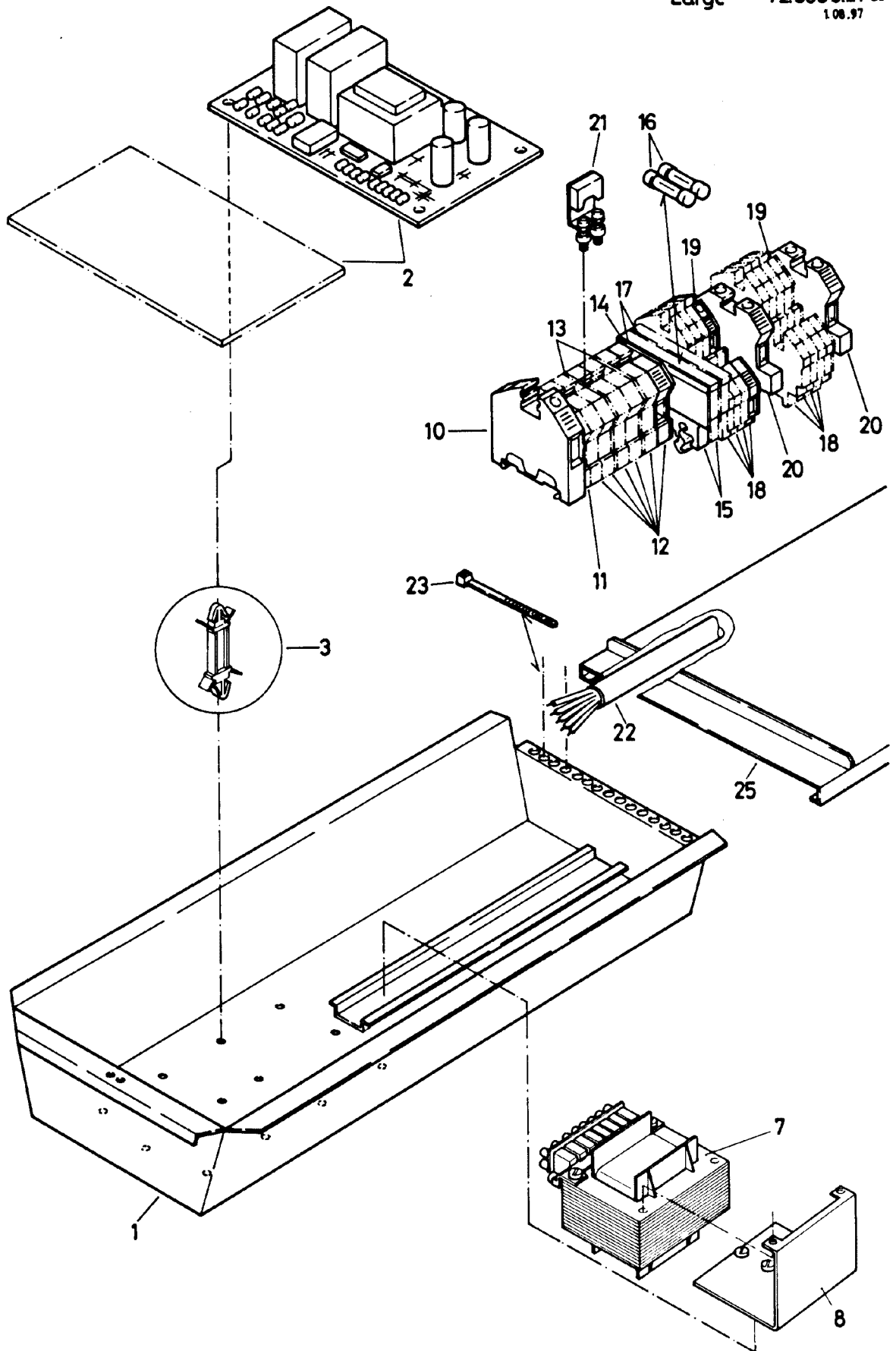
| | | |
|---------------------|-------------|--------------------|
| unità | unit | Compact 72.3780.20 |
| piano vetroceramica | ceramic hob | Large 72.3090.20 |
| | | 2/2 |
| | | 15.3.96 |

| Pos. | Produkt Nr. | Service Nr. | designazione | designation | Introd. | 158 | 159 | 248 | 259 |
|------|-------------|-------------|-----------------|-------------|------------------|-----|-----|-----|-----|
| 13 | 75.0005 | 1802 5426 | regolatore | regulator | | 2 | 2 | 4 | 4 |
| 14 | 72.2213 | 1900 6954 | piastra davanti | plate front | | 1 | 1 | 2 | 2 |
| | 72.6390 | | piastra davanti | plate front | Electrolux 09.00 | 1 | 1 | 2 | 2 |
| 15 | 72.2214 | 1900 6955 | piastra dietro | plate back | | 1 | 1 | 2 | 2 |
| | 72.6391 | | piastra dietro | plate back | Electrolux 09.00 | 1 | 1 | 2 | 2 |
| 16 | 72.2262.01 | 1901 6163 | manetta | knob | | 2 | 2 | 4 | 4 |
| 17 | 72.2438 | | lamiera | sheet | | 2 | 2 | 4 | 4 |
| 18 | 1701 2019 | | vite | screw | M4x8 | 4 | 4 | 8 | 8 |
| 19 | 1701 5002 | | anello di molla | spring ring | M4 | 4 | 4 | 8 | 8 |



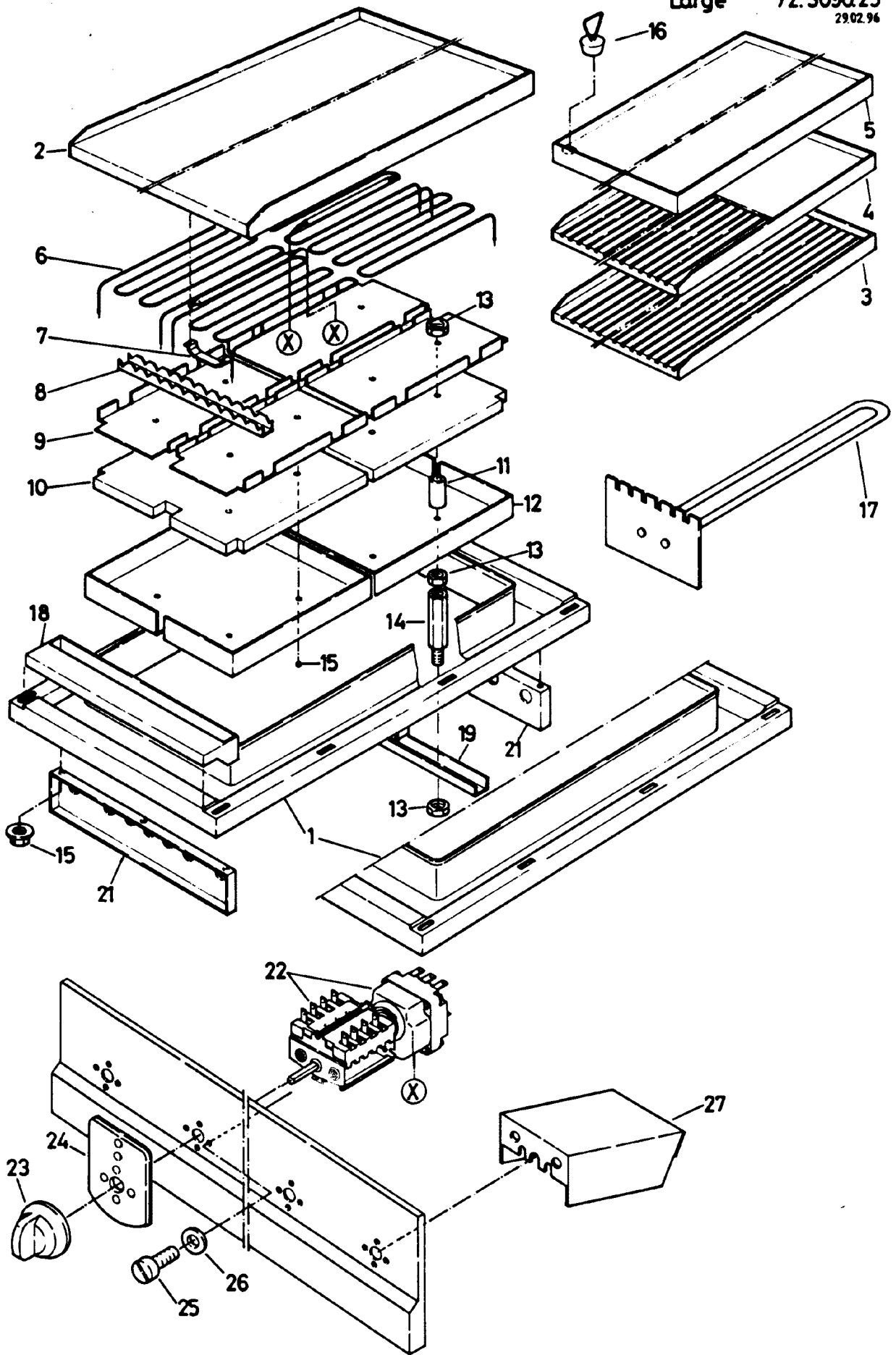
| Pos. | Produkt Nr. | Service Nr. | designazione | designation | | 148/159 | 248/259 |
|------|---------------|-------------|---------------------------------|--------------------|----------|---------|--|
| | | | unità riconoscimento pentola | unit pan sensor | | | Compact 72.3780.21 Large 72.3090.21 1/2 15.3.96 |
| 1 | 72.1924 | | | | | 1 | 1 |
| 2 | 72.1757 | | lamiera | sheet | | 1 | 1 |
| 3 | 72.1846 | 1 802 5445 | print | print | | 1 | 2 |
| 4 | 75.5000.04 | | sostegno | support | | 4 | 8 |
| 5 | 72.0967 | | archetto | clamp | | 1 | 1 |
| 6 | 712 044120.06 | 1 101 8577 | dado | nut | | 1 | 1 |
| 7 | 70.1371 | 1 802 5441 | trasformatore | transformer | 400-440V | 1 | 1 |
| 8 | 72.1758 | | sostegno | support | | 1 | 1 |
| 9 | 75.2011.03 | 1 800 0864 | morsa | clamp | | 1 | 1 |
| 10 | 75.2010.31 | 1 800 0875 | morsa | clamp | | 1 | 1 |
| 11 | 75.2010.30 | 1 800 0872 | morsa | clamp | | 6 | 6 |
| 12 | 75.2010.34 | | coprigiunto | latch | | 3 | 3 |
| 13 | 71.7066.90 | | bolzone | bolt | | 3 | 3 |
| 14 | 75.2010.22 | | parete | wall | | 2 | 2 |
| 15 | 75.2012.01 | 1 800 0857 | morsa | clamp | | 2 | 2 |
| 16 | 712 344362.03 | 1 801 3703 | fusibile | fuse | EM-E602 | 2 | 2 |
| 17 | 75.2012.02 | 1 800 0876 | parete | wall | | 1 | 1 |
| 18 | 75.2010.10 | | morsa | clamp | | 8 | 8 |
| 19 | 75.2011.02 | 1 800 0837 | morsa | clamp | | 2 | 2 |
| 20 | 75.2007 | | flangia | flange | | 1 | 1 |
| 21 | 712 044961.15 | | beccuccio | socket | | 1 | 1 |
| 22 | 1 103 1631 | | collegamento | fitting | PG21 | 1 | 1 |
| 23 | 1 115 1392 | | collegamento | fitting | PG21 | 2 | 2 |
| 24 | 1 115 1298 | | dado | nut | PG21 | 2 | 2 |
| 25 | 75.2010.12 | | parete | wall | | 2 | 2 |
| 26 | 1 115 1297 | | dado | nut | | 1 | 1 |
| 27 | 1 103 1605 | | beccuccio | socket | DG21 | 2 | 2 |
| 28 | 72.0593.04 | | beccuccio | socket | DG16 | 1 | 1 |
| 29 | 712 044120.05 | 1 101 8576 | dado | nut | M5 | 4 | 4 |

| Pos. | Produkt Nr. | Service Nr. | designazione | designation | | 148/159 | 248/259 |
|------|-------------|-------------|---------------------------------|--------------------|----|---------|--|
| | | | unità riconoscimento pentola | unit pan sensor | | | Compact 72.3780.21 Large 72.3090.21 2/2 15.3.96 |
| 30 | 1 701 3016 | | dado | nut | M6 | 2 | 2 |
| 31 | 1 701 5007 | | anello di molla | spring ring | M6 | 1 | 1 |
| 32 | 1 701 4003 | | rondella | disk | M6 | 1 | 1 |
| 33 | 72.1963.01 | | conduttura | conduit | | | 1 |
| | 72.1963.02 | | conduttura | conduit | | 1 | |
| 34 | 72.1721.03 | | conduttura | conduit | | 1 | 1 |
| 35 | 72.2899 | | guida | guide | | 1 | |
| | 72.2898 | | guida | guide | | | 1 |



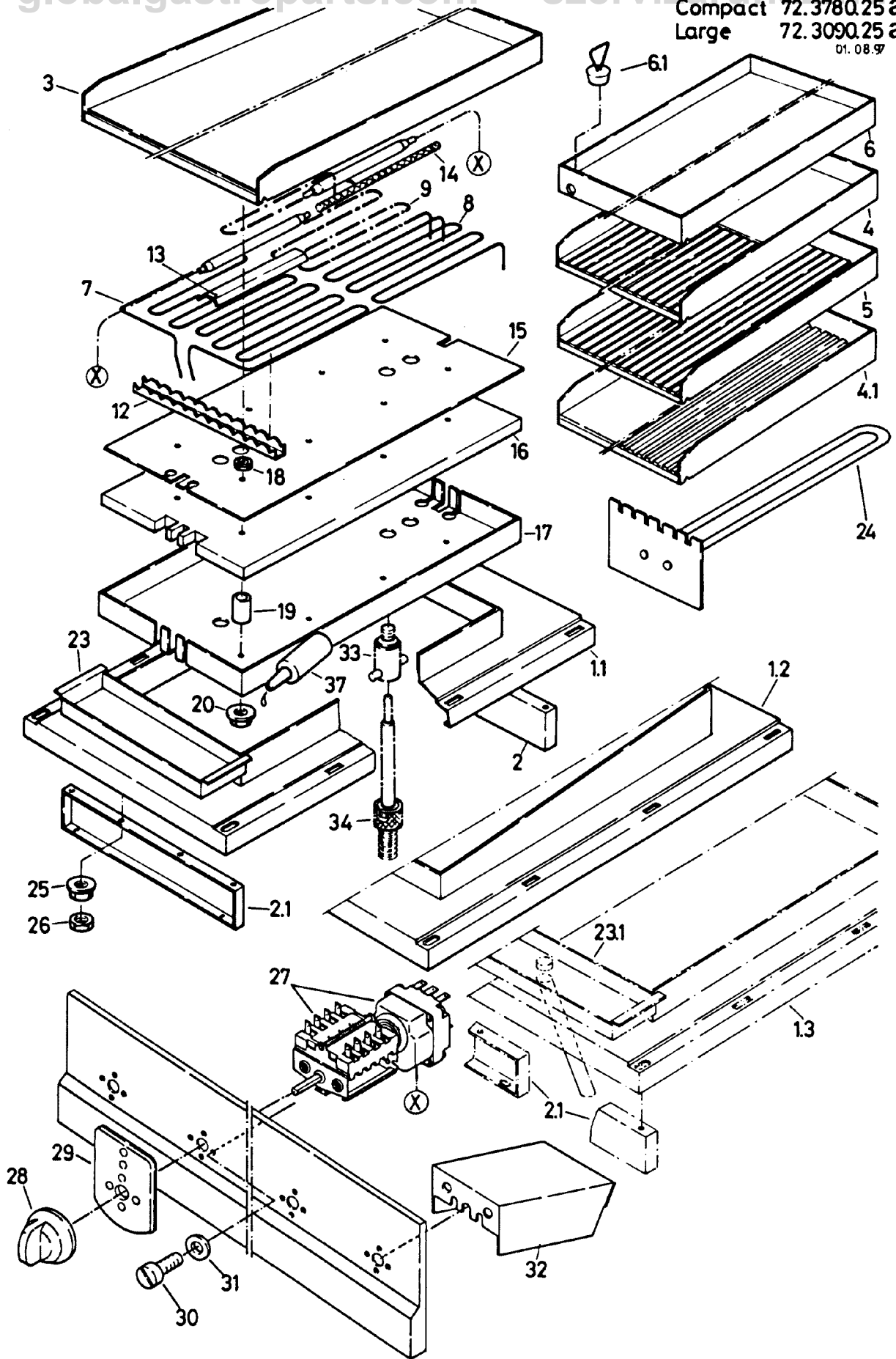
| | | unità | unit | | | |
|------|----------------|---------------------------|----------------|---------------------|-------------------|---------|
| | | riconoscimento pentola | pan sensor | Compact 72.3780.21a | Large 72.3090.21a | |
| Pos. | Produkt Nr. | Service Nr. | designazione | designation | 148/159 | 248/259 |
| 1 | 72.4591 | | cassetto | drawer | 1 | 1 |
| 2 | 72.1846 | 1802 5445 | print | print | 1 | 2 |
| 3 | 75.5000.04 | | sostegno | support | 4 | 8 |
| 7 | 70.1371 | 1802 5441 | trasformatore | transformer | 1 | 1 |
| 8 | 72.1758 | | lamiera | sheet | 1 | 1 |
| 10 | 75.2011.03 | | morsa | clamp | SL 16/35 | 1 |
| 11 | 75.2010.31 | | morsa | clamp | PK6-10PA | 1 |
| 12 | 75.2010.30 | | morsa | clamp | PK6-10PA | 5 |
| 13 | 75.2010.23 | | parete | wall | TW2,5-10PA | 2 |
| 14 | 75.2010.22 | | parete | wall | AP2,5-10PA | 1 |
| 15 | 75.2012.01 | 1 802 5573 | morsa | terminal | | 2 |
| 16 | 712 344 362.03 | 1 801 3703 | fusibile | fuse | 5x20 | 2 |
| 17 | 75.2012.02 | | parete | wall | AP/STK1/PA | 2 |
| 18 | 75.2010.10 | | morsa | clamp | PKD4PA | 4 |
| 19 | 75.2010.12 | | parete | wall | AP4PA | 1 |
| 20 | 75.2011.02 | | morsa | clamp | SL10/35 | 1 |
| 21 | 75.2010.34 | | congiungimento | connection | PK6-10PA | 2 |
| 22 | 72.1721.03 | | cavo | cable | 400-415V | 1 |
| 23 | 1115 1391 | 1 101 9008 | brida di cavo | cable clamp | 4,8x200 | 3 |
| 25 | 72.2899 | | guida | guide | | 1 |
| | 72.2898 | | guida | guide | | 1 |

Compact 72.3780.25
Large 72.3090.25
2902.96



| Pos. | Produkt Nr. | Service Nr. | unità placce per arrostire | unit fry-tops | Compact 72.3780.25 1/2 15.3.96 |
|------|-------------|-------------|-------------------------------|-----------------------|--------------------------------------|
| Pos. | Produkt Nr. | Service Nr. | designazione | designation | 158 |
| 1 | 72.1762 | | copertura | cover | 1 |
| 2 | 72.1768.01 | | placca greggia | raw plate | 1 |
| 3 | 72.1765.01 | | placca liscia | griddle plate | 1 |
| 4 | 72.1771.01 | | piastra griglia | grill plate | 1 |
| | | | piastra griglia/liscia | grill/griddle plate | 1 |
| 2cr | 72.1768.02 | | placca cromata | plate chromium-plated | |
| 3cr | 72.1765.02 | | placca liscia | griddle plate | 1 |
| 4cr | 72.1771.02 | | piastra griglia | grill plate | 1 |
| | | | piastra griglia/liscia | grill/griddle plate | 1 |

| | | unità | unit | | | Compact 72.3780.25 | |
|------|----------------|----------------------|-----------------|-------------|------------|--------------------|-------|
| | | placce per arrostire | fry-tops | | | 2/2 | |
| | | | | | | 15.3.96 | |
| Pos. | Produkt Nr. | Service Nr. | designazione | designation | | 158 | Intr. |
| 6 | 72.1786.03 | 1801 1718 | riscaldamento | heating | 4,3kW/400V | 2 | |
| | 72.1786.02 | | riscaldamento | heating | 4,3kw/415V | 2 | |
| | 72.1786.01 | | riscaldamento | heating | 4,3kw/440V | 2 | |
| | 72.1786.04 | | riscaldamento | heating | 3,6kW/230V | 2 | |
| | 72.1786.03 | | riscaldamento | heating | 3,2kW/200V | 2 | |
| 7 | 72.1843 | | sostegno | support | | 2 | |
| 8 | 72.1790 | | sostegno | support | | 4 | |
| 9 | 72.1787 | | lamiera | sheet | | 2 | |
| 10 | 72.1788 | | isolazione | insulation | | 2 | |
| 11 | 72.0573 | | guscio | sleeve | | 8 | |
| 12 | 72.1789 | | lamiera | sheet | | 2 | |
| 13 | 1 701 3016 | | dado | nut | M6 | 10 | |
| 14 | 71.2096.05 | | bolzone | bolt | M6 | 2 | |
| 15 | 712 044 120.05 | 1101 8576 | dado | nut | M5 | 12 | |
| 16 | 705 840 343 | | tappo | plug | | 1 | |
| 17 | 72.0640 | 1900 1912 | raschietto | scraper | | 1 | |
| 18 | 705 020 419 | 1900 9222 | bacinella | bowl | | 1 | |
| 19 | 72.0679 | | archetto | clamp | | 1 | |
| 21 | 705 030 174 | | sostegno | stud | | 1 | |
| 22 | 712 844 007 | 1801 5428 | regolatore | regulator | | 2 | |
| 23 | 72.2258.01 | 1901 6164 | manetta | knob | | 2 | |
| 24 | 72.2213 | 1900 6954 | piastra davanti | plate front | | 1 | |
| | 72.6390 | | piastra davanti | plate front | Electrolux | 1 | 09.00 |
| | 72.2214 | 1900 6955 | piastra dietro | plate back | | 1 | |
| | 72.6391 | | piastra dietro | plate back | Electrolux | 1 | 09.00 |
| 25 | 1701 2019 | | vite | screw | M4x8 | 4 | |
| 26 | 1701 5002 | | anello di molla | spring ring | M4 | 4 | |
| 27 | 72.2438 | | lamiera | sheet | | 2 | |



Compact 72.3780.25a
Large 72.3090.25a
1/3
1.8.97

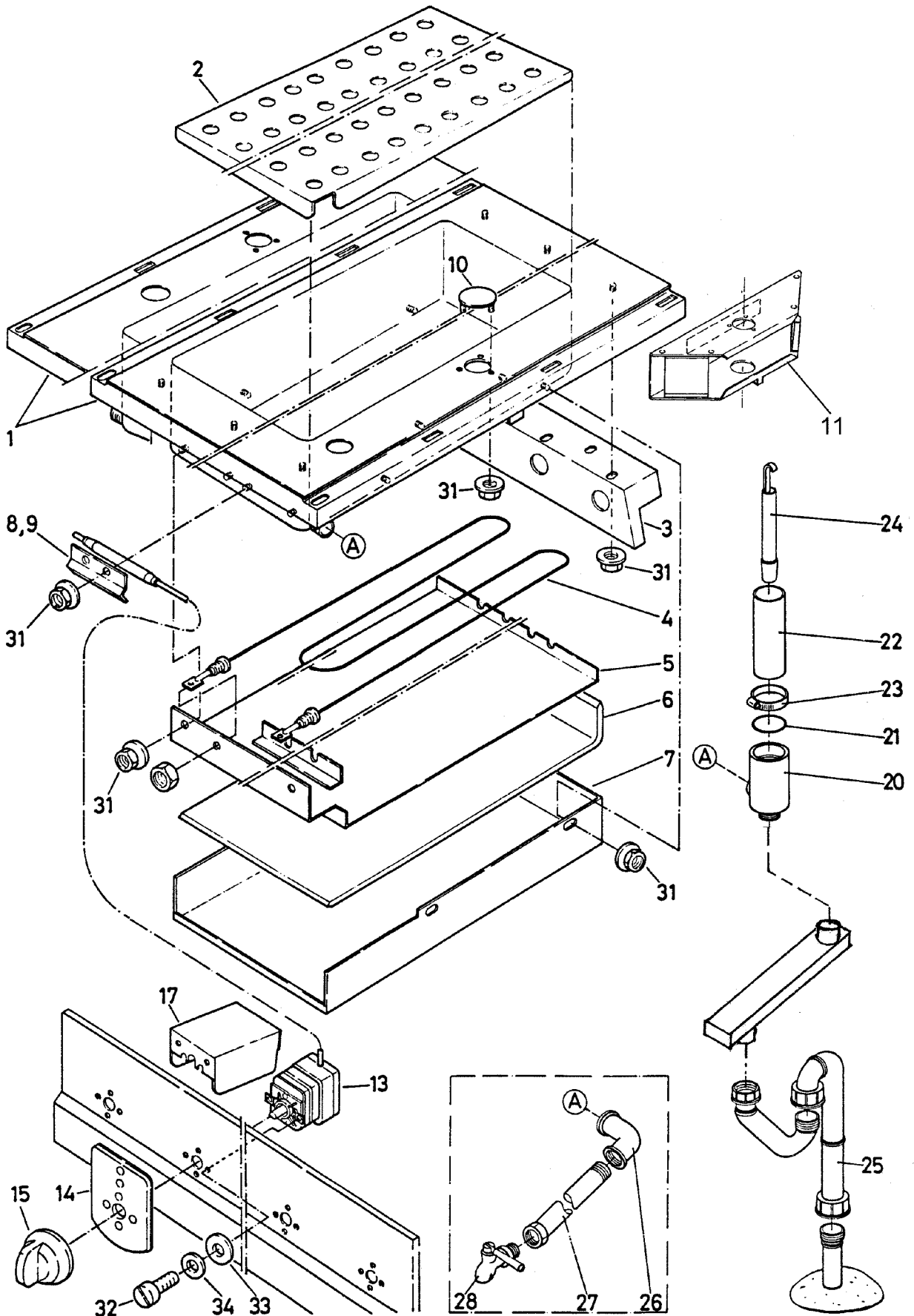
| Pos. | Produkt Nr. | Service Nr. | unità placca per arrostire 01 02 | unit fry-top | | 158 | 159 | 259 | 259Marine |
|------|---------------|-------------|---|-----------------------|------------|-----|-----|-----|-----------|
| 1.1 | 72.3988 | | copertura | cover | | 1 | | | |
| | 72.4665 | | copertura | cover | | | 1 | | |
| | 72.3791 | | copertura | cover | | | 1 | | |
| 1.2 | 72.4667.01 | | copertura | cover | | | | 1 | |
| | 72.4667.02 | | copertura | cover | | | | | 1 |
| 1.3 | 72.4666.01 | | copertura | cover | | | | 1 | |
| | 72.4666.02 | | copertura | cover | | | | | 1 |
| 2 | 72.3799 | | supporto | support | | 2 | 2 | | |
| | 72.4760 | | supporto | support | | | | 2 | 2 |
| 2.1 | 72.4759 | | supporto | support | | | | 2 | 1 |
| 3 | 72.3986.01 | | placca liscia | griddle plate | | 1 | | | |
| | 72.3986.02 | | placca liscia | griddle plate | | 1 | | | |
| | 72.3862.01 | | placca liscia | griddle plate | | | 1 | | |
| | 72.3862.02 | | placca liscia | griddle plate | | | 1 | | |
| | 72.4656.01 | | placca liscia | griddle plate | | | | 1 | 1 |
| | 72.4656.02 | | placca liscia | griddle plate | | | | 1 | |
| 4 | 72.4335.01 | | griglia / placca liscia | grill / griddle plate | | 1 | | | |
| | 72.4335.02 | | griglia / placca liscia | grill / griddle plate | | 1 | | | |
| | 72.4153.01 | | griglia / placca liscia | grill / griddle plate | | | 1 | | |
| | 72.4153.02 | | griglia / placca liscia | grill / griddle plate | | | 1 | | |
| 4.1 | 72.4657.01 | | griglia / placca liscia | grill / griddle plate | | | | 1 | 1 |
| | 72.4657.02 | | griglia / placca liscia | grill / griddle plate | | | | 1 | |
| 5 | 72.4653.01 | | placca per griglia | grill plate | | | 1 | | |
| | 72.4653.02 | | placca per griglia | grill plate | | | 1 | | |
| | 72.4655.01 | | placca per griglia | grill plate | | | | 1 | 1 |
| | 72.4655.02 | | placca per griglia | grill plate | | | | 1 | |
| 6 | 72.4654.01 | | placca per arrostire | fry-top | | | 1 | | |
| | 72.4654.02 | | placca per arrostire | fry-top | | | 1 | | |
| 6.1 | 705 840343 | | tappo | plug | | | 1 | | |
| 7 | 72.1786.05 | | riscaldamento | heating | 3,2kW/200V | 2 | | | |
| | 72.1786.04 | | riscaldamento | heating | 3,6kW/230V | 2 | | | |
| | 72.1786.03 | 1 801 1718 | riscaldamento | heating | 4,3kW/400V | 2 | | | |
| | 72.1786.02 | | riscaldamento | heating | 4,3kW/415V | 2 | | | |
| | 72.1786.01 | | riscaldamento | heating | 4,3kW/440V | 2 | | | |
| 8 | 705 030323.05 | | riscaldamento | heating | 2kW/200V | | 4 | 8 | 6 |
| | 705 030323.04 | | riscaldamento | heating | 2kW/230V | | 4 | 8 | 6 |

Compact 72.3780.25a
Large 72.3090.25a
2/3
1.8.97

| Pos. | Produkt Nr. | Service Nr. | unità placca per arrostire 01 02 | unit fry-top | | 158 | 159 | 259 | 259Marine |
|------|---------------|-------------|---|-----------------|------------|-----|-----|------|-----------|
| | 705 030323.03 | 1801 1703 | riscaldamento | heating | 2kW/400V | | 4 | 8 | 6 |
| | 705 030323.02 | | riscaldamento | heating | 2kW/415V | | 4 | 8 | 6 |
| | 705 030323.01 | 1 800 2889 | riscaldamento | heating | 2kW/440V | | 4 | 8 | 6 |
| 9 | 72.4722.05 | | riscaldamento | heating | 2kW/200V | | | | 2 |
| | 72.4722.04 | | riscaldamento | heating | 2kW/230V | | | | 2 |
| | 72.4722.03 | | riscaldamento | heating | 2,5kW/400V | | | | 2 |
| | 72.4722.02 | | riscaldamento | heating | 2,5kW/415V | | | | 2 |
| | 72.4722.01 | | riscaldamento | heating | 2,5kW/440V | | | | 2 |
| 12 | 72.1790 | | sostegno | support | | 4 | 4 | | |
| | 72.4723 | | sostegno | support | | | | 4 | 4 |
| 13 | 72.4809 | | sostegno | support | | 2 | | | |
| | 72.4208 | | sostegno | support | | | 2 | 4 | 4 |
| 14 | 1 201 1834 | | filo | string | 0.3m | 1 | | | |
| | 1 201 1834 | | filo | string | 0.32m | | 1 | | |
| | 1 201 1834 | | filo | string | 1.2m | | | 1 | 1 |
| 15 | 72.4783 | | lamiera | sheet | | 1 | | | |
| | 72.4784 | | lamiera | sheet | | | 1 | | |
| | 72.4724 | | lamiera | sheet | | | | 1 | 1 |
| 16 | 72.4787 | | isolazione | insulation | | 1 | | | |
| | 72.4788 | | isolazione | insulation | | | 1 | | |
| | 72.4757 | | isolazione | insulation | | | | 1 | 1 |
| 17 | 72.4785 | | rivestimento | casing | | 1 | | | |
| | 72.4786 | | rivestimento | casing | | | 1 | | |
| | 72.4725 | | rivestimento | casing | | | | 1 | 1 |
| 18 | 1 701 3014 | 1 101 8761 | dado | nut | M6x0.5d | 8 | 8 | 16 | 16 |
| 19 | 72.0573 | | guscio | sleeve | □10/8x20 | 8 | 8 | 16 | 16 |
| 20 | 712 044120.06 | 1101 8577 | dado | nut | M6 | 4 | 4 | 4 | 4 |
| 21 | 1 201 1586 | | pasta | paste | | 10 | 10 | 10 | 10 |
| 23 | 72.4782 | | bacinella | bowl | | 1 | 1 | | |
| | 72.4771 | | bacinella | bowl | | | | 1 | |
| 23.1 | 72.4721 | | bacinella | bowl | | | | | 1 |
| 24 | 72.0640 | 1 900 1912 | raschietto | scraper | | 1 | 1 | 1 | 1 |
| 25 | 712 044120.05 | 1101 8576 | dado | nut | M5 | 8 | 8 | 9/10 | 9/10 |

Compact 72.3780.25a
 Large 72.3090.25a
 3/3
 1.8.97

| Pos. | Produkt Nr. | Service Nr. | unità placca per arrostire 01 02 | designazione | unit fry-top | designation | Intr. | 158 | 159 | 259 | 259Marine |
|------|-------------|-------------|---|--------------|-----------------|-------------|-------|-----|------|------|-----------|
| 26 | 1701 3008 | 1101 8571 | dado | nut | M5 | | 8 | 8 | 9/10 | 9/10 | |
| 27 | 712 844 007 | 1801 5428 | regolatore | regulator | | | 2 | 2 | 4 | 4 | |
| 28 | 72.2258.01 | 1901 6164 | manetta | knob | | | 2 | 2 | 4 | 4 | |
| 29 | 72.2213 | 1900 6954 | piastra davanti | plate front | | | 1 | 1 | 2 | 2 | |
| | 72.6390 | | piastra davanti | plate front | Electrolux | 09.00 | 1 | 1 | 2 | 2 | |
| | 72.2214 | 1900 6955 | piastra dietro | plate rear | | | 1 | 1 | 2 | 2 | |
| | 72.6391 | | piastra dietro | plate rear | Electrolux | 09.00 | 1 | 1 | 2 | 2 | |
| 30 | 1701 2019 | | vite | screw | M4x8 | | 4 | 4 | 8 | 8 | |
| 31 | 1701 5002 | | anello di molla | spring ring | M4 | | 4 | 4 | 8 | 8 | |
| 32 | 72.2438 | | lamiera | sheet | | | 2 | 2 | 4 | 4 | |
| 33 | 75.9013.04 | | protezione | protection | | | | | | 8 | |
| 34 | 75.0008.02 | 1802 5415 | sensore | sensor | | | | | | 8 | |
| 37 | 72.3865 | | pasta | paste | | | 1 | 1 | 1 | 1 | |

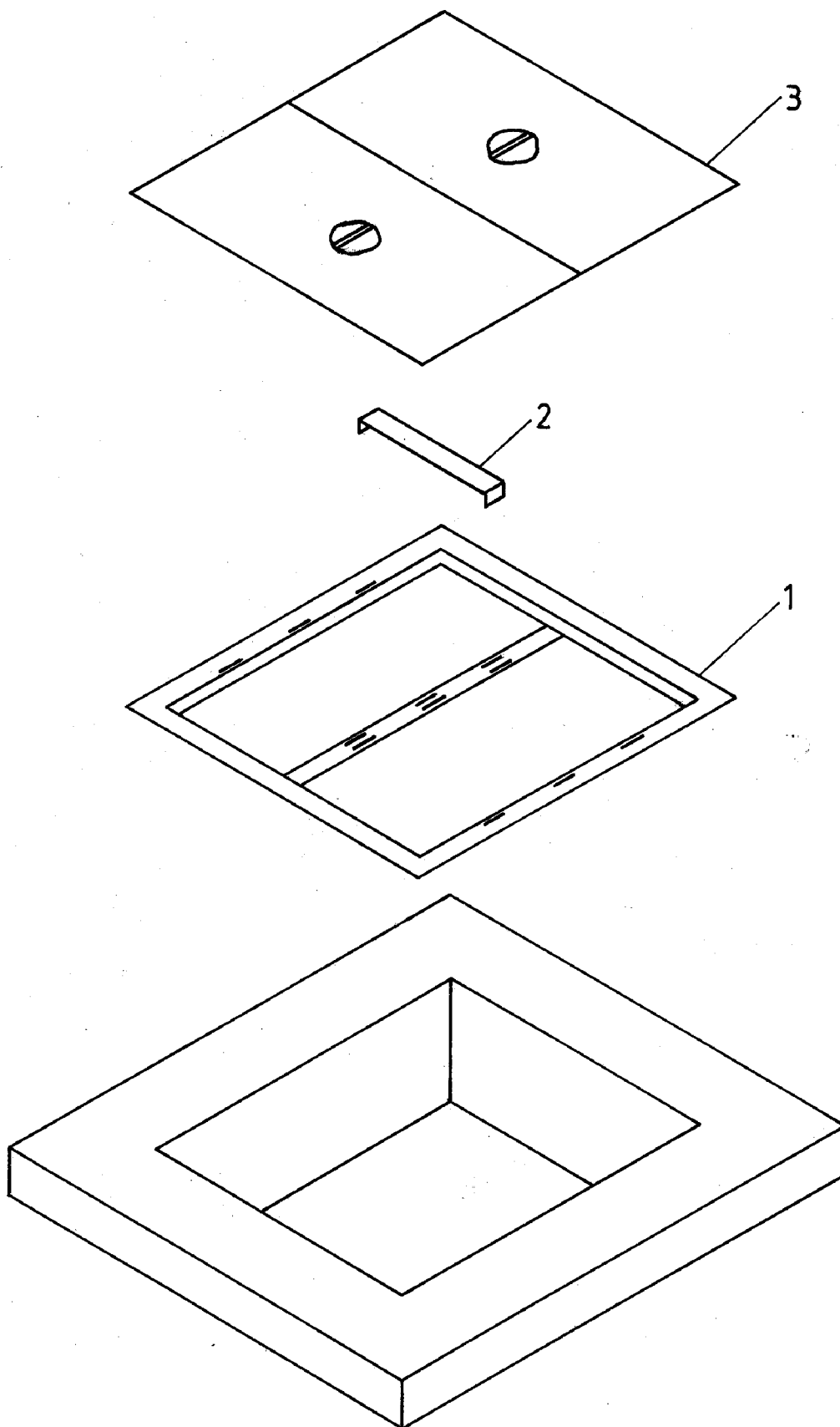


Compact 72.3780.30
Large 72.3090.30
1/2
15.3.96

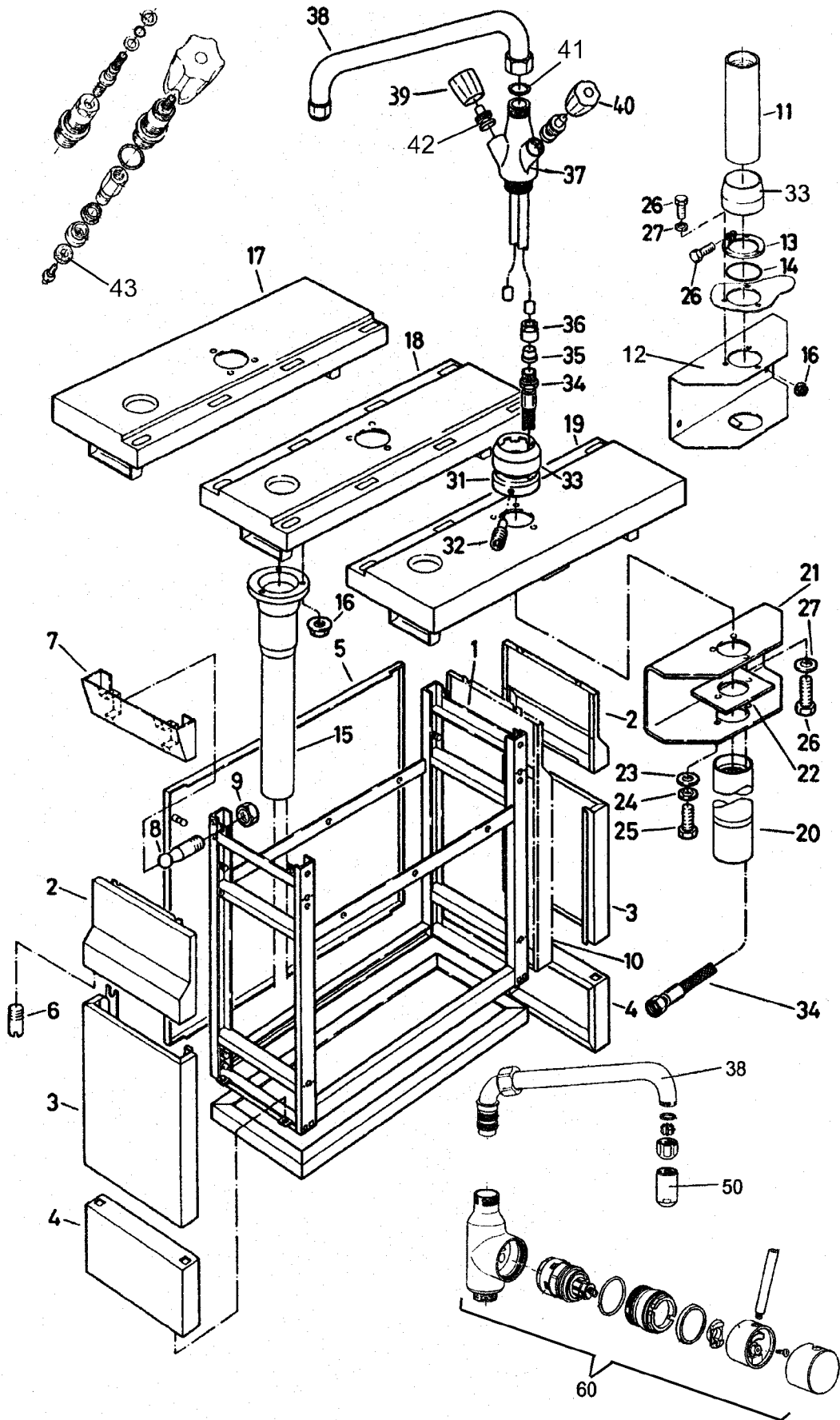
| Pos. | Produkt Nr. | Service Nr. | unità bagnomaria | unit bain marie | | 158 | 159 | 249 |
|------|---------------|-------------|---------------------|--------------------|------------|-----|-----|-----|
| 1 | 72.1116.01 | | copertura | cover | | 1 | | |
| | 72.1116.02 | | copertura | cover | | 1 | | |
| | 72.0274 | | copertura | cover | | | 1 | |
| | 72.0273 | | copertura | cover | | | 1 | |
| | 72.0276 | | copertura | cover | | | | 1 |
| | 72.0275 | | copertura | cover | | | | 1 |
| 2 | 72.1511 | | lamiera | sheet | | 1 | | |
| | 72.0286 | | lamiera destra | sheet right | | | 1 | |
| | 72.0285 | | lamiera sinistra | sheet left | | | 1 | |
| | 72.0288 | | lamiera destra | sheet right | | | | 1 |
| | 72.0287 | | lamiera sinistra | sheet left | | | | 1 |
| 3 | 72.0300 | | supporto | support | | 2 | 2 | |
| | 72.0301 | | supporto | support | | | | 2 |
| 4 | 72.1094.02 | 1 801 1701 | riscaldamento | heating | 1.7kW/400V | 1 | | |
| | 72.1094.01 | | riscaldamento | heating | 1.7kW/440V | 1 | | |
| | 72.1094.05 | | riscaldamento | heating | 1.7kW/415V | 1 | | |
| | 72.1094.03 | | riscaldamento | heating | 1.7kW/230V | 1 | | |
| | 72.1094.04 | | riscaldamento | heating | 1.7kW/200V | 1 | | |
| | 705 030175.03 | 1 801 1702 | riscaldamento | heating | 2.4kW/400V | | 1 | |
| | 705 030175.01 | | riscaldamento | heating | 2.4kW/440V | | 1 | |
| | 705 030175.02 | | riscaldamento | heating | 2.4kW/415V | | 1 | |
| | 705 030175.04 | | riscaldamento | heating | 2.4kW/230V | | 1 | |
| | 705 030175.05 | | riscaldamento | heating | 2.4kW/200V | | 1 | |
| | 705 030426.03 | 1 801 1700 | riscaldamento | heating | 1.6kW/400V | | | 1 |
| | 705 030426.01 | | riscaldamento | heating | 1.6kW/440V | | | 1 |
| | 705 030426.02 | | riscaldamento | heating | 1.6kW/415V | | | 1 |
| | 705 030426.04 | | riscaldamento | heating | 1.6kW/230V | | | 1 |
| | 705 030426.05 | | riscaldamento | heating | 1.6kW/200V | | | 1 |
| 5 | 72.1370 | | bacinella | bowl | | 1 | | |
| | 72.0296 | | bacinella | bowl | | | 1 | |
| | 72.0297 | | bacinella | bowl | | | | 1 |

Compact 72.3780.30
Large 72.3090.30
2/2
15.3.96

| Pos. | Produkt Nr. | Service Nr. | unità bagnomaria | unit bain marie | | 158 | 159 | 249 | Introd. |
|------|----------------|-------------|-------------------------|--------------------|------------|-----|-----|-----|---------|
| 6 | 705 040 139.01 | | isolazione | insulation | | | 1 | | |
| | 705 040 139.02 | | isolazione | insulation | | 1 | | | |
| | 705 040 373 | | isolazione | insulation | | | | 1 | |
| 7 | 72.1373 | | copertura, rivestimento | casing | | 1 | | | |
| | 72.0293 | | copertura, rivestimento | casing | | | 1 | | |
| | 72.0294 | | copertura, rivestimento | casing | | | | 1 | |
| 8 | 72.1096 | | sostegno | support | | 1 | | | |
| | 705 030 172 | | sostegno | support | | | 1 | 1 | |
| 9 | 72.1278 | | isolazione | insulation | | 1 | | | |
| 10 | 72.0619 | | rosetta | rose | | | | 1 | |
| 11 | 72.5918 | | mensola | console | | 1 | 1 | 1 | 10/99 |
| 13 | 712 344 039 | 1801 5429 | interruttore | interruptor | | 1 | 1 | 1 | |
| 14 | 72.2213 | 1900 6954 | piastra davanti | plate front | | 1 | 1 | 1 | |
| | 72.6390 | | piastra davanti | plate front | Electrolux | 1 | 1 | 1 | 09.00 |
| 15 | 72.2257.03 | 1901 6165 | manetta | knob | | 1 | 1 | 1 | |
| 17 | 72.2438 | | lamiera | sheet | | | 1 | | |
| 20 | 705 040 134 | | corpo della valvola | valve casing | | 1 | 1 | 1 | |
| 21 | 72.0457 | | anello | o-ring | | 1 | 1 | 1 | |
| 22 | 705 040 135 | | tubo | tube | | 1 | 1 | 1 | |
| 23 | 72.0458.11 | | brida serrante | dipper | | 1 | 1 | 1 | |
| 24 | 72.0313 | 1901 3140 | tubo | tube | | 1 | 1 | 1 | |
| 25 | 705 820 113 | 1900 4604 | scolo | drain | | 1 | 1 | 1 | |
| 26 | 1102 2040 | | angolo | angle | 1"-3/4" | 1 | 1 | 1 | |
| 27 | 72.1376 | | tubo | tube | | 1 | | | |
| | 72.0316 | | tubo | tube | | | 1 | 1 | |
| 28 | 712 344 888 | 1901 3054 | rubinetto | tap | | 1 | 1 | 1 | |
| 31 | 712 044 120.05 | 1101 8576 | dado | nut | M5 | 12 | 18 | 18 | |
| 32 | 1701 2019 | | vite | screw | M4x8 | 2 | 2 | 2 | |
| 33 | 1701 3502 | | disco | disk | M4 | 2 | 2 | 2 | |
| 34 | 1701 5002 | | anello di molla | spring ring | M4 | 2 | 2 | 2 | |
| 35 | 705 820 116 | | tubo | tube | 390mm | 1 | 1 | 1 | |
| | 705 820 117 | | tubo | tube | 520mm | 1 | 1 | 1 | |
| | 705 820 308 | | tubo | tube | 750mm | 1 | 1 | 1 | |



| | | unità accessori | unit accessories | Compact 72.3780.30b Large 72.3090.30b 1 25.5.00 | | | | |
|------|-------------|--------------------|---------------------|--|-------|-----|-----|---------|
| Pos. | Produkt Nr. | Service Nr. | designazione | designation | 158 | 159 | 249 | Introd. |
| 1 | 72.0487.01 | | sostegno | support | | 1 | | |
| | 72.0487.02 | | sostegno | support | | | | 1 |
| 2 | 72.0661 | | traversa | traverse | | 2 | | 4 |
| 3 | 72.1595 | | coperchio | lid | GN1/1 | 1 | | |
| | 72.0597.01 | | coperchio | lid | GN1/2 | | 2 | |
| | 72.0597.02 | | coperchio | lid | GN1/1 | | 1 | |
| | 72.0597.03 | | coperchio | lid | | | | 2 |



Compact 72.3780.32
1
10.4.1995

| Pos. | Produkt Nr. | Service Nr. | unità batteria erogazione acqua | unit mixing unit | | 128 |
|------|-------------|-------------|------------------------------------|---------------------|---------|-----|
| 1 | 72.3139 | | telaio | frame | H=800mm | 1 |
| | | | fissaggio del suolo | bottom fixation | | |
| | 72.5113.01 | | telaio | frame | H=700mm | 1 |
| | | | fissaggio del suolo | bottom fixation | | |
| | 72.3672 | | telaio p. ponte | frame f. bridge | H=400mm | 1 |
| | 72.3671 | | telaio | frame | H=400mm | 1 |
| | | | montaggio a muro | wall mounted | | |
| | 72.5124.01 | | telaio | frame | H=700mm | 1 |
| | | | montaggio a muro | wall mounted | | |
| 2 | 72.3145 | | copertura | filler | | 1 |
| 3 | 72.3154 | | parete posteriore mezzo | rear panel middle | | 1 |
| 4 | 72.3141 | | coperchio di raccordo | connection cover | H=800mm | 1 |
| | | | fissaggio del suolo | bottom fixation | | |
| | | | coperchio di raccordo | connection cover | H=400mm | 1 |
| | | | ponte + muro | bridge + wall | | |
| 5 | 72.2427 | | parete laterale | side panel | H=800mm | 2 |
| | | | fissaggio del suolo | bottom fixation | | |
| | 72.4619 | | parete laterale | side panel | H=700mm | 2 |
| | | | fissaggio del suolo | bottom fixation | | |
| | 72.3709 | | parete laterale | side panel | H=400mm | 2 |
| | | | ponte | bridge | | |
| | 72.3610 | | parete laterale | side panel | H=400mm | 1 |
| | | | montaggio a muro | wall mounted | | |
| | | | sinistra | left | | |
| | 72.3609 | | parete laterale | side panel | H=400mm | 1 |
| | | | montaggio a muro | wall mounted | | |
| | | | destra | right | | |
| | 72.5104 | | parete laterale | side panel | H=700mm | 1 |
| | | | montaggio a muro | wall mounted | | |
| | | | sinistra | left | | |
| | 72.5157 | | parete laterale | side panel | H=700mm | 1 |
| | | | montaggio a muro | wall mounted | | |
| | | | destra | right | | |

Compact 72.3780.32

2

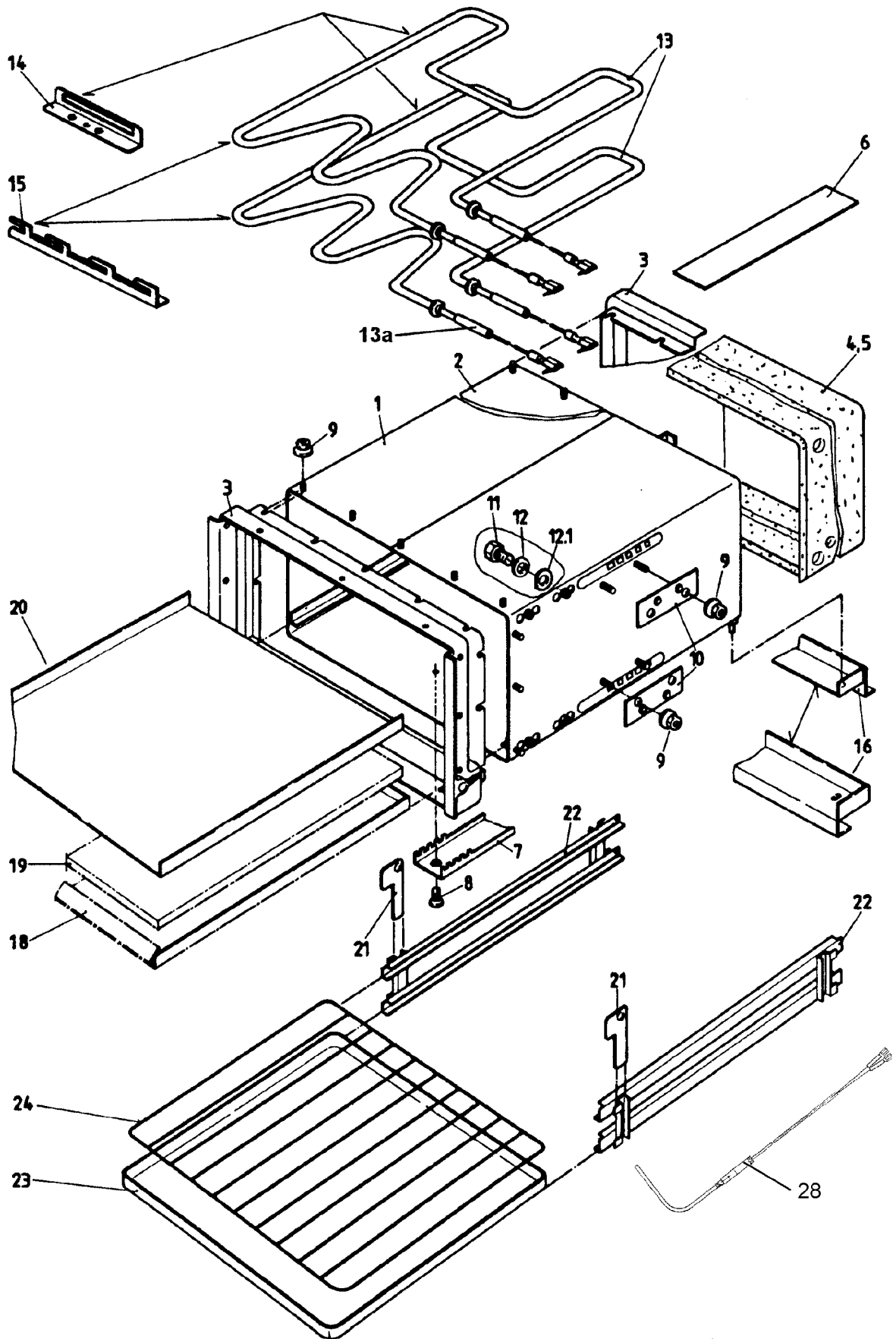
10.4.1995

unità
batteria

unit
mixing unit

| Pos. | Produkt Nr. | Service Nr. | designazione | designation | | Introduction | 128 |
|------|----------------|-------------|---------------------|-----------------|---------|--------------|-----|
| 6 | 72.3061 | 1900 6952 | bolzone | bolt | M5x14 | | 2 |
| 7 | 72.3147 | | copertura superiore | filler upper | | | 1 |
| 8 | 72.3171 | 1900 6951 | bolzone | bolt | | | 2 |
| 9 | 1701 3008 | 1900 6950 | dado | nut | | | 2 |
| 10 | 72.3758 | | parete posteriore | rear panel | H=800mm | | 1 |
| | 72.4995 | | fissaggio del suolo | bottom fixation | | | |
| | | | parete posteriore | rear panel | H=700mm | | 2 |
| | 72.4995 | | fissaggio del suolo | bottom fixation | | | |
| | | | parete posteriore | rear panel | H=700mm | | 1 |
| | | | montaggio a muro | wall mounted | | | |
| 11 | 72.5976.01 | | tubo verticale | standing pipe | | 10/99 | 1 |
| 12 | 72.5917 | | tubo | tube | 460mm | 10/99 | 1 |
| 13 | 72.5919 | | anello di sostegno | retaining ring | | 10/99 | 1 |
| 14 | 712 044 480.14 | | anello | o-ring | | 10/99 | 1 |
| 15 | 705 840 150 | | tubo | tube | | | 1 |
| 16 | 712 044 120.05 | 1101 8576 | dado | capture nut | M5 | | 3 |
| 17 | 72.3398 | | copertura | cover | | | 1 |
| 18 | 72.3165 | | copertura | cover | | | 1 |
| 19 | 72.3399 | | copertura | cover | | | 1 |
| 20 | 72.0318.01 | | tubo | tube | 460mm | | 1 |
| 21 | 72.0475 | | sostegno | support | | | 1 |
| 22 | 72.0474 | | lamiera | sheet | | | 1 |
| 23 | 1701 9003 | | disco | disk | M6 | | 2 |
| 24 | 1701 5007 | | anello di molla | spring ring | M6 | | 2 |
| 25 | 1701 2572 | | vite | screw | M6x10 | | 2 |
| 26 | 1701 2632 | | vite | screw | M4x16 | | 3 |
| 27 | 1701 3525 | | disco | disk | M5 | | 3 |
| 31 | 72.0450 | | anello | ring | | | 1 |
| 32 | 1701 5524 | 1900 6959 | spina con filetto | threaded pin | | | 3 |
| 33 | 72.0435 | | rosetta | rose | | | 1 |
| 34 | 712 344 893.01 | 1900 6957 | tubo flessibile | hose | 1700mm | | 2 |
| 35 | 1101 3797 | 1900 6958 | guscio | sleeve | | | 2 |
| 36 | 1101 2075 | 1900 6961 | raccordo | connection | | | 2 |

| Pos. | Produkt Nr. | Service Nr. | unità batteria erogazione acqua | unit mixing unit | | Compact 72.3780.32 | |
|------|----------------|-------------|------------------------------------|------------------------------|--------|--------------------|-----|
| | | | designazione | designation | | | 128 |
| | | | | | | 3 | |
| | | | | | | 10.4.1995 | |
| 37 | 712 344 884.01 | 1900 3024 | batteria erogazione acqua | mixing unit | | | 1 |
| 38 | 712 344 884.02 | 1900 3117 | tubo | tube | 300mm | | 1 |
| | 712 344 884.03 | | tubo | tube | 450 mm | | |
| | 712 344 884.04 | | tubo | tube | 600 mm | | |
| 39 | 019 542 | 1901 6144 | manetta rosso | knob red | | | 1 |
| 40 | 019 541 | 1901 6143 | manetta blu | knob blue | | | 1 |
| 41 | | 1900 6781 | guarnizione | washer | | | 2 |
| 42 | | 1900 3084 | femmina dell'animella | valve core | | | |
| | | | completo | complete | | | 2 |
| 43 | | 1 900 6730 | guarnizione | washer | | | 2 |
| 50 | 1105 1251 | | antigocce | drip stop | | 03/00 | 1 |
| 60 | 712 344 884.05 | | miscelatori a leva | mixer unit with lever handle | | 1999 | 1 |
| | | | completo | complete | | | |

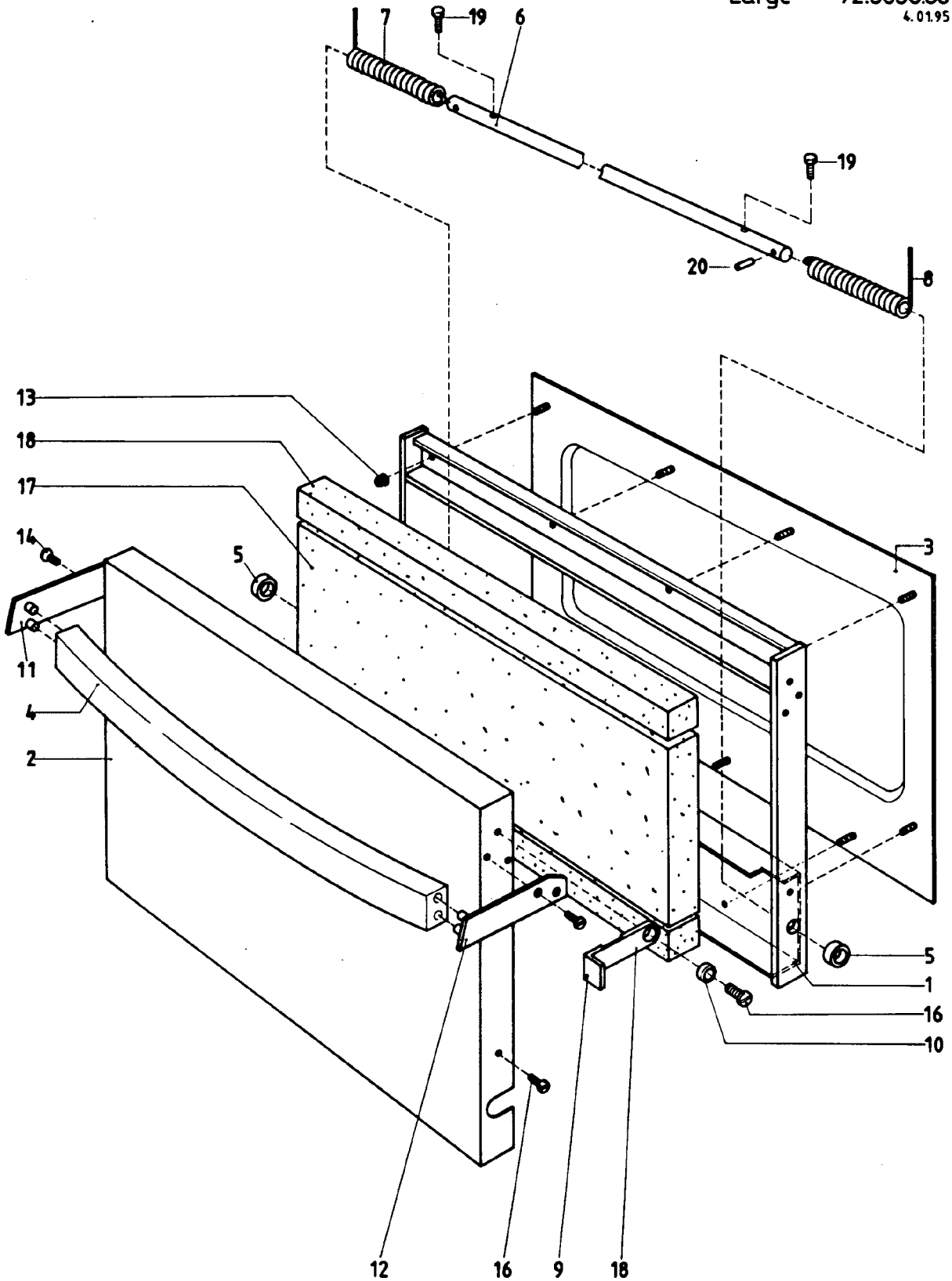


| | | unità forno elettriche | unit baking oven electric | Compact 72.3780.35 | | | | |
|------|---------------|------------------------------|---------------------------------|--------------------|-------|-------|---------|-----|
| | | | | | | 1 | 10.4.95 | |
| | | | | | | | | |
| Pos. | Produkt Nr. | Service Nr. | designazione | designation | 248 | 258 | 248 | 258 |
| 1 | 72.0741 | | base/involucro | housing | | 1 | | |
| 2 | 72.3107 | | base/involucro | housing | | | | 1 |
| 3 | 719 010021 | | telaio | frame | | 1 | | 2 |
| 4 | 72.0746.01 | | isolazione | insulation | | 1 | | |
| 5 | 72.3122 | | isolazione | insulation | | | | 1 |
| 6 | 1 201 1688 | | nastro adesivo | adhesive strip | | 1 | | 1 |
| 7 | 72.0744 | | lamiera | fixation | | 1 | | 1 |
| 8 | GR40186.1 | | vite | screw | M6x15 | 3 | | 3 |
| 9 | 712 044120.06 | 1 101 8577 | dado | capture nut | M6 | 21 | | 37 |
| 10 | 719 040 247 | | sostegno | support | | 2 | | 2 |
| | 72.6614 | | sostegno | support | | 2 | | 2 |
| 11 | 1 701 2509 | | vite | screw | M5x12 | 4 | | 4 |
| 12 | 1 701 5004 | | anello di molla | spring ring | M5 | 4 | | 4 |
| 12.1 | 719 040166 | | disco | disk | M5 | 4 | | 4 |
| 13 | 72.1797.01 | | riscaldamento | heating | 200V | 2 | | |
| | 72.1797.02 | | riscaldamento | heating | 230V | 2 | | |
| | 72.1797.03 | 1 800 1816 | riscaldamento | heating | 400V | 2 | | |
| | 72.1797.04 | | riscaldamento | heating | 415V | 2 | | |
| | 72.1797.05 | | riscaldamento | heating | 440V | 2 | | |
| | 72.3105.01 | | riscaldamento | heating | 200V | | | 2 |
| | 72.3105.02 | | riscaldamento | heating | 230V | | | 2 |
| | 72.3105.03 | | riscaldamento | heating | 400V | | | 2 |
| | 72.3105.04 | | riscaldamento | heating | 415V | | | 2 |
| | 72.3105.05 | | riscaldamento | heating | 440V | | | 2 |
| | 72.5054.01 | | riscaldamento | heating | 200V | 07/01 | 2 | 2 |
| | 72.5054.02 | | riscaldamento | heating | 230V | 07/01 | 2 | 2 |
| | 72.5054.03 | | riscaldamento | heating | 400V | 07/01 | 2 | 2 |
| | 72.5054.04 | | riscaldamento | heating | 415V | 07/01 | 2 | 2 |
| | 72.5054.05 | | riscaldamento | heating | 440V | 07/01 | 2 | 2 |
| 13a | 72.5282.01 | | cavo, sopra | cable, above | | 01/98 | 1 | 1 |
| | 72.5282.02 | | cavo, in basso | cable, below | | 01/98 | 1 | 1 |
| 14 | 72.1968 | | portatore dietro | girder back | | 4 | | 4 |
| 15 | 72.1969 | | portatore davanti | girder front | | 2 | | 2 |
| 16 | 719 030138 | | supporto | support | | 1 | | |

| | | |
|------------|-------------|--------------------|
| unità | unit | Compact 72.3780.35 |
| forno | baking oven | 2 |
| elettriche | electric | 10.4.95 |

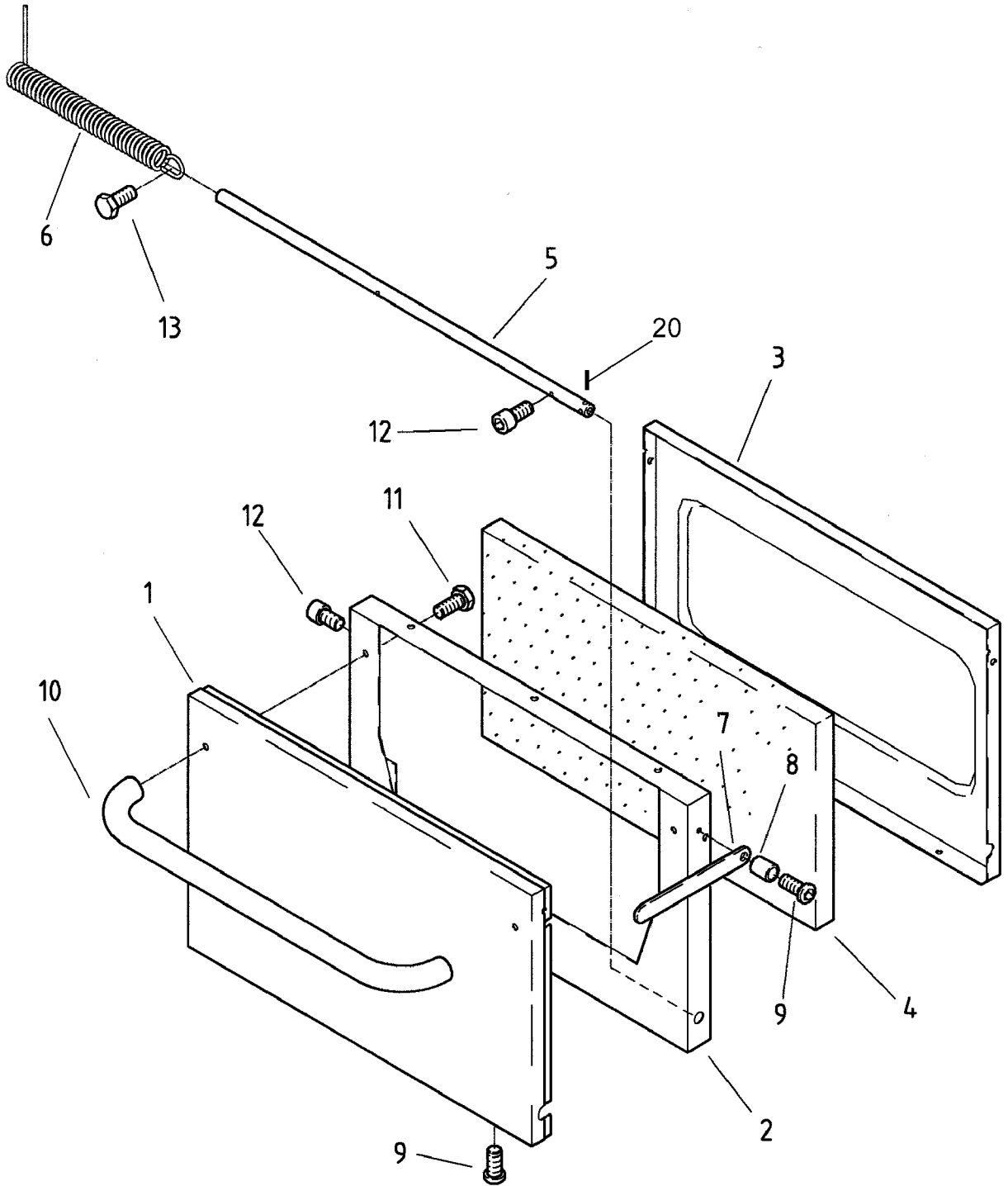


| Pos. | Produkt Nr. | Service Nr. | designazione | designation | 248 | 258 | 248 | 258 |
|------|---------------|-------------|------------------------|--------------------|------|-------|-----|-----|
| 18 | 719 830077.02 | | placca | plate | 1 | | | |
| 19 | 719 030110.01 | | suolo con refrattario | fire clay plate | 1 | | | |
| 20 | 719 830077.01 | | placca | plate | 1 | | | |
| | 719 830045 | | placca | plate | | | | 1 |
| 21 | 719 040244 | 1 900 9225 | arresto | stopper | 2 | | | 2 |
| 22 | 719 830071 | 1 900 9223 | guida di gratella | grid guide | 1 | | | 1 |
| 23 | 193 425.01 | 8 090 0351 | pasticciera | baking sheet | 1 | | | 1 |
| 24 | 1 110 1300 | 8 090 0337 | gratella | grid | 1 | | | 1 |
| 28 | 72.6428 | | sensore di temperatura | temperature sensor | ALCE | 07/01 | 2 | 2 |



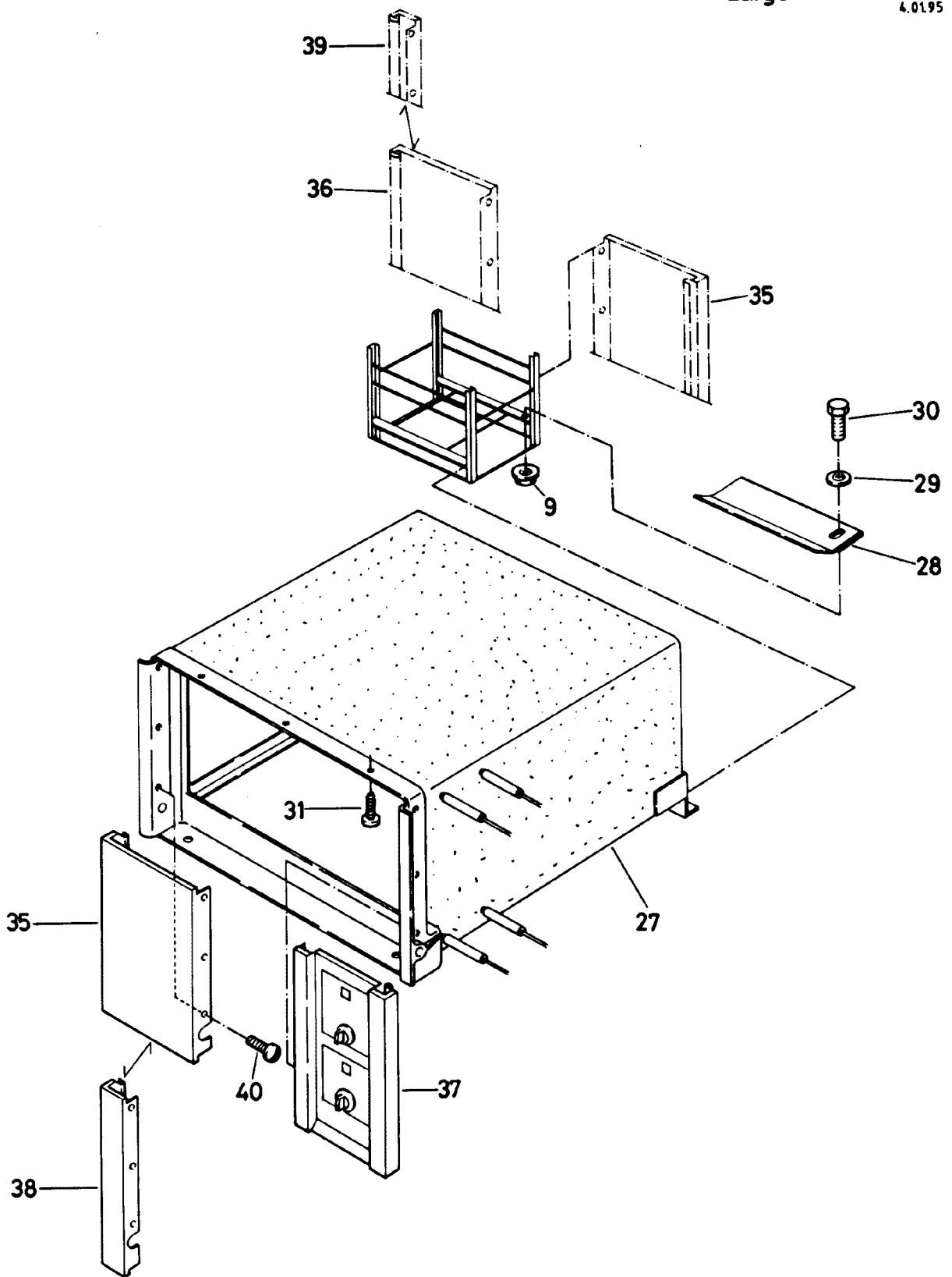
| | | | | | |
|--|--|--|----------------|------------------|--------------------|
| | | | unità | unit | Compact 72.3780.36 |
| | | | | | Large 72.3090.36 |
| | | | porta di forno | baking oven door | 1/1 |
| | | | | | 10.4.95 |

| Pos. | Produkt Nr. | Service Nr. | designazione | designation | |
|------|----------------|-------------|--------------------|----------------|----|
| 1 | 719 830 079 | | empimento di porta | door filling | 1 |
| 2 | 719 010 030 | | lamiera di porta | door panel | 1 |
| 3 | 719 810 080 | | lamiera di porta | door panel | 1 |
| 4 | 72.2195 | 1900 6115 | asta | rod | 1 |
| 5 | 719 040 197 | | anello | ring | 2 |
| 6 | 719 040 200 | | albero | shaft | 6 |
| 7 | 719 040 138 | 1900 1766 | molla sinistra | spring left | 1 |
| 8 | 719 040 139 | 1900 1767 | molla destra | spring right | 1 |
| 9 | 719 040 262 | | chiavistello | bar | 1 |
| 10 | 719 040 263 | 1900 0381 | anello | ring | 1 |
| 11 | 72.2824 | | sostegno, sinistra | support, left | 1 |
| 12 | 72.2823 | | sostegno, destra | support, right | 1 |
| 13 | 712 044 120.06 | 1101 8577 | dado | capture nut | 16 |
| 14 | 1106 1122 | | vite | screw | 4 |
| 16 | 10 3179 | | vite | screw | 3 |
| 17 | 719 030 159 | | isolazione | insulation | 1 |
| 18 | 719 030 154 | | isolazione | insulation | 2 |
| 19 | 1701 2602 | | vite | screw | 2 |
| 20 | 1701 1098 | | spina | pivot | 1 |

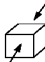


| | | | | | |
|--|--|--|----------------|------------------|---------------------|
| | | | unità | unit | Compact 72.3780.36a |
| | | | porta di forno | baking oven door | Large 72.3090.36a |
| | | | | | 1 |
| | | | | | 11.99 |

| Pos. | Produkt Nr. | Service Nr. | designazione | designation | | |
|------|-------------|-------------|--------------------|---------------|-------|---|
| 1 | 72.5897 | | lamiera di porta | door panel | | 1 |
| 2 | 72.5895 | | telaio | frame | | 1 |
| 3 | 72.5898 | | lamiera di porta | door panel | | 1 |
| 4 | 72.5896 | | isolazione | insulation | | 1 |
| 5 | 72.5899 | | albero | shaft | | 1 |
| 6 | 72.5891 | | molla | spring | | 1 |
| 7 | 72.5958 | | chiavistello | bar | | 1 |
| 8 | 72.5959 | | manicotto | sleeve | | 1 |
| 9 | 103179 | | vite | screw | M5x12 | 4 |
| 10 | 72.5970 | | asta della manetta | handle rod | | 1 |
| 11 | 1701 2567 | | vite | screw | M5x20 | 2 |
| 12 | 1101 8123 | | vite | screw | M5x12 | 1 |
| 13 | 1701 2602 | | vite | screw | M6x20 | 1 |
| 20 | 1701 1098 | | spina | pivot | | 1 |
| 1-13 | 72.5900 | | porta completo | door complete | | |

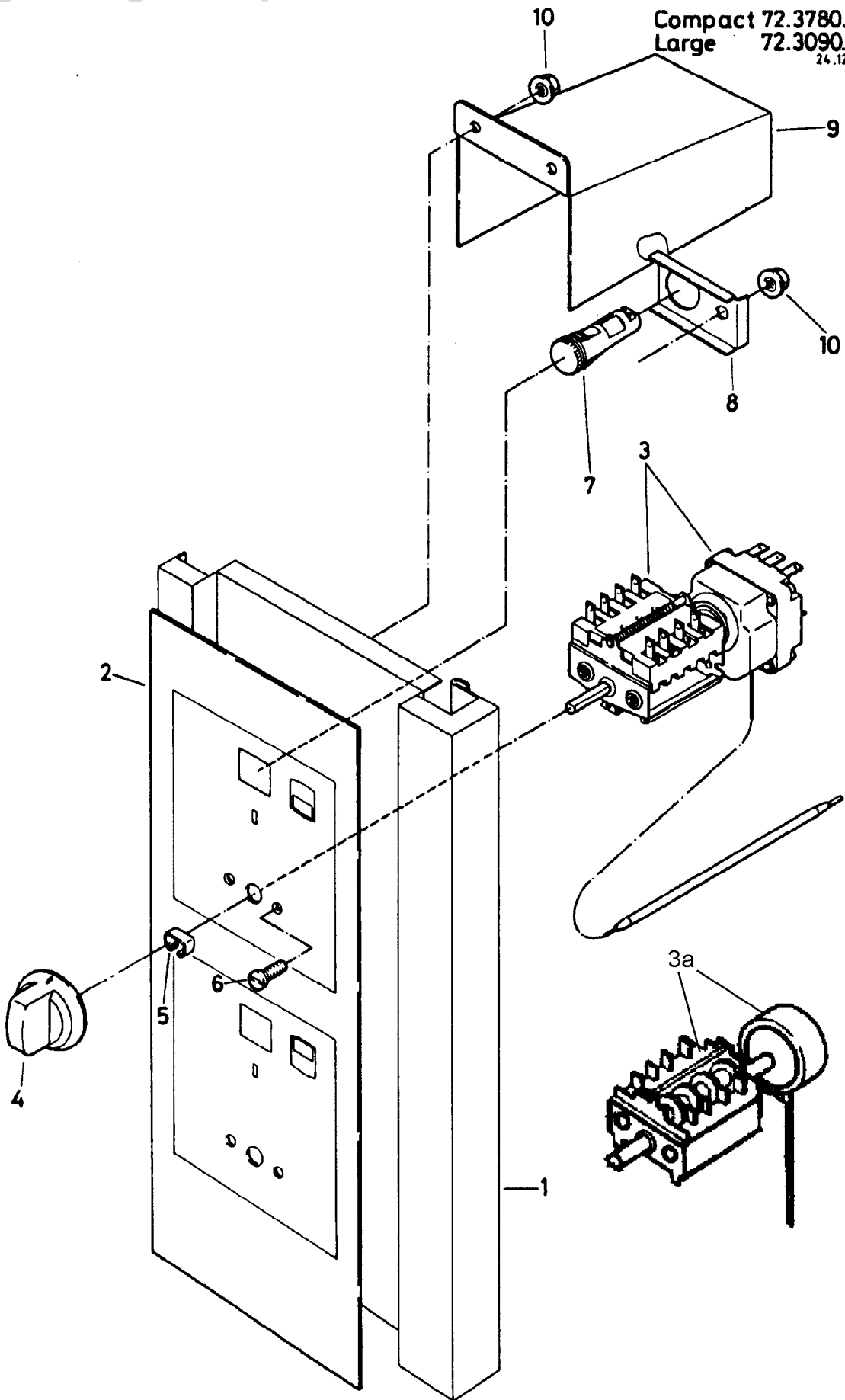


| | | | |
|--|---------------------|--------------------------|--------------------|
| | unità | unit | Compact 72.3780.37 |
| | forno installazione | baking oven installation | 1 |
| | | | 10.4.95 |

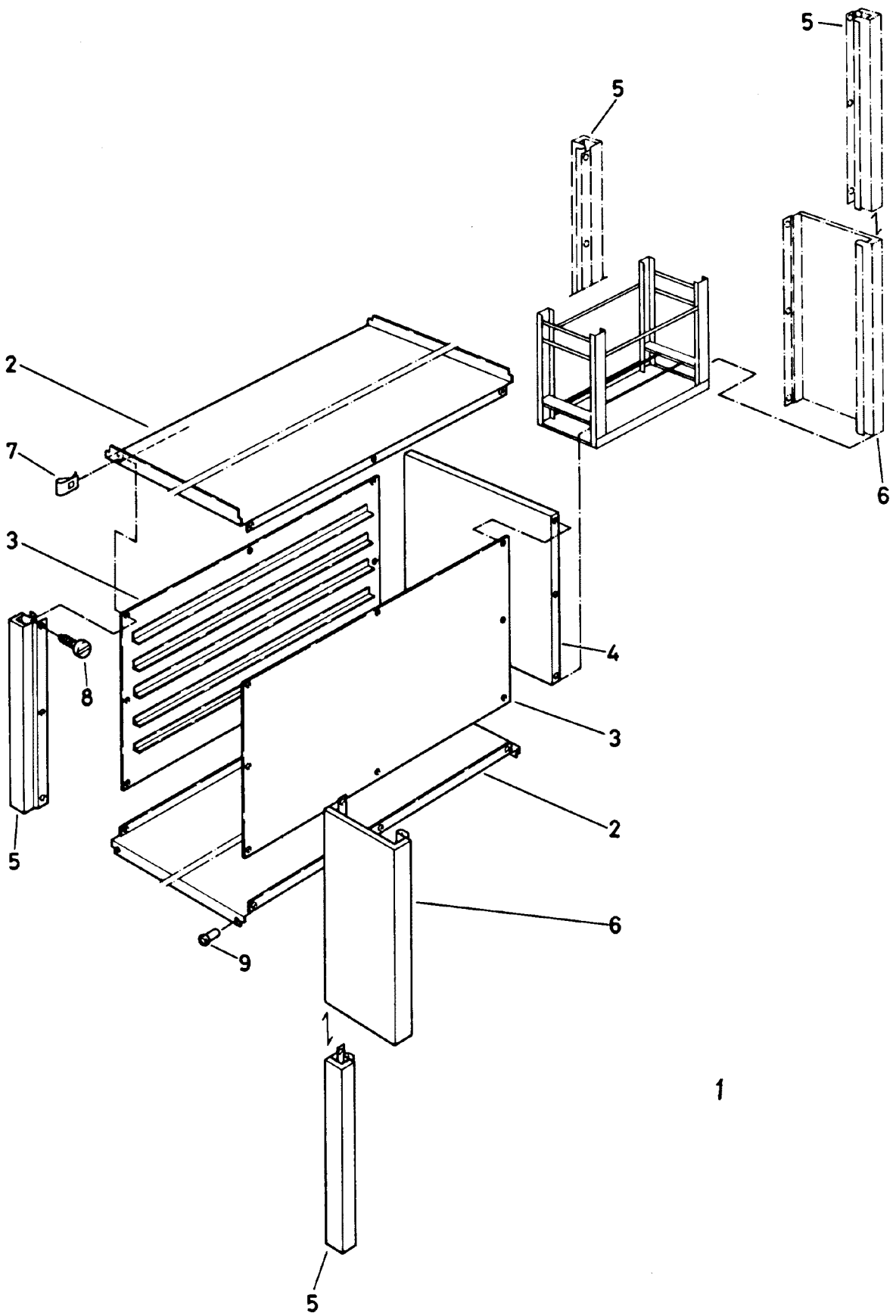
| Pos. | Produkt Nr. | Service Nr. | designazione | designation |  | |  | |
|------|----------------|-------------|------------------------|-----------------|---|-----|---|-----|
| | | | | | 248 | 258 | 248 | 258 |
| 27 | (*) 72.3780.35 | | forno | baking oven | 1 | 1 | 1 | 1 |
| 29 | 1 701 5007 | | anello di molla | spring ring | 4 | 4 | 4 | 4 |
| 30 | 1 701 2569 | | vite | screw | 4 | 4 | 4 | 4 |
| 31 | 1 701 7502 | | vite | screw | 3 | 3 | 6 | 6 |
| 35 | 72.2578 | | copertura sinistra | filler left | | | 1 | 1 |
| | 72.2047 | | copertura sinistra | filler left | | 1 | | 1 |
| 36 | 72.2046 | | copertura destra | filler right | | | | 1 |
| 37 | (*) 72.3780.38 | | pannello di comando | control panel | 1 | 1 | 1 | 1 |
| 38 | 72.2414 | | palo d'angolo sinistra | edge pole left | 1 | | 1 | |
| 39 | 72.2415 | | palo d'angolo destra | edge pole right | | | 1 | |
| 40 | 10 3179 | | vite | screw | 6 | | 12 | |





(*) vedere see

Compact 72.3780.39
Large 72.3090.39
24.12.94


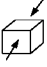


| | | unità | unit | Compact 72.3780.39 | | | | |
|------|---------------|---------------------|---------------------|--------------------|------------|-------|-----|-----|
| | | pannello di comando | control panel | Large 72.3090.39 | | | | |
| | | forno | baking oven | 10.4.1995 | | | | |
| Pos. | Produkt Nr. | Service Nr. | designazione | designation | Introduc. | 248 | 258 | 259 |
| 1 | 72.2044 | | pannello di comando | control panel | | 1 | 1 | 1 |
| 2 | 75.6507 | | lamiera | foil | | 1 | 1 | 1 |
| | 72.6367 | | lamiera | foil | Electrolux | 09.00 | 1 | 1 |
| 3 | 712 844013 | 1 801 5456 | regolatore | regulator | | 2 | 2 | 2 |
| | 72.6355.02 | | regolatore | regulator | ALCE | 09/00 | 2 | 2 |
| 4 | 72.2259.02 | 1 900 6116 | manetta | knob | | 2 | 2 | 2 |
| | 72.5057 | | manetta | knob | | 09/00 | 2 | 2 |
| 5 | 712 344728 | 1 901 6029 | molla | spring | | 2 | 2 | 2 |
| 6 | 1 701 1006 | | vite | screw | M4x10 | 4 | 4 | 4 |
| 7 | 1 201 1865.01 | | lampada di comando | control lamp | 200/230V | 2 | 2 | 2 |
| | 1 201 1865.02 | 1 800 2876 | lampada di comando | control lamp | 400-440V | 2 | 2 | 2 |
| 8 | 72.2439 | | sostegno di lampada | lamp support | | 2 | 2 | 2 |
| | 72.5066 | | sostegno di lampada | lamp support | 09/00 | 2 | 2 | 2 |
| 9 | 72.3127 | | copertura | cover | | 2 | 2 | 2 |
| | 72.6606 | | copertura | cover | 09/00 | 2 | 2 | 2 |
| 10 | 712 044120.05 | 1 101 8576 | dado | captire nut | | 6 | 6 | 6 |

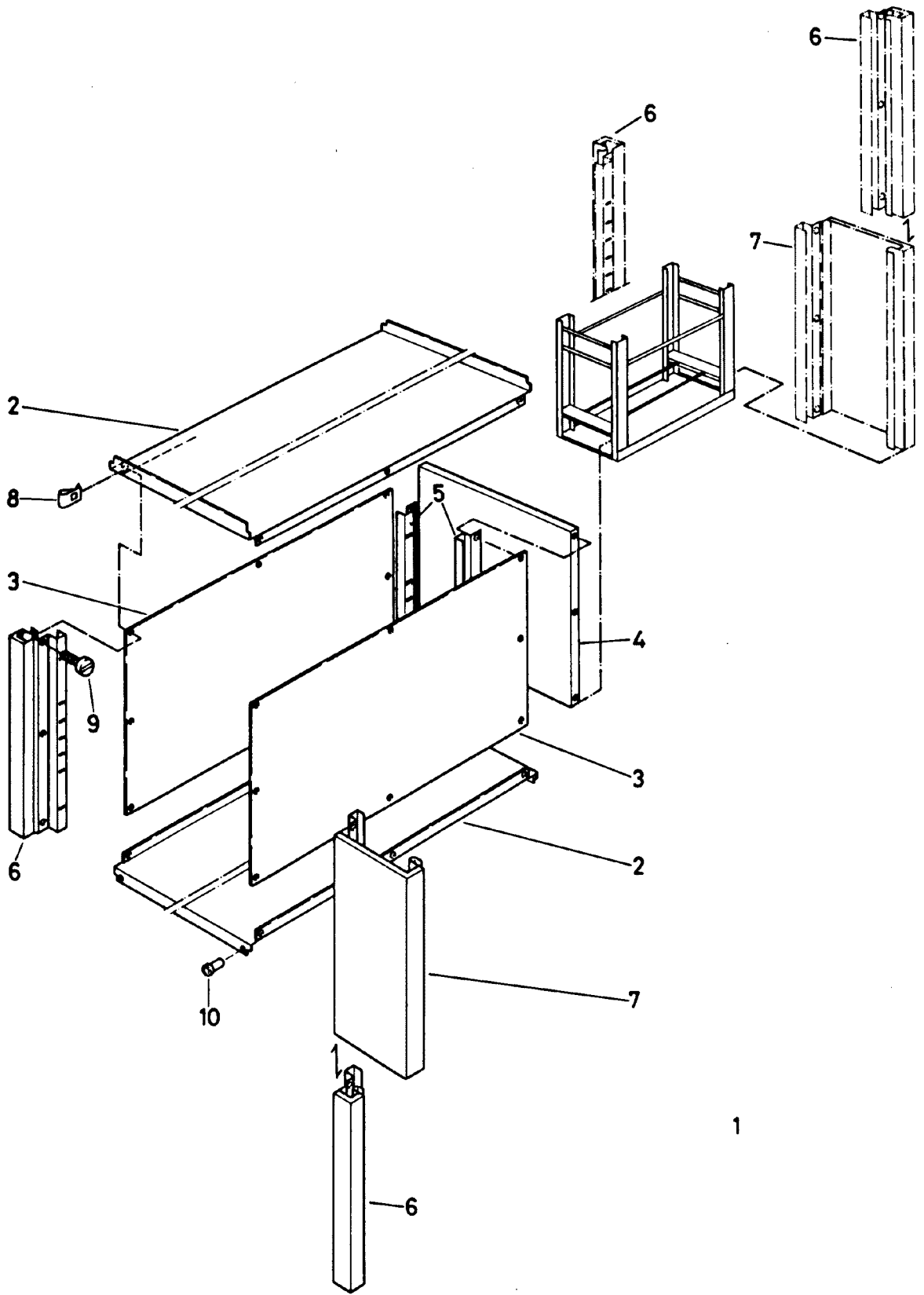


| | | unità spazio aperto | unit open compartment | Compact 72.3780.65 | | | | |
|------|-------------|------------------------|--------------------------|---|---|---|---|-----|
| | | | | 10.4.1995 | | | | |
| | | | |  |  |  |  | |
| Pos. | Produkt Nr. | Service Nr. | designazione | designation | 148 | 158 | 148 | 158 |
| 1 | 72.3163 | | spazio aperto compl. | open compartment cpl. | 1 | | | |
| | 72.6098 | HY | spazio aperto compl. | open compartment cpl. | 1 | | | |
| | 72.6157 | HY/FL | spazio aperto compl. | open compartment cpl. | 1 | | | |
| | 72.2742 | | spazio aperto compl. | open compartment cpl. | | 1 | | |
| | 72.6102.01 | HY/BR | spazio aperto compl. | open compartment cpl. | | 1 | | |
| | 72.6160.01 | HY/BR/FL | spazio aperto compl. | open compartment cpl. | | 1 | | |
| | 72.6102.02 | HY/BL | spazio aperto compl. | open compartment cpl. | | 1 | | |
| | 72.6160.02 | HY/BL/FL | spazio aperto compl. | open compartment cpl. | | 1 | | |
| | 72.3174 | | spazio aperto compl. | open compartment cpl. | | | 1 | |
| | 72.2787 | | spazio aperto compl. | open compartment cpl. | | | | 1 |
| | 72.6100 | HY | spazio aperto compl. | open compartment cpl. | | | | 1 |
| | 72.6158 | HY/FL | spazio aperto compl. | open compartment cpl. | | | | 1 |
| 2 | 72.1799 | | coperchio suolo | lid base | 2 | 2 | | |
| 3 | 72.1004 | | parete laterale | side panel | 2 | 2 | 2 | 2 |
| 4 | 705 020107 | | parete posteriore | rear panel | 1 | 1 | 1 | 1 |
| 5 | 72.2657 | | palo d'angolo | edge pole | 2 | 1 | 4 | 2 |
| 6 | 72.2658 | | copertura | filler | | 1 | | 2 |
| 7 | 1 701 7538 | | dado puntellata | snap nut | 16 | 16 | 16 | 16 |
| 8 | 1 701 7541 | | vite | screw | 16 | 16 | 16 | 16 |
| 9 | 1 701 6515 | | rivetta | rivet | 4 | 4 | 4 | 4 |

| | | | | |
|-------------|---------------------------|---------------|------------------|--------------------|
| Baugruppe | unité | unità | unit | Compact 72.3780.65 |
| Abstellraum | compartiment de rangement | spazio aperto | open compartment | 2 |
| | | | | 10.4.1995 |


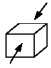
| Pos. | Produkt Nr. | Service Nr. | Bezeichnung | désignation | designazione | designation |  |  |
|------|-------------|-------------|-------------|-------------|--------------|-------------|---|---|
| | | | | | | | 148 | 158 |

| | Erklärung | explication | spiegazione | explanation |
|----|------------------|------------------------|-----------------------|--------------------|
| HY | Hygienemodell | modèle hygiénique | modello igienico | hygienic model |
| HS | Hauptschalter | interrupteur principal | interruttore generale | main interruptor |
| BR | Blende rechts | bandeau droite | copertura destra | filler right |
| BL | Blende links | bandeau gauche | copertura sinistra | filler left |
| FL | mit Flügeltüre | avec porte à battant | con porta a battenti | with wing door |



1

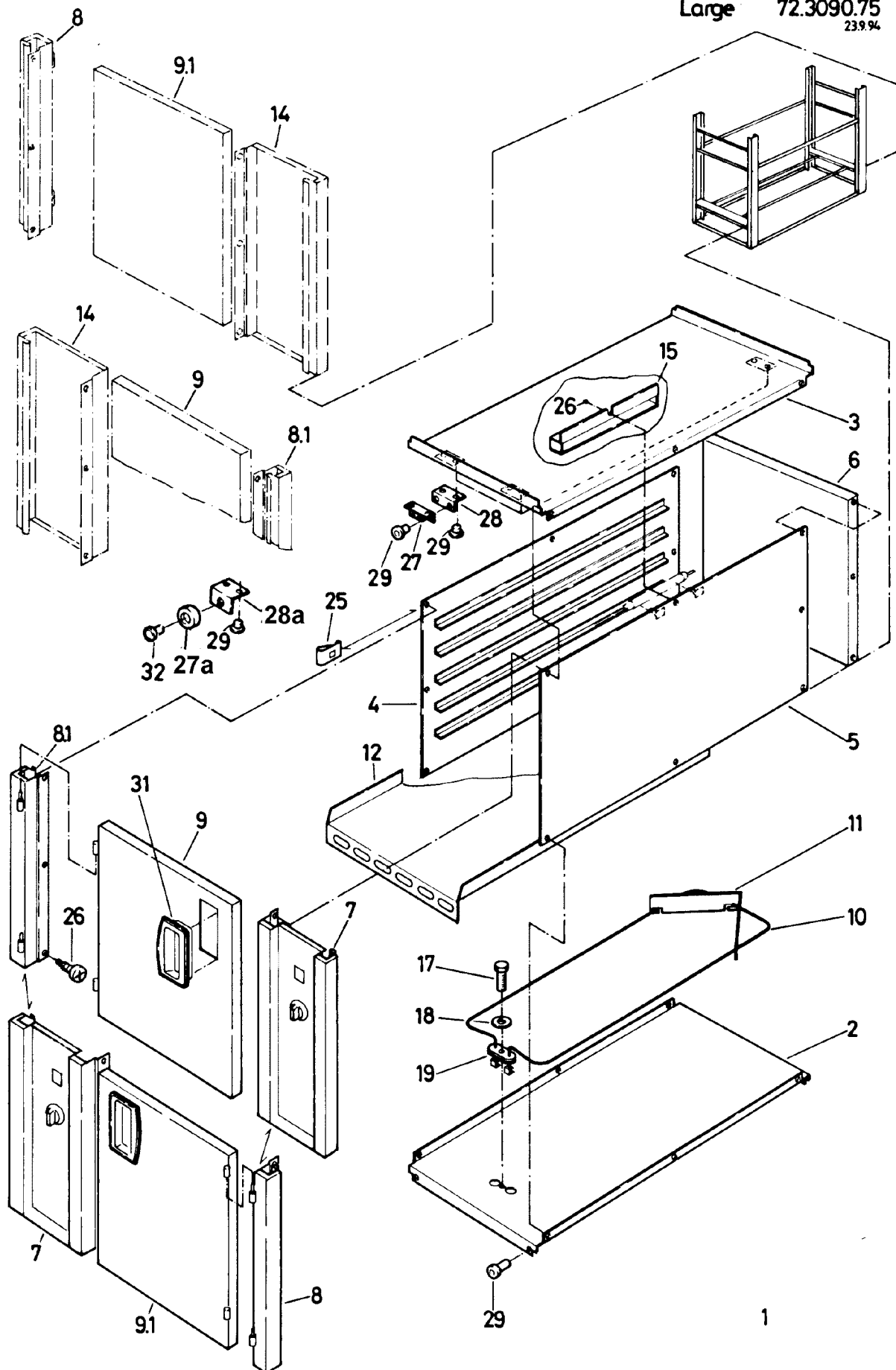
| | | | |
|--|---------------|------------------|--------------------|
| | unità | unit | Compact 72.3780.70 |
| | spazio aperto | open compartment | 1 |
| | | | 10.4.1995 |

| Pos. | Prodotto Nr. | Service Nr. | designazione | designation |  | |  | |
|------|--------------|-------------|----------------------|-------------------------|---|-----|---|-----|
| | | | | | 248 | 258 | 248 | 258 |
| 1 | 72.2819 | | spazio aperto compl. | open compartment compl. | 1 | | | |
| | 72.6106.01 | HY/BR | spazio aperto compl. | open compartment compl. | 1 | | | |
| | 72.6164.01 | HY/BR/FL | spazio aperto compl. | open compartment compl. | 1 | | | |
| | 72.6106.02 | HY/BL | spazio aperto compl. | open compartment compl. | 1 | | | |
| | 72.6164.02 | HY/BL/FL | spazio aperto compl. | open compartment compl. | 1 | | | |
| | 72.3389 | | spazio aperto compl. | open compartment compl. | | | 1 | |
| | 72.6110.01 | HY/BR | spazio aperto compl. | open compartment compl. | | | 1 | |
| | 72.6168.01 | HY/BR/FL | spazio aperto compl. | open compartment compl. | | | 1 | |
| | 72.6110.02 | HY/BL | spazio aperto compl. | open compartment compl. | | | 1 | |
| | 72.6168.02 | HY/BL/FL | spazio aperto compl. | open compartment compl. | | | 1 | |
| | 72.2822 | | spazio aperto compl. | open compartment compl. | | | | 1 |
| | 72.6104 | HY | spazio aperto compl. | open compartment compl. | | | | 1 |
| | 72.6162 | HY/FL | spazio aperto compl. | open compartment compl. | | | | 1 |
| | 72.3390 | | spazio aperto compl. | open compartment compl. | | | | 1 |
| | 72.6108 | HY | spazio aperto compl. | open compartment compl. | | | | 1 |
| | 72.6166 | HY/FL | spazio aperto compl. | open compartment compl. | | | | 1 |

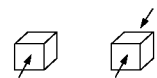
| | | | |
|--|------------------------|--------------------------|--------------------|
| | unità spazio aperto | unit open compartment | Compact 72.3780.70 |
| | | | 2 |
| | | | 10.4.1995 |

| Pos. | Produkt Nr. | Service Nr. | designazione | designation |  | |  | |
|------|-------------|-------------|-------------------------|--------------|---|-----|---|-----|
| | | | | | 248 | 258 | 248 | 258 |
| 2 | 705 020373 | | coperchio, fondo | lid, base | 2 | | 2 | |
| | 72.3365 | | coperchio, fondo | lid, base | | 2 | | 2 |
| 3 | 72.0946 | | parete laterale | side panel | 2 | 2 | 2 | 2 |
| 4 | 705 020110 | | parete posteriore | rear panel | 1 | | | |
| | 705 020113 | | parete posteriore | rear panel | | 1 | | |
| 5 | 705 020112 | | listello di regolazione | adjust strip | 2 | 2 | | |
| 6 | 72.2720 | | palo d'angolo | edge pole | 2 | 1 | 4 | 2 |
| 7 | 72.2718 | | copertura | filler | | 1 | | 2 |
| 8 | 1 701 7538 | | dado puntellata | snap nut | 16 | 16 | 16 | 16 |
| 9 | 1 701 7541 | | vite | screw | 16 | 16 | 16 | 16 |
| 10 | 1 701 6515 | | rivetta | rivet | 4 | 4 | 4 | 4 |

| | spiegazione | explanation |
|----|-----------------------|--------------------|
| HY | modello igienico | hygienic model |
| HS | interruttore generale | main interruptor |
| BR | copertura destra | filler right |
| BL | copertura sinistra | filler left |
| FL | con porta a battenti | with wing door |



| | | | | |
|--|------------------------------------|---------------------------|--------------------|-----------------|
| | unità armadio riscaldante AC | unit hot cabinet HC | Compact 72.3780.75 | 1/2 17.12.96 |
|--|------------------------------------|---------------------------|--------------------|-----------------|



| Pos. | Produkt Nr. | Service Nr. | designazione | designation | 158 | 158 |
|------|----------------|-------------|--|---|-----|-----|
| 1 | 72.2729.XX | | AC un lato pannello di comando destra | HC one side control panel right | 1 | |
| | 72.2748.XX | | AC un lato pannello di comando sinistra | HC one side control panel left | 1 | |
| | 72.3062.XX | | AC continuata pannello di comando destra | HC continuous control panel right | | 1 |
| | 72.3210.XX | | AC continuata pannello di comando sinistra | HC continuous control panel left | | 1 |
| 2 | 72.3515 | | fondo | base | 1 | 1 |
| 3 | 72.2333.01 | | coperchio | lid | 1 | |
| | 72.2333.02 | | coperchio | lid | | 1 |
| 4 | 72.1004 | | parete laterale | side panel | 1 | 1 |
| 5 | 72.1006 | | parete laterale | side panel | 1 | 1 |
| 6 | 705 020107 | | parete posteriore | rear panel | 1 | |
| 7 | (*) 72.3780.90 | | pannello di comando | control panel | 1 | 1 |
| 8 | 72.2669 | | palo d'angolo destra | edge pole right | (1) | 1 |
| 8.1 | 72.2668 | | palo d'angolo sinistra | edge pole left | (1) | 1 |
| 9 | 72.2675 | | porta a battenti | wing door | (1) | 1 |
| 9.1 | 72.2726 | | porta a battenti | wing door | (1) | 1 |
| 10 | 72.3512.01 | | riscaldamento | heating | 1 | 1 |
| | 72.3512.02 | | riscaldamento | heating | | |
| | 72.3512.03 | 1 801 1708 | riscaldamento | heating | | |
| | 72.3512.04 | | riscaldamento | heating | | |
| | 72.3512.05 | | riscaldamento | heating | | |
| | | | | 200V 1kW | | |
| | | | | 230V 1kW | | |
| | | | | 400V 1kW | | |
| | | | | 415V 1kW | | |
| | | | | 440V 1kW | | |
| 11 | 772 030045 | | sostegno | support | 1 | 1 |
| 12 | 72.0999 | | fondo | base | 1 | |
| | 72.1626 | | fondo | base | | 1 |
| 14 | 72.2658 | | copertura | filler | | 1 |
| 15 | 72.4138 | | protezione | protection | 1 | 1 |
| 17 | 1 101 8165 | | vite | screw | 1 | 1 |

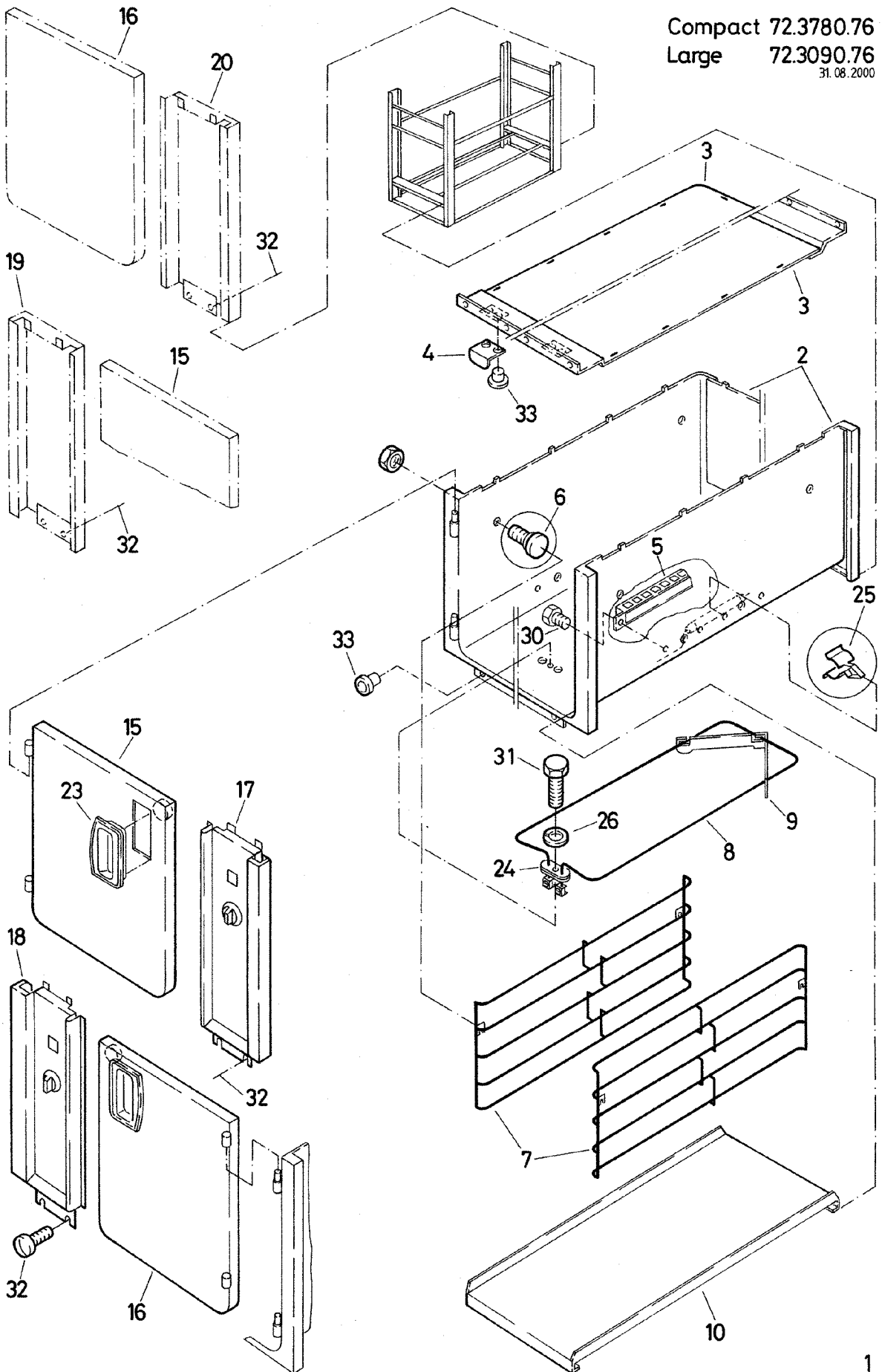
| | | | |
|--|------------------------------------|---------------------------|---------------------------------------|
| | unità armadio riscaldante AC | unit hot cabinet HC | Compact 72.3780.75 2/2 17.12.96 |
|--|------------------------------------|---------------------------|---------------------------------------|

| Pos. | Produkt Nr. | Service Nr. | designazione | designation | |  |  |
|------|-------------|-------------|-----------------|-------------|---------|---|---|
| | | | | | | 158 | 158 |
| 18 | 1 701 5047 | | disco a molla | spring disk | | 1 | 1 |
| 19 | 72.1120 | 1 801 1709 | guarnizione | washer | | 1 | 1 |
| 25 | 1 701 7538 | | dado puntellata | snap nut | | 16 | 16 |
| 26 | 1 701 7541 | | vite | screw | | 16 | 16 |
| 27 | 1 115 1152 | 1 900 1265 | magnete | magnet | | 1 | 2 |
| 27a | 72.7151 | | magnete | magnet | 09/97 | 1 | 2 |
| 28 | 705 040 364 | | angolo | angle | | 1 | 2 |
| 28a | 72.4989 | | angolo | angle | 09/97 | 1 | 2 |
| 29 | 1 701 6515 | | rivetta | rivet | (09/97) | 6 (4) | 10 (8) |
| 31 | 72.2099 | 1 900 6086 | manetta | knob | | 1 | 2 |
| 32 | 1701 1094 | | rivetta | rivet | 09/97 | 1 | 2 |
| | (*) | | vedere | see | | | |



Compact 72.3780.76

Large 72.3090.76

31.08.2000

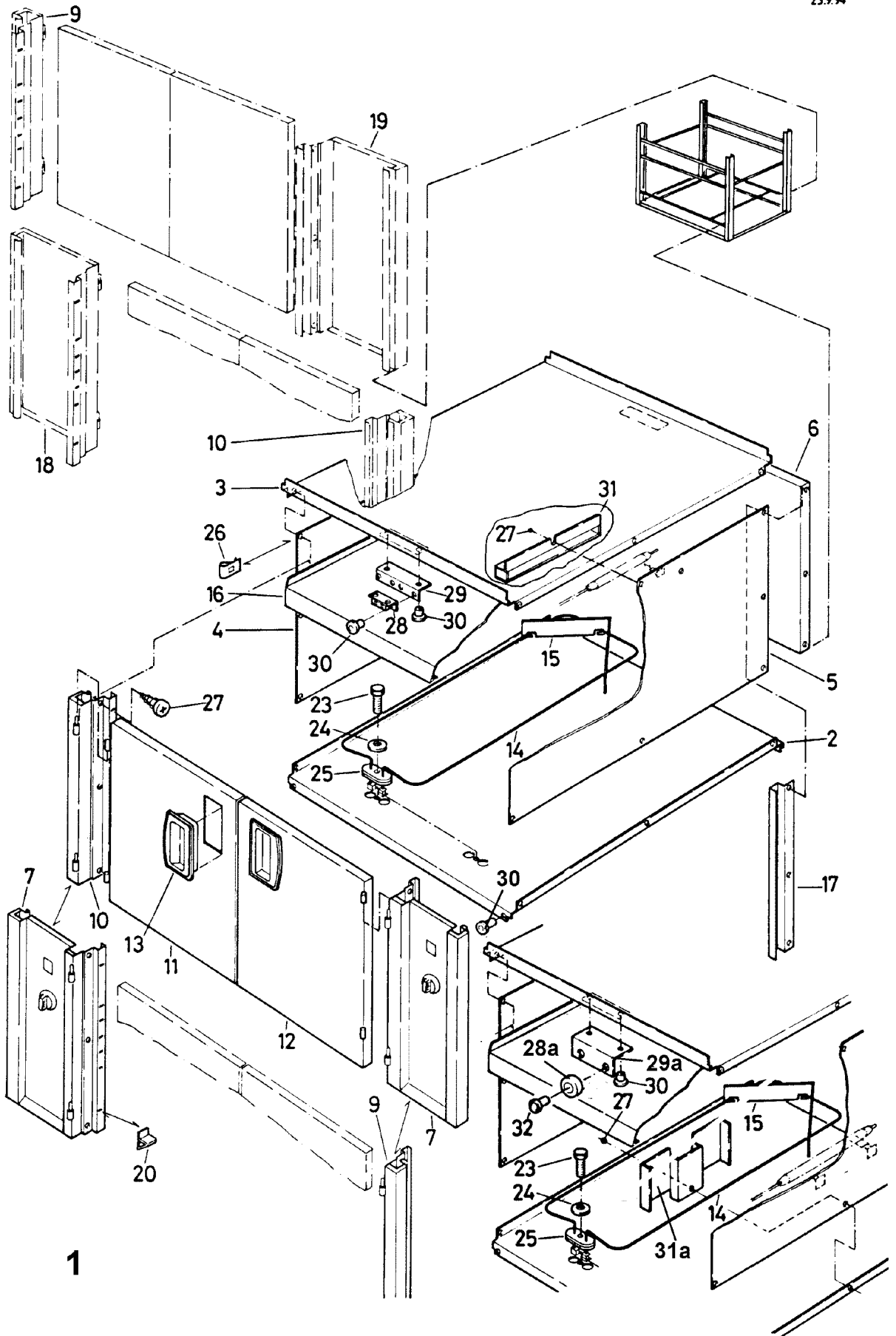


| Doc. No. | Issue | IT | GB | Seite/ Page/ Pagina/ Page |
|-------------|---------|-------------------------------------|------------------------------|---------------------------|
| 72.3780.76 | 08/2000 | Unità | Unit | 1 |
| COMPACT 158 | | armadio riscaldante igienico 158 | hot cupboard hygienic 158 | |


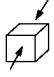
| Pos. | Product No. | Service No. | Designazione | Designation | Type |  |  | Introduction |
|------|-------------|-------------|---------------------------------|------------------------|----------|---|---|--------------|
| 1 | 72.6263 | | pannello di comando destra | control panel right | | 1 | | 08/2000 |
| | 72.6264 | | pannello di comando sinistra | control panel left | | 1 | | 08/2000 |
| | 72.6265 | | pannello di comando destra | control panel right | | | 1 | 08/2000 |
| | 72.6266 | | pannello di comando sinistra | control panel left | | | 1 | 08/2000 |
| 2 | 72.6244.01 | | camicia cerniera destra | casing hinge right | | 1 | | 08/2000 |
| | 72.6244.02 | | camicia cerniera sinistra | casing hinge left | | 1 | | 08/2000 |
| | 72.6246.01 | | camicia cerniera destra | casing hinge right | | | 1 | 08/2000 |
| | 72.6246.02 | | camicia cerniera sinistra | casing hinge left | | | 1 | 08/2000 |
| 3 | 72.6311 | | coperchio | lid | | 1 | | 08/2000 |
| | 72.6060 | | coperchio | lid | | | 1 | 08/2000 |
| 4 | 72.6183 | | angolo | angle | | 1 | 2 | 08/2000 |
| 5 | 72.6251 | | protezione | protection | | 1 | 1 | 08/2000 |
| 6 | 72.6088 | | bolzone | bolt | | 4 | 4 | 08/2000 |
| 7 | 72.6087.01 | | gratella | grid | | 2 | | 08/2000 |
| | 72.6087.02 | | gratella | grid | | | 2 | 08/2000 |
| 8 | 72.3512.01 | | riscaldamento | heating | 200V 1kW | 1 | 1 | 08/2000 |
| | 72.3512.02 | | riscaldamento | heating | 230V 1kW | 1 | 1 | 08/2000 |
| | 72.3512.03 | | riscaldamento | heating | 400V 1kW | 1 | 1 | 08/2000 |
| | 72.3512.04 | | riscaldamento | heating | 415V 1kW | 1 | 1 | 08/2000 |
| 9 | 72.6257 | | sostegno | support | | 1 | 1 | 08/2000 |
| 10 | 72.6253 | | mensola | shelf | | 1 | 1 | 08/2000 |
| 15 | 72.6122 | | porta cerniera sinistra | door hinge left | | 1 | 2 | 08/2000 |

| Doc. No. | Issue | IT | GB | Seite/ Page/ Pagina/ Page |
|--------------------|----------------|-------------------------------------|------------------------------|---------------------------|
| 72.3780.76 | 08/2000 | Unità | Unit | 2 |
| COMPACT 158 | | armadio riscaldante igienico 158 | hot cupboard hygienic 158 | |


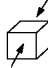
| Pos. | Product No. | Service No. | Designazione | Designation | Type |  |  | Introduction |
|------|-------------|-------------|--------------------------|---------------------|-------|---|---|--------------|
| 16 | 72.6122 | | porta cerniera destra | door hinge right | | 1 | 2 | 08/2000 |
| 17 | 72.6259 | | pannello di comando | control panel | | 1 | 1 | 08/2000 |
| 18 | 72.6260 | | pannello di comando | control panel | | 1 | 1 | 08/2000 |
| 19 | 72.6051 | | copertura | filler | | | 1 | 08/2000 |
| 20 | 72.6054 | | copertura | filler | | | 1 | 08/2000 |
| 23 | 72.2090 | 1900 6086 | manetta | knob | | 1 | 2 | 08/2000 |
| 24 | 72.1120 | 1801 1709 | guarnizione | sealing | | 1 | 1 | 08/2000 |
| 25 | 1201 2020 | | sostegno | support | | 1 | 1 | 08/2000 |
| 26 | 1701 5047 | | anello della molla | spring ring | | 1 | 1 | 08/2000 |
| 30 | 1701 2703 | | per armadio | screw | M4x8 | 2 | 2 | 08/2000 |
| 31 | 1101 8129 | | per armadio | screw | M5x16 | 1 | 1 | 08/2000 |
| 32 | 1701 1541 | | per armadio | screw | M4x10 | 4 | 4 | 08/2000 |
| 33 | 1701 1547 | | rivetta | rivet | | 16 | 16 | 08/2000 |



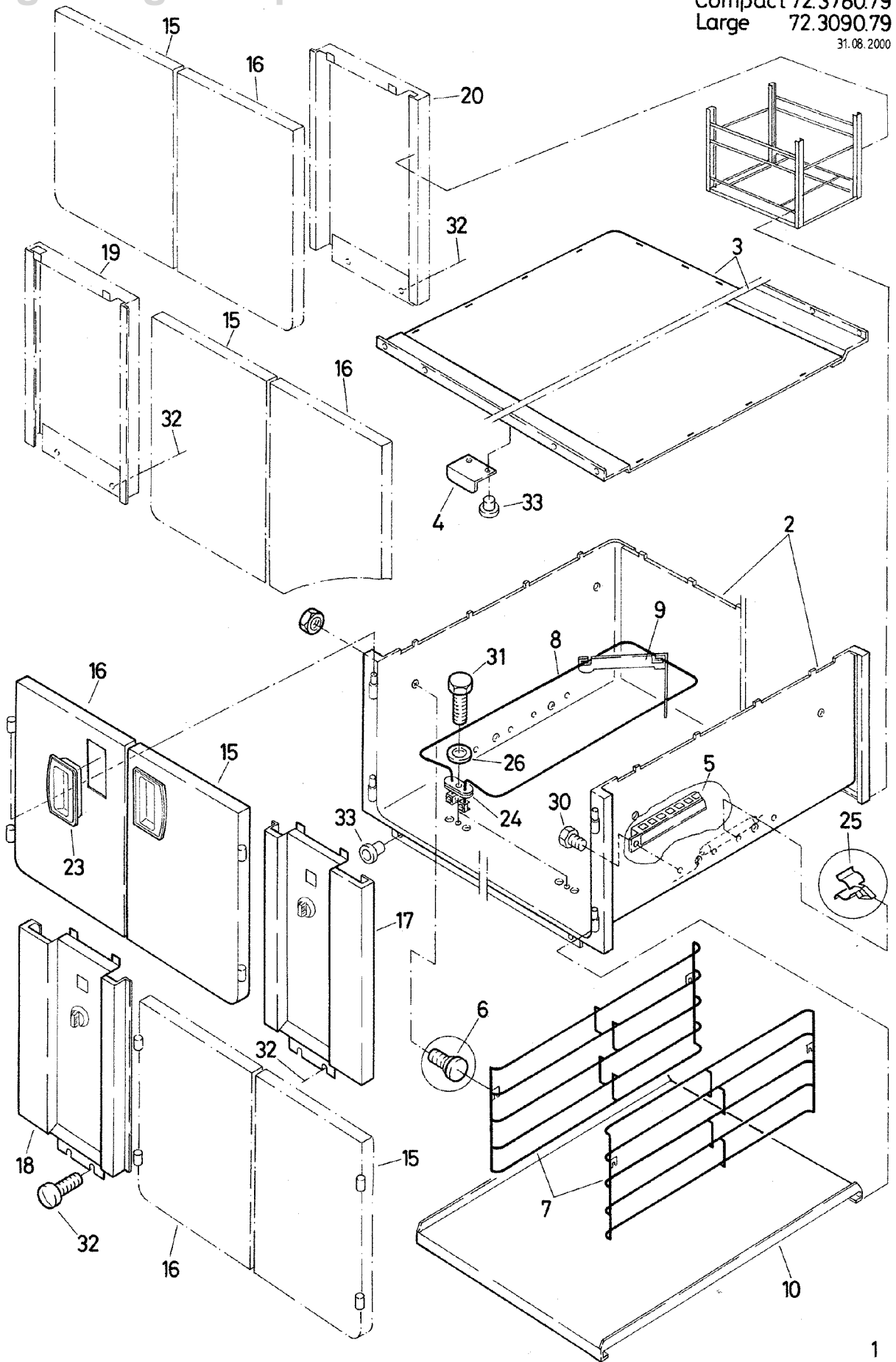
| | | | |
|--|---------------------|--------------|--------------------|
| | unità | unit | Compact 72.3780.78 |
| | armadio riscaldante | hot ccabinet | 1/2 |
| | AC | HC | 17.12.96 |

| Pos. | Produkt Nr. | Service Nr. | designazione | designation |  |  |
|------|----------------|-------------|--|---|---|---|
| | | | | | 248 | 248 |
| 1 | 72.2752.XX | | AC un lato pannello di comando destra | HC one side control panel right | 1 | |
| | 72.3214.XX | | AC un lato pannello di comando sinistra | HC one side control panel left | 1 | |
| | 72.3216.XX | | AC continuata pannello di comando destra | HC continuous control panel right | | 1 |
| | 72.3219.XX | | AC continuata pannello di comando sinistra | HC continuous control panel left | | 1 |
| 2 | 72.3517 | | fondo | base | 1 | 1 |
| 3 | 72.2335.01 | | coperchio | lid | 1 | |
| | 72.2335.02 | | coperchio | lid | | 1 |
| 4 | 72.0946 | | parete laterale | side panel | 1 | 1 |
| 5 | 72.0949 | | parete laterale | side panel | 1 | 1 |
| 6 | 705 020277 | | parete posteriore | rear panel | 1 | |
| 7 | (*) 72.3780.90 | | pannello di comando | control panel | 1 | 1 |
| 9 | 72.2690 | | palo d'angolo destra | edge pole right | (1) | 1 |
| 10 | 72.2691 | | palo d'angolo sinistra | edge pole left | (1) | 1 |
| 11 | 72.2677 | | porta a battenti | wing door | 1 | 2 |
| 12 | 72.2676 | | porta a battenti | wing door | 1 | 2 |
| 13 | 72.2099 | 1 900 6086 | manetta | knob | 2 | 4 |
| 14 | 72.3512.01 | | riscaldamento | heating | 2 | 2 |
| | 72.3512.02 | | riscaldamento | heating | | |
| | 72.3512.03 | 1 801 1708 | riscaldamento | heating | | |
| | 72.3512.04 | | riscaldamento | heating | | |
| | 72.3512.05 | | riscaldamento | heating | | |
| | | | | 200V 1kW | | |
| | | | | 230V 1kW | | |
| | | | | 400V 1kW | | |
| | | | | 415V 1kW | | |
| | | | | 440V 1kW | | |
| 15 | 772 030045 | | sostegno | support | 2 | 2 |
| 16 | 72.0952 | | fondo | base | 1 | 1 |
| 17 | 705 020 112 | | listello di regolazione | adjust strip | 2 | |



| | | | |
|--|------------------------------|---------------------|------------------------------------|
| | unità armadio riscaldante | unit hot cabinet | Compact 3780.78 2/2 17.12.96 |
|--|------------------------------|---------------------|------------------------------------|

| Pos. | Produkt Nr. | Service Nr. | designazione | designation |  248 |  248 |
|------|-------------|-------------|---------------------|---------------|---|---|
| 18 | 72.3218 | | copertura destra | filler right | | (1) |
| 19 | 72.2713 | | copertura sinistra | filler left | | (1) |
| 20 | 705 040611 | 1 900 1261 | portatore di tavola | shelf support | 4 | 4 |
| 23 | 1 101 8165 | | vite | screw | 2 | 2 |
| 24 | 1 701 5047 | | disco a molla | spring disk | 2 | 2 |
| 25 | 72.1120 | 1 801 1709 | guarnizione | washer | 2 | 2 |
| 26 | 1 701 7538 | | dado puntellata | snap nut | 16 | 16 |
| 27 | 1 701 7541 | | vite | screw | 16 | 16 |
| 28 | 1 115 1152 | 1 900 1265 | magnete | magnet | 2 | 4 |
| 28a | 72.7151 | | magnete | magnet | 09/97 | 4 |
| 29 | 705 040 364 | | angolo | angle | 1 | 2 |
| 29a | 72.4990 | | angolo | angle | 09/97 | 2 |
| 30 | 1 701 6515 | | rivetta | rivet | 8 | 16 |
| 31 | 72.4138 | | protezione | protection | 1 | 1 |
| 31a | 705 020 247 | | protezione | protection | 09/97 | 1 |
| 32 | 1701 1094 | | rivetta | rivet | 09/97 | 4 |



(*) vedere see

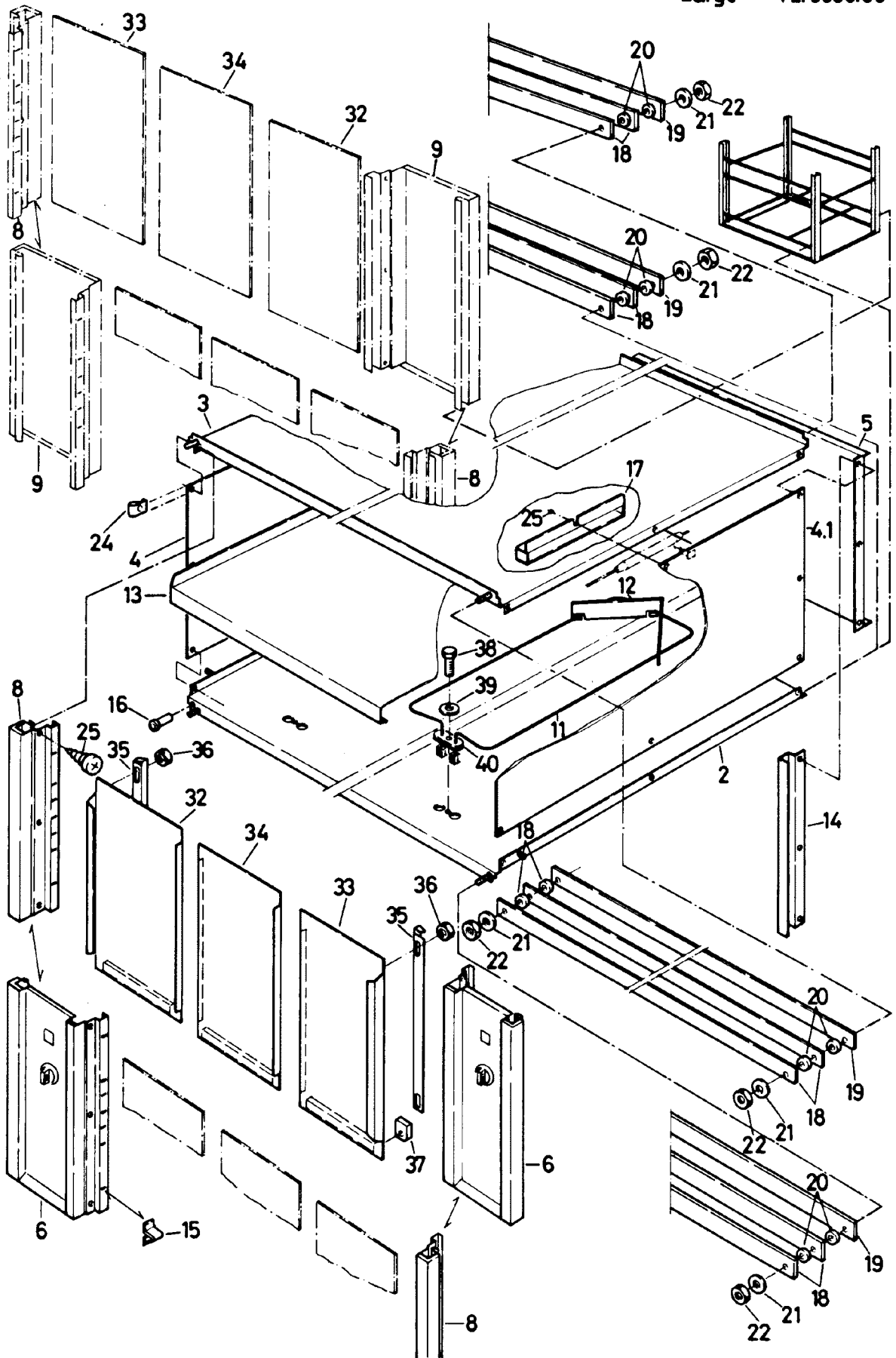


| Doc. No. | Issue | IT | GB | Seite/ Page/ Pagina/ Page |
|--------------------|----------------|-------------------------------------|------------------------------|---------------------------|
| 72.3780.79 | 08/2000 | Unità | Unit | 1 |
| COMPACT 248 | | armadio riscaldante igienico 248 | hot cupboard hygienic 248 | |


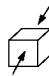
| Pos. | Product No. | Service No. | Designazione | Designation | Type |  |  | Introduction |
|------|-------------|-------------|---------------------------------|------------------------|----------|---|---|--------------|
| 1 | 72.6275 | | pannello di comando destra | control panel right | | 1 | | 08/2000 |
| | 72.6276 | | pannello di comando sinistra | control panel left | | 1 | | 08/2000 |
| | 72.6277 | | pannello di comando destra | control panel right | | | 1 | 08/2000 |
| | 72.6278 | | pannello di comando sinistra | control panel left | | | 1 | 08/2000 |
| 2 | 72.6245.01 | | camicia | casing | | 1 | | 08/2000 |
| | 72.6245.02 | | camicia | casing | | 1 | | 08/2000 |
| | 72.6247.01 | | camicia | casing | | | 1 | 08/2000 |
| | 72.6247.02 | | camicia | casing | | | 1 | 08/2000 |
| 3 | 72.6074 | | coperchio | lid | | 1 | | 08/2000 |
| | 72.6075 | | coperchio | lid | | | 1 | 08/2000 |
| 4 | 72.6121 | | angolo | angle | | 1 | 2 | 08/2000 |
| 5 | 72.6251 | | protezione | protection | | 1 | 1 | 08/2000 |
| 6 | 72.6088 | | bolzone | bolt | | 4 | 4 | 08/2000 |
| 7 | 72.6087.01 | | gratella | grid | | 2 | | 08/2000 |
| | 72.6087.02 | | gratella | grid | | | 2 | 08/2000 |
| 8 | 72.3512.01 | | riscaldamento | heating | 200V 1kW | 2 | 2 | 08/2000 |
| | 72.3512.02 | | riscaldamento | heating | 230V 1kW | 2 | 2 | 08/2000 |
| | 72.3512.03 | | riscaldamento | heating | 400V 1kW | 2 | 2 | 08/2000 |
| | 72.3512.04 | | riscaldamento | heating | 415V 1kW | 2 | 2 | 08/2000 |
| 9 | 72.6257 | | sostegno | support | | 2 | 2 | 08/2000 |
| 10 | 72.6256 | | mensola | shelf | | 1 | 1 | 08/2000 |
| 15 | 72.6135 | | porta cerniera destra | door hinge right | | 2 | 4 | 08/2000 |

| Doc. No. | Issue | IT | GB | Seite/ Page/ Pagina/ Page |
|--------------------|----------------|-------------------------------------|------------------------------|---------------------------|
| 72.3780.79 | 08/2000 | Unità | Unit | 2 |
| COMPACT 248 | | armadio riscaldante igienico 248 | hot cupboard hygienic 248 | |

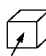

| Pos. | Product No. | Service No. | Designazione | Designation | Type |  |  | Introduction |
|------|-------------|-------------|----------------------------|--------------------|----------|---|---|--------------|
| 16 | 72.6138 | | porta cerniera sinistra | door hinge left | | 2 | 4 | 08/2000 |
| 17 | 72.6261.01 | | pannello di comando | control panel | 200/230V | 1 | 1 | 08/2000 |
| | 72.6261.02 | | pannello di comando | control panel | 400/415V | 1 | 1 | 08/2000 |
| 18 | 72.6262.01 | | pannello di comando | control panel | 200/230V | 1 | 1 | 08/2000 |
| | 72.6262.02 | | pannello di comando | control panel | 400/415V | 1 | 1 | 08/2000 |
| 19 | 72.6089 | | copertura | filler | | | 1 | 08/2000 |
| 20 | 72.6092 | | copertura | filler | | | 1 | 08/2000 |
| 23 | 72.2090 | 1900 6086 | manetta | knob | | 2 | 4 | 08/2000 |
| 24 | 72.1120 | 1801 1709 | guarnizione | sealing | | 2 | 2 | 08/2000 |
| 25 | 1201 2020 | | sostegno | support | | 1 | 1 | 08/2000 |
| 26 | 1701 5047 | | anello della molla | spring ring | | 2 | 2 | 08/2000 |
| 30 | 1701 2703 | | per armadio | screw | M4x8 | 2 | 2 | 08/2000 |
| 31 | 1101 8129 | | per armadio | screw | M5x16 | 2 | 2 | 08/2000 |
| 32 | 1701 1541 | | per armadio | screw | M4x10 | 4 | 4 | 08/2000 |
| 33 | 1701 1547 | | rivetta | rivet | | 16 | 16 | 08/2000 |

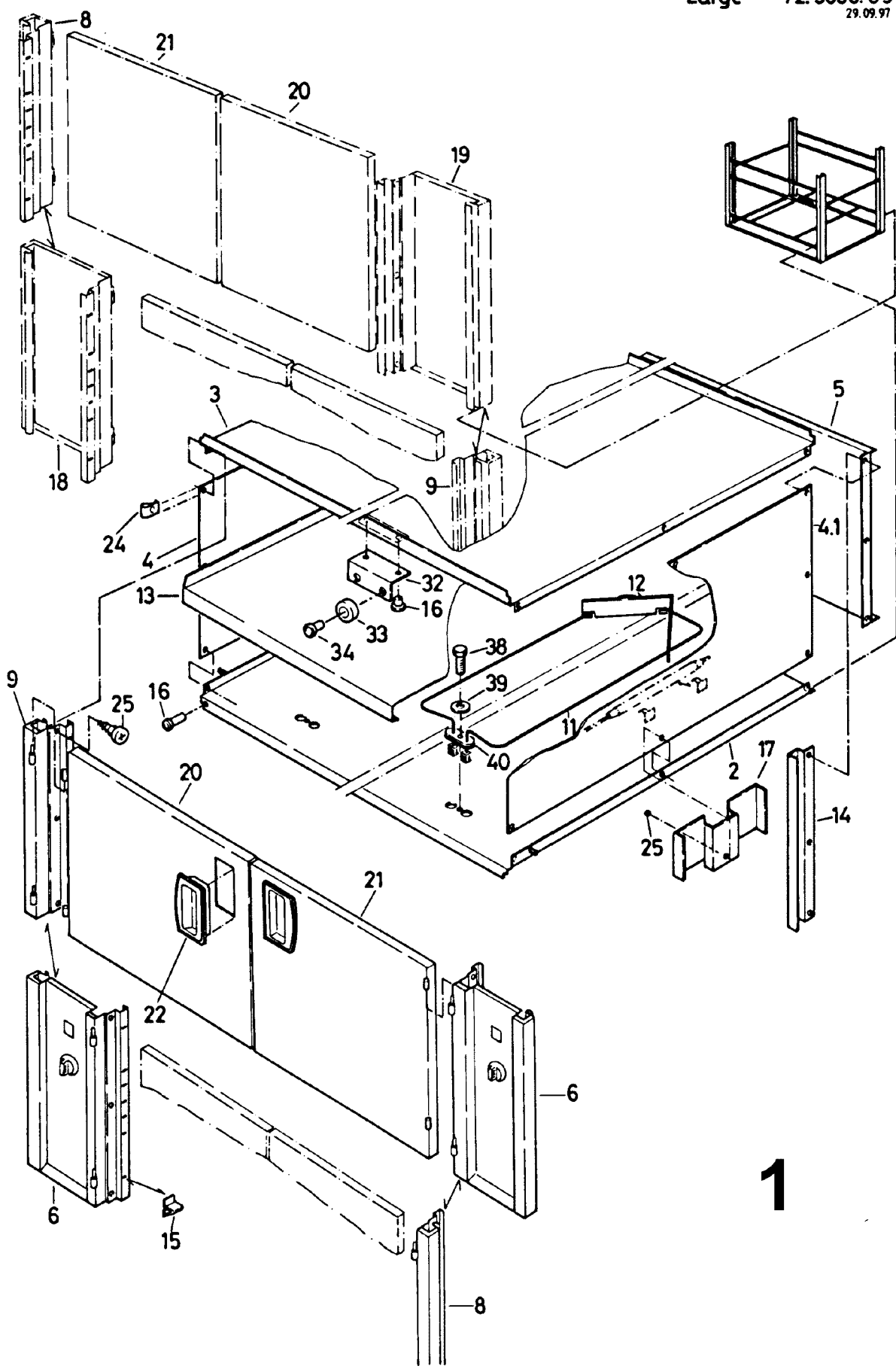


| | | | |
|--|------------------------------------|---------------------------|---------------------------------------|
| | unità armadio riscaldante AC | unit hot cabinet HC | Compact 72.3780.80 1/2 17.12.96 |
|--|------------------------------------|---------------------------|---------------------------------------|

| Pos. | Produkt Nr. | Service Nr. | designazione | designation |  258 |  258 |
|------|----------------|-------------|--|---|---|---|
| 1 | 72.3391.XX | | AC un lato pannello di comando destra | HC one side control panel right | 1 | |
| | 72.3393.XX | | AC un lato pannello di comando sinistra | HC one side control panel left | 1 | |
| | 72.3392.XX | | AC continuata pannello di comando destra | HC continuous control panel right | | 1 |
| | 72.3394.XX | | AC continuata pannello di comando sinistra | HC continuous control panel left | | 1 |
| 2 | 72.3519 | | fondo | base | 1 | 1 |
| 3 | 72.3366 | | coperchio | lid | 1 | 1 |
| 4 | 72.0946 | | parete laterale | side panel | 1 | 1 |
| 4.1 | 72.0949 | | parete laterale | side panel | 1 | 1 |
| 5 | 705 020113 | | parete posteriore | rear panel | 1 | 1 |
| 6 | (*) 72.3780.90 | | pannello di comando | control panel | 1 | 1 |
| 8 | 72.2720 | | palo d'angolo | edge pole | 1 | 2 |
| 9 | 72.2718 | | copertura | filler | | 1 |
| 11 | 72.3512.01 | | riscaldamento | heating | 2 | 2 |
| | 72.3512.02 | | riscaldamento | heating | | 230V |
| | 72.3512.03 | 1 801 1708 | riscaldamento | heating | | 400V |
| | 72.3512.04 | | riscaldamento | heating | | 415V |
| | 72.3512.05 | | riscaldamento | heating | | 440V |
| 12 | 772 030045 | | sostegno | support | 2 | 2 |
| 13 | 72.3683 | | tavola, ripiano | shelf | 1 | 1 |
| 14 | 705 020112 | | listello di regolazione | adjust strip | | 2 |
| 15 | 705 040611 | 1 900 1261 | portatore di tavola | shelf support | 4 | 4 |
| 16 | 1 701 6515 | | rivetta | rivet | 4 | 4 |
| 17 | 72.4138 | | protezione | protection | 1 | 1 |
| 18 | 72.2446 | | stecca, guida | rail | 4 | 8 |
| | (*) | | vedere | see | | |

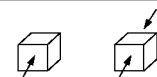
| | | | |
|--|------------------------------------|---------------------------|---------------------------------------|
| | unità armadio riscaldante AC | unit hot cabinet HC | Compact 72.3780.80 2/2 17.12.96 |
|--|------------------------------------|---------------------------|---------------------------------------|

| Pos. | Produkt Nr. | Service Nr. | designazione | designation |  258 |  258 |
|------|-------------|-------------|--------------------------|---------------------|---|---|
| 19 | 72.2447 | | stecca | rail | 2 | 4 |
| 20 | 705 040124 | | disco | disk | 12 | 24 |
| 21 | 1 701 5004 | | disco a molla | spring disk | 6 | 12 |
| 22 | 1 701 3008 | 1 101 8571 | dado | nut | 6 | 12 |
| 24 | 1 701 7538 | | dado puntellata | snap nut | 16 | 16 |
| 25 | 1 701 7541 | | vite | screw | 16 | 16 |
| 32 | 705 830119 | | porta glissante sinistra | sliding door left | 1 | 2 |
| 33 | 705 830120 | 1 900 9241 | porta glissante destra | sliding door right | 1 | 2 |
| 34 | 705 830123 | 1 900 9244 | porta glissante mezzo | sliding door middle | 1 | 2 |
| 35 | 705 030405 | | angolo | angle | 2 | 4 |
| 36 | 1 701 3010 | 1 101 8579 | dado | nut | 4 | 8 |
| 37 | 705 040310 | 1 900 0021 | cursore | glider | 6 | 12 |
| 38 | 1 101 8165 | | vite | screw | 2 | 2 |
| 39 | 1 701 5047 | | disco a molla | spring disk | 2 | 2 |
| 40 | 72.1120 | 1 801 1709 | guarnizione | washer | 2 | 2 |



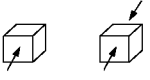
1

| | | |
|---------------------|-------------|--------------------|
| unità | unit | Compact 72.3780.85 |
| armadio riscaldante | hot cabinet | 1/2 |
| AC | HC | 09.97 |

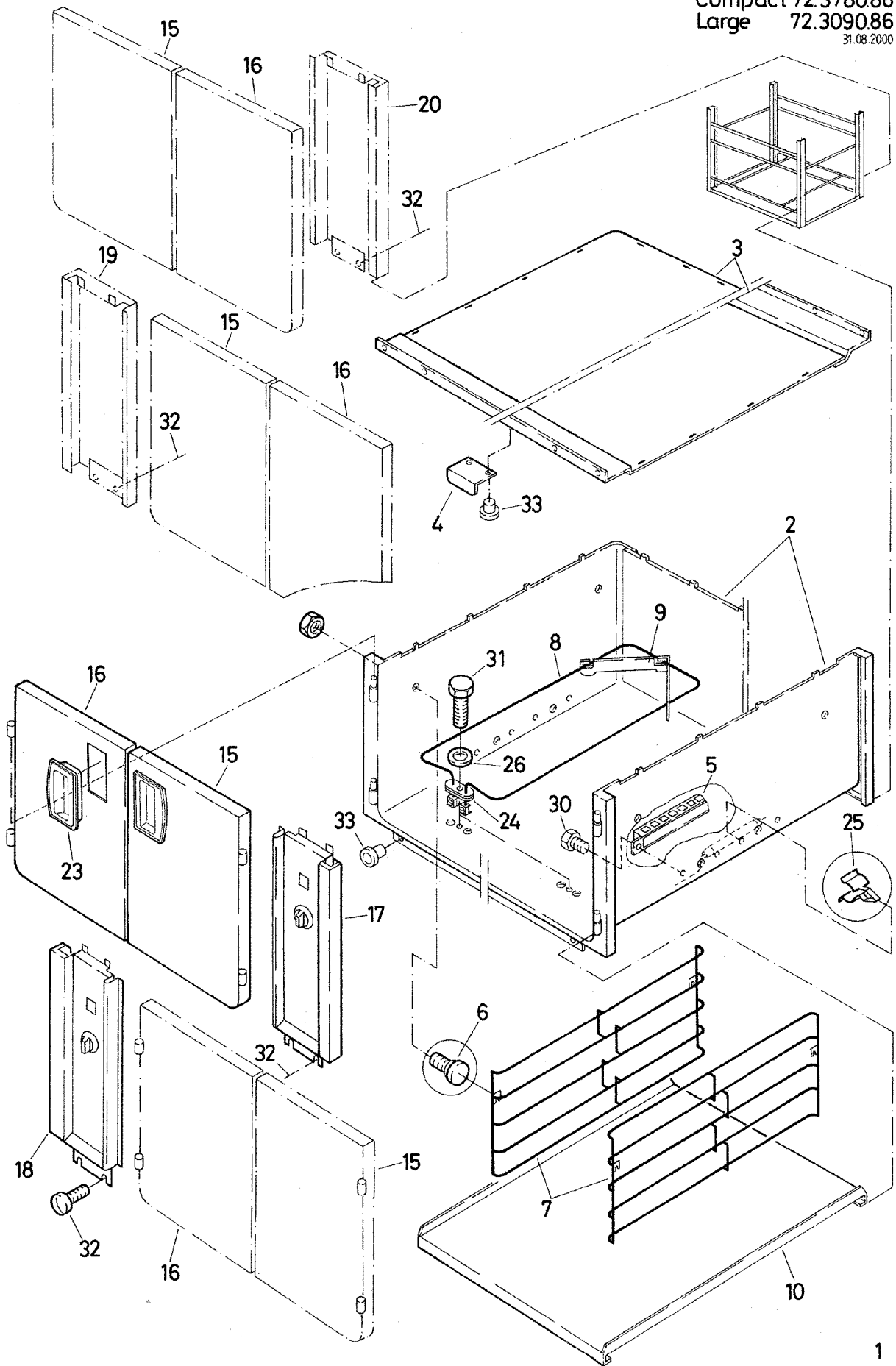


| Pos. | Produkt Nr. | Service Nr. | designazione | designation | 258 | 258 |
|------|----------------|-------------|--|---|-----|------|
| 1 | 72.4974XX | | AC un lato pannello di comando destra | HC one side control panel right | 1 | |
| | 72.4975.XX | | AC un lato pannello di comando sinistra | HC one side control panel left | 1 | |
| | 72.4976.XX | | AC continuata pannello di comando destra | HC continuous control panel right | | 1 |
| | 72.4977.XX | | AC continuata pannello di comando sinistra | HC continuous control panel left | | 1 |
| 2 | 72.4968 | | fondo | base | 1 | 1 |
| 3 | 72.4178.01 | | coperchio | lid | 1 | |
| | 72.4178.02 | | coperchio | lid | | 1 |
| 4 | 72.0946 | | parete laterale | side panel | 1 | 1 |
| 4.1 | 72.0949 | | parete laterale | side panel | 1 | 1 |
| 5 | 705 020113 | | parete posteriore | rear panel | 1 | |
| 6 | (*) 72.3780.90 | | pannello di comando | control panel | 1 | 1 |
| 8 | 72.2690 | | palo d'angolo | edge pole | (1) | 1 |
| 9 | 72.2691 | | copertura | filler | | 1 |
| 11 | 72.3512.01 | | riscaldamento | heating | 2 | 2 |
| | 72.3512.02 | | riscaldamento | heating | | 230V |
| | 72.3512.03 | 1 801 1708 | riscaldamento | heating | | 400V |
| | 72.3512.04 | | riscaldamento | heating | | 415V |
| | 72.3512.05 | | riscaldamento | heating | | 440V |
| 12 | 772 030045 | | sostegno | support | 2 | 2 |
| 13 | 72.3683 | | tavola, ripiano | shelf | 1 | 1 |
| 14 | 705 020112 | | listello di regolazione | adjust strip | | 2 |
| 15 | 705 040611 | 1 900 1261 | portatore di tavola | shelf support | 4 | 4 |
| 16 | 1 701 6515 | | rivetta | rivet | 4 | 6 |
| 17 | 72.4138 | | protezione | protection | 1 | 1 |
| 18 | 72.3218 | | copertura | filler | | (1) |
| | (*) | | vedere | see | | |


| | | | | |
|--------------|-------------------|---------------------|-------------|--------------------|
| Baugruppe | unité | unità | unit | Compact 72.3780.85 |
| Wärmeschrank | armoie chauffante | armadio riscaldante | hot cabinet | 2/2 |
| WS | AC | AC | HC | 09.97 |





| Pos. | Produkt Nr. | Service Nr. | Bezeichnung | désignation | designazione | designation | 258 | 258 |
|------|-------------|-------------|---------------------|--------------------|------------------|-------------|-----|-----|
| 19 | 72.2713 | | Blende | bandeau | copertura | filler | | (1) |
| 20 | 72.4185 | | Flügeltüre li. geb. | porte à battant | porta a battenti | wing door | 1 | 2 |
| 21 | 72.4187 | | Flügeltüre re. geb. | porte à battant | porta a battenti | wing door | 1 | 2 |
| 22 | 72.2099 | 1 900 6086 | Griff | poignée | manetta | knob | 2 | 4 |
| 24 | 1 701 7538 | | Springmutter | écrou savonnette | dado puntellata | snap nut | 16 | 16 |
| 25 | 1 701 7541 | | Schraube | vis | vite | screw | 16 | 16 |
| 32 | 72.4990 | | Winkel | angle | angolo | angle | 1 | 2 |
| 33 | 72.7151 | | Magnet | aimant | magnete | magnet | 1 | 2 |
| 34 | 1701 1094 | | Niete | rivet | rivetta | rivet | 1 | 2 |
| 38 | 1 101 8165 | | Schraube | vis | vite | screw | 2 | 2 |
| 39 | 1 701 5047 | | Federscheibe | rondelle à ressort | disco a molla | spring disk | 2 | 2 |
| 40 | 72.1120 | 1 801 1709 | Dichtung | joint | guarnizione | washer | 2 | 2 |

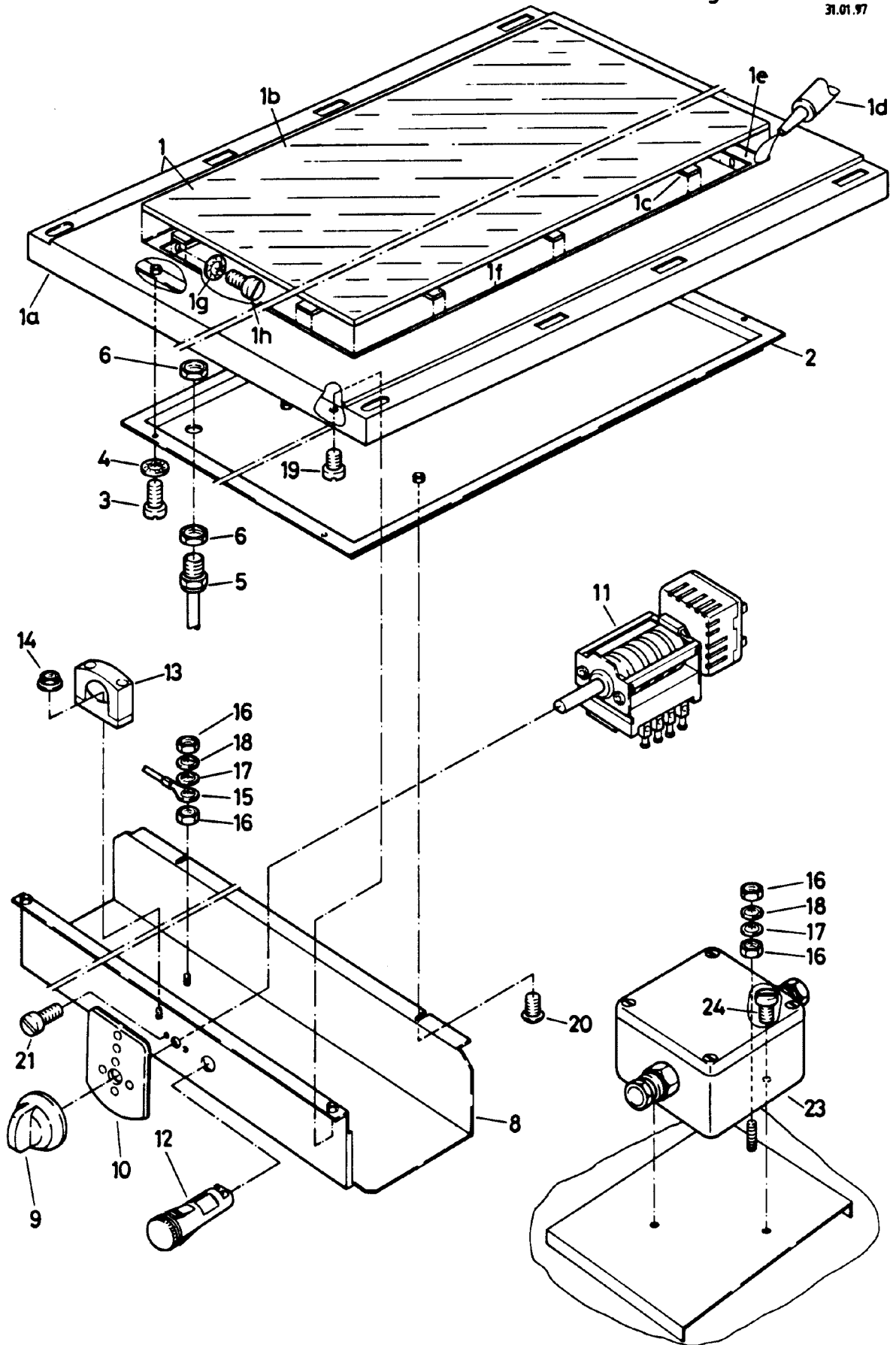


| Doc. No. | Issue | IT | GB | Seite/ Page/ Pagina/ Page |
|-------------|---------|-------------------------------------|------------------------------|---------------------------|
| 72.3780.86 | 08/2000 | Unità | Unit | 1 |
| COMPACT 258 | | armadio riscaldante igienico 258 | hot cupboard hygienic 258 | |

| Pos. | Product No. | Service No. | Designazione | Designation | Type |  | Introduction | |
|------|-------------|-------------|---------------------------------|------------------------|----------|---|--------------|---------|
| 1 | 72.6270 | | pannello di comando destra | control panel right | | 1 | 08/2000 | |
| | 72.6269 | | pannello di comando sinistra | control panel left | | 1 | 08/2000 | |
| | 72.6271 | | pannello di comando destra | control panel right | | 1 | 08/2000 | |
| | 72.6272 | | pannello di comando sinistra | control panel left | | 1 | 08/2000 | |
| 2 | 72.6243.01 | | camicia | casing | | 1 | 08/2000 | |
| | 72.6243.02 | | camicia | casing | | 1 | 08/2000 | |
| | 72.6234.01 | | camicia | casing | | 1 | 08/2000 | |
| | 72.6234.02 | | camicia | casing | | 1 | 08/2000 | |
| 3 | 72.6042 | | coperchio | lid | | 1 | 08/2000 | |
| | 72.6044 | | coperchio | lid | | 1 | 08/2000 | |
| 4 | 72.6121 | | angolo | angle | | 1 | 2 | 08/2000 |
| 5 | 72.6251 | | protezione | protection | | 1 | 1 | 08/2000 |
| 6 | 72.6088 | | bolzone | bolt | | 4 | 4 | 08/2000 |
| 7 | 72.6087.01 | | gratella | grid | | 2 | | 08/2000 |
| | 72.6087.02 | | gratella | grid | | | 2 | 08/2000 |
| 8 | 72.3512.01 | | riscaldamento | heating | 200V 1kW | 2 | 2 | 08/2000 |
| | 72.3512.02 | | riscaldamento | heating | 230V 1kW | 2 | 2 | 08/2000 |
| | 72.3512.03 | | riscaldamento | heating | 400V 1kW | 2 | 2 | 08/2000 |
| | 72.3512.04 | | riscaldamento | heating | 415V 1kW | 2 | 2 | 08/2000 |
| 9 | 72.6257 | | sostegno | support | | 2 | 2 | 08/2000 |
| 10 | 72.6252 | | mensola | shelf | | 1 | 1 | 08/2000 |
| 15 | 72.6113 | | porta cerniera destra | door hinge right | | 2 | 4 | 08/2000 |

| Doc. No. | Issue | IT | GB | Seite/ Page/ Pagina/ Page |
|-------------|---------|-------------------------------------|------------------------------|---------------------------|
| 72.3780.86 | 08/2000 | Unità | Unit | 2 |
| COMPACT 258 | | armadio riscaldante igienico 258 | hot cupboard hygienic 258 | |

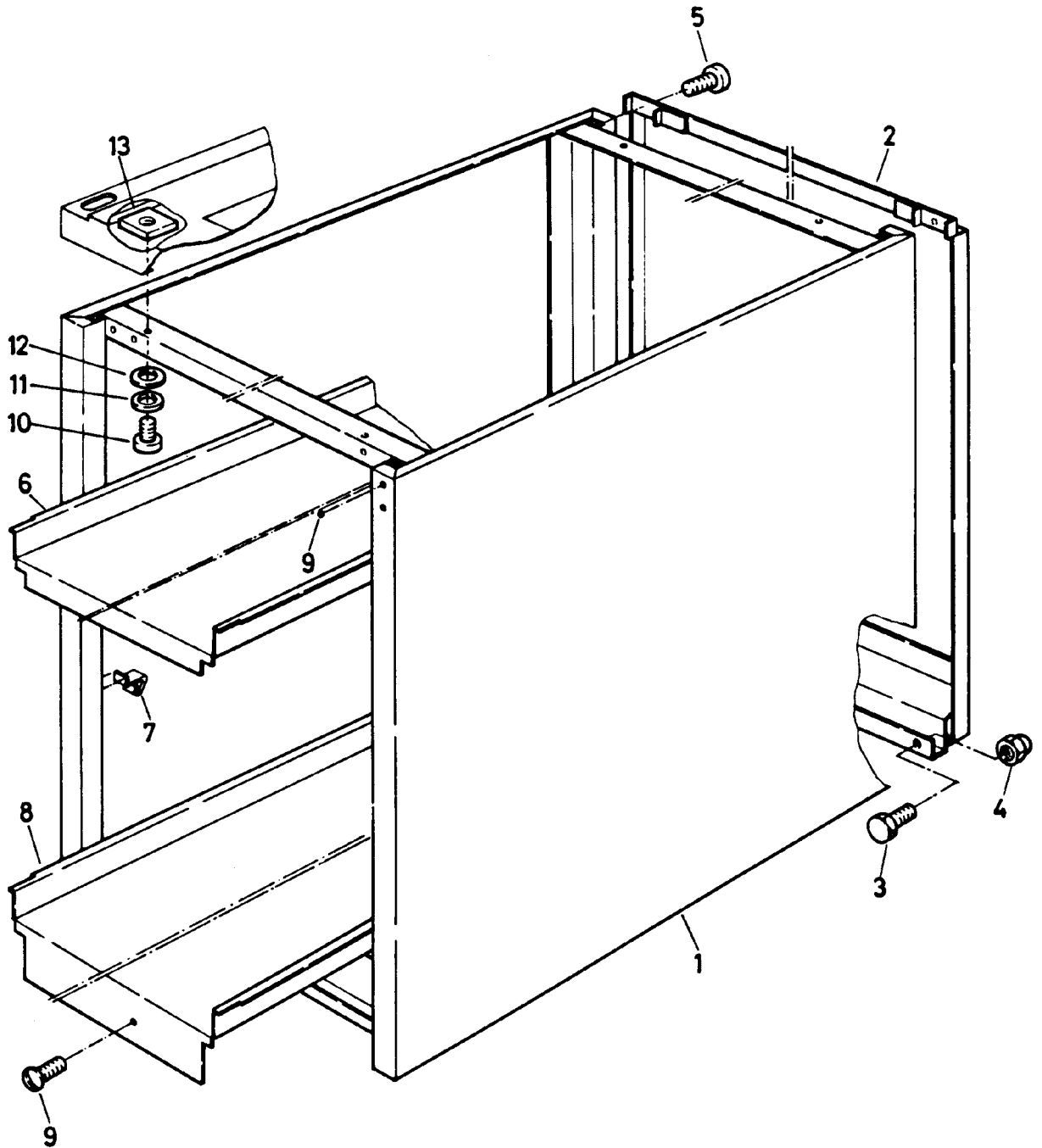
| Pos. | Product No. | Service No. | Designazione | Designation | Type |  |  | Introduction |
|------|-------------|-------------|----------------------------|--------------------|----------|---|---|--------------|
| 16 | 72.6116 | | porta cerniera sinistra | door hinge left | | 2 | 4 | 08/2000 |
| 17 | 72.6241.01 | | pannello di comando | control panel | 200/230V | 1 | 1 | 08/2000 |
| | 72.6241.02 | | pannello di comando | control panel | 400/415V | 1 | 1 | 08/2000 |
| 18 | 72.6258.01 | | pannello di comando | control panel | 200/230V | 1 | 1 | 08/2000 |
| | 72.6258.02 | | pannello di comando | control panel | 400/415V | 1 | 1 | 08/2000 |
| 19 | 72.6049 | | copertura | filler | | | 1 | 08/2000 |
| 20 | 72.6047 | | copertura | filler | | | 1 | 08/2000 |
| 23 | 72.2090 | 1900 6086 | manetta | knob | | 2 | 4 | 08/2000 |
| 24 | 72.1120 | 1801 1709 | guarnizione | sealing | | 2 | 2 | 08/2000 |
| 25 | 1201 2020 | | sostegno | support | | 1 | 1 | 08/2000 |
| 26 | 1701 5047 | | anello della molla | spring ring | | 2 | 2 | 08/2000 |
| 30 | 1701 2703 | | per armadio | screw | M4x8 | 2 | 2 | 08/2000 |
| 31 | 1101 8129 | | per armadio | screw | M5x16 | 2 | 2 | 08/2000 |
| 32 | 1701 1541 | | per armadio | screw | M4x10 | 4 | 4 | 08/2000 |
| 33 | 1701 1547 | | rivetta | rivet | | 16 | 16 | 08/2000 |



Compact 72.3780.88
 Large 72.3090.88
 1/2
 31.1.97

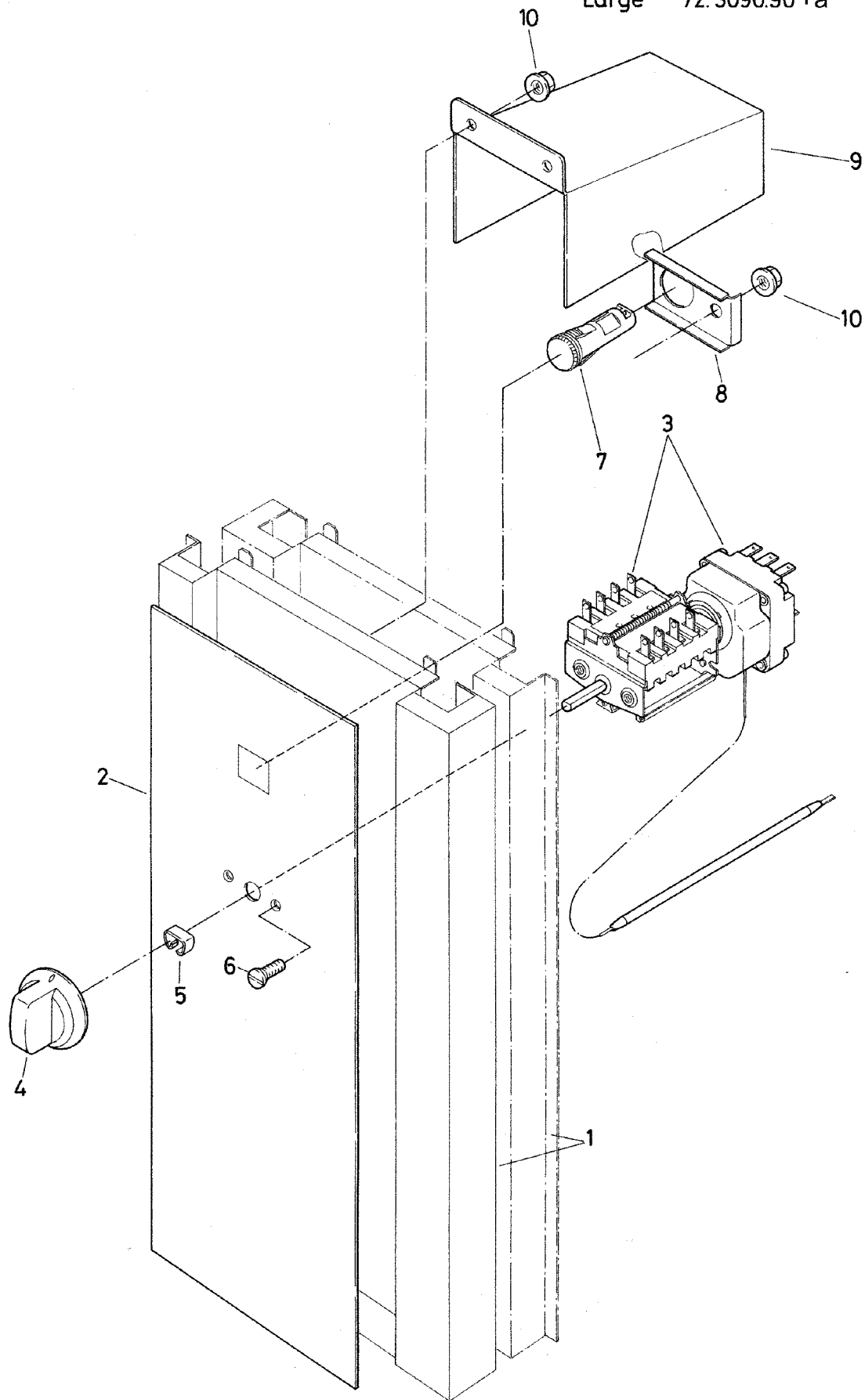
| Pos. | Produkt Nr. | Service Nr. | designazione | designation | Abmessung | 800 | 900 |
|------|-------------|-------------|---|--------------------------------|-----------|-----|-----|
| | | | unità piastra riscaldante parte superiore | unit hotplate upper part | | | |
| 1 | 73.0073.01 | | copertura | cover | 700x800 | 1 | |
| | 73.0073.02 | | copertura | cover | 800x800 | 1 | |
| | 73.0073.03 | | copertura | cover | 900x800 | 1 | |
| | 73.0073.04 | | copertura | cover | 1000x800 | 1 | |
| | 73.0064.02 | | copertura | cover | 700x900 | | 1 |
| | 73.0064.04 | | copertura | cover | 800x900 | | 1 |
| | 73.0064.06 | | copertura | cover | 900x900 | | 1 |
| | 73.0064.08 | | copertura | cover | 1000x900 | | 1 |
| 1a | 73.0072.01 | | placca di copertura | cover plate | | 1 | |
| | 73.0072.02 | | placca di copertura | cover plate | | 1 | |
| | 73.0072.03 | | placca di copertura | cover plate | | 1 | |
| | 73.0072.04 | | placca di copertura | cover plate | | 1 | |
| | 73.0067.02 | | placca di copertura | cover plate | | | 1 |
| | 73.0067.04 | | placca di copertura | cover plate | | | 1 |
| | 73.0067.06 | | placca di copertura | cover plate | | | 1 |
| | 73.0067.08 | | placca di copertura | cover plate | | | 1 |
| 1b | 73.0050.02 | 1800 1000 | placca in ceramica | ceramic plate | 600x800 | 1 | 1 |
| | 73.0050.03 | 1800 1001 | placca in ceramica | ceramic plate | 500x600 | 1 | 1 |
| 1c | 1 201 1444 | 1802 5483 | sostegno | base | | 10 | 10 |
| 1d | 1 201 1792 | 1101 8918 | colla | adhesive | | % | % |
| 1e | 73.0055.01 | | supporto | support | | 2 | 2 |
| | 73.0055.02 | | supporto | support | | 2 | 2 |
| | 73.0055.03 | | supporto | support | | 2 | 2 |
| 1f | 73.0055.02 | | supporto | support | | 2 | 2 |
| | 73.0055.03 | | supporto | support | | 2 | 2 |
| 1g | 1 701 7060 | | disco | disk | M 4 | 8 | 8 |
| 1h | 1 701 2019 | | vite | screw | M 4x8 | 8 | 8 |
| 2 | 73.0056 | | vasca | tray | 500x600 | 1 | |
| | 73.0057 | | vasca | tray | 600x800 | | 1 |
| 3 | 1 701 2035 | | vite | screw | M 5x10 | 4 | 4 |
| 4 | 1 701 7002 | | disco | disk | M 5 | 4 | 4 |
| 5 | 12.6359 | | collegamento | fitting | PG11 | 1 | 1 |
| 6 | 1 103 1530 | | dado | nut | PG11 | 2 | 2 |

| Pos. | Produkt Nr. | Service Nr. | designazione | designation | Abmessung | Introd. | 800 | 900 |
|------|----------------|-------------|---|--------------------------------|---------------|------------------|--------------------------|---------|
| | | | unità piastra riscaldante parte superiore | unit hotplate upper part | | Compact Large | 72.3780.88 72.3090.88 | 2/2 |
| | | | | | | | | 31.1.97 |
| 8 | 73.0062.01 | | base | housing | 700 | | 1 | 1 |
| | 73.0062.02 | | base | housing | 800 | | 1 | 1 |
| | 73.0062.03 | | base | housing | 900 | | 1 | 1 |
| | 73.0062.04 | | base | housing | 1000 | | 1 | 1 |
| 9 | 72.2256.01 | 1900 6070 | manetta | knob | 30°-110° | | 1 | 1 |
| 10 | 72.2213 | 1900 6954 | piastra | plate | | | 1 | 1 |
| | 72.6390 | | piastra | plate | Electrolux | 09.00 | 1 | 1 |
| 11 | 72.4082 | 1801 5470 | interruttore | interruptor | | | 1 | 1 |
| 12 | 72.4574.01 | 1801 5471 | lampada | lamp | | | 1 | 1 |
| 13 | 1116 1077 | | brida | shackle | | | 1 | 1 |
| 14 | 712 044 120.04 | | dado | nut | M 4 | | 1 | 1 |
| 15 | 73.0108 | | cavo | cable | | | 1 | 1 |
| 16 | 1701 3016 | | dado | nut | | | 4 | 4 |
| 17 | 1701 4003 | | disco | disk | Ø6.4x12.5x1.6 | | 2 | 2 |
| 18 | 1701 4007 | | anello di molla | spring ring | M 6 | | 2 | 2 |
| 19 | 10.3179 | | vite | screw | M 5 | | 2 | 2 |
| 20 | 1701 1541 | | vite | screw | M 4x10 | | 2 | 2 |
| 21 | 1701 2019 | | vite | screw | M 4x8 | | 2 | 2 |
| 23 | 72.4089 | | raccordo | connection | | | 1 | 1 |
| 24 | 1701 2019 | | vite | screw | M 4x8 | | 2 | 2 |



| | | unità | unit | Compact 72.3780.89 | | | |
|------|-------------|---------------------|-------------------|--------------------|---------------|-----|-----|
| | | piastra riscaldante | hotplate | Large | 72.3090.89 | | |
| | | telaio | frame | 1/1 | | | |
| | | | | 31.1.97 | | | |
| Pos. | Produkt Nr. | Service Nr. | designazione | designation | Abmessung | 800 | 900 |
| 1 | 73.0080.01 | | telaio | frame | 700x800 | 1 | |
| | 73.0080.02 | | telaio | frame | 800x800 | 1 | |
| | 73.0080.03 | | telaio | frame | 900x800 | 1 | |
| | 73.0080.04 | | telaio | frame | 1000x800 | 1 | |
| | 73.0080.05 | | telaio | frame | 700x900 | | 1 |
| | 73.0080.06 | | telaio | frame | 800x900 | | 1 |
| | 73.0080.07 | | telaio | frame | 900x900 | | 1 |
| | 73.0080.08 | | telaio | frame | 1000x900 | | 1 |
| 2 | 72.0411.07 | | parete posteriore | rear panel | 700 | 1 | 1 |
| | 72.0411.08 | | parete posteriore | rear panel | 800 | 1 | 1 |
| | 72.0411.09 | | parete posteriore | rear panel | 900 | 1 | 1 |
| | 72.0411.10 | | parete posteriore | rear panel | 1000 | 1 | 1 |
| 3 | 1 701 2633 | | vite | screw | M5x6 | 3 | 3 |
| 4 | 1 701 3061 | | dado | nut | M5 | 3 | 3 |
| 5 | 1 701 2622 | | vite | screw | M5x20 | 2 | 2 |
| 6 | 72.2704.07 | | tavola, ripiano | shelf | B = 700 | 1 | |
| | 72.2704.08 | | tavola, ripiano | shelf | B = 800 | 1 | |
| | 72.2704.09 | | tavola, ripiano | shelf | B = 900 | 1 | |
| | 72.2704.10 | | tavola, ripiano | shelf | B = 1000 | 1 | |
| | 72.2804.07 | | tavola, ripiano | shelf | B = 700 | | 1 |
| | 72.2804.08 | | tavola, ripiano | shelf | B = 800 | | 1 |
| | 72.2804.09 | | tavola, ripiano | shelf | B = 900 | | 1 |
| | 72.2804.10 | | tavola, ripiano | shelf | B = 1000 | | 1 |
| 7 | 705 040611 | 1900 1261 | supporto | support | | 4 | 4 |
| 8 | 73.0079.07 | | tavola, ripiano | shelf | B = 700 | 1 | |
| | 73.0079.08 | | tavola, ripiano | shelf | B = 800 | 1 | |
| | 73.0079.09 | | tavola, ripiano | shelf | B = 900 | 1 | |
| | 73.0079.10 | | tavola, ripiano | shelf | B = 1000 | 1 | |
| | 73.0078.07 | | tavola, ripiano | shelf | B = 700 | | 1 |
| | 73.0078.08 | | tavola, ripiano | shelf | B = 800 | | 1 |
| | 73.0078.09 | | tavola, ripiano | shelf | B = 900 | | 1 |
| | 73.0078.10 | | tavola, ripiano | shelf | B = 1000 | | 1 |
| 9 | GR40 186.1 | | vite | screw | M6x15 | 12 | 12 |
| 10 | 1 701 2569 | | vite | screw | M6x16 | 4 | 4 |
| 11 | 1 701 5007 | | anello di molla | spring ring | M6 | 4 | 4 |
| 12 | 1 701 4003 | | disco | disk | Ø6.4x12.5x1.6 | 4 | 4 |
| 13 | 76 133.70 | | dado | nut | M6 | 4 | 4 |

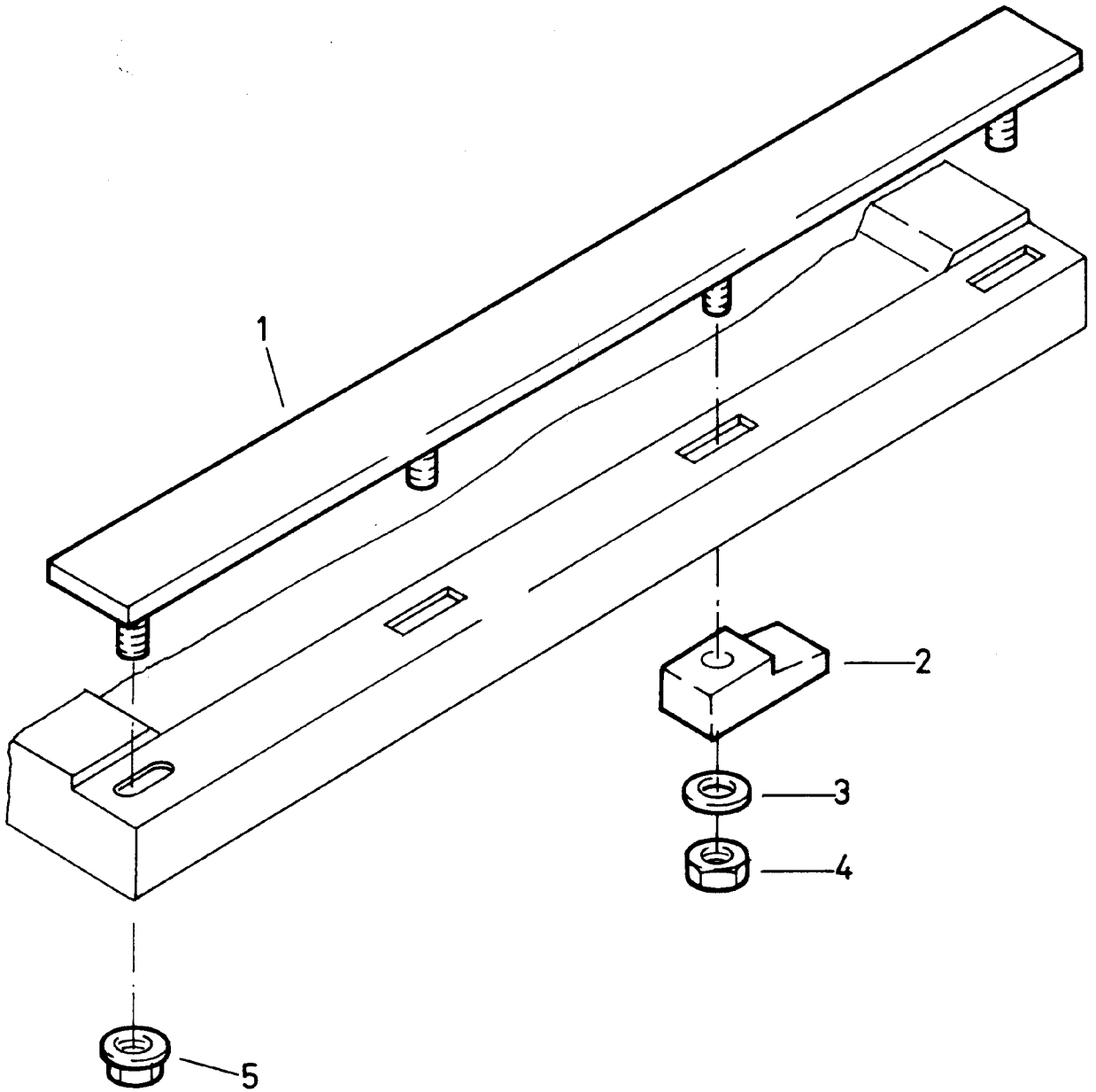
Compact 72. 3780.90+a
Large 72. 3090.90+a



| | | unità | unit | Compact 72.3780.90 | | | | |
|------|----------------|---------------------|-----------------------|--------------------|-----|-----|------|-----------|
| | | pannello di comando | control panel | 1/1 | | | | |
| | | armadio riscaldante | hot cupboard | 17.12.96 | | | | |
| Pos. | Produkt Nr. | Service Nr. | designazione | designation | 158 | 248 | 258 | Introd. |
| 1 | 72.3026 | | pannello di comando | control panel | 1 | | | |
| | | | 131 destra | 131 right | | | | |
| | 72.3027 | | pannello di comando | control panel | 1 | | | |
| | | | 131 sinistra | 131 left | | | | |
| | 72.2576 | | pannello di comando | control panel | | 1 | 1(*) | (*) 09/97 |
| | | | 171 destra | 171 right | | | | |
| | 72.2577 | | pannello di comando | control panel | | 1 | 1(*) | (*) 09/97 |
| | | | 171 sinistra | 171 left | | | | |
| | 72.2716 | | pannello di comando | control panel | | | 1 | |
| | | | 171 destra | 171 right | | | | |
| | 72.2717 | | pannello di comando | control panel | | | 1 | |
| | | | 171 sinistra | 171 left | | | | |
| 2 | 75.6506 | | lamiera | foil | 1 | | | |
| | 72.6366 | | lamiera | foil | 1 | | | 09.00 |
| | 75.6504 | | lamiera | foil | | 1 | 1 | |
| | 72.6364 | | lamiera | foil | | 1 | 1 | 09.00 |
| 3 | 712 844 006 | 1801 5427 | regolatore con | regulator with | 1 | 1 | 1 | |
| | | | interruttore aggiunto | series switch | | | | |
| 4 | 72.2256.01 | 1900 6070 | manetta | knob | 1 | 1 | 1 | |
| 5 | 712 344 728 | 1901 6029 | molla | spring | 1 | 1 | 1 | |
| 6 | 1701 1006 | | vite | screw | 2 | 2 | 2 | |
| 7 | 1201 1863.01 | 1800 2877 | lampada d'esercizio | operation lamp | 1 | 1 | 1 | |
| | 1201 1863.02 | 1800 2876 | lampada d'esercizio | operation lamp | 1 | 1 | 1 | |
| 8 | 72.2439 | | sostegno di lampada | lamp support | 1 | 1 | 1 | |
| 9 | 72.3127 | | copertura | cover | 1 | 1 | 1 | |
| 10 | 712 044 120.05 | 11101 8576 | dado | capture nut | 3 | 3 | 3 | |

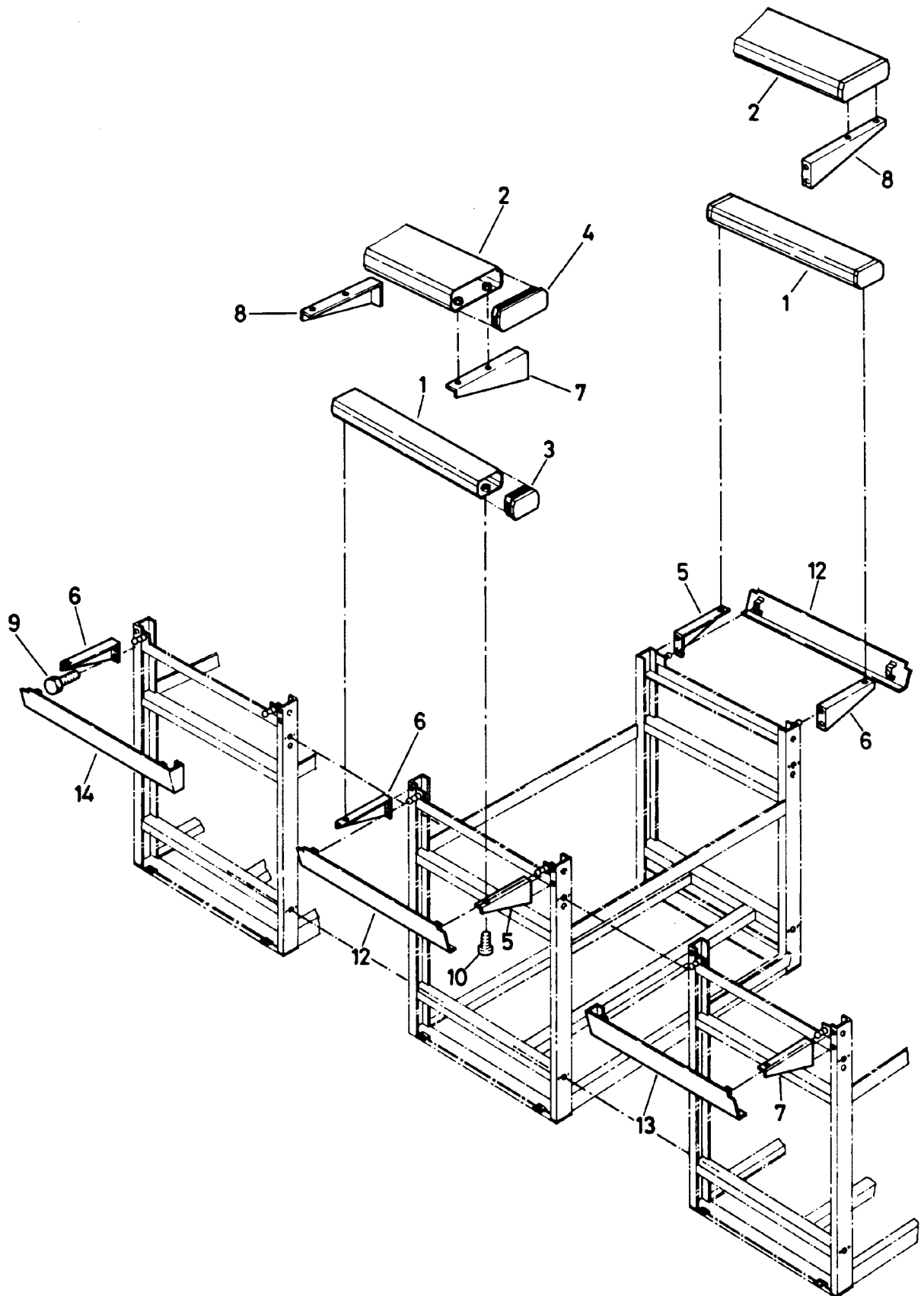
| Doc. No. | Issue | IT | GB | Seite/ Page/ Pagina/ Page |
|----------------------------|---------|--|---|---------------------------|
| 72.3780.90a 72.3090.90a | 08/2000 | Unità | Unit | 1 |
| COMPACT LARGE | | pannello di comando armadio riscaldante igienico | control panel hot cupboard hygienic | |

| Pos. | Product No. | Service No. | Designazione | Designation | Type | 158 159 | 248 249 | 258 259 | Introduc- tion |
|------|----------------|-------------|---------------------------------|------------------------|------------|------------|------------|------------|-------------------|
| 1 | 72.6226 | | pannello di comando destra | control panel right | 100 | 1 | | | 08/2000 |
| | 72.6228 | | pannello di comando sinistra | control panel left | 100 | 1 | | | 08/2000 |
| | 72.6231 | | pannello di comando destra | control panel right | 200 | | 1 | | 08/2000 |
| | 72.6232 | | pannello di comando sinistra | control panel left | 200 | | 1 | | 08/2000 |
| | 72.6222 | | pannello di comando destra | control panel right | 170 | | | 1 | 08/2000 |
| | 72.6224 | | pannello di comando sinistra | control panel left | 170 | | | 1 | 08/2000 |
| 2 | 75.6521 | | lamina | foil | | 1 | | | 08/2000 |
| | 72.6373 | | lamina | foil | Electrolux | 1 | | | 09/2000 |
| | 75.6504 | | lamina | foil | | | 1 | 1 | 08/2000 |
| | 726364 | | lamina | foil | Electrolux | | 1 | 1 | 09.2000 |
| 3 | 712 344 039 | | interruttore | switch | | 1 | | | 08/2000 |
| | 712 844 006 | 1801 5427 | interruttore | switch | | | 1 | 1 | 08/2000 |
| 4 | 72.2256.01 | | manetta | knob | | 1 | 1 | 1 | 08/2000 |
| 5 | 712 344 728 | 1901 6029 | molla | spring | | 1 | 1 | 1 | 08/2000 |
| 6 | 1701 1006 | | per armadio | screw | M4x8 | 2 | 2 | 2 | 08/2000 |
| 7 | 72.4574.01 | | lampada d'esercizio | operating lamp | 200/230V | 1 | 1 | 1 | 08/2000 |
| | 72.4574.02 | | lampada d'esercizio | operating lamp | 400/415V | 1 | 1 | 1 | 08/2000 |
| 8 | 72.2439 | | sostegno | support | | 1 | 1 | 1 | 08/2000 |
| 9 | 72.3503 | | copertura | cover | | 1 | | | 08/2000 |
| | 72.3127 | | copertura | cover | | | 1 | 1 | 08/2000 |
| 10 | 712 044 120.05 | 1101 8576 | dado | nut | M5 | 3 | 3 | | 08/2000 |



| Doc. No. | Index | Issue | IT | GB | Seite/ Page/ Pagina/ Page |
|-------------|-------|-------|------------------------|-------------------|---------------------------|
| 72.33780.92 | 1 | 04.95 | Unità | Unit | 1 |
| | | | asta congiungimento | intermediate rail | |

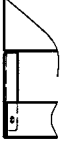
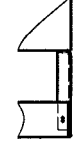

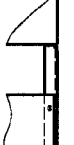

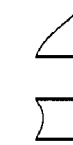
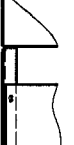

| Pos. | Product No. | Service No. | Designazione | Designation | Type | | | Introduction |
|------|----------------|-------------|---|---|---------|--|-----|--------------|
| 1-5 | 705 820 311 | | asta finale | end rail | 800 | | 1 | 06/82 |
| | 705 820 264 | | asta finale | end rail | 900 | | 1 | 06/82 |
| | 71.0575 | | asta finale | end rail | 1000 | | 1 | 06/82 |
| | 705 820 312 | | asta di congiungimento | intermediate rail | 800 | | 1 | 06/82 |
| | 705 820 265 | | asta di congiungimento | intermediate rail | 900 | | 1 | 06/82 |
| | 76.2142.01 | | asta di congiungimento con foro lunghezza destra 1000 lunghezza sinistra 900 | intermediate rail with cutout length right 1000 length left 900 | 1000 | | 1 | 08.98 |
| | 76.2142.02 | | asta di congiungimento con foro lunghezza destra 900 lunghezza sinistra 1000 | intermediate rail with cutout length right 900 length left 1000 | 1000 | | 1 | 08.98 |
| | 76.2143.01 | | asta di congiungimento senza foro apparecchio: lunghezza destra 1000 lunghezza sinistra 900 | intermediate rail without cutout appliance: length right 1000 length left 900 | 1000 | | 1 | 08.98 |
| | 76.2143.02 | | asta di congiungimento senza foro apparecchio: lunghezza destra 900 lunghezza sinistra 1000 | intermediate rail without cutout appliance: length right 900 length left 1000 | 1000 | | 1 | 08.98 |
| 2 | 705 040 074 | | cuneo | wedge | | | 3/6 | 06/82 |
| 3 | 1701 5047 | | anello di molla | spring ring | M6 | | 3/6 | 06/82 |
| 4 | 1701 3016 | 1101 8572 | dado | nut | M6/0.8d | | 3/6 | 06/82 |
| 5 | 712 044 120.06 | 1101 8577 | dado | nut | M6 | | 3/6 | 06/82 |

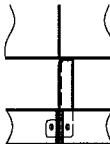
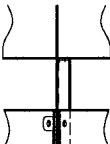
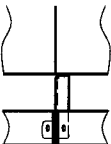
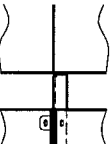


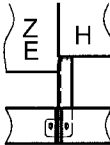
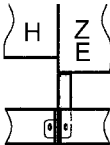
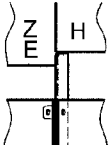
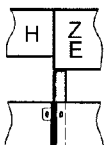
| | | unità | unit | Large 72.3090.94 | |
|------|-------------|---------------------|-------------------|--------------------|---------|
| | | corrimano | rod | Compact 72.3780.94 | |
| | | copertura superiore | filler upper | 1/3 | |
| | | | | 10.4.1995 | |
| Pos. | Produkt Nr. | Service Nr. | designation | designation | B |
| 1 | 72.2200.04 | | corrimano stretto | thin range rail | 400 mm |
| | 72.2200.05 | | corrimano stretto | thin range rail | 500 mm |
| | 72.2200.06 | | corrimano stretto | thin range rail | 600 mm |
| | 72.2200.07 | | corrimano stretto | thin range rail | 700 mm |
| | 72.2200.08 | | corrimano stretto | thin range rail | 800 mm |
| | 72.2200.09 | | corrimano stretto | thin range rail | 900 mm |
| | 72.2200.10 | | corrimano stretto | thin range rail | 1000 mm |
| | 72.2200.11 | | corrimano stretto | thin range rail | 1100 mm |
| | 72.2200.12 | | corrimano stretto | thin range rail | 1200 mm |
| | 72.2200.13 | | corrimano stretto | thin range rail | 1300 mm |
| | 72.2200.14 | | corrimano stretto | thin range rail | 1400 mm |
| | 72.2200.15 | | corrimano stretto | thin range rail | 1500 mm |
| | 72.2200.16 | | corrimano stretto | thin range rail | 1600 mm |
| | 72.2200.17 | | corrimano stretto | thin range rail | 1700 mm |
| | 72.2200.18 | | corrimano stretto | thin range rail | 1800 mm |
| | 72.2200.19 | | corrimano stretto | thin range rail | 1900 mm |
| | 72.2200.20 | | corrimano stretto | thin range rail | 2000 mm |
| | 72.2200.21 | | corrimano stretto | thin range rail | 2100 mm |
| | 72.2200.22 | | corrimano stretto | thin range rail | 2200 mm |
| | 72.2200.23 | | corrimano stretto | thin range rail | 2300 mm |
| | 72.2200.24 | | corrimano stretto | thin range rail | 2400 mm |
| | 72.2200.25 | | corrimano stretto | thin range rail | 2500 mm |
| 2 | 72.2076.04 | | corrimano largo | large range rail | 400 mm |
| | 72.2076.05 | | corrimano largo | large range rail | 500 mm |
| | 72.2076.06 | | corrimano largo | large range rail | 600 mm |
| | 72.2076.07 | | corrimano largo | large range rail | 700 mm |
| | 72.2076.08 | | corrimano largo | large range rail | 800 mm |
| | 72.2076.09 | | corrimano largo | large range rail | 900 mm |
| | 72.2076.10 | | corrimano largo | large range rail | 1000 mm |
| | 72.2076.11 | | corrimano largo | large range rail | 1100 mm |
| | 72.2076.12 | | corrimano largo | large range rail | 1200 mm |
| | 72.2076.13 | | corrimano largo | large range rail | 1300 mm |
| | 72.2076.14 | | corrimano largo | large range rail | 1400 mm |
| | 72.2076.15 | | corrimano largo | large range rail | 1500 mm |
| | 72.2076.16 | | corrimano largo | large range rail | 1600 mm |
| | 72.2076.17 | | corrimano largo | large range rail | 1700 mm |

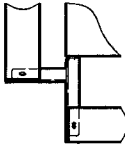
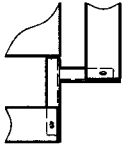
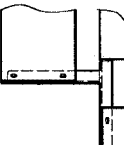
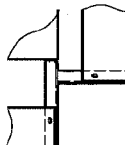
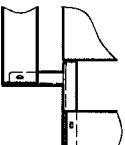
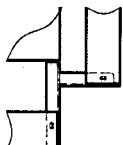
| Pos. | Produkt Nr. | Service Nr. | unità corrimano copertura superiore designazione | unit rod filler upper designazione | B |
|------|-------------|-------------|---|---|--|
| | | | | | Large 72.3090.94 Compact 72.3780.94 2/3 10.4.1995 |
| 2 | 72.2076.18 | | corrimano largo | large range rail | 1800 mm |
| | 72.2076.19 | | corrimano largo | large range rail | 1900 mm |
| | 72.2076.20 | | corrimano largo | large range rail | 2000 mm |
| | 72.2076.21 | | corrimano largo | large range rail | 2100 mm |
| | 72.2076.22 | | corrimano largo | large range rail | 2200 mm |
| | 72.2076.23 | | corrimano largo | large range rail | 2300 mm |
| | 72.2076.24 | | corrimano largo | large range rail | 2400 mm |
| | 72.2076.25 | | corrimano largo | large range rail | 2500 mm |
| | 72.2076.26 | | corrimano largo | large range rail | 2600 mm |
| | 72.2076.27 | | corrimano largo | large range rail | 2700 mm |
| 3 | 72.2077 | 1900 6087 | pezzo finale | end part | |
| 4 | 72.2075 | 1900 6088 | pezzo finale | end part | |
| 5 | 72.2072 | | mensola | bearing bracket | |
| 6 | 72.2073 | | mensola | bearing bracket | |
| 7 | 72.2201 | | mensola | bearing bracket | |
| 8 | 72.2202 | | mensola | bearing bracket | |
| 9 | 1701 2600 | | vite | screw | M6x12 |
| 10 | 1701 2509 | | vite | screw | M5x12 |
| 12 | 72.3149 | | copertura superiore kpl. 200 con mensola | filler upper kpl. 200 with bracket | |
| | 72.2481 | | copertura superiore kpl. 400 con mensola | filler upper kpl. 400 with bracket | |
| | 72.2482 | | copertura superiore kpl. 500 con mensola | filler upper kpl. 500 with bracket | |
| | 72.2483 | | copertura superiore kpl. 800 con mensola | filler upper kpl. 800 with bracket | |
| | 72.2484 | | copertura superiore kpl. 1000 con mensola | filler upper kpl. 1000 with bracket | |
| | 72.2485 | | copertura superiore kpl. 1500 con mensola | filler upper kpl. 1500 with bracket | |

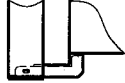
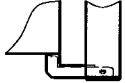


| | | | Baugruppe | unité | unità | unit | Large 72.3090.94 Compact 72.3780.94 |
|------|-------------|-------------|---------------------------|--------------------------------|----------------------------------|---------------------|--|
| | | | Herdstange Blende oben | tablette bandeau supérieure | corrimano copertura superiore | rod filler upper | 3/3 10.4.1995 |
| Pos. | Produkt Nr. | Service Nr. | Bezeichnung | désignation | designation | designation | |
| 13 | 72.3151 | | Blende oben kpl. | bandeau supérieure | copertura superiore | filler upper kpl. | |
| | 72.2476 | | 200 Konsole re. | kpl. 200 console droite | kpl. 200 mensola dest. | 200 bracket right | |
| | 72.2477 | | Blende oben kpl. | bandeau supérieure | copertura superiore | filler upper kpl. | |
| | 72.2478 | | 400 Konsole re. | kpl. 400 console droite | kpl. 400 mensola dest. | 400 bracket right | |
| | 72.2478 | | Blende oben kpl. | bandeau supérieure | copertura superiore | filler upper kpl. | |
| | 72.2479 | | 500 Konsole re. | kpl. 500 console droite | kpl. 500 mensola dest. | 500 bracket right | |
| | 72.2480 | | Blende oben kpl. | bandeau supérieure | copertura superiore | filler upper kpl. | |
| | 72.2480 | | 800 Konsole re. | kpl. 800 console droite | kpl. 800 mensola dest. | 800 bracket right | |
| | 72.2480 | | Blende oben kpl. | bandeau supérieure | copertura superiore | filler upper kpl. | |
| | 72.2480 | | 1000 Konsole re. | kpl. 1000 console droit. | kpl. 1000 mensola des. | 1000 bracket right | |
| | 72.2480 | | Blende oben kpl. | bandeau supérieure | copertura superiore | filler upper kpl. | |
| | 72.2480 | | 1500 Konsole re. | kpl. 1500 console droit. | kpl. 1500 mensola des. | 1500 bracket right | |
| 14 | 72.3153 | | Blende oben kpl. | bandeau supérieure | copertura superiore | filler upper kpl. | |
| | 72.2471 | | 200 Konsole li. | kpl. 200 console gau. | kpl. 200 mensola sin. | 200 bracket left | |
| | 72.2472 | | Blende oben kpl. | bandeau supérieure | copertura superiore | filler upper kpl. | |
| | 72.2472 | | 400 Konsole li. | kpl. 400 console gau. | kpl. 400 mensola sin. | 400 bracket left | |
| | 72.2473 | | Blende oben kpl. | bandeau supérieure | copertura superiore | filler upper kpl. | |
| | 72.2474 | | 500 Konsole li. | kpl. 500 console gau. | kpl. 500 mensola sin. | 500 bracket left | |
| | 72.2474 | | Blende oben kpl. | bandeau supérieure | copertura superiore | filler upper kpl. | |
| | 72.2474 | | 800 Konsole li. | kpl. 800 console gau. | kpl. 800 mensola sin. | 800 bracket left | |
| | 72.2474 | | Blende oben kpl. | bandeau supérieure | copertura superiore | filler upper kpl. | |
| | 72.2474 | | 1000 Konsole li. | kpl. 1000 console gau. | kpl. 1000 mensola sin. | 1000 bracket left | |

| | | | |
|--|--|--|--|
| HERDE / FOURNEAUX / CUCINE / RANGES | | ENDTISCH / TABLE ATTENANTE / TAVOLO LATERALE / END-SPREADER | |
| Herdstange / tablette / corrimano / range rail | | | |
| schmal / étroit / stretto / thin | | breit / large / largo / large | |
|  72.2073 |  72.2072 |  72.2202 |  72.2201 |
|  72.3438 |  72.3440 |  72.3434 |  72.3436 |

| | | | |
|--|--|--|--|
| HERDE / FOURNEAUX / CUCINE / RANGES Mitte / médian / mezzo / middle | | ZWISCHENTISCH / TABLE INTERMÉDIAIRE / TAVOLO INTERMEDIO / CENTRE-SPREADER Mitte / médian / mezzo / middle | |
| Herdstange / tablette / corrimano / range rail | | | |
| schmal / étroit / stretto / thin | | breit / large / largo / large | |
|  72.5878 |  72.5805 |  72.5880 |  72.5879 |

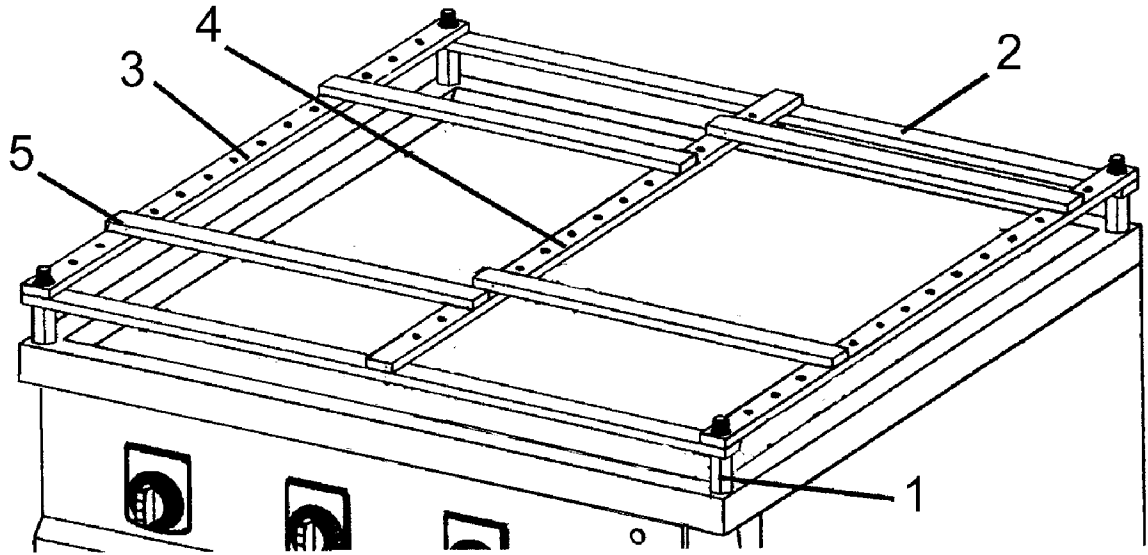
| | | | |
|--|---|---|---|
| HERDE / FOURNEAUX / CUCINE / RANGES ZWISCHENTISCH / TABLE INTERMÉDIAIRE / TAVOLO INTERMEDIO / CENTRE-SPREADER ENDTISCH / TABLE ATTENANTE / TAVOLO LATERALE / END-SPREADER Mitte / médian / mezzo / middle | | | |
| Herdstange / tablette / corrimano / range rail | | | |
| schmal / étroit / stretto / thin | | breit / large / largo / large | |
|  72.5878 |  72.5880 |  72.5805 |  72.5879 |

| | | | | | |
|---|---|---|---|--|---|
| ECKKONSOLE FÜR FRONT- UND SEITENSTANGEN / CONSOLE ANGLE POUR TABLETTES AVANT ET LATÉRAL / MENSOLA ANGOLO PER CORRIAMI DAVANTI E LATÉRALE / CORNER CONSOLE FOR FRONT AND SIDE RANGE RAIL | | | | | |
| schmal + schmal / étroit + étroit / stretto + stretto / thin + thin | | breit + breit / large + large / largo + largo / large + large | | breit + schmal / large + étroit / largo + stretto / large + thin | |
|  72.5259.01 |  72.5259.02 |  72.4356.01 |  72.4356.02 |  72.5258.01 |  72.5258.02 |

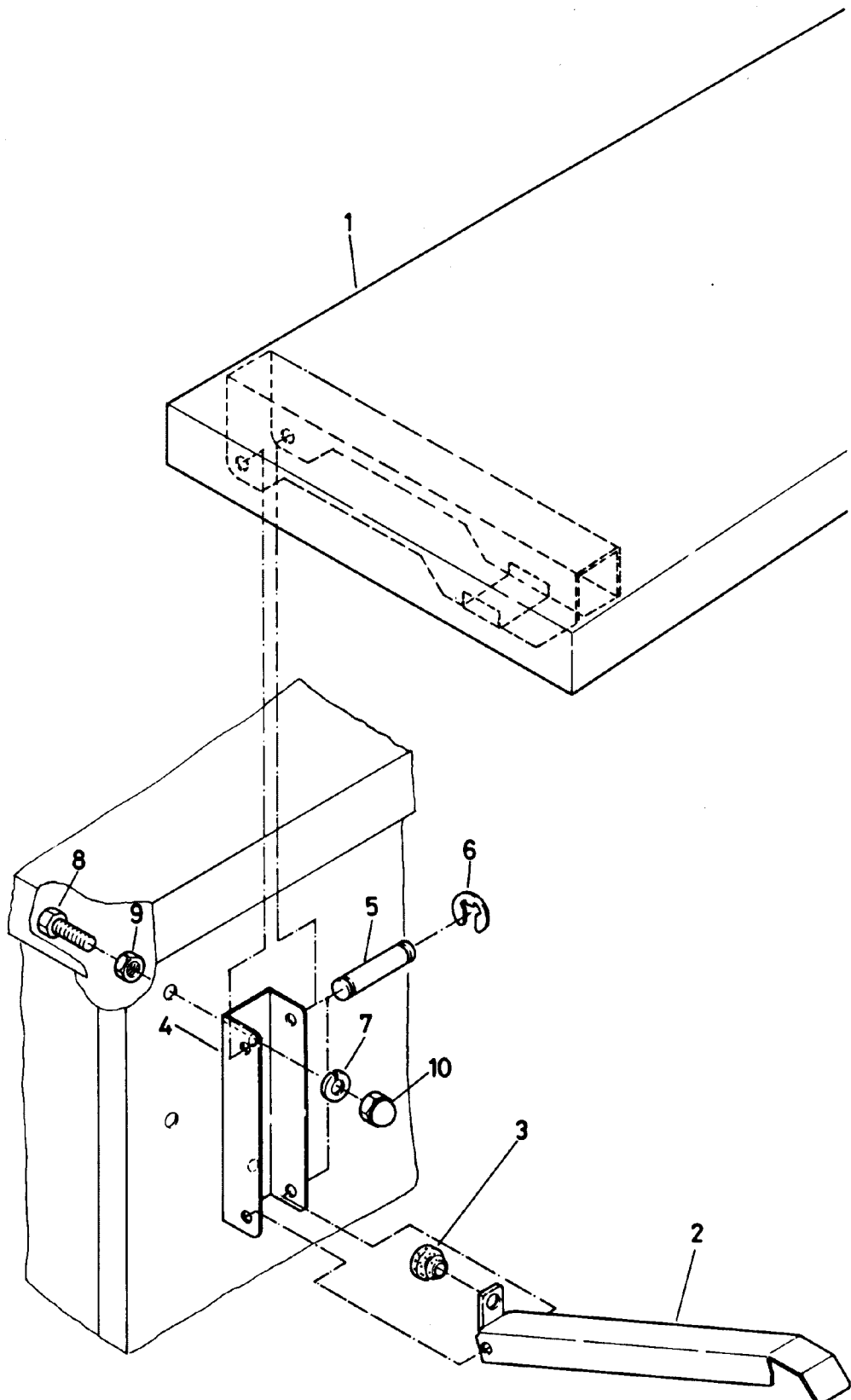
| | | | |
|---|---|---|---|
| ECKKONSOLE FÜR SEITENHERDSTANGE / CONSOLE ANGLE POUR TABLETTE LATÉRAL / MENSOLA ANGOLO PER CORRIAMO LATÉRALE / CORNER CONSOLE FOR SIDE RANGE RAIL | | | |
| schmal / étroit / stretto / thin | | breit / large / largo / large | |
|  72.5833.01 |  72.5833.02 |  72.5935.01 |  72.5935.02 |

- | | | | |
|------------------|---------------------|--------------------|--------------------|
| Erklärung | explication | spiegazione | explanation |
| H Herd | fourneau | cucina | range |
| Z Zwischentisch | table intermédiaire | tavolo intermedio | centre-spreader |
| E Endtisch | table attenante | tavolo laterale | end-spreader |

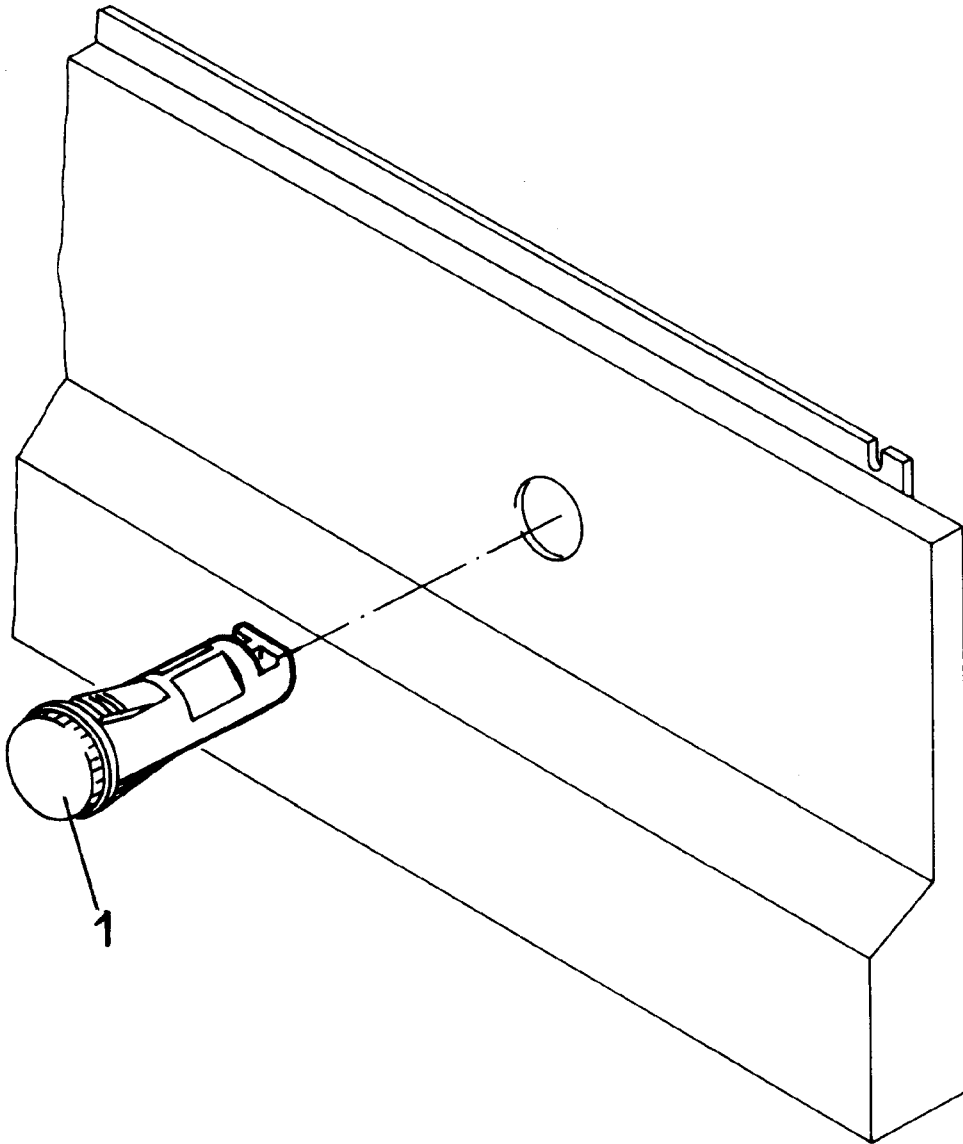
MARINE



| MARINE | | | unità asta antirollio | unit rolling rack | Compact 72.3780.95 | | | | Large 72.3090.95 | | |
|--------|-------------|-------------|--------------------------|----------------------|--------------------|-----|-----|-----|------------------|-----|-----|
| Pos. | Produkt Nr. | Service Nr. | designation | designation | 148 | 158 | 159 | 248 | 259 | 349 | 359 |
| | 72.4288 | | unità completo | complete set | 1 | | | | | | |
| | 72.5306 | | unità completo | complete set | | 1 | | | | | |
| | 72.4595 | | unità completo | complete set | | | 1 | | | | |
| | 72.3996 | | unità completo | complete set | | | | 1 | | | |
| | 705 820 304 | | unità completo | complete set | | | | | 1 | | |
| | 705 820 307 | | unità completo | complete set | | | | | | 1 | |
| | 705 820 305 | | unità completo | complete set | | | | | | | 1 |
| 1 | 705 040 432 | | bullone | bolt | 4 | 4 | 4 | 4 | 4 | 4 | 4 |
| 2 | 72.4286 | | asta | rod | 2 | | | | | | |
| | 72.4593 | | asta | rod | | 2 | | | | | |
| | 72.4593 | | asta | rod | | | 2 | | | | |
| | 705 030 490 | | asta | rod | | | | 2 | | | |
| | 705 030 474 | | asta | rod | | | | | 2 | | |
| | 705 030 492 | | asta | rod | | | | | | 2 | |
| | 705 030 478 | | asta | rod | | | | | | | 2 |
| 3 | 72.3994 | | asta | rod | 2 | 2 | | 2 | | | |
| | 705 030 475 | | asta | rod | | | 2 | | 2 | 2 | 2 |
| 4 | 72.3995 | | asta | rod | | | | 1 | | | |
| | 705 030 476 | | asta | rod | | | | | 1 | 2 | 2 |
| 5 | 72.4287 | | asta | rod | 2 | | | | | | |
| | 72.4594 | | asta | rod | | 2 | 2 | | | | |
| | 705 030 491 | | asta | rod | | | | 4 | | | |
| | 705 030 477 | | asta | rod | | | | | 4 | | |
| | 705 030 493 | | asta | rod | | | | | | 6 | |
| | 705 030 479 | | asta | rod | | | | | | | 6 |



| Pos. | Produkt Nr. | Service Nr. | designation | designation | Compact 72.3780.96 | Large 72.3090.96 |
|------|----------------|-------------|------------------------------|-----------------------|--------------------|------------------|
| | | | unità ripiano ribaltabile | unit lift up shelf | | 1 10.4.1995 |
| | 72.2306.01 | | ripiano completo | shelf complete | 300x800 | 1 |
| | 72.2306.02 | | ripiano completo | shelf complete | 400x800 | 1 |
| | 72.2306.03 | | ripiano completo | shelf complete | 300x900 | 1 |
| | 72.2306.04 | | ripiano completo | shelf complete | 400x900 | 1 |
| | (03965) | | ripiano completo | shelf complete | 300x1000 | 1 |
| 1 | 72.2303 | | mensola | shelf | 300x800 | 1 |
| | 72.2304 | | mensola | shelf | 400x800 | 1 |
| | 72.2301 | | mensola | shelf | 300x900 | 1 |
| | 72.2302 | | mensola | shelf | 400x900 | 1 |
| | 72.2286 | | mensola | shelf | 300x1000 | 1 |
| 2 | 705 030 283 | | sostegno | stud | | 2 |
| 3 | 712 044 960.02 | | tampone di gomma | rubber bumper | | 2 |
| 4 | 72.2300 | | placca | plate | | 2 |
| 5 | 75.9000 | | asse | shaft | | 4 |
| 6 | 75.9001.06 | | fusibile | fuse | | 8 |
| 7 | 1701 5007 | | disco a molla | spring disk | | 4 |
| 8 | 1701 2602 | | vite | screw | | 4 |
| 9 | 1701 3016 | | dado | nut | M6 | 4 |
| 10 | 1701 3053 | | dado | hat nut | M6 | 4 |



| | | | | | | |
|--|--|--|------------------|--------------|--|-----|
| | | | unità lampada | unit lamp | Large/Compact 72.3090.97/72.3780.97 19.2.1996 | 1/1 |
|--|--|--|------------------|--------------|--|-----|

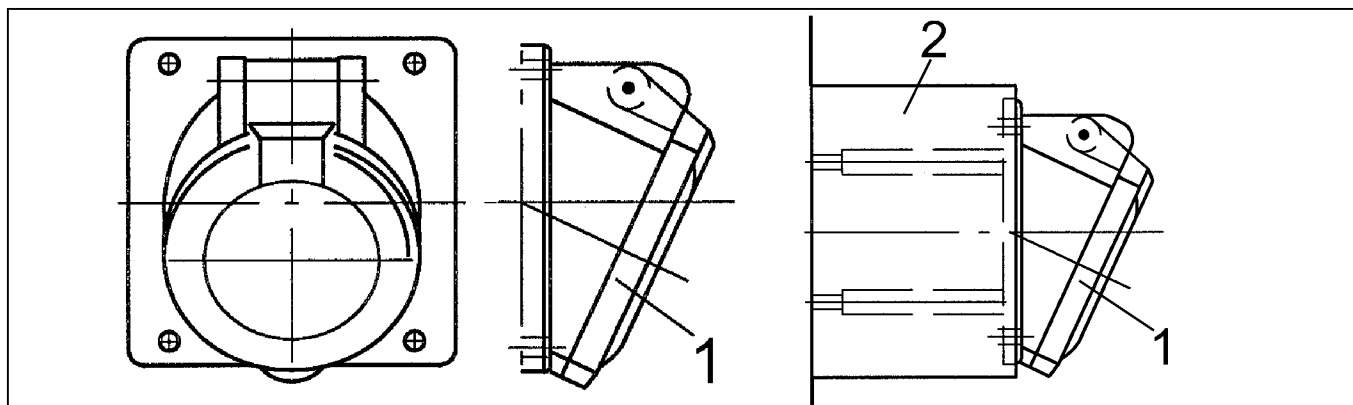
| Pos. | Produkt Nr. | Service Nr. | designation | designation | | |
|------|--------------|-------------|----------------|-------------|--------------|--|
| 1 | 1201 1863.01 | 1800 2877 | lampada verde | lamp green | 200/230V | |
| | 1201 1863.02 | 1800 2876 | lampada verde | lamp green | 400/415/440V | |
| | 1201 1865.01 | | lampada bianca | lamp white | 200/230V | |
| | 1201 1865.02 | | lampada bianca | lamp white | 400/415/440V | |
| | 1201 1867 | | lampada rossa | lamp red | 230V | |
| 1 | 1201 1894 | | lampada verde | lamp green | 400 - 440V | |
| | 1201 1895 | | lampada bianca | lamp white | 400 - 440V | |
| | 1201 1905 | | lampada verde | lamp green | 200/230V | |
| | 1201 1906 | | lampada bianca | lamp white | 200/230V | |

| | | | | | | |
|--|--|--|------------------|--------------|--|-----|
| | | | unità lampada | unit lamp | Large/Compact 72.3090.97/72.3780.97 12.9.1996 | 1/1 |
|--|--|--|------------------|--------------|--|-----|

| Pos. | Produkt Nr. | Service Nr. | designation | designation | | |
|------|-------------|-------------|----------------|-------------|--------------|--|
| 1 | 72.4574.01 | 1800 2877 | lampada verde | lamp green | 200/230V | |
| | 72.4574.02 | 1800 2876 | lampada verde | lamp green | 400/415/440V | |
| | 72.4574.05 | | lampada bianca | lamp white | 200/230V | |
| | 72.4574.06 | | lampada bianca | lamp white | 400/415/440V | |
| | 72.4574.09 | | lampada rossa | lamp red | 230V | |
| 1 | 72.4574.03 | | lampada verde | lamp green | 400 - 440V | |
| | 72.4574.07 | 1800 2874 | lampada bianca | lamp white | 400 - 440V | |
| | 72.4574.04 | | lampada verde | lamp green | 200/230V | |
| | 72.4574.08 | | lampada bianca | lamp white | 200/230V | |

72.3780.98

07.00



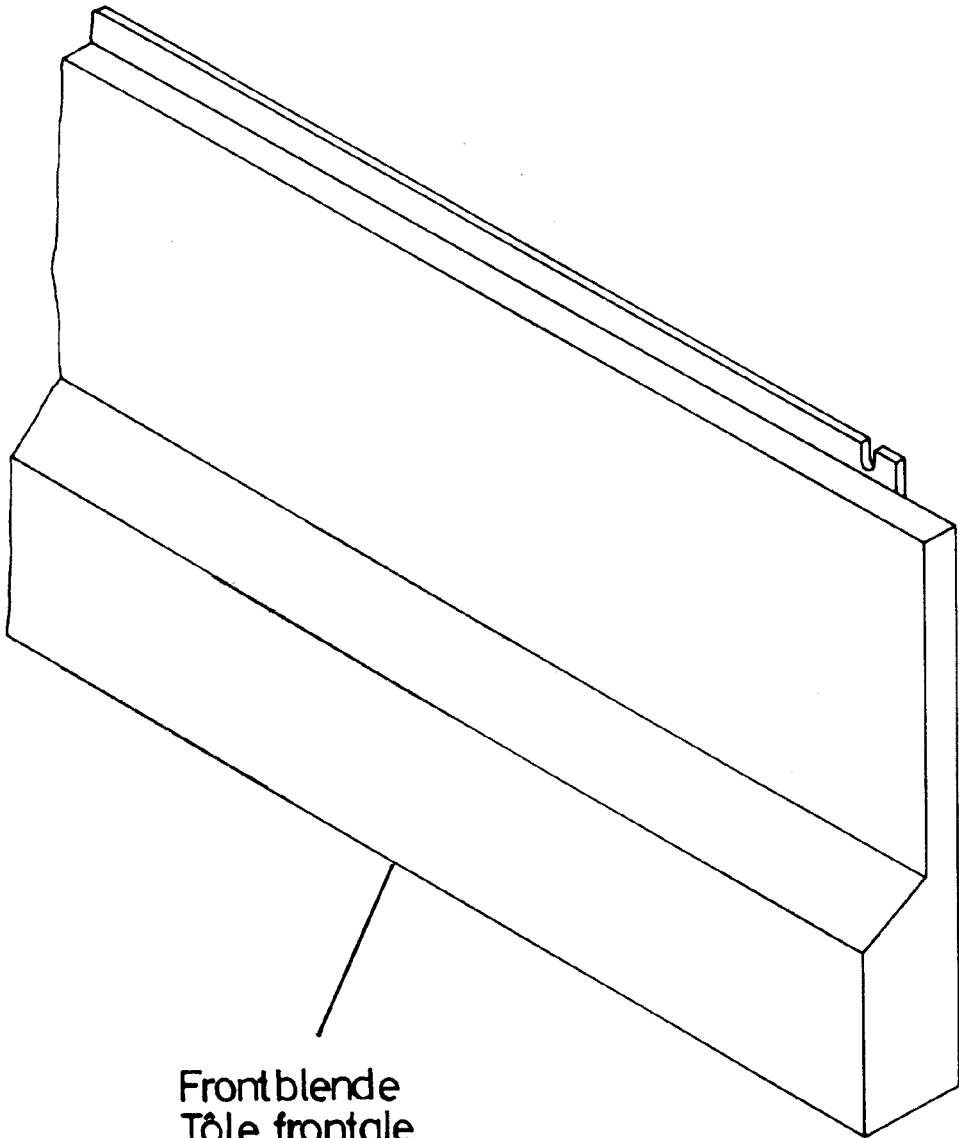
| Doc. No. | Issue | IT | GB | Seite/ Page/ Pagina/ Page |
|-------------------|--------------|--------------------------|---------------|------------------------------|
| 72.3780.98 | 07/00 | Unità | Unit | 1 |
| | | presa di corrente | socket | |

| Pos. | Product No. | Service No. | Designatione | Designation | Type | Introduction |
|------|-------------|-------------|------------------------|--------------|-------------|--------------|
| 1 | 1115 1443 | | presa di corrente EURO | socket EURO | 16A/3N/400V | 07/00 |
| | 1115 1444 | | presa di corrente EURO | socket EURO | 32A/3N/400V | 07/00 |
| | 1115 1579 | | presa di corrente CH | socket CH | 16A/1N/230V | 07/00 |
| | 1115 1578 | | presa di corrente CH | socket CH | 16A/3N/400V | 07/00 |
| 2 | 1115 1445 | | base EURO | housing EURO | | 07/00 |

Compact 72.3780.99

Large 72.3090.99

19.02.15



Frontblende
Tôle frontale
Lamiera frontale
front panel

| | | | | |
|-------------|-------------------|------------------|-------------|--------------------|
| Baugruppe | unité | unità | unit | Compact 72.3780.99 |
| Frontblende | tôle frontale | lamiera frontale | front panel | 1/11 |
| Oberbau | partie supérieure | parte superiore | upper part | 1.3.1996 |

WIDTH 400 mm

| Product No. | Service No. | Electric switches | Lamps | Gas switches | Piezo buttons | Remarks |
|-------------|-------------|-------------------|----------|--------------|---------------|---------|
| 72.2386.02 | | 1 centre | | | | |
| 72.2386.03 | | 1 centre | 1 right | | | |
| 72.2386.04 | | 2 symmetric | | | | |
| 72.2386.05 | | 2 symmetric | 2 centre | | | |
| 72.2386.20 | | | | 1 left | | |
| 72.2386.21 | | | | 2 symmetric | | |
| 72.2386.22 | | | | 1 left | 1 left | |
| 72.2386.23 | | | | 2 symmetric | 1 right | |
| 72.2386.24 | | | | 2 symmetric | 1 left | |
| 72.2386.25 | | | | 2 symmetric | 2 symmetric | |

WIDTH 500 mm, with CUPBOARD or without LOWER PART

| Product No. | Service No. | Electric switches | Lamps | Lamps small | Gas switches | Piezo buttons | Valve | Introd |
|-------------|-------------|-------------------|-------------|-------------|--------------|---------------|-------|--------|
| 72.2079.02 | | 1 centre | | | | | | |
| 72.2079.03 | | 1 centre | 1 right | | | | | |
| 72.2079.04 | | 2 symmetric | | | | | | |
| 72.2079.05 | | 2 symmetric | 1 centre | | | | | |
| 72.2079.06 | | 2 symmetric | 2 symmetric | | | | | |
| 72.2079.07 | | 3 symmetric | | | | | | |
| 72.2079.07 | | 1 centre | | 1 right | | | | 10/01 |
| 72.2079.07 | | 2 symmetric | | 2 symmetric | | | | 10/01 |
| 72.2079.20 | | | | | 1 left | | | |
| 72.2079.21 | | | | | 2 symmetric | | | |
| 72.2079.22 | | | | | 1 left | 1 left | | |
| 72.2079.23 | | | | | 2 symmetric | 2 symmetric | | |
| 72.2079.24 | | | | | 2 symmetric | 1 right | | |
| 72.2079.25 | | | | | 2 symmetric | 1 left | | |
| 72.2079.26 | | 2 symmetric | | | 2 symmetric | 2 symmetric | | |

| | | | | | |
|-------------|-------------------|------------------|-------------|-------------------|-----------------------|
| Baugruppe | unité | unità | unit | Large and Compact | 72.3090.99/72.3780.99 |
| Frontblende | tôle frontale | lamiera frontale | front panel | | 2/11 |
| Oberbau | partie supérieure | parte superiore | upper part | | 1.3.1996 |

WIDTH 800 mm, with CUPBOARD or without LOWER PART

| Product No. | Service No. | Electric switches | Lamps | Lamps small | Gas switches | Piezo buttons | Remarks | Introd. |
|-------------|-------------|-------------------|-------------|-------------|-----------------|-----------------|---------|---------|
| 72.2387.02 | | 1 centre | 1 right | | | | | |
| 72.2387.03 | | 2 symmetric | | | | | | |
| 72.2387.04 | | 2 symmetric | 1 centre | | | | | |
| 72.2387.05 | | 4 symmetric | | | | | | |
| 72.2387.06 | | 4 symmetric | 1 right | | | | | |
| 72.2387.07 | | 2 left | | | | | | |
| 72.2387.08 | | 4 symmetric | 4 symmetric | | | | | |
| 72.2387.09 | | 2 right | | | | | | |
| 72.2387.10 | | 1 centre | | | | | | |
| 72.2387.11 | | 2 symmetric | 2 symmetric | | | | | |
| 72.2387.12 | | 2 right | 2 right | | | | | |
| 72.2387.13 | | 2 symmetric | | 2 symmetric | | | | 10/01 |
| 72.2387.14 | | 4 symmetric | | 4 symmetric | | | | 10/01 |
| 72.2387.20 | | | | | 4 symmetric | | | |
| 72.2387.21 | | | | | 1 left, 1 right | 1 right | | |
| 72.2387.22 | | | | | 1 left, 1 right | 1 left | | |
| 72.2387.23 | | | | | 4 symmetric | 2 right | | |
| 72.2387.24 | | | | | 1 left, 1 right | | | |
| 72.2387.25 | | | | | 4 symmetric | 2 right, 1 left | | |
| 72.2387.26 | | | | | 4 symmetric | 1 right, 1 left | | |
| 72.2387.27 | | | | | 1 left, 1 right | 1 left, 1 right | | |
| 72.2387.28 | | | | | 4 symmetric | 2 left | | |
| 72.2387.29 | | | | | 4 symmetric | 4 symmetric | | |
| 72.2387.30 | | | | | 1 left | | | |
| 72.2387.31 | | | | | 1 right | | | |
| 72.2387.32 | | | | | 2 left | | | |
| 72.2387.33 | | | | | 4 symmetric | 1 right | | |
| 72.2387.34 | | | | | 2 right | | | |
| 72.2387.40 | | 1 left | | | 1 right | | | |
| 72.2387.41 | | 1 right | | | 1 left | | | |
| 72.2387.42 | | 2 right | | | 2 left | | | |
| 72.2387.43 | | 1 left | 1 left | | 1 right | | | |
| 72.2387.44 | | 2 left | | | 2 right | | | |

| | | | | |
|-------------|-------------------|------------------|-------------|--------------------|
| Baugruppe | unité | unità | unit | Compact 72.3780.99 |
| Frontblende | tôle frontale | lamiera frontale | front panel | 3/11 |
| Oberbau | partie supérieure | parte superiore | upper part | 1.3.1996 |

WIDTH 800 mm, FRONT SIDE, with BAKING OVEN

| Product No. | Service No. | Electric switches | Lamps | Gas switches | Piezo buttons | Remarks |
|-------------|-------------|-------------------|----------|-----------------|-----------------|---------|
| 72.2418.02 | | 1 centre | 1 right | | | |
| 72.2418.03 | | 2 symmetric | | | | |
| 72.2418.04 | | 2 symmetric | 1 centre | | | |
| 72.2418.05 | | 4 symmetric | | | | |
| 72.2418.06 | | 4 symmetric | 1 right | | | |
| 72.2418.07 | | 1 right | | | | |
| 72.2418.08 | | 1 left | | | | |
| 72.2418.09 | | 2 left | | | | |
| 72.2418.20 | | | | 4 symmetric | | |
| 72.2418.21 | | | | 2 symmetric | | |
| 72.2418.22 | | | | 1 left, 1 right | 1 left | |
| 72.2418.23 | | | | 4 symmetric | 2 right | |
| 72.2418.24 | | | | 1 left, 1 right | 1 right | |
| 72.2418.25 | | | | 4 symmetric | 1 left, 1 right | |
| 72.2418.26 | | | | 4 symmetric | 1 left | |
| 72.2418.27 | | | | 4 symmetric, | 2 left | |
| 72.2418.28 | | | | 4 symmetric | 1 right | |
| 72.2418.40 | | 2 left | | 2 right | | |
| 72.2418.41 | | 2 right | | 2 left | | |

| | | | | | |
|-------------|-------------------|------------------|-------------|-------------------|-----------------------|
| Baugruppe | unité | unità | unit | Large and Compact | 72.3090.99/72.3780.99 |
| Frontblende | tôle frontale | lamiera frontale | front panel | | 4/11 |
| Oberbau | partie supérieure | parte superiore | upper part | | 1.3.1996 |

WIDTH 1000 mm, with CUPBOARD or without LOWER PART

| Product No. | Service No. | Electric switches | Lamps | Gas switches | Piezo buttons | Remarks | Introduction |
|-------------|-------------|-------------------|-----------------|-----------------|-----------------|---------|--------------|
| 72.2389.02 | | 1 right | 1 right | | | | |
| 72.2389.03 | | 2 symmetric | | | | | |
| 72.2389.04 | | 1 left, 1 right | 1 left, 1 right | | | | |
| 72.2389.05 | | 4 symmetric | | | | | |
| 72.2389.06 | | 2 symmetric | 1 left | | | | |
| 72.2389.07 | | 4 symmetric | 1 left | | | | |
| 72.2389.08 | | 1 left | 1 left | | | | |
| 72.2389.09 | | 4 symmetric | 4 symmetric | | | | |
| 72.2389.10 | | 2 symmetric | 1 right | | | | |
| 72.2389.11 | | 1 right | | | | | |
| 72.2389.12 | | 4 symmetric | 2 right, 1 left | | | | |
| 72.2389.13 | | 1 left | | | | | |
| 72.2389.14 | | 2 left, 1 right | 1 right | | | | |
| 72.2389.15 | | 2 right, 1 left | 1 left | | | | |
| 72.2389.16 | | 1 left, 2 right | 2 right | | | | |
| 72.2389.17 | | 2 left | | | | | |
| 72.2389.18 | | 2 left | 2 left | | | | |
| 72.2389.19 | | 4 symmetric | 2 right | | | | |
| 72.2389.60 | | 2 left, 1 right | 2 left, 1 right | | | | |
| 72.2389.61 | | 4 symmetric | 1 right | | | | |
| 72.2389.62 | | 1 left, 2 right | 1 left, 2 right | | | | |
| 72.2389.63 | | 1 left, 2 right | | 1 left, 1 right | | | |
| 72.2389.20 | | | | 4 symmetric | | | |
| 72.2389.21 | | | | 1 left, 1 right | | | |
| 72.2389.22 | | | | 1 right | | | |
| 72.2389.23 | | | | 4 symmetric | 2 right | | |
| 72.2389.24 | | | | 4 symmetric | 1 left | | |
| 72.2389.25 | | | | 4 symmetric | 2 left | | |
| 72.2389.26 | | | | 1 left, 1 right | 1 right | | |
| 72.2389.27 | | | | 1 left, 1 right | 1 left | | |
| 72.2389.28 | | | | 4 symmetric | 4 symmetric | | |
| 72.2389.29 | | | | 1 left, 1 right | 1 right | | |
| 72.2389.30 | | | | 1 left | | | |
| 72.2389.31 | | | | 4 symmetric | 1 left, 1 right | | |
| 72.2389.32 | | | | 1 right | 1 right | | |
| 72.2389.33 | | | | | 2 right | | 12/01 |
| 72.2389.34 | | | | | 2 left | | 12/01 |

| | | | | | |
|-------------|-------------------|------------------|-------------|-------------------|-----------------------|
| Baugruppe | unité | unità | unit | Large and Compact | 72.3090.99/72.3780.99 |
| Frontblende | tôle frontale | lamiera frontale | front panel | | 5/11 |
| Oberbau | partie supérieure | parte superiore | upper part | | 1.3.1996 |

WIDTH 1000 mm, with CUPBOARD or without LOWER PART

| Product No. | Service No. | Electric switches | Lamps | Lamps small | Gas switches | Piezo buttons | Remarks | Introd. |
|-------------|-------------|-------------------|---------|-----------------|-----------------|---------------|---------|---------|
| 72.2389.40 | | 1 left | | | 1 right | | | |
| 72.2389.41 | | 1 right | | | 1 left | | | |
| 72.2389.42 | | 2 left | 2 left | | 1 right | | | |
| 72.2389.43 | | | | | 1 left | | | |
| 72.2389.44 | | 1 right | 1 right | | 1 left | | | |
| 72.2389.45 | | 1 left | 1 left | | 2 right | | | |
| 72.2389.46 | | 2 left | | | 2 right | | | |
| 72.2389.47 | | 2 right | | | 2 left | | | |
| 72.2389.48 | | 1 left | 1 left | | 1 right | | | |
| 72.2389.49 | | 2 left | | | 2 left, 2 right | | | |
| 72.2389.50 | | 2 right | | | 2 left, 2 right | | | |
| 72.2389.51 | | 1 right | 1 right | | 2 left | | | |
| 72.2389.52 | | 1 left | 1 left | | 2 right | 2 right | | |
| 72.2389.53 | | 1 right | 1 right | | 1 left | 1 left | | |
| <hr/> | | | | | | | | |
| 72.6922.01 | | 1 right | | 1 right | | | | 10/01 |
| 72.6922.02 | | 1 left | | 1 left | | | | 10/01 |
| 72.6922.03 | | 2 symmetric | | 2 symmetric | | | | 10/01 |
| 72.6922.04 | | 2 right | | 2 right | | | | 10/01 |
| 72.6922.05 | | 2 left | | 2 left | | | | 10/01 |
| 72.6922.06 | | 1 left, 2 right | | 1 left, 2 right | | | | 10/01 |
| 72.6922.07 | | 2 left, 1 right | | 2 left, 1 right | | | | 10/01 |
| 72.6922.08 | | 4 symmetric | | 4 symmetric | | | | 10/01 |
| <hr/> | | | | | | | | |
| 72.6922.11 | | 2 symmetric | 1 left | 1 right | | | | 10/01 |
| 72.6922.12 | | 2 symmetric | 1 right | 1 left | | | | 10/01 |
| 72.6922.13 | | 2 right, 1 left | 1 left | 2 right | | | | 10/01 |
| 72.6922.14 | | 1 right, 2 left | 1 right | 1 left | | | | 10/01 |
| 72.6922.15 | | 1 right, 2 left | 2 left | 1 right | | | | 10/01 |
| 72.6922.16 | | 2 right, 1 left | 2 right | 1 left | | | | 10/01 |
| 72.6922.17 | | 4 symmetric | 2 left | 2 right | | | | 10/01 |
| 72.6922.18 | | 4 symmetric | 2 right | 2 left | | | | 10/01 |

| | | | | | |
|-------------|-------------------|------------------|-------------|-------------------|-----------------------|
| Baugruppe | unité | unità | unit | Large and Compact | 72.3090.99/72.3780.99 |
| Frontblende | tôle frontale | lamiera frontale | front panel | | 6/11 |
| Oberbau | partie supérieure | parte superiore | upper part | | 1.3.1996 |

WIDTH 1000 mm, with CUPBOARD or without LOWER PART

| Product No. | Service No. | Electric switches | Lamps | Lamps small | Gas switches | Piezo buttons | Remarks | Introd. |
|-------------|-------------|-------------------|-------|-------------|--------------|---------------|---------|---------|
| 72.6922.21 | | 1 right | | 1 right | 1 left | | | 10/01 |
| 72.6922.22 | | 1 left | | 1 left | 1right | | | 10/01 |
| 72.6922.23 | | 2 right | | 2 right | 1 left | | | 10/01 |
| 72.6922.24 | | 2 left | | 2 left | 1right | | | 10/01 |
| 72.6922.25 | | 1 right | | 1 right | 2 left | | | 10/01 |
| 72.6922.26 | | 1 left | | 1 left | 2 right | | | 10/01 |
| 72.6922.27 | | 2 right | | 2 right | 2 left | | | 10/01 |
| 72.6922.28 | | 2 left | | 2 left | 2 right | | | 10/01 |
| 72.6922.41 | | 4 symmetric | | 2 right | | | | 10/01 |
| 72.6922.42 | | 4 symmetric | | 2 left | | | | 10/01 |
| 72.6922.43 | | 2 right, 1 left | | 2 right | | | | 10/01 |
| 72.6922.44 | | 1 right, 2 left | | 2 left | | | | 10/01 |

| | | | | | |
|-------------|-------------------|------------------|-------------|-------------------|-----------------------|
| Baugruppe | unité | unità | unit | Large and Compact | 72.3090.99/72.3780.99 |
| Frontblende | tôle frontale | lamiera frontale | front panel | | 7/11 |
| Oberbau | partie supérieure | parte superiore | upper part | | 1.3.1996 |

WIDTH 1000 mm, FRONT SIDE, with BAKING OVEN (not valid for Marine)

| Product No. | Service No. | Electric switches | Lamps | Lamps small | Gas switches | Piezo buttons | Remarks | Introduction |
|-------------|-------------|-------------------|-----------------|-------------|-----------------|-----------------|---------|--------------|
| 72.2078.02 | | 1 right | 1 right | | | | | |
| 72.2078.03 | | 2 symmetric | | | | | | |
| 72.2078.04 | | 2 symmetric | 2 symmetric | | | | | |
| 72.2078.05 | | 4 symmetric | | | | | | |
| 72.2078.06 | | 2 symmetric | 1 left | | | | | |
| 72.2078.07 | | 4 symmetric | 1 left | | | | | |
| 72.2078.08 | | 2 symmetric | 1 right | | | | | |
| 72.2078.09 | | 2 left, 1 right | 2 left, 1 right | | | | | |
| 72.2078.10 | | 4 symmetric | 2 right | | | | | |
| 72.2078.11 | | 4 symmetric | 2 left | | | | | |
| 72.2078.12 | | 1 left | 1 left | | | | | |
| 72.2078.13 | | 1 left, 2 right | 2 right | | | | | |
| 72.2078.14 | | 4 symmetric | 4 symmetric | | | | | |
| 72.2078.15 | | 1 left, 2 right | 1 left | | | | | |
| 72.2078.16 | | 2 left, 1 right | 1 right | | | | | |
| 72.2078.17 | | 2 left | 2 left | | | | | |
| 72.2078.18 | | 2 left | 1 left | | | | | |
| 72.2078.19 | | 1 left, 2 right | 1 left, 2 right | | | | | |
| 72.2078.80 | | 2 left, 1 right | 1 left, 1 right | | | | | |
| 72.2078.81 | | 2 left, 1 right | 2 left | | | | | |
| 72.2078.82 | | 2 left | | | | | | |
| 72.2078.83 | | 1 right | | | | | | |
| 72.2078.84 | | 1 left | | | | | | |
| 72.2078.85 | | 2 right | 2 right | | | | | |
| 72.2078.86 | | 4 symmetric | 1 left, 1 right | | | | | |
| 72.2078.87 | | 2 right | | | | | | |
| 72.2078.20 | | | | | 4 symmetric | | | |
| 72.2078.21 | | | | | 1 left, 1 right | | | |
| 72.2078.22 | | | | | 4 symmetric | 2 left | | |
| 72.2078.23 | | | | | 4 symmetric | 1 left, 1 right | | |
| 72.2078.24 | | | | | 1 left, 1 right | 1 left | | |
| 72.2078.25 | | | | | 4 symmetric | 1 right | | |
| 72.2078.26 | | | | | 4 symmetric | 2 right | | |
| 72.2078.27 | | | | | 4 symmetric | 1 left | | |
| 72.2078.29 | | | | | 1 left, 1 right | 1 right | | |
| 72.2078.30 | | | | | 2 right | | | 12/01 |
| 72.2078.31 | | | | | 2 left | | | 12/01 |

| | | | | | |
|-------------|-------------------|------------------|-------------|-------------------|-----------------------|
| Baugruppe | unité | unità | unit | Large and Compact | 72.3090.99/72.3780.99 |
| Frontblende | tôle frontale | lamiera frontale | front panel | | 8/11 |
| Oberbau | partie supérieure | parte superiore | upper part | | 1.3.1996 |

WIDTH 1000 mm, FRONT SIDE, with BAKING OVEN (not valid for Marine)

| Product No. | Service No. | Electric switches | Lamps | Lamps small | Gas switches | Piezo buttons | Remarks | Introd. |
|-------------|-------------|-------------------|---------|-----------------|-----------------|---------------|---------|---------|
| 72.2078.40 | | 2 left | 2 left | | 2 right | | | |
| 72.2078.41 | | 1 right | 1 right | | 2 left | | | |
| 72.2078.42 | | 2 right | | | 2 left | | | |
| 72.2078.43 | | 1 left | | | 1 right | | | |
| 72.2078.44 | | 2 left | | | 2 right | | | |
| 72.2078.45 | | 1 right | | | 1 left | | | |
| 72.2078.46 | | 2 right | | | 2 left, 2 right | | | |
| 72.2078.47 | | 1 right | | | 2 left, 1 right | | | |
| 72.6923.01 | | 1 right | | 1 right | | | | 10/01 |
| 72.6923.02 | | 1 left | | 1 left | | | | 10/01 |
| 72.6923.03 | | 2 symmetric | | 2 symmetric | | | | 10/01 |
| 72.6923.04 | | 2 right | | 2 right | | | | 10/01 |
| 72.6923.05 | | 2 left | | 2 left | | | | 10/01 |
| 72.6923.06 | | 2 right, 1 left | | 2 right, 1 left | | | | 10/01 |
| 72.6923.07 | | 1 right, 2 left | | 1 right, 2 left | | | | 10/01 |
| 72.6923.08 | | 2 right, 2 left | | 2 right, 2 left | | | | 10/01 |
| 72.6923.11 | | 2 symmetric | 1 left | 1 right | | | | 10/01 |
| 72.6923.12 | | 2 Symmetric | 1 right | 1 left | | | | 10/01 |
| 72.6923.13 | | 2 right, 1 left | 1 left | 2 right | | | | 10/01 |
| 72.6923.14 | | 1 right, 2 left | 1 right | 2 left | | | | 10/01 |
| 72.6923.15 | | 1 right, 2 left | 2 left | 1 right | | | | 10/01 |
| 72.6923.16 | | 2 right, 1 left | 2 right | 1 left | | | | 10/01 |
| 72.6923.17 | | 4 symmetric | 2 left | 2 right | | | | 10/01 |
| 72.6923.18 | | 4 symmetric | 2 right | 2 left | | | | 10/01 |
| 72.6923.21 | | 1 right, 1 left | | 1 right | | | | 10/01 |
| 72.6923.22 | | 1 right, 1 left | | 1 left | | | | 10/01 |
| 72.6923.23 | | 2 right, 1 left | | 2 right | | | | 10/01 |
| 72.6923.24 | | 1 right, 2 left | | 2 left | | | | 10/01 |
| 72.6923.25 | | 1 right, 2 left | | 1 right | | | | 10/01 |
| 72.6923.26 | | 2 right, 1 left | | 1 left | | | | 10/01 |
| 72.6923.27 | | 2 right, 2 left | | 2 right | | | | 10/01 |
| 72.6923.28 | | 2 right, 2 left | | 2 left | | | | 10/01 |

| | | | | | |
|-------------|-------------------|------------------|-------------|-------------------|-----------------------|
| Baugruppe | unité | unità | unit | Large and Compact | 72.3090.99/72.3780.99 |
| Frontblende | tôle frontale | lamiera frontale | front panel | | 9/11 |
| Oberbau | partie supérieure | parte superiore | upper part | | 1.3.1996 |

WIDTH 1000 mm, REAR SIDE, with BAKING OVEN

| Product No. | Service No. | Electric switches | Lamps | Gas switches | Piezo buttons | Remarks |
|-------------|-------------|-------------------|-----------------|-----------------|---------------|---------|
| 72.2388.02 | | 1 right | 1 right | | | |
| 72.2388.03 | | 2 symmetric | | | | |
| 72.2388.04 | | 1 left, 1 right | 1 left, 1 right | | | |
| 72.2388.05 | | 4 symmetric | | | | |
| 72.2388.06 | | 2 symmetric | 1 left | | | |
| 72.2388.07 | | 4 symmetric | 1 left | | | |
| 72.2388.08 | | 1 right | | | | |
| 72.2388.09 | | 1 left | | | | |
| 72.2388.20 | | | | 4 symmetric | | |
| 72.2388.21 | | | | 1 left, 1 right | | |
| 72.2388.22 | | | | 1 left, 1 right | 1 left | |
| 72.2388.23 | | | | 1 left, 1 right | 1 right | |
| 72.2388.40 | | 1 right | | 1 left | | |
| 72.2388.41 | | 1 left | | 1 right | | |

| Baugruppe | unité | unità | unit | Large and Compact | 72.3090.99/72.3780.99 | |
|--|-------------------|-------------------|-----------------|-------------------|-----------------------|----------------------------|
| Frontblende | tôle frontale | lamiera frontale | front panel | | 10/11 | |
| Oberbau | partie supérieure | parte superiore | upper part | | 1.3.1996 | |
| WIDTH 1000 mm, HOT CABINET with sliding doors | | | | | | |
| Product No. | Service No. | Electric switches | Lamps | Gas switches | Piezo buttons | Remarks |
| 72.2488.02 | | 1 right | 1 right | | | |
| 72.2488.03 | | 2 symmetric | | | | |
| 72.2488.04 | | 1 left, 1 right | 1 left, 1 right | | | |
| 72.2488.05 | | 4 symmetric | | | | |
| 72.2488.06 | | 2 symmetric | 1 left | | | |
| 72.2488.07 | | 4 symmetric | 1 left | | | |
| 72.2488.08 | | 1 left | 1 left | | | |
| 72.2488.09 | | 1 left | | | | |
| 72.2488.10 | | 4 symmetric | 1 right | | | |
| 72.2488.11 | | 1 left, 2 right | 1 left, 2 right | | | |
| 72.2488.12 | | 2 symmetric | 1 right | | | |
| 72.2488.13 | | 1 right | | | | |
| 72.2488.14 | | 1 left, 2 right | 1 left | | | |
| 72.2488.15 | | 4 symmetric | 4 symmetric | | | |
| 72.2488.16 | | 2 left, 1 right | 1 right | | | |
| 72.2488.17 | | 2 left, 1 right | 2 left, 1 right | | | |
| 72.2488.18 | | 4 symmetric | 2 right | | | |
| 72.2488.20 | | | | 4 symmetric | | |
| 72.2488.21 | | | | 1 left, 1 right | | |
| 72.2488.22 | | | | 1 left | | |
| 72.2488.23 | | | | 1 right | | |
| 72.2488.24 | | | | 4 symmetric | 4 symmetric | |
| 72.2488.25 | | | | 1 left, 1 right | 1 left | |
| 72.2488.26 | | | | 2 symmetric | 1 right | |
| 72.2488.40 | | 1 left | | 1 right | | |
| 72.2488.41 | | 1 right | | 1 left | | |
| 72.2488.42 | | 1 left | 1 left | 2 right | | |
| 72.2488.43 | | 1 right | 1 right | 2 left | | |
| 72.2488.44 | | 1 left | 1 left | 2 right | | Bain marie with drain cock |
| 72.2488.45 | | 1 right | 1 right | 2 left | | Bain marie with drain cock |
| 72.2488.46 | | 1 left | 1 left | 2 right | | |
| 72.2488.47 | | 1 left | 1 left | 2 right | 2 right | |
| 72.2488.48 | | 1 left | 1 left | 1 right | | |
| 72.2488.49 | | 1 right | 1 right | 1 left | | |
| 72.2488.50 | | 2 left | | 2 right | | |

| | | | | | | |
|--|--------------------|-------------------|--------------------|----------------------|--------------------|------------------|
| | Baugruppe | unité | unità | unit | Compact 72.3780.99 | Large 72.3090.99 |
| | Frontblende | tôle frontale | lamiera frontale | front panel | | 11/11 |
| | Oberbau | partie supérieure | parte superiore | upper part | | 1.3.96 |
| | ohne Löcher | sans trous | senza buchi | without holes | | |

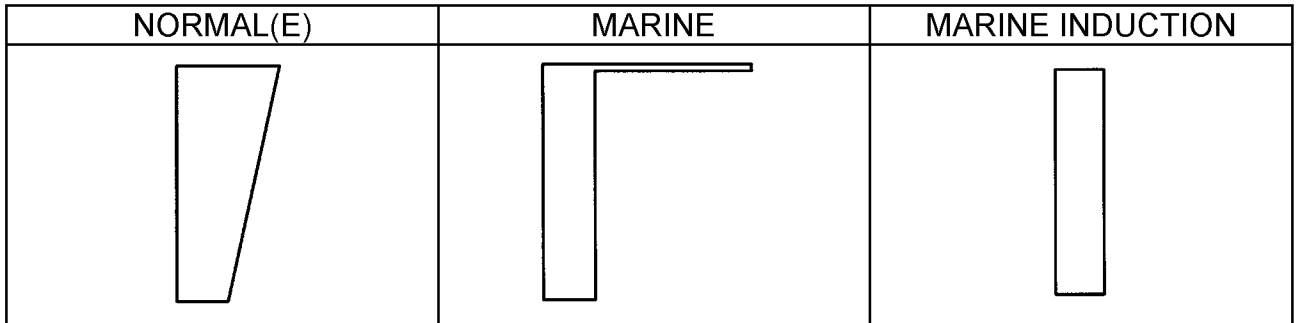
| Product No. | Service No. | | | | | Breite, largeur, larghezza, width |
|-------------|-------------|------------------------|-----------------------|----------------------|--------------------|--------------------------------------|
| 72.4475 | | Höhe 700 mm | hauteur 700 mm | altezza 700 mm | height 700 mm | 200 mm |
| 72.3145 | | normal | normal | normale | normal | 200 mm |
| 72.4301 | | normal | normal | normale | normal | 400 mm |
| 72.4302 | | normal | normal | normale | normal | 500 mm |
| 72.4303 | | normal | normal | normale | normal | 800 mm |
| 72.4304 | | mit Backofen vorne | avec four devant | con forno davanti | with oven front | 800 mm |
| 72.4305 | | mit Backofen hinten | avec four derrière | con forno dietro | with oven rear | 800 mm |
| 72.4306 | | normal | normal | normale | normal | 1000 mm |
| 72.4307 | | mit Backofen vorne | avec four devant | con forno davanti | with oven front | 1000 mm |
| 72.4308 | | mit Backofen hinten | avec four derrière | con forno dietro | with oven rear | 1000 mm |

Blende oben

Bandeau supérieure

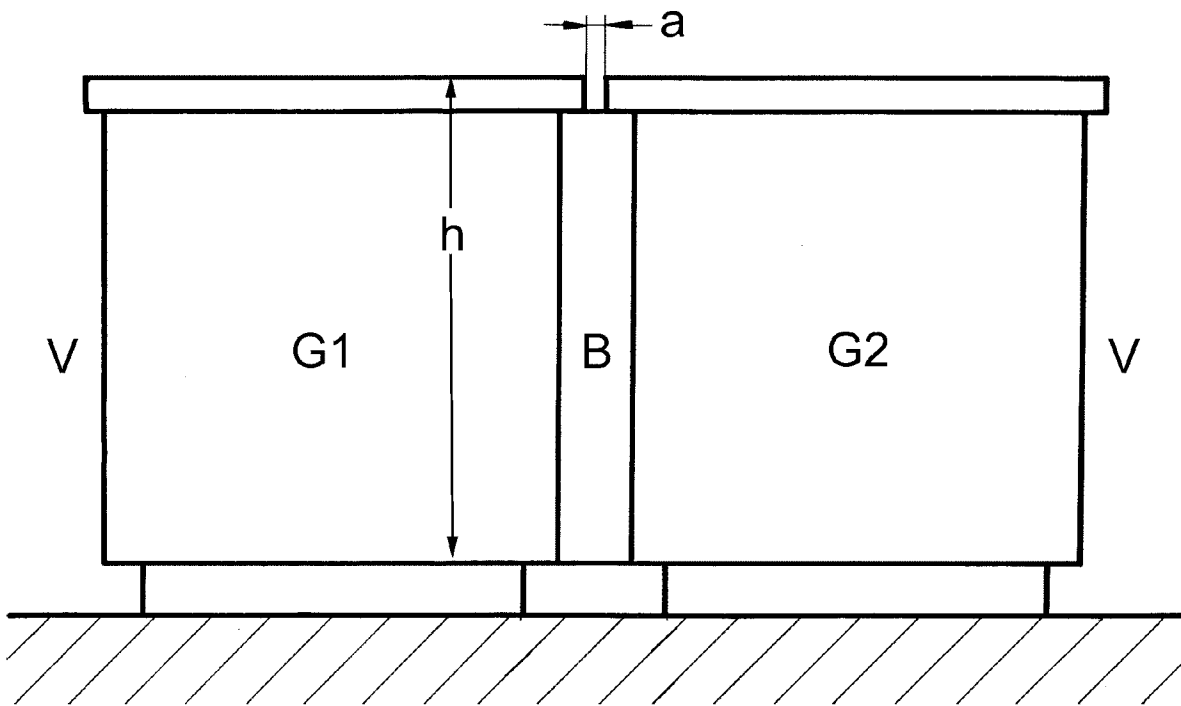
Copertura superiore

Upper filler



| | Erklärung | explication | spiegazione | explanation |
|----|-------------------------------|------------------------------|--------------------------------|-----------------------|
| B | Breite | largeur | larghezza | width |
| OK | ohne | sans | senza | without |
| MK | Konsolen für Herdstange mit | consoles pour tablette avec | mensole per corrimano con | consoles for rod with |
| KR | Konsole für Herdstange rechts | console pour tablette droit | mensola per corrimano destra | console for rod right |
| KL | Konsole für Herdstange links | console pour tablette gauche | mensola per corrimano sinistra | console for rod left |

| | B (mm) | OK | MK | KR | KL |
|------------------|--------|---------|---------|---------|---------|
| NORMAL(E) | 200 | 72.3147 | 72.3149 | 72.3151 | 72.3153 |
| | 400 | 72.2466 | 72.2481 | 72.2476 | 72.2471 |
| | 500 | 72.2467 | 72.2482 | 72.2477 | 72.2472 |
| | 800 | 72.2468 | 72.2483 | 72.2478 | 72.2473 |
| | 1000 | 72.2469 | 72.2484 | 72.2479 | 72.2474 |
| MARINE | 1500 | 72.2470 | 72.2485 | 72.2490 | 72.2475 |
| | 200 | 72.4672 | 72.4676 | 72.4680 | 72.4684 |
| | 400 | 72.4673 | 72.4677 | 72.4681 | 72.4685 |
| | 500 | 72.4981 | 72.4982 | 72.4983 | 72.4984 |
| | 800 | 72.4674 | 72.4678 | 72.4682 | 72.4686 |
| MARINE INDUCTION | 1000 | 72.4985 | 72.4986 | 72.4987 | 72.4988 |
| | 1500 | 72.4675 | 72.4679 | 72.4683 | 72.4876 |
| | 500 | 72.4937 | 72.4938 | 72.4939 | 72.4940 |
| | 800 | 72.4878 | 72.4879 | 72.4880 | 72.4881 |
| | 1000 | 72.4951 | 72.4952 | 72.4953 | 72.4954 |



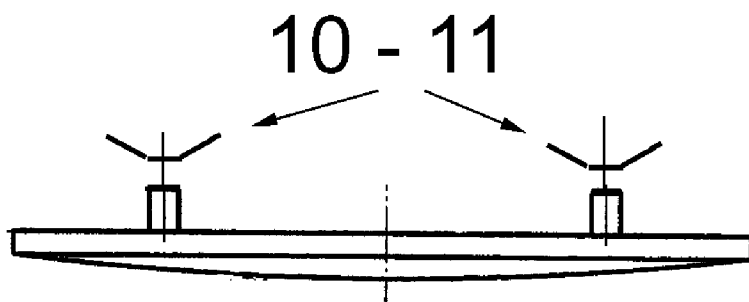
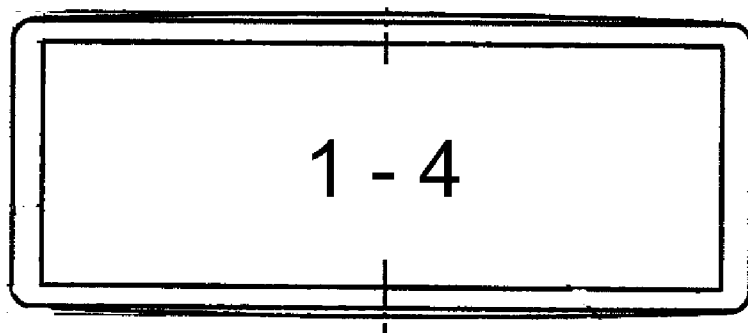
| | Erklärung | explication | spiegazione | explanation |
|----|-------------------------|------------------------|-----------------------------|------------------------|
| B | Blende | bandeau | copertura | filler |
| G1 | Gerät auf linker Seite | appareil à côté gauche | apparecchio a sinistra | appliance on the left |
| G2 | Gerät auf rechter Seite | appareil à côté droite | apparecchio a destra | appliance on the right |
| V | Vorderseite | avant | parte frontale | front |
| h | Gerätehöhe mm | hauteur d'appareil mm | altezza dell'apparecchio mm | appliance hight mm |
| a | Abstand mm | distance mm | distanza mm | distance mm |
| SK | Standkochkessel | marmite fixe | pentola | stationary boiling pan |
| KA | Kippapparat | appareil basculant | apparecchio ribaltabile | tilting appliance |
| HE | Herd | fourneau | cucina | range |
| ZT | Zwischentisch | table intermédiaire | tavolo intermedio | centre-spreader |

| | | | | |
|--|---|---|--|-----------------------------|
| DE | FR | IT | GB | 72.3780.200 01/99 |
| Baugruppe | Unité | Unità | Unit | Seite/page/pagina/page |
| Blende B Geräte Rücken an Rücken | Bandeau B Appareils dos à dos | Copertura B Apparechi schiena a schiena | Filler B Appliances back to back | 1 |

| G1 | G2 | h | a | B |
|-----------|-----------|----------|----------|------------|
| KA | KA | 800 | 0 | 76.1128.03 |
| KA | SK | 800 | 0 | 76.1299.01 |
| KA | HE | 800 | 0 | 76.1300.01 |
| HE | KA | 800 | 0 | 76.1301.01 |
| KA | ZT | 800 | 0 | 76.1128.02 |
| ZT | KA | 800 | 0 | 76.1128.02 |
| SK | SK | 800 | 0 | 76.5425.01 |
| SK | KA | 800 | 0 | 76.1299.01 |
| SK | HE | 800 | 0 | 76.5426.01 |
| HE | SK | 800 | 0 | 76.5426.01 |
| SK | ZT | 800 | 0 | 76.5426.05 |
| ZT | SK | 800 | 0 | 76.5426.05 |
| | | | | |
| KA | KA | 800 | 10 | 76.1128.07 |
| KA | SK | 800 | 10 | 76.1299.02 |
| KA | HE | 800 | 10 | 76.1300.02 |
| HE | KA | 800 | 10 | 76.1301.02 |
| KA | ZT | 800 | 10 | 76.1128.09 |
| ZT | KA | 800 | 10 | 76.1128.09 |
| SK | SK | 800 | 10 | 76.5425.02 |
| SK | KA | 800 | 10 | 76.1299.02 |
| SK | HE | 800 | 10 | 76.5426.02 |
| HE | SK | 800 | 10 | 76.5426.02 |
| SK | ZT | 800 | 10 | 76.5426.06 |
| ZT | SK | 800 | 10 | 76.5426.06 |
| | | | | |
| KA | KA | 700 | 0 | 76.1128.06 |
| KA | SK | 700 | 0 | 76.1299.03 |
| KA | HE | 700 | 0 | 76.1300.03 |
| HE | KA | 700 | 0 | 76.1301.03 |
| KA | ZT | 700 | 0 | 76.1128.05 |
| ZT | KA | 700 | 0 | 76.1128.05 |
| SK | SK | 700 | 0 | 76.5425.03 |
| SK | KA | 700 | 0 | 76.1299.03 |
| SK | HE | 700 | 0 | 76.5426.03 |
| HE | SK | 700 | 0 | 76.5426.03 |
| SK | ZT | 700 | 0 | 76.5426.07 |
| ZT | SK | 700 | 0 | 76.5426.07 |
| | | | | |
| KA | KA | 700 | 10 | 76.1128.08 |
| KA | SK | 700 | 10 | 76.1299.04 |
| KA | HE | 700 | 10 | 76.1300.04 |
| HE | KA | 700 | 10 | 76.1301.04 |
| KA | ZT | 700 | 10 | 76.1128.10 |
| ZT | KA | 700 | 10 | 76.1128.10 |
| SK | SK | 700 | 10 | 76.5425.04 |
| SK | KA | 700 | 10 | 76.1299.04 |
| SK | HE | 700 | 10 | 76.5426.04 |
| HE | SK | 700 | 10 | 76.5426.04 |
| SK | ZT | 700 | 10 | 76.5426.08 |
| ZT | SK | 700 | 10 | 76.5426.08 |

72.3780.250

10.00



| Pos. | Produkt Nr. | Service Nr. | Bezeichnung | désignation | designazione | designation | | |
|------|-------------|-------------|---------------------|--------------------|---------------------|----------------|-------------|-------|
| | | | Baugruppe Schild | unité plaquette | unità placchetta | unit label | 72.3780.250 | 10.00 |
| 1 | 72.2252 | | THERMA | | | | | 1 |
| 2 | 72.6384 | | THERMALINE | | | | | 1 |
| 3 | 76.3177 | | JUNOLINE | | | | | 1 |
| 4 | 1201 2031 | | ELECTROLUX | | | | | 1 |
| 10 | 1701 5072 | | Haltering | anneau de fixation | anello di sostegno | retaining ring | Pos. 1÷3 | 2 |
| 11 | 1201 2032 | | Haltering | anneau de fixation | anello di sostegno | retaining ring | Pos. 4 | 2 |