

**Ersatzteillisten
Listes des pièces de rechange
Liste dei pezzi di ricambio
Spare parts lists**

**HERD PROGRAMM ELEKTR.
GAMME DES FOURNEAUX ELECTR.
PROGRAMME DI CUCINE ELECTR.
RANGE PROGRAM ELECTR.**

**Electr.
STARLINE COMPACT**

DE	FR	IT	GB	
Baugruppe	Unité	Unità	Unit	
Gestell	Cadre	Telaio	Frame	72.3780.01
Gestell Brücke	Cadre pont	Telaio ponte	Frame bridge	72.3780.02
Gestell Wand	Cadre mur	Telaio muro	Frame wall	72.3780.03
Bodenplatte	Plaque de fond	Placca del suolo	Base plate	72.3780.04
Einzelkochplatten	Plaques individuelles	Piastra monopentola	Individual plates	72.3780.10
MS Platten 2, 4	Plaques MS 2, 4	Piastra grande	MS plates 2, 4	72.3780.12
MS Schublade	Tiroir MS	Cassetto MS	MS drawer	72.3780.14
Glaskeramik	Vitrocéramique	Ceramica di vetro	Glas ceramic	72.3780.20
Topferkennung	Reperage marmite	Riconoscimento pentola	Pot recognition	72.3780.21
Grill/Griddle/Bratplatten	Grill/griller/rôtir plaques	Fry tops	Grill/griddle/roast. plates	72.3780.25
Bain Marie	Bain-marie	Bagnomaria	Bain marie	72.3780.30
Mischbatterie	Mitigeur	Batteria erogazione acqua	Mixing unit	72.3780.32
Backofen elt	Four électrique	Forno electr.	Oven electr.	72.3780.35
Backofen Tür	Four port	Forno porte	Oven door	72.3780.36
Backofen Einbau	Four installation	Forno installazione	Oven installation	72.3780.37
Backofen Blende	Four bandeau	Forno copertura	Oven panel	72.3780.39
Abstellraum klein	Compartiment pet.	Spazio pic.	Compartment sml.	72.3780.65
Abstellraum gross	Compartiment grd.	Spacio grand.	Compartment larg.	72.3780.70
Wärmeschrank	Armoire chauff.	Armadio riscald.	Hot cabinet	72.3780.75
Wärmeschrank hygienisch	Armoire chauff. hygiénique	Armadio riscald. igienico	Hot cabinet hygienic	72.3780.76
Wärmeschrank	Armoire chauff.	Armadio riscald.	Hot cabinet	72.3780.78
Wärmeschrank hygienisch	Armoire chauff. hygiénique	Armadio riscald. igienico	Hot cabinet hygienic	72.3780.79
Wärmeschrank	Armoire chauff.	Armadio riscald.	Hot cabinet	72.3780.80
Wärmeschrank	Armoire chauff.	Armadio riscald.	Hot cabinet	72.3780.85
Wärmeschrank hygienisch	Armoire chauff. hygiénique	Armadio riscald. igienico	Hot cabinet hygienic	72.3780.86
Wärmeplatte/Oberteil	Plaque chauff./ p. supérieur.	Piastra riscald./ p. superior.	Hotplate/ upper part	72.3780.88
Wärmeplatte/Gestell	Plaque chauffante/ cadre	Piastra riscaldante/ telaio	Hotplate/ frame	72.3780.89
WS Blende	Arm. bandeau	Arm. copertura	HC panel	72.3780.90
Schiene	Rail	Stecca	Rail	72.3780.92
Herdstange	Tablette	Corrimano	Rod	72.3780.94
Schlängerstange	barre de fixation	asta antirollio	rolling rack	72.3780.95
Klapptablar	Console	Ripiano	Shelf	72.3780.96
Lampe Frontblende	Lampe Tôle frontale	Lampada Lamiera frontale	Lamp Front panel	72.3780.97
Steckdose	Prise	Presa di corrente	Socket	72.3780.98
Frontblende, Oberbau	Tôle frontale, supérieure	Lamiera frontale, superior	Front panel, upper part	72.3780.99
Blende	Bandeau	Copertura	Filler	72.3780.200
Schild	Plaquette	Placchetta	Label	72.3780.250

spiegazione

explanation

STARLINE LARGE/ THERMALINE 900
 STARLINE COMPACT/ THERMALINE 800
 H = 800 mm
 H = 700 mm
 H = 400 mm

profondità dell'apparecchio 900
 profondità dell'apparecchio 800
 altezza netta dell'apparecchio
 altezza netta dell'apparecchio
 altezza netta dell'apparecchio

appliance depth 900 mm
 appliance depth 800 mm
 appliance hight net
 appliance hight net
 appliance hight net

H
 B
 T
 Abmessung

altezza
 larghezza
 profondità
 dimensione

height
 width
 depth
 dimension

148, 158, 248, 258

primi 3 numeri del tipo di apparecchio

first 3 numbers of appliance's type

Produkt Nr.
 ab.cdef.XX

numero di produzione

number for fabrication

Service Nr.

numero per servizio d'assistenza

number for aftersales

Marine

solo per apparecchi di marina

only for Marine ranges



comando da un lato
 comando da due lati

operated from one side
 operated from both sides

MS(E)82	158
MS(E)84	248
MS(E)92	159
MS(E)94	259
MS(E)94 + MS(E)52	359

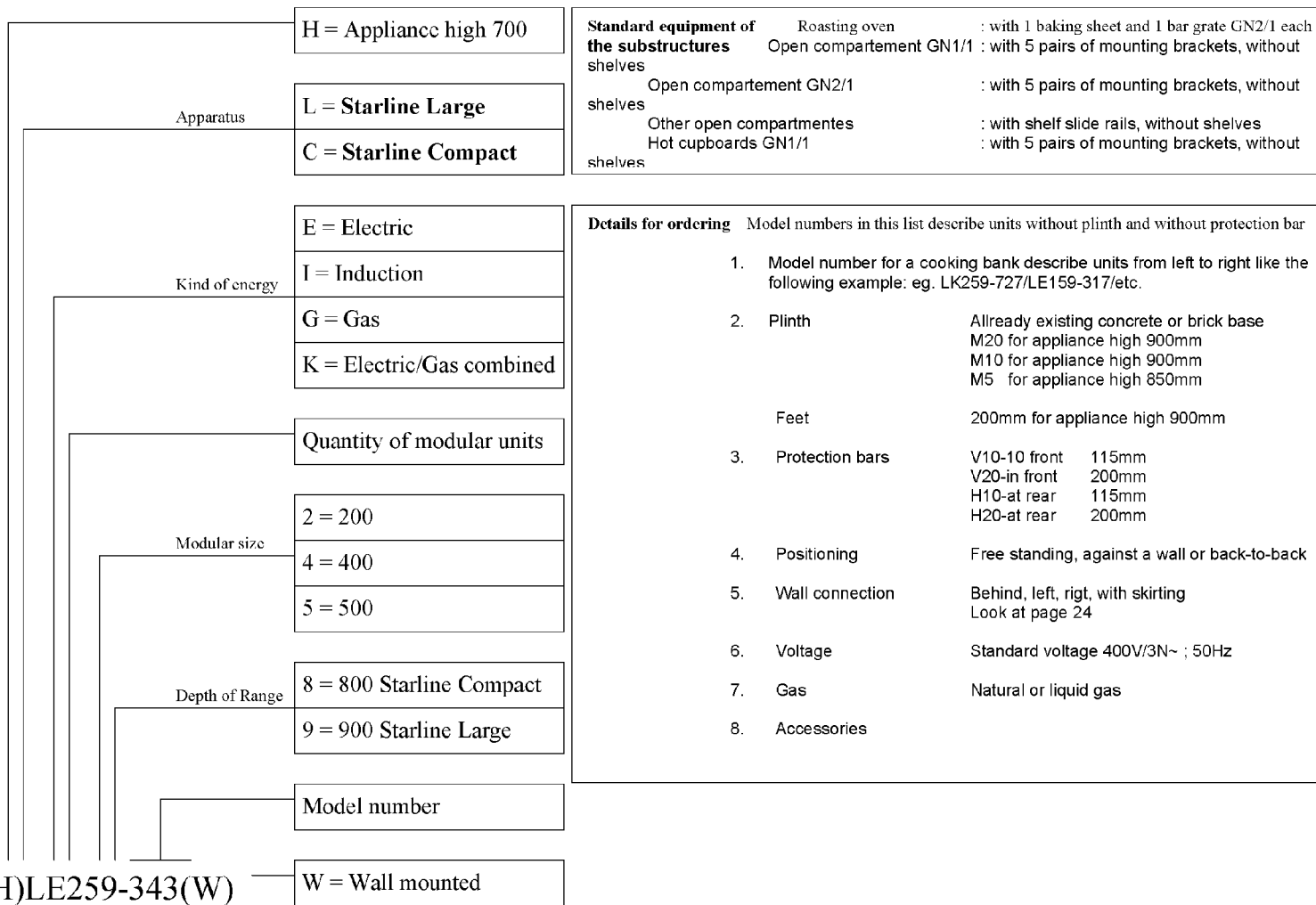
piastra tutta superficie

large cooking plate

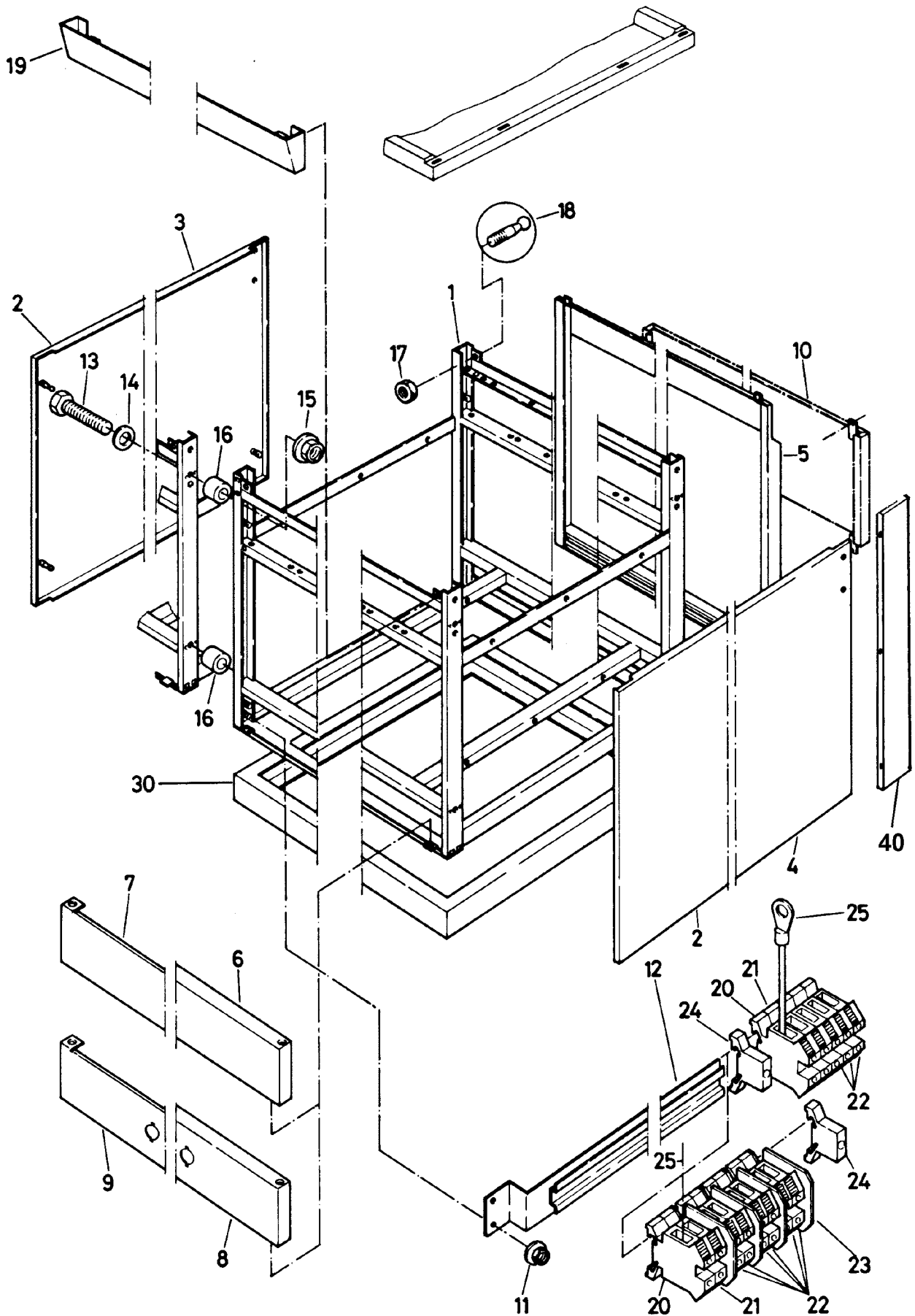
Introduction = Introd.

data d'introduzione
 mese/anno

date of introduction
 month/year



(H)LE259-343(W)



H=800 mm			unità	unit	Compact 72.3780.01			
			telaio	frame	1			
			fissaggio del suolo	bottom fixation	10.4.1995			
Pos.	Produkt Nr.	Service Nr.	designazione	designation	148	158	248	258
1	72.2288		telaio	frame	1			
	72.2247		telaio	frame		1		
	72.2293.01		telaio normale	frame standard			1	
	72.2293.02		telaio	frame			1	
			2 bruciatori	2 gas burners				
			sinistra	left				
	72.2293.03		telaio	frame			1	
			2 bruciatori	2 gas burners				
			destra	right				
	72.3350		telaio	frame				1
	72.2763	Induction	telaio	frame		1		
	72.2769	Induction	telaio	frame			1	
2	72.2427		parete laterale	side panel	2	2	2	2
3	72.2434		parete laterale sinistra	side panel left	1	1	1	1
			per ripiano	for shelf				
4	72.2435		parete laterale destra	side panel right	1	1	1	1
			per ripiano	for shelf				
5	72.3764		parete posteriore	rear panel	1			
	72.3765		parete posteriore	rear panel		1		
	72.3766		parete posteriore	rear panel			1	
	72.3710		parete posteriore	rear panel				1
6	72.2395		coperchio di raccordo	connection cover	1			
	72.2068		coperchio di raccordo	connection cover		1		
	72.2394		coperchio di raccordo	connection cover			1	
	72.2069		coperchio di raccordo	connection cover				1
7	72.2449		coperchio di raccordo	connection cover				1
			porta glissante	sliding door				1

H=800 mm			unità telaio fissaggio del suolo	unit frame bottom fixation	Compact 72.3780.01			
Pos.	Produkt Nr.	Service Nr.	designazione	designation	148	158	248	258
8	72.2382		coperchio di raccordo gas destra	connection cover gas right	1			
	72.2398		coperchio di raccordo gas destra	connection cover gas right		1		
	72.2384		coperchio di raccordo gas destra	connection cover gas right			1	
	72.2372		coperchio di raccordo gas sinistra	connection cover gas left				1
	72.2371		coperchio di raccordo gas destra	connection cover gas right				1
	72.5389	HS	coperchio di raccordo	connection cover		1		
	72.4740	HS-L	coperchio di raccordo gas destra	connection cover gas right		1		
	72.5216		coperchio di raccordo gas sinistra	connection cover gas left			1	
	72.3956	HS-L	coperchio di raccordo gas destra	connection cover gas right			1	
	72.6333	HS-R	coperchio di raccordo gas sinistra	connection cover gas left			1	
	72.5391	HS	coperchio di raccordo	connection cover			1	
9	72.2889		coperchio di raccordo gas sinistra	connection cover gas left				1
	72.2890		porta glissante coperchio di raccordo gas destra	sliding door connection cover gas right				1
10	72.3405		parete posteriore mezzo	rear panel middle	1			
	72.2490		parete posteriore mezzo	rear panel middle		1		
	72.2525		parete posteriore mezzo	rear panel middle			1	
	72.2526		parete posteriore mezzo	rear panel middle				1

H=800 mm			unità telaio fissaggio del suolo	unit frame bottom fixation	Compact 72.3780.01 3 10.4.1995			
Pos.	Produkt Nr.	Service Nr.	designazione	designation	148	158	248	258
11	712 044 120.05	1101 8576	dado	capture nut	2	2	2	2
12	72.2176		portatore	girder	1	1	1	1
13	1701 2597		vite	screw	4	4	4	4
14	1701 3545		disco	disk	4	4	4	4
15	712 044120.06	1 101 8577	dado	capture nut	4	4	4	4
16	72.2048	1 900 6949	guscio di distanza	spacer sleeve	4	4	4	4
17	1 701 3008	1 900 6950	dado	nut	2	2	2	2
18	72.3171	1 900 6951	quadrello	bolt	2	2	2	2
19	72.2466		copertura superiore	filler upper	1			
	72.2467		copertura superiore	filler upper		1		
	72.2468		copertura superiore	filler upper			1	
	72.2469		copertura superiore	filler upper				1

H=800 mm			unità telaio fissaggio del suolo	unit frame bottom fixation	Compact 72.3780.01 4 10.4.1995			
Pos	Produkt.Nr.	Service Nr.	designazione	designation	148	158	248	258
20	75.2011.03	1800 0864	morsa	clamp	1	1	1	1
21	75.2010.41	1800 0863	morsa	clamp	1	1	1	1
22	75.2010.40	1800 0529	morsa	clamp	6	6	6	6
23	75.2010.43		separazione	partition wall	4	4	4	4
24	75.2013		arresto	stopper	1	1	1	1
25	705 840 171		cavetto	strand	1	1	1	1
40	72.3768		copertura	filler	1	1	1	1
	705 030 227		cucina-parete	range-wall				
			copertura	filler	1	1	1	1
	72.3955		tavolo-parete	table-wall				
			copertura	filler	1	1	1	1
			cucina-cucina con stecca	range-range with rail				
	72.3954		copertura	filler	1	1	1	1
			cucina-cucina senza stecca	range-range without rail				
	72.4134		copertura	filler	1	1	1	1
			cucina-tavolo laterale	range-end-spreader				
45	75.6519		lamina per HS	foil for HS	1	1	1	1
	72.6371		lamina per HS	foil for HS	Electrolux 1	1	1	1

H=800 mm		unità telaio fissaggio del suolo	unit frame bottom fixation	Compact 72.3780.01				
Pos	Produkt.Nr.	Service Nr.	designation	designation	148	158	248	258
30			zoccolo isolato	plinth free standing	H=100mm T=660mm			
	72.1060.01		B=400mm					
	72.1060.02		B=500mm					
	72.1060.03		B=800mm					
	72.1060.04		B=1000mm					
	72.1060.05		B=1200mm					
	72.1060.06		B=1300mm					
	72.1060.07		B=1500mm					
	72.1060.08		B=1600mm					
	72.1060.09		B=1800mm					
	72.1060.10		B=2000mm					
30			zoccolo posizionato al muro	plinth wall standing	H=100mm T=730mm			
	72.0690.01		B=400mm					
	72.0690.02		B=500mm					
	72.0690.03		B=800mm					
	72.0690.04		B=1000mm					
	72.0690.05		B=1200mm					
	72.0690.06		B=1300mm					
	72.0690.07		B=1500mm					
	72.0690.08		B=1600mm					
	72.0690.09		B=1800mm					
	72.0690.10		B=2000mm					

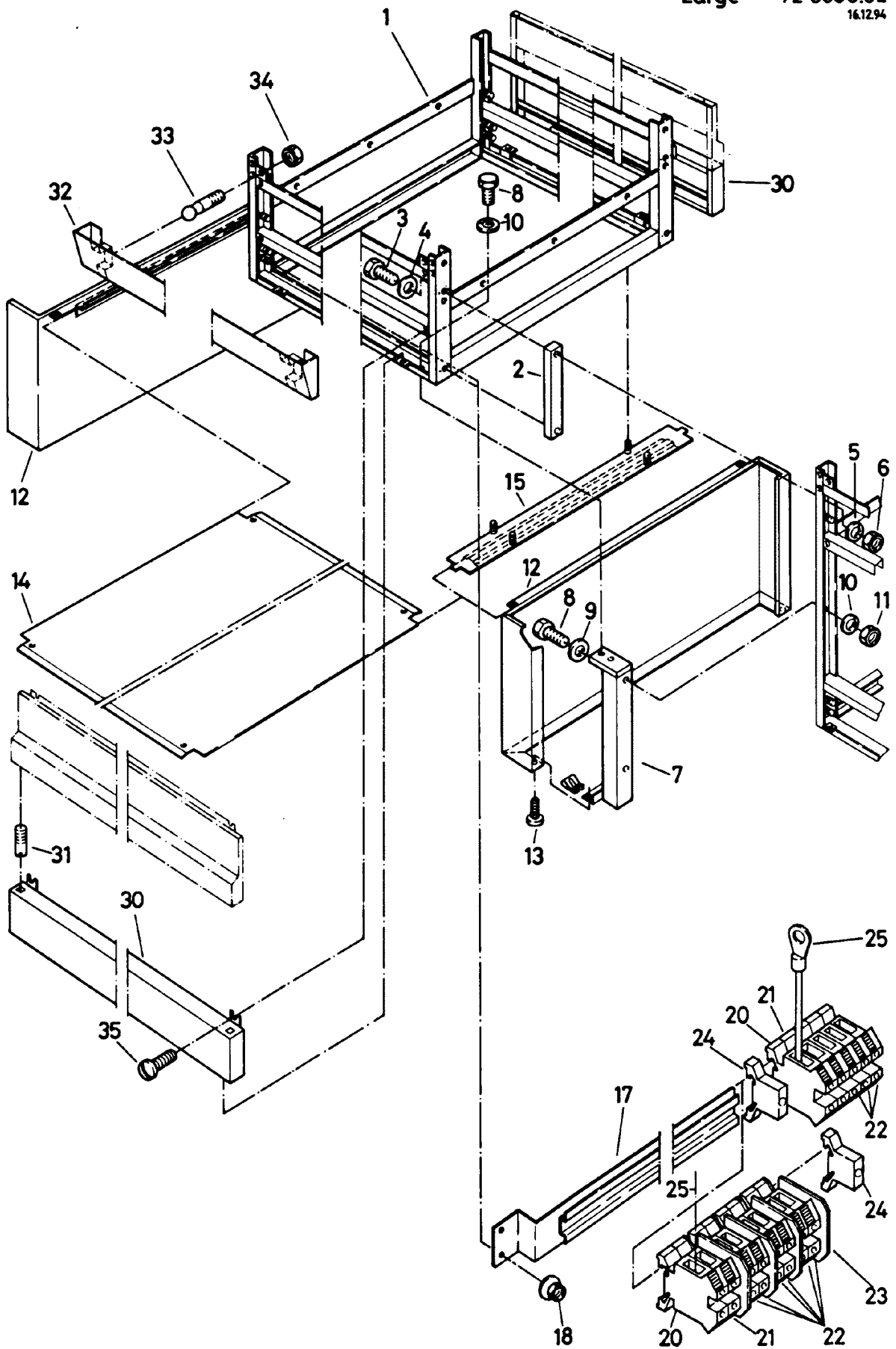
H=700 mm		unità	unit	Compact 72.3780.01a				
		telaio	frame	6				
		fissaggio del suolo	bottom fixation	12/97				
Pos.	Produkt Nr.	Service Nr.	designazione	designation	148	158	248	258
1	72.5114.01		telaio	frame	1			
	72.5114.02		telaio marine	frame marine	1			
	72. 5115.01		telaio	frame		1		
			senza Supertherm	without Supertherm				
	72. 5115.02		telaio	frame		1		
			con Supertherm	with Supertherm				
	72. 5115.03		telaio marine	frame marine		1		
			senza Supertherm	without Supertherm				
	72. 5115.04		telaio marine	frame marine		1		
			con Supertherm	with Supertherm				
	72. 5118.01		telaio	frame				1
			senza Supertherm	without Supertherm				
	72. 5118.02		telaio con	frame with				1
			2 zone di cottura a	2 gas cooking zones				
			gas sinistra	left				
	72. 5118.03		telaio con	frame with				1
			2 zone di cottura a	2 gas cooking zones				
			gas destra	right				
	72. 5118.04		telaio marine	frame marine				1
			senza Supertherm	without Supertherm				
	72. 5118.05		telaio	frame				1
			con Supertherm	with Supertherm				
	72. 5118.06		telaio con	frame with				1
			2 zone di cottura a	2 gas cooking zones				
			gas sinistra + MS	left + MS				
	72. 5118.07		telaio con	frame with				1
			2 zone di cottura a	2 gas cooking zones				
			gas destra + MS	right + MS				
	72. 5118.08		telaio marine	frame marine				1
			con Supertherm	with Supertherm				

H=700 mm			unità telaio fissaggio del suolo	unit frame bottom fixation	Compact 72.3780.01a			
Pos.	Produkt Nr.	Service Nr.	designazione	designation	148	158	248	258
	72. 5120.01		telaio senza Supertherm	frame without Supertherm				1
	72. 5120.02		telaio con Supertherm	frame with Supertherm				1
	72. 5120.03		telaio marine senza Supertherm	frame marine without Supertherm				1
	72. 5120.04		telaio marine con Supertherm	frame marine with Supertherm				1
	72.5116.01	Induction	telaio	frame		1		
	72.5116.02	Induction	telaio marine	frame marine		1		
	72.5119.01	Induction	telaio	frame			1	
	72.5119.02	Induction	telaio marine	frame marine			1	
2	72.4619		parete laterale	side panel	2	2	2	2
3, 4	72.5106		parete laterale per ripiano	side panel for shelf	1	1	1	1
5	72.4998		parete posteriore	rear panel	1			
	72.4560		parete posteriore	rear panel		1		
	72.5100		parete posteriore	rear panel			1	
	72.4581		parete posteriore	rear panel				1
6	72.4992		coperchio di raccordo	connection cover	1			
	72.4561		coperchio di raccordo	connection cover		1		
	72.4993		coperchio di raccordo	connection cover			1	
	72.4582		coperchio di raccordo	connection cover				1
	72.4960	Induction	coperchio di raccordo	connection cover				1
6a	72.5154		parete anteriore	front wall	1			
	72.4737	Induction	parete anteriore	front wall		1		
	72.4996	Induction	parete anteriore	front wall			1	

H=700 mm			unità telaio fissaggio del suolo	unit frame bottom fixation	Compact 72.3780.01a			
Pos.	Produkt Nr.	Service Nr.	designazione	designation	148	158	248	258
40	72.4474		copertura cucina-parete	filler range-wall	1	1	1	1
	72.4893		copertura tavolo-parete	filler table-wall	1	1	1	1
	72.5158		copertura cucina-cucina con stecca	filler range-range with rail	1	1	1	1
	72.5159		copertura cucina-cucina senza stecca	filler range-range without rail	1	1	1	1
	72.5160		copertura cucina-tavolo laterale	filler range-end-spreader	1	1	1	1
45	75.6519		lamina per HS	foil for HS	1	1	1	1
	72.6371		lamina per HS	foil for HS	Electrolux 1	1	1	1
30			zoccolo isolato	plinth free standing				
	72.5249.02		B=200mm					
	72.5249.03		B=300mm					
	72.5249.04		B=400mm					
	72.5249.05		B=500mm					
	72.5249.06		B=600mm					
	72.5249.07		B=700mm					
	72.5249.08		B=800mm					
	72.5249.09		B=900mm					
	72.5249.10		B=1000mm					
	72.5249.11		B=1100mm					
	72.5249.12		B=1200mm					
	72.5249.13		B=1300mm					
	72.5249.14		B=1400mm					
	72.5249.15		B=1500mm					
	72.5249.16		B=1600mm					
	72.5249.17		B=1700mm					
	72.5249.18		B=1800mm					
	72.5249.19		B=1900mm					
	72.5249.20		B=2000mm					





Pos.	Produkt Nr.	Service Nr.	H=700mm	unità telaio fissaggio del suolo	unit frame bottom fixation	Large 72.3090.01a 9 10.4.1995	159	249	259	359
30				zoccolo posizionato al muro	plinth wall standing	H=200mm T=730mm				
	72.5250.02									
	72.5250.03									
	72.5250.04									
	72.5250.05									
	72.5250.06									
	72.5250.07									
	72.5250.08									
	72.5250.09									
	72.5250.10									
	72.5250.11									
	72.5250.12									
	72.5250.13									
	72.5250.14									
	72.5250.15									
	72.5250.16									
	72.5250.17									
	72.5250.18									
	72.5250.19									
	72.5250.20									

	spiegazione	explanation
GS	rubinetto del gas	gas cock
HS	interruttore generale el.	el. main interruptor
BO	forno	baking oven
IN	cucina ad induzione	induction range
GFI	induzione tutta piastra	full-surface induction
R	destra	right
L	sinistra	left


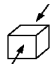


H=400 mm		unità telaio p. ponte	unit frame f. bridge	Compact 72.3780.02 1 10.4.1995		
Pos.	Produkt Nr.	Service Nr.	designazione	designation		
1	72.3672		telaio	frame	128	1
	72.3723		telaio	frame	148	1
	72.3704.01		telaio senza Supertherm	frame without Supertherm	158	1
	72.3704.02		telaio con Supertherm	frame with Supertherm	158	1
	72.3687.01		telaio senza Supertherm	frame without Supertherm	248	1
	72.3687.02		telaio con Supertherm	frame with Supertherm	248	1
	72.3687.03		telaio 2 zone di cottura a gas sinistra	frame 2 gas cooking zones left	248	1
	72.3687.04		telaio 2 zone di cottura a gas destra	frame 2 gas cooking zones right	248	1
	72.3700.01		telaio senza Supertherm	frame without Supertherm	258	1
	72.3700.02		telaio con Supertherm	frame with Supertherm	258	1
2	72.2343		pezzo di congiungim.	junction part		2
3	1101 8146		vite	screw	M10x40	4
4	701 3513		disco	disk	M10	4
5	1701 5008		anello di molla	spring ring	M10	4
6	1701 3027		dado	nut	M10	4
7	72.2344		sostegno	stud		2
8	1101 8040		vite	screw	M6x20	8
9	1701 3545		disco	disk	M6	8
10	1701 5007		anello di molla	spring ring	M6	4
11	1701 3016		dado	nut	M6	4
12	72.3078		pezzo di congiungim.	junction part		1
13	1701 7541	1900 6953	vite	screw		2

H=400 mm	unità telaio p. ponte	unit frame f. bridge	Compact 72.3780.02 2 10.4.1995
-----------------	--------------------------	-------------------------	--------------------------------------

Pos.	Produkt Nr.	Service Nr.	designazione	designation					
14	72.3691.XX		fondo	base	128		01	01	02
	72.3724.XX		fondo	base	148	01	02	02	03
	72.3706.XX		fondo	base	158	01	02	02	03
	72.3688.XX		fondo	base	248	01	02	02	03
	72.3702.XX		fondo	base	258	01	02	02	03
15	72.3784		portatore	girder		1			
16	72.2781		portatore	girder		1			
17	72.2176		portatore	girder		1			
18			dado	capture nut		2			
20	75.2011.03	1800 0864	Supertherm morsa	Supertherm clamp		1			
21	75.2010.41	1800 0863	morsa	clamp		1			
22	75.2010.40	1800 0529	morsa	clamp		6			
23	75.2010.43		parete di chiusura	end panel		4			
24	75.2013		parte d'arresto	stopper part		1			
25	705 840 171		cavetto	strand		1			

H=400 mm	unità telaio p. ponte	unit frame f. bridge	Compact 72.3780.02 3 10.4.1995
-----------------	--------------------------	-------------------------	--------------------------------------

Pos.	Produkt Nr.	Service Nr.	designazione	designation			
30	72.3746		coperchio di raccordo	connection cover	200	1	2
	72.3729		coperchio di raccordo	connection cover	400	1	2
	72.2646		coperchio di raccordo	connection cover	500	1	2
	72.3613		coperchio di raccordo	connection cover	800	1	2
	72.2975		coperchio di raccordo	connection cover	1000	1	2
31	72.3061	1900 6952	bolzone con filetto	threaded bolt	M5x14	2	4
32	72.3147		copertura superiore senza mensola	filler upper without bearing bracket	200	1	2
	72.2467		copertura superiore senza mensola	filler upper without bearing bracket	500	1	2
	72.2468		copertura superiore senza mensola	filler upper without bearing bracket	800	1	2
	72.2469		copertura superiore senza mensola	filler upper without bearing bracket	1000	1	2
	72.2470		copertura superiore senza mensola	filler upper without bearing bracket	1500	1	2
	72.3149		copertura superiore con mensola	filler upper with bearing bracket	200	1	2
	72.2482		copertura superiore con mensola	filler upper with bearing bracket	500	1	2
	72.2483		copertura superiore con mensola	filler upper with bearing	800	1	2
	72.2484		copertura superiore con mensola	filler upper with bearing	1000	1	2
	72.2485		copertura superiore con mensola	filler upper with bearing	1500	1	2
	72.3151		copertura superiore mensola destra	filler upper bearing right	200	1	2
	72.2477		copertura superiore mensola destra	filler upper bearing right	500	1	2
	72.2478		copertura superiore mensola destra	filler upper bearing right	800	1	2
	72.2479		copertura superiore mensola destra	filler upper bearing right	1000	1	2

H=400 mm

unità
telaio p. ponte

unit
frame f. bridge

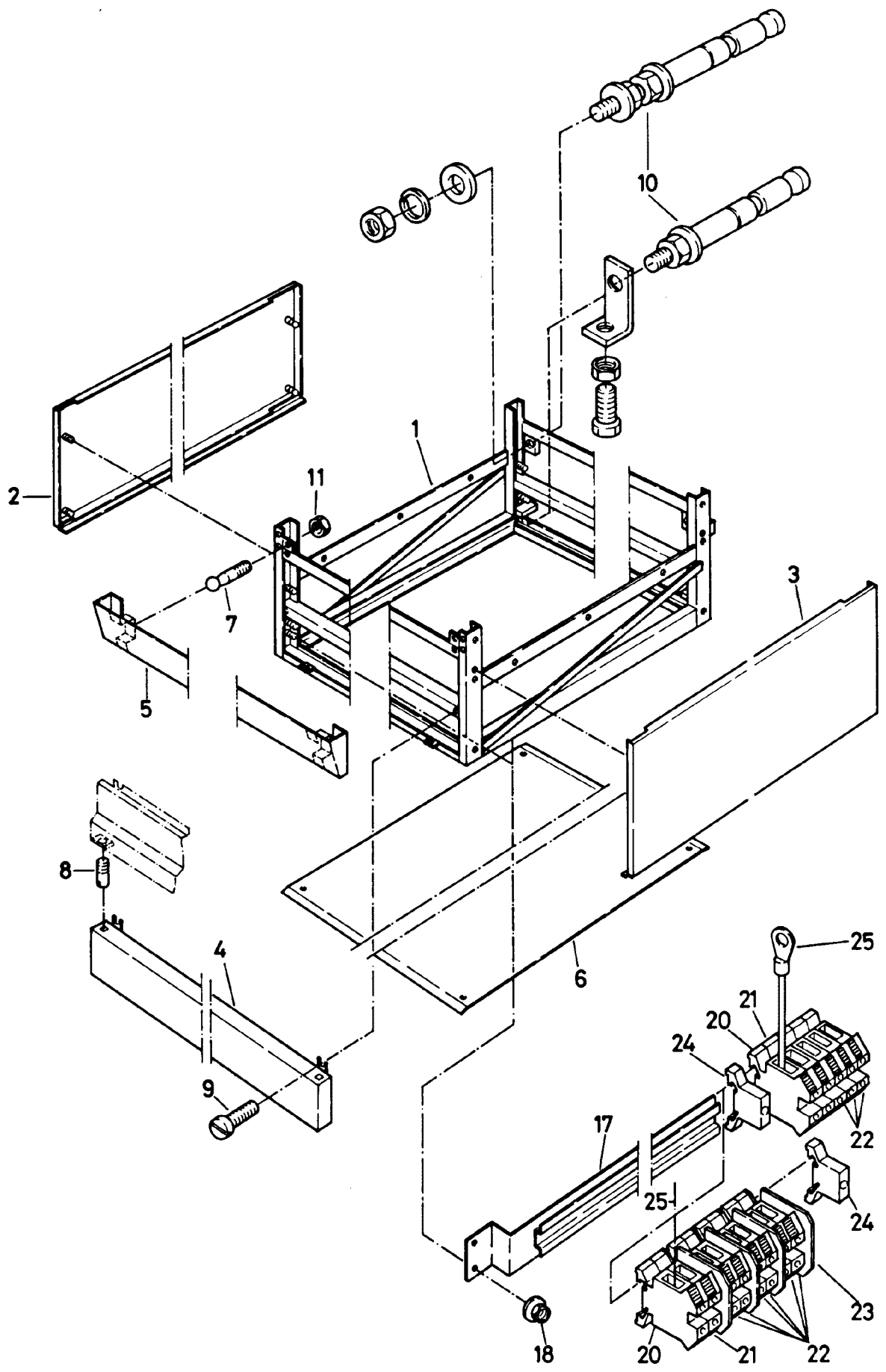
Compact 72.3780.02

4

10.4.1995



Pos.	Produkt Nr.	Service Nr.	designazione	designation			
32	72.2480		copertura superiore	filler upper	1500	1	2
	72.3153		mensola destra	bearing right			
			copertura superiore	filler upper	200	1	2
			mensola sinistra	bearing left			
	72.2472		copertura superiore	filler upper	500	1	2
			mensola sinistra	bearing left			
	72.2473		copertura superiore	filler upper	800	1	2
			mensola sinistra	bearing left			
	72.2474		copertura superiore	filler upper	1000	1	2
			mensola sinistra	bearing left			
	72.2475		copertura superiore	filler upper	1500	1	2
			mensola sinistra	bearing left			
33	72.3171	1900 6951	quadrello	bolt		2	4
34	1701 3008	1900 6950	dado	nut		2	4
35			vite	screw	M4x10	2	4



H=400 mm		unità telaio montaggio a muro	unit frame wall mounted	Compact 72.3780.03 1 10.4.1995		
Pos.	Produkt Nr.	Service Nr.	designazione	designation		
1	72.3671		telaio	frame	128	1
	72.3725		telaio	frame	148	1
	72.3711.01		telaio senza Supertherm	frame without Supertherm	158	1
	72.3711.02		telaio con Supertherm	frame with Supertherm	158	1
	72.3591.01		telaio senza Supertherm	frame without Supertherm	248	1
	72.3591.02		telaio con Supertherm	frame with Supertherm	248	1
	72.3591.03		telaio	frame	248	1
	72.3591.04		2 zone di cottura a gas sinistra	2 gas cooking zones left		
			telaio	frame	248	1
			2 zone di cottura a gas destra	2 gas cooking zones right		
	72.3699.01		telaio senza Supertherm	frame without Supertherm	258	1
	72.3699.02		telaio con Supertherm	frame with Supertherm	258	1
2	72.3610		parete laterale sinistra	side panel left		1
3	72.3609		parete laterale destra	side panel right		1
4	72.3746		coperchio di raccordo	connection cover	200	1
	72.3729		coperchio di raccordo	connection cover	400	1
	72.2646		coperchio di raccordo	connection cover	500	1
	72.3613		coperchio di raccordo	connection cover	800	1
	72.2975		coperchio di raccordo	connection cover	1000	1
5	72.3147		copertura superiore senza mensola	filler upper without bearing bracket	200	1
	72.2466		copertura superiore senza mensola	filler upper without bearing bracket	400	1
	72.2467		copertura superiore senza mensola	filler upper without bearing bracket	500	1

Compact 72.3780.03
2
10.4.1995

H=400 mm

unità
telaio
montaggio a muro

unit
frame
wall mounted

Pos.	Produkt Nr.	Service Nr.	designazione	designation		
5	72.2468		copertura superiore senza mensola	filler upper without bearing bracket	800	1
	72.2469		copertura superiore senza mensola	filler upper without bearing bracket	1000	1
	72.3149		copertura superiore con mensola	filler upper with bearing bracket	200	1
	72.2481		copertura superiore con mensola	filler upper with bearing bracket	400	1
	72.2482		copertura superiore con mensola	filler upper with bearing	500	1
	72.2483		copertura superiore con mensola	filler upper with bearing	800	1
	72.2484		copertura superiore con mensola	filler upper with bearing	1000	1
	72.3151		copertura superiore mensola destra	filler upper bearing right	200	1
	72.2476		copertura superiore mensola destra	filler upper bearing right	400	1
	72.2477		copertura superiore mensola destra	filler upper bearing right	500	1
	72.2478		copertura superiore mensola destra	filler upper bearing right	800	1
	72.2479		copertura superiore mensola destra	filler upper bearing right	1000	1
	72.3153		copertura superiore mensola sinistra	filler upper bearing left	200	1
	72.2471		copertura superiore mensola sinistra	filler upper bearing left	400	1
	72.2472		copertura superiore mensola sinistra	filler upper bearing left	500	1
	72.2473		copertura superiore mensola sinistra	filler upper bearing left	800	1
	72.2474		copertura superiore mensola sinistra	filler upper bearing left	1000	1

Compact 72.3780.03

3

10.4.1995

H=400 mm

unità
telaio
montaggio a muro

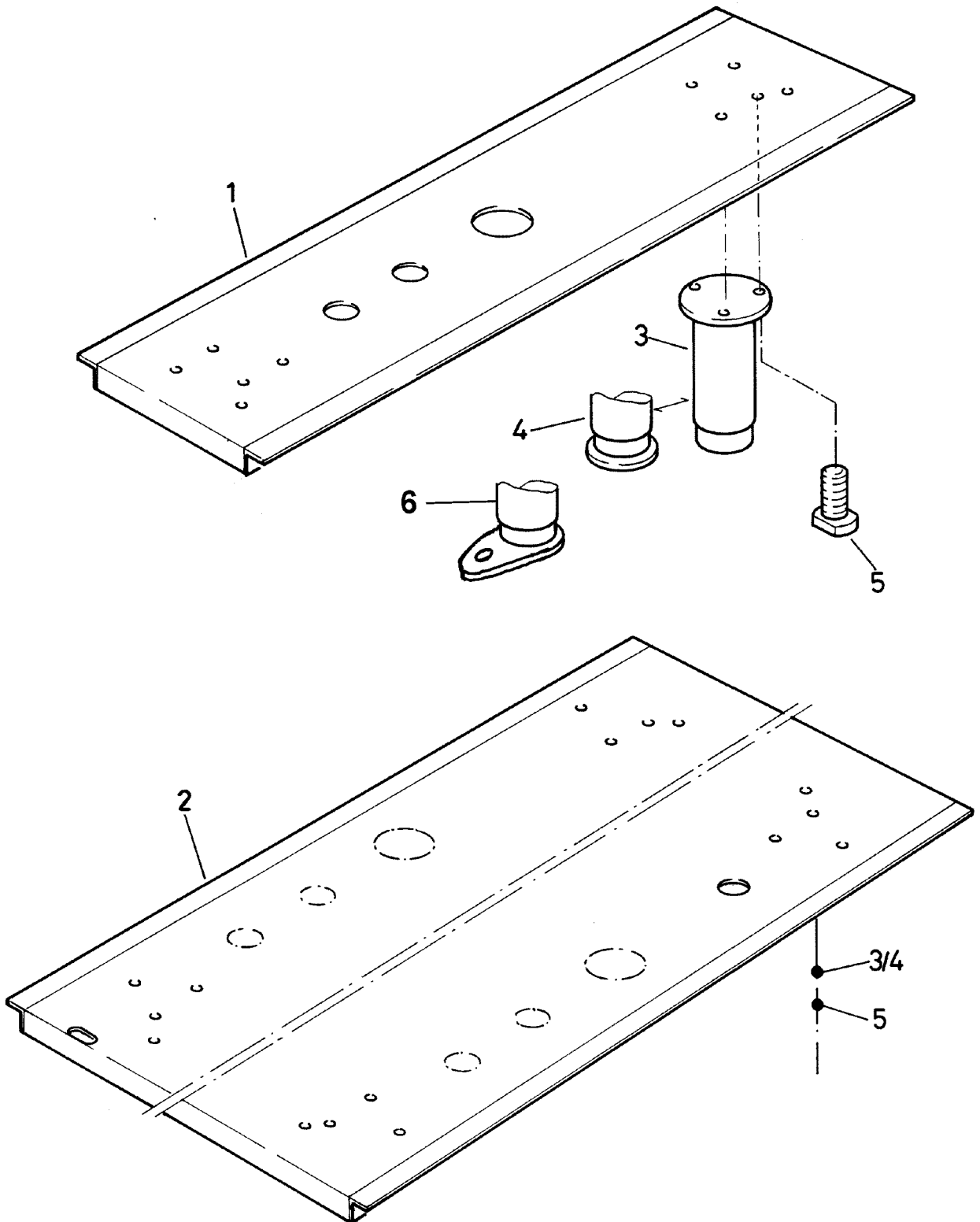
unit
frame
wall mounted

Pos.	Produkt Nr.	Service Nr.	designazione	designation		
6	72.3690.		fondo	base	128	1
	72.3726		fondo	base	148	1
	72.3712		fondo	base	158	1
	72.3596		fondo	base	248	1
	72.3701		fondo	base	258	1
	72.4341	Induction	fondo	base	248	1
7	72.3171	1900 6951	quadrello	bolt		2
8	72.3061	1900 6952	bolzone con filetto	threaded bolt	M5x14	2
9	1701 2019		vite	screw	M4x8	2
10	71.5002		materiale di fissaggio	fixation material		1
11			dado	nut		2
16	72.2781		portatore	girder		1
17	72.2176		portatore	girder		1
18			dado	capture nut		2
			Supertherm	Supertherm		
20	75.2011.03	1800 0864	morsa	clamp		1
21	75.2010.41	1800 0863	morsa	clamp		1
22	75.2010.40	1800 0529	morsa	clamp		6
23	75.2010.43		parete di chiusura	end panel		4
24	75.2013		parte d'arresto	stopper part		1
25	705 840 171		cavetto	strand		1
20	75.2011.03	1800 0864	morsa	clamp		1
21	75.2010.41	1800 0863	morsa	clamp		1
22	75.2010.40	1800 0529	morsa	clamp		3

H=700 mm			unità telaio montaggio a muro	unit frame wall mounted	Compact 72.3780.03a 4 12/97	
Pos.	Produkt Nr.	Service Nr.	designazione	designation		
	72.5125.01		telaio	frame	148	1
	72.5125.02		telaio marine	frame marine	148	1
	72.5126.01		telaio senza Supertherm	frame without Supertherm	158	1
	72.5126.02		telaio con Supertherm	frame with Supertherm	158	1
	72.5126.03		telaio marine senza Supertherm	frame marine without Supertherm	158	1
	72.5126.04		telaio marine con Supertherm	frame marine with Supertherm	158	1
	72.5129.01		telaio senza Supertherm	frame without Supertherm	248	1
	72.5129.02		telaio 2 zone di cottura a gas sinistra	frame 2 gas cooking zones left	248	1
	72.5129.03		telaio 2 zone di cottura a gas destra	frame 2 gas cooking zones right	248	1
	72.5129.04		telaio marine senza Supertherm	frame marine without Supertherm	248	1
	72.5129.05		telaio con Supertherm	frame with Supertherm	248	1
	72.5129.06		telaio 2 zone di cottura a gas sinistra+ MS	frame 2 gas cooking zones left+ MS	248	1
	72.5129.07		telaio 2 zone di cottura a gas destra+ MS	frame 2 gas cooking zones right+ MS	248	1
	72.5129.08		telaio marine con Supertherm	frame marine with Supertherm	248	1

Compact 72.3780.03a
5
12/97

H=700 mm		unità telaio montaggio a muro	unit frame wall mounted		
Pos.	Produkt Nr.	Service Nr.	designazione	designation	
	72.5131.01		telaio senza Supertherm	frame without Supertherm	258 1
	72.5131.02		telaio con Supertherm	frame with Supertherm	258 1
	72.5131.03		telaio marine senza Supertherm	frame marine without Supertherm	258 1
	72.5131.04		telaio marine con Supertherm	frame marine with Supertherm	258 1
	72.5127.01	Induction	telaio	frame	158 1
	72.5127.02	Induction	telaio marine	frame marine	158 1
	72.5130.01	Induction	telaio	frame	248 1
	72.5130.02	Induction	telaio marine	frame marine	248 1
2	72.5104		parete laterale sinistra	side panel left	1
3	72.5157		parete laterale destra	side panel right	1
4	72.4991		coperchio di raccordo	connection cover	200 1
	72.4992		coperchio di raccordo	connection cover	400 1
	72.4561		coperchio di raccordo	connection cover	500 1
	72.4993		coperchio di raccordo	connection cover	800 1
	72.4582		coperchio di raccordo	connection cover	1000 1
	72.4960	Induction	coperchio di raccordo	connection cover	1000 1
4a	72.5154		parete anteriore	front wall	400 1
	72.4737	Induction	parete anteriore	front wall	500 1
	72.4996	Induction	parete anteriore	front wall	800 1



Pos.	Produkt Nr.	Service Nr.	unità telaio placca del suolo	unit frame base plate	Compact 72.3780 / Large 72.3090.04		1 20.11.97
			designazione	designation			
1			placca del suolo	base plate			1
2			placca del suolo	base plate			1
3	72.4344		piede	foot	100mm		2 - 4
	72.4249		piede	foot	200mm		2 - 4
4	72.4351.01		piede	foot	100mm	Marine	2 - 4
	72.4250.01		piede	foot	200mm	Marine	2 - 4
5	75.5006.06		vite	screw	M4		6 - 12
6	72.4351.02		piede	foot	100mm		2 - 4
	72.4250.02		piede	foot	200mm	Marine	2 - 4

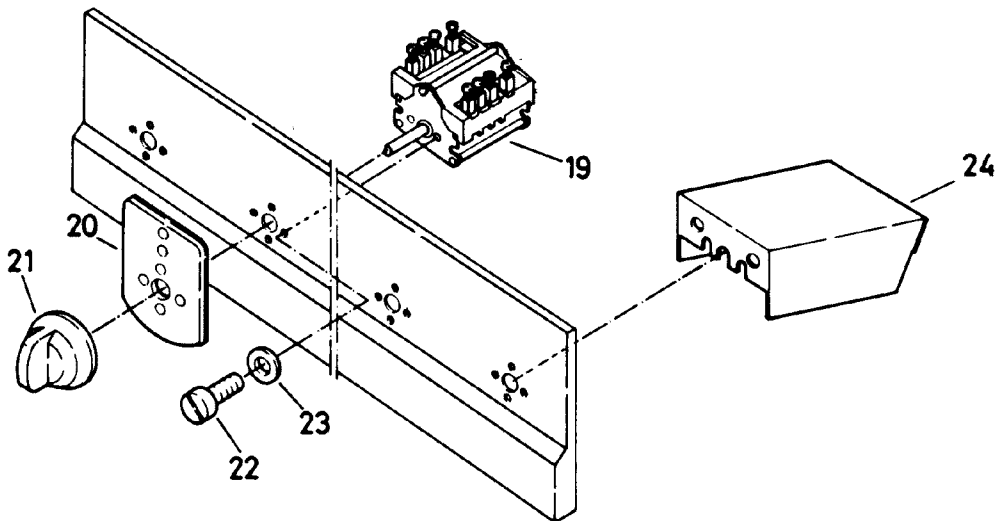
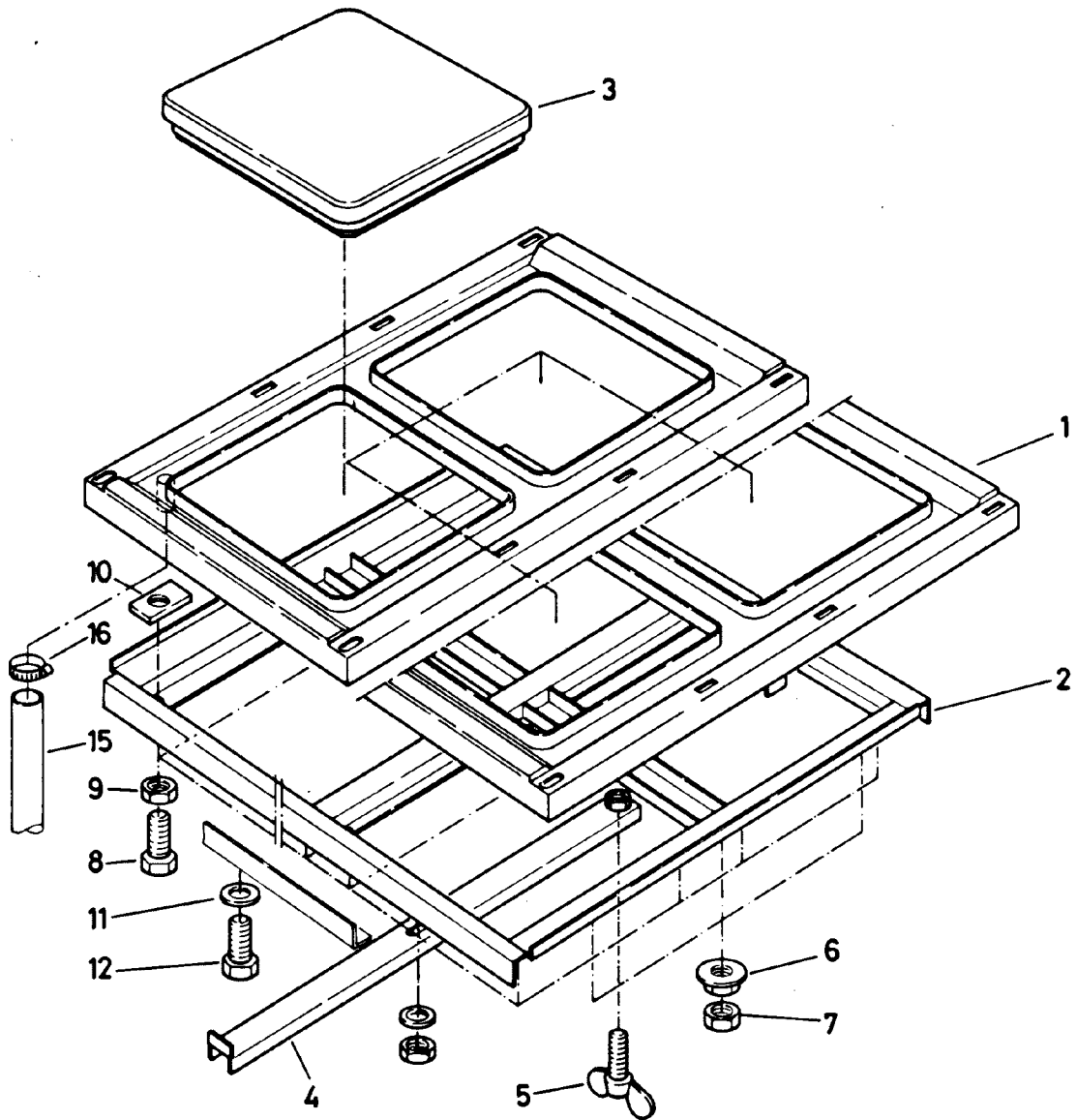
	spiegazione	explanation
(H)	apparecchio altezza 700mm	appliance height 700mm
ET	tavolo laterale	end-spreader
ZT	tavolo intermedio	centre-spreader

Herdmodell/Type de fourneau/Typo di cucina/Range model	Produkt Nr	Herdmodell/Type de fourneau/Typo di cucina/Range model	Produkt Nr	Herdmodell/Type de fourneau/Typo di cucina/Range model	Produkt Nr
129	72.5188	359	72.5190.XX	148	72.5186.XX
159	72.4259.XX	459	72.4260.XX+72.4260.XX	128	72.5185
249	72.5189.XX	ET + ZT	72.4746.XX	248	72.4352.XX
259	72.4260.XX	158	72.4353.XX	258	72.5187.XX

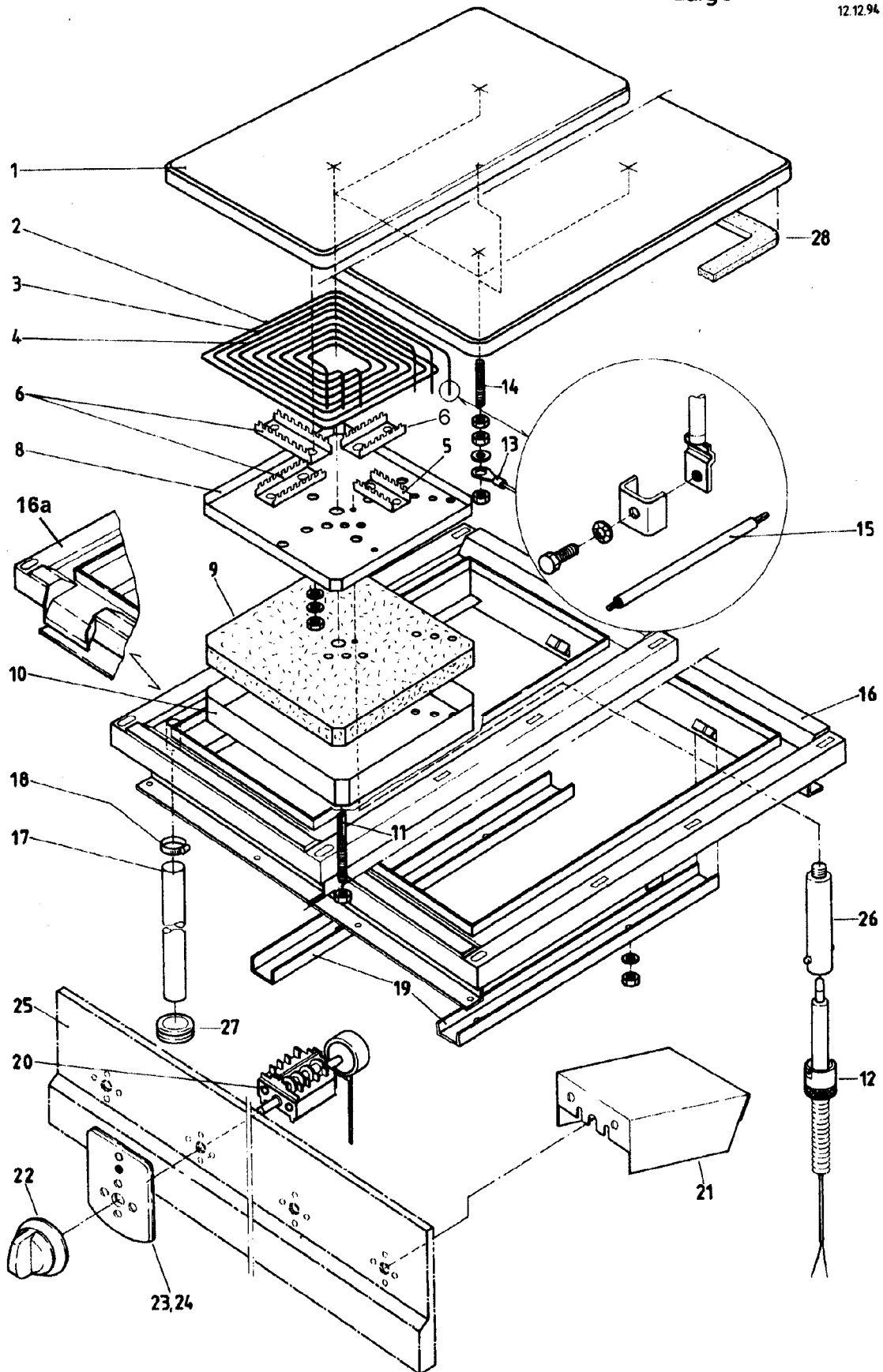
(H) LE129-100	72.5188	(H) LE249-227	72.5189.02	HLE259-552	72.4260.05
(H) LE129-103	72.5188	(H) LE259-345	72.4260.06	HLE259-553	72.4260.05
(H) LE129-104	72.5188	(H) LE259-346	72.4260.06	LE259-554	72.4260.02
(H) LE159-341	72.4259.07	(H) LE259-347	72.4260.06	LE259-555	72.4260.02
(H) LE159-342	72.4259.07	(H) LE259-348	72.4260.06	LE259-562	72.4260.02
(H) LE159-343	72.4259.07	(H) LE259-343	72.4260.06	LE259-563	72.4260.02
(H) LE159-344	72.4259.07	(H) LE259-344	72.4260.06	(H) LE259-570	72.4260.02
(H) LE159-361	72.4259.01	(H) LE259-380	72.4260.01	(H) LE259-571	72.4260.02
(H) LE159-362	72.4259.01	(H) LE259-381	72.4260.01	HLE259-554	72.4260.02
(H) LE159-363	72.4259.01	(H) LE259-382	72.4260.01	HLE259-555	72.4260.02
(H) LE159-364	72.4259.01	(H) LE259-383	72.4260.01	LE259-556	72.4260.04
LI159-371	72.4259.01	(H) LE259-384	72.4260.01	LE259-557	72.4260.04
LI159-372	72.4259.01	(H) LE259-385	72.4260.01	LE259-564	72.4260.04
HLI159-371	72.4259.01	LI259-375	72.4260.01	LE259-565	72.4260.04
HLI159-372	72.4259.01	LI259-376	72.4260.01	(H) LE259-572	72.4260.04
LI159-373	72.4259.01	LI259-371	72.4260.01	(H) LE259-573	72.4260.04
LI159-374	72.4259.01	LI259-372	72.4260.01	HLE259-556	72.4260.04
HLI159-373	72.4259.01	LI259-373	72.4260.01	HLE259-557	72.4260.04
HLI159-374	72.4259.01	LI259-374	72.4260.01	LK259-600	72.4260.05
LI159-221	72.4259.01	HLI259-375	72.4260.01	LK259-601	72.4260.05
LI159-222	72.4259.01	HLI259-376	72.4260.01	LK259-604	72.4260.05
HLI159-221	72.4259.01	LI259-390	72.4260.01	LK259-605	72.4260.05
HLI159-222	72.4259.01	LI259-391	72.4260.01	(H) LK259-608	72.4260.05
(H) LG159-703	72.4259.05	HLI259-390	72.4260.01	(H) LK259-609	72.4260.05
(H) LG159-704	72.4259.05	HLI259-391	72.4260.01	HLK259-600	72.4260.05
(H) LK159-707	72.4259.05	(H) LG259-711	72.4260.05	HLK259-601	72.4260.05
(H) LK159-708	72.4259.05	(H) LG259-712	72.4260.05	LK259-602	72.4260.03
(H) LE159-252	72.4259.05	(H) LK259-727	72.4260.05	LK259-603	72.4260.03
(H) LE159-256	72.4259.05	(H) LK259-728	72.4260.05	LK259-606	72.4260.03
(H) LE159-232	72.4259.05	(H) LK259-707	72.4260.05	LK259-607	72.4260.03
(H) LE159-236	72.4259.05	(H) LK259-708	72.4260.05	(H) LK259-610	72.4260.03
(H) LE159-262	72.4259.03	LE259-901	72.4260.03	(H) LK259-611	72.4260.03
(H) LE159-266	72.4259.03	LE259-902	72.4260.03	HLK259-602	72.4260.03
(H) LE159-242	72.4259.03	LE259-945	72.4260.03	HLK259-603	72.4260.03
(H) LE159-246	72.4259.03	LE259-946	72.4260.03	(H) LE259-088	72.4260.01
(H) LE159-251	72.4259.04	(H) LE259-929	72.4260.03	(H) LE259-091	72.4260.01
(H) LE159-255	72.4259.04	(H) LE259-930	72.4260.03	(H) LE259-094	72.4260.01
(H) LE159-231	72.4259.04	HLE259-901	72.4260.03	(H) LE259-089	72.4260.01
(H) LE159-235	72.4259.04	HLE259-902	72.4260.03	(H) LE259-092	72.4260.01
(H) LE159-261	72.4259.02	LE259-903	72.4260.05	(H) LE259-095	72.4260.01
(H) LE159-265	72.4259.02	LE259-904	72.4260.05	(H) LE259-090	72.4260.01
(H) LE159-241	72.4259.02	LE259-953	72.4260.05	(H) LE259-093	72.4260.01
(H) LE159-245	72.4259.02	LE259-954	72.4260.05	(H) LE259-096	72.4260.01
(H) LE159-390	72.4259.06	(H) LE259-937	72.4260.05	LE359-371	72.5190.06
(H) LE159-313	72.4259.01	(H) LE259-938	72.4260.05	LE359-372	72.5190.06
(H) LE159-308	72.4259.01	HLE259-903	72.4260.05	LE359-393	72.5190.06
(H) LE159-320	72.4259.01	HLE259-904	72.4260.05	LE359-394	72.5190.06
(H) LE159-330	72.4259.01	LE259-905	72.4260.02	LE359-361	72.5190.06
(H) LE159-351	72.4259.01	LE259-906	72.4260.02	LE359-362	72.5190.06
(H) LE159-328	72.4259.01	LE259-943	72.4260.02	LE359-601	72.5190.06
(H) LE159-321	72.4259.01	LE259-944	72.4260.02	LE359-602	72.5190.06
(H) LE159-331	72.4259.01	(H) LE259-927	72.4260.02	LE359-607	72.5190.06
(H) LE159-317	72.4259.01	(H) LE259-928	72.4260.02	LE359-608	72.5190.06
(H) LE159-338	72.4259.01	HLE259-905	72.4260.02	LE359-365	72.5190.06
(H) LE159-322	72.4259.01	HLE259-906	72.4260.02	LE359-366	72.5190.06
(H) LE159-332	72.4259.01	LE259-907	72.4260.04	LE359-613	72.5190.06
(H) LE159-315	72.4259.01	LE259-908	72.4260.04	LE359-614	72.5190.06
(H) LE159-348	72.4259.01	LE259-951	72.4260.04	LE359-300	72.5190.06
(H) LE159-323	72.4259.01	LE259-952	72.4260.04	LE359-301	72.5190.06
(H) LE159-333	72.4259.01	(H) LE259-935	72.4260.04	LE359-304	72.5190.06
(H) LE159-170	72.4259.01	(H) LE259-936	72.4260.04	LE359-305	72.5190.06
(H) LE159-169	72.4259.01	HLE259-907	72.4260.04	LE359-308	72.5190.06
(H) LE159-490	72.4259.01	(H) LE249-491	72.5189.01		
(H) LE249-200	72.5189.05	HLE259-908	72.4260.04	LE359-309	72.5190.06
(H) LE249-204	72.5189.05	LE259-550	72.4260.03	LE359-312	72.5190.06
(H) LE249-216	72.5189.05	LE259-551	72.4260.03	LE359-313	72.5190.06
(H) LE249-220	72.5189.05	LE259-558	72.4260.03	LE359-316	72.5190.06
(H) LE249-208	72.5189.03	LE259-559	72.4260.03	LE359-317	72.5190.06
(H) LE249-212	72.5189.03	(H) LE259-566	72.4260.03	LE359-302	72.5190.06
(H) LE249-224	72.5189.03	(H) LE259-567	72.4260.03	LE359-303	72.5190.06
(H) LE249-228	72.5189.03	HLE259-550	72.4260.03	LE359-306	72.5190.06
(H) LE249-199	72.5189.04	HLE259-551	72.4260.03	LE359-307	72.5190.06
(H) LE249-203	72.5189.04	LE259-552	72.4260.05	LE359-310	72.5190.06
(H) LE249-215	72.5189.04	LE259-553	72.4260.05	L3359-311	72.5190.06
(H) LE249-219	72.5189.04	LE259-560	72.4260.05	LE359-314	72.5190.06
(H) LE249-207	72.5189.02	LE259-561	72.4260.05	LE359-315	72.5190.06
(H) LE249-211	72.5189.02	(H) LE259-568	72.4260.05	LE359-318	72.5190.06
(H) LE249-223	72.5189.02	(H) LE259-569	72.4260.05	LE359-319	72.5190.06
LE359-379	72.5190.05	LE459-540	72.4260.01 + 72.4260.03	CI158-106	72.4353.01
LE359-380	72.5190.05	LE459-541	72.4260.01 + 72.4260.03	CI158-107	72.4353.01
LE359-401	72.5190.05	LE459-548	72.4260.01 + 72.4260.03	CI158-150	72.4353.01
LE359-402	72.5190.05	LE459-549	72.4260.01 + 72.4260.03	CI158-151	72.4353.01

LE359-383	72.5190.03	LE459-556	72.4260.01 + 72.4260.03	HC1158-150	72.4353.01
LE359-384	72.5190.03	LE459-557	72.4260.01 + 72.4260.03	HC1158-151	72.4353.01
LE359-405	72.5190.03	LE459-534	72.4260.04 + 72.4260.06	(H) CE158-121	72.4353.01
LE359-406	72.5190.03	LE459-535	72.4260.04 + 72.4260.06	(H) CE158-125	72.4353.01
LE359-377	72.5190.04	LE459-542	72.4260.04 + 72.4260.06	(H) CE158-122	72.4353.01
LE359-378	72.5190.04	LE459-543	72.4260.04 + 72.4260.06	(H) CE158-126	72.4353.01
LE359-399	72.5190.04	LE459-550	72.4260.04 + 72.4260.06	(H) CE158-131	72.4353.01
LE359-400	72.5190.04	LE459-551	72.4260.04 + 72.4260.06	(H) CE158-135	72.4353.01
LE359-381	72.5190.02	LE459-558	72.4260.04 + 72.4260.06	(H) CE158-132	72.4353.01
LE359-382	72.5190.02	LE459-559	72.4260.04 + 72.4260.06	(H) CE158-136	72.4353.01
LE359-403	72.5190.02	LE459-536	72.4260.01 + 72.4260.02	(H) CE158-262	72.4353.05
LE359-404	72.5190.02	LE459-537	72.4260.01 + 72.4260.02	(H) CE158-264	72.4353.05
LK359-531	72.5190.05	LE459-544	72.4260.01 + 72.4260.02	(H) CE158-232	72.4353.05
LK359-532	72.5190.05	LE459-545	72.4260.01 + 72.4260.02	(H) CE158-233	72.4353.05
LK359-539	72.5190.05	LE459-552	72.4260.01 + 72.4260.02	(H) CE158-252	72.4353.03
LK359-540	72.5190.05	LE459-553	72.4260.01 + 72.4260.02	(H) CE158-254	72.4353.03
LK359-523	72.5190.05	LE459-560	72.4260.01 + 72.4260.02	(H) CE158-242	72.4353.03
LK359-524	72.5190.05	LE459-561	72.4260.01 + 72.4260.02	(H) CE158-243	72.4353.03
LK359-945	72.5190.05	LK459-917	72.4260.03 + 72.4260.05	(H) CE158-261	72.4353.04
LK359-946	72.5190.05	LK459-918	72.4260.03 + 72.4260.05	(H) CE158-263	72.4353.04
LK359-953	72.5190.05	LK459-621	72.4260.03 + 72.4260.05	(H) CE158-231	72.4353.04
LK359-954	72.5190.05	LK459-622	72.4260.03 + 72.4260.05	(H) CE158-230	72.4353.04
LK359-535	72.5190.03	LK459-589	72.4260.03 + 72.4260.05	(H) CE158-251	72.4353.02
LK359-536	72.5190.03	LK459-590	72.4260.03 + 72.4260.05	(H) CE158-253	72.4353.02
LK359-543	72.5190.03	LK459-557	72.4260.03 + 72.4260.05	(H) CE158-241	72.4353.02
LK359-544	72.5190.03	LK459-558	72.4260.03 + 72.4260.05	(H) CE158-240	72.4353.02
		(H) CE248-493	72.4352.01	(H) CE158-492	72.4353.01
LK359-527	72.5190.03	LK459-933	72.4260.03 + 72.4260.05	CE148-000	72.5186.06
LK359-528	72.5190.03	LK459-934	72.4260.03 + 72.4260.05	CE148-002	72.5186.06
LK359-949	72.5190.03	LK459-637	72.4260.03 + 72.4260.05	HCE148-000	72.5186.06
LK359-950	72.5190.03	LK459-638	72.4260.03 + 72.4260.05	HCE148-002	72.5186.06
LK359-957	72.5190.03	LK459-605	72.4260.03 + 72.4260.05	CG148-001	72.5186.05
LK359-958	72.5190.03	LK459-606	72.4260.03 + 72.4260.05	CG148-003	72.5186.05
LG359-885	72.5190.05	LK459-573	72.4260.03 + 72.4260.05	HCG148-001	72.5186.05
LG359-886	72.5190.05	LK459-574	72.4260.03 + 72.4260.05	HCG148-003	72.5186.05
LK359-877	72.5190.05	LK459-913	72.4260.03 + 72.4260.04	(H) CE128-100	72.5185
LK359-878	72.5190.05	LK459-914	72.4260.03 + 72.4260.04	(H) CE128-103	72.5185
LK359-961	72.5190.05	LK459-617	72.4260.03 + 72.4260.04	(H) CE128-104	72.5185
LK359-962	72.5190.05	LK459-618	72.4260.03 + 72.4260.04	(H) CE158-169	72.4353.01
LK359-965	72.5190.05	LK459-585	72.4260.03 + 72.4260.04	CE248-105	72.4352.06
LK359-966	72.5190.05	LK459-586	72.4260.03 + 72.4260.04	CE248-106	72.4352.06
LG359-901	72.5190.05	LK459-553	72.4260.03 + 72.4260.04	HCE248-105	72.4352.06
LG359-902	72.5190.05	LK459-554	72.4260.03 + 72.4260.04	HCE248-106	72.4352.06
LK359-977	72.5190.05	LK459-929	72.4260.02 + 72.4260.05	(H) CE248-125	72.4352.06
LK359-978	72.5190.05	LK459-930	72.4260.02 + 72.4260.05	(H) CE248-126	72.4352.06
LE459-961	72.4260.05 + 72.4260.06	LK459-633	72.4260.02 + 72.4260.05	(H) CE248-101	72.4352.06
LE459-962	72.4260.05 + 72.4260.06	LK459-634	72.4260.02 + 72.4260.05	(H) CE248-102	72.4352.06
LE459-495	72.4260.05 + 72.4260.06	LK459-601	72.4260.02 + 72.4260.05	CE248-117	72.4352.06
LE459-496	72.4260.05 + 72.4260.06	LK459-602	72.4260.02 + 72.4260.05	CE248-118	72.4352.06
LE459-463	72.4260.05 + 72.4260.06	LK459-569	72.4260.02 + 72.4260.05	HCE248-117	72.4352.06
LE459-464	72.4260.05 + 72.4260.06	LK459-570	72.4260.02 + 72.4260.05	HCE248-118	72.4352.06
LE459-439	72.4260.05 + 72.4260.06	(H) Te49	72.4746.02	(H) CE248-155	72.4352.06
LE459-440	72.4260.05 + 72.4260.06	(H) Td49	72.4746.02	(H) CE248-156	72.4352.06
LE459-969	72.4260.01 + 72.4260.03	(H) Te59	72.4259.01	(H) CE248-107	72.4352.06
LE459-970	72.4260.01 + 72.4260.03	(H) Td59	72.4259.01	(H) CE248-108	72.4352.06
LE459-511	72.4260.01 + 72.4260.03	(H) Te69	72.4746.03	CE248-115	72.4352.01
LE459-512	72.4260.01 + 72.4260.03	(H) Td69	72.4746.03	CE248-116	72.4352.01
LE459-479	72.4260.01 + 72.4260.03	(H) Te79	72.4746.04	HCE248-115	72.4352.01
LE459-480	72.4260.01 + 72.4260.03	(H) Td79	72.4746.04	HCE248-116	72.4352.01
LE459-443	72.4260.01 + 72.4260.03	(H) Te89	72.5189.01	(H) CE248-127	72.4352.01
LE459-444	72.4260.01 + 72.4260.03	(H) Td89	72.5189.01	(H) CE248-128	72.4352.01
LE459-959	72.4260.04 + 72.4260.06	(H) Te99	72.4746.05	(H) CE248-111	72.4352.01
LE459-960	72.4260.04 + 72.4260.06	(H) Td99	72.4746.05	(H) CE248-112	72.4352.01
LE459-493	72.4260.04 + 72.4260.06	(H) Te109	72.4260.01	CI248-135	72.4352.01
LE459-494	72.4260.04 + 72.4260.06	(H) Td109	72.4260.01	CI248-136	72.4352.01
LE459-461	72.4260.04 + 72.4260.06	(H) Te79 WPE-C5	72.4746.04	HC1248-135	72.4352.01
LE459-462	72.4260.04 + 72.4260.06	(H) Td79 WPE-C5	72.4746.04	HC1248-136	72.4352.01
LE459-437	72.4260.04 + 72.4260.06	(H) Te89 WPE-C8	72.5189.01	CG248-201	72.4352.08
LE459-438	72.4260.04 + 72.4260.06	(H) Td89 WPE-C8	72.5189.01	CG248-203	72.4352.08
LE459-967	72.4260.01 + 72.4260.02	(H) Te99 WPE-C8	72.4746.05	HCG248-201	72.4352.08
LE459-968	72.4260.01 + 72.4260.02	(H) Td99 WPE-C8	72.4746.05	HCG248-203	72.4352.08
LE459-509	72.4260.01 + 72.4260.02	(H) Te109 WPE-C8	72.4260.01	(H) CK248-205	72.4352.07
LE459-510	72.4260.01 + 72.4260.02	(H) Td109 WPE-C8	72.4260.01	(H) CK248-207	72.4352.07
LE459-477	72.4260.01 + 72.4260.02	(H) CE158-140	72.4353.06	(H) CK248-209	72.4352.07
LE459-478	72.4260.01 + 72.4260.02	(H) CE158-141	72.4353.06	(H) CK248-211	72.4352.07
LE459-441	72.4260.01 + 72.4260.02	(H) CE158-142	72.4353.06	CK248-221	72.4352.07
LE459-442	72.4260.01 + 72.4260.02	(H) CE158-143	72.4353.06	CK248-222	72.4352.07
LE459-530	72.4260.05 + 72.4260.06	(H) CE158-100	72.4353.01	HCK248-221	72.4352.07
LE459-531	72.4260.05 + 72.4260.06	(H) CE158-101	72.4353.01	HCK248-222	72.4352.07
LE459-538	72.4260.05 + 72.4260.06	(H) CE158-102	72.4353.01	(H) CK248-225	72.4352.07
LE459-539	72.4260.05 + 72.4260.06	(H) CE158-103	72.4353.01	(H) CK248-226	72.4352.07
LE459-546	72.4260.05 + 72.4260.06	CI158-104	72.4353.01	(H) CK248-231	72.4352.07
LE459-547	72.4260.05 + 72.4260.06	CI158-105	72.4353.01	(H) CK248-232	72.4352.07
LE459-554	72.4260.05 + 72.4260.06	HC1158-104	72.4353.01	CK248-223	72.4352.07
LE459-555	72.4260.05 + 72.4260.06	HC1158-105	72.4353.01	CK248-224	72.4352.07
LE459-532	72.4260.01 + 72.4260.03	CI158-106	72.4353.01	HCK248-223	72.4352.07
LE459-533	72.4260.01 + 72.4260.03	CI158-107	72.4353.01	HCK248-224	72.4352.07
(H) CK248-227	72.4352.03				
(H) CK248-228	72.4352.03				

(H) CK248-233	72.4352.07	SLE159-341	72.4259.01
(H) CK248-234	72.4352.07	SLE159-361	72.4259.01
CE258-001	72.5187.03	SLI159-371	72.4259.01
CE258-002	72.5187.03	SLI159-373	72.4259.01
CE258-011	72.5187.03	SLE159-251	72.4259.03
CE258-012	72.5187.03	SLE159-261	72.4259.05
(H) CE258-021	72.5187.03	SLE159-390	72.4259.06
(H) CE258-022	72.5187.03	SLE159-313	72.4259.01
HCE258-001	72.5187.03	SLE159-351	72.4259.01
HCE258-002	72.5187.03	SLE159-170	72.4259.01
CE258-003	72.5187.05	SLE259-345	72.4260.01
CE258-004	72.5187.05	SLE259-343	72.4260.01
CE258-013	72.5187.05	SLI259-375	72.4260.01
CE258-014	72.5187.05		
(H) CE258-023	72.5187.05		
(H) CE258-024	72.5187.05		
HCE258-003	72.5187.05		
HCE258-004	72.5187.05		
CE258-005	72.5187.02		
CE258-006	72.5187.02		
CE258-015	72.5187.02		
CE258-016	72.5187.02		
(H) CE258-025	72.5187.02		
(H) CE258-026	72.5187.02		
HCE258-005	72.5187.02		
HCE258-006	72.5187.02		
CE258-007	72.5187.04		
CE258-008	72.5187.04		
CE258-017	72.5187.04		
CE258-018	72.5187.04		
(H) CE258-027	72.5187.04		
(H) CE258-028	72.5187.04		
HCE258-007	72.5187.04		
HCE258-008	72.5187.04		
CE258-031	72.5187.03		
CE258-032	72.5187.03		
CE258-041	72.5187.03		
CE258-042	72.5187.03		
(H) CE258-051	72.5187.03		
(H) CE258-052	72.5187.03		
HCE258-031	72.5187.03		
HCE258-032	72.5187.03		
CE258-033	72.5187.05		
CE258-034	72.5187.05		
CE258-043	72.5187.05		
CE258-044	72.5187.05		
(H) CE258-053	72.5187.05		
(H) CE258-054	72.5187.05		
HCE258-033	72.5187.05		
HCE258-034	72.5187.05		
CE258-035	72.5187.02		
CE258-036	72.5187.02		
CE258-045	72.5187.02		
CE258-046	72.5187.02		
(H) CE258-055	72.5187.02		
(H) CE258-056	72.5187.02		
HCE258-035	72.5187.02		
HCE258-036	72.5187.02		
CE258-037	72.5187.04		
CE258-038	72.5187.04		
CE258-047	72.5187.04		
CE258-048	72.5187.04		
(H) CE258-057	72.5187.04		
(H) CE258-058	72.5187.04		
HCE258-037	72.5187.04		
HCE258-038	72.5187.04		
(H) Te48	72.5186.01		
(H) Td48	72.5186.01		
(H) Te58	72.4353.01		
(H) Td58	72.4353.01		
(H) Te68	72.4746.07		
(H) Td68	72.4746.07		
(H) Te78	72.4746.08		
(H) Td78	72.4746.08		
(H) Te88	72.4352.01		
(H) Td88	72.4352.01		
(H) Te98	72.4746.09		
(H) Td98	72.4746.09		
(H) Te108	72.4746.10		
(H) Td108	72.4746.10		
(H) Te78 WPE-C5	72.4746.08		
(H) Td78 WPE-C5	72.4746.08		
(H) Te88 WPE-C5	72.4352.01		
(H) Td88 WPE-C5	72.4352.01		
(H) Te98 WPE-C5	72.4746.09		
(H) Td98 WPE-C5	72.4746.09		
(H) Te108 WPE-C8	72.4746.10		
(H) Td108 WPE-C8	72.4746.10		



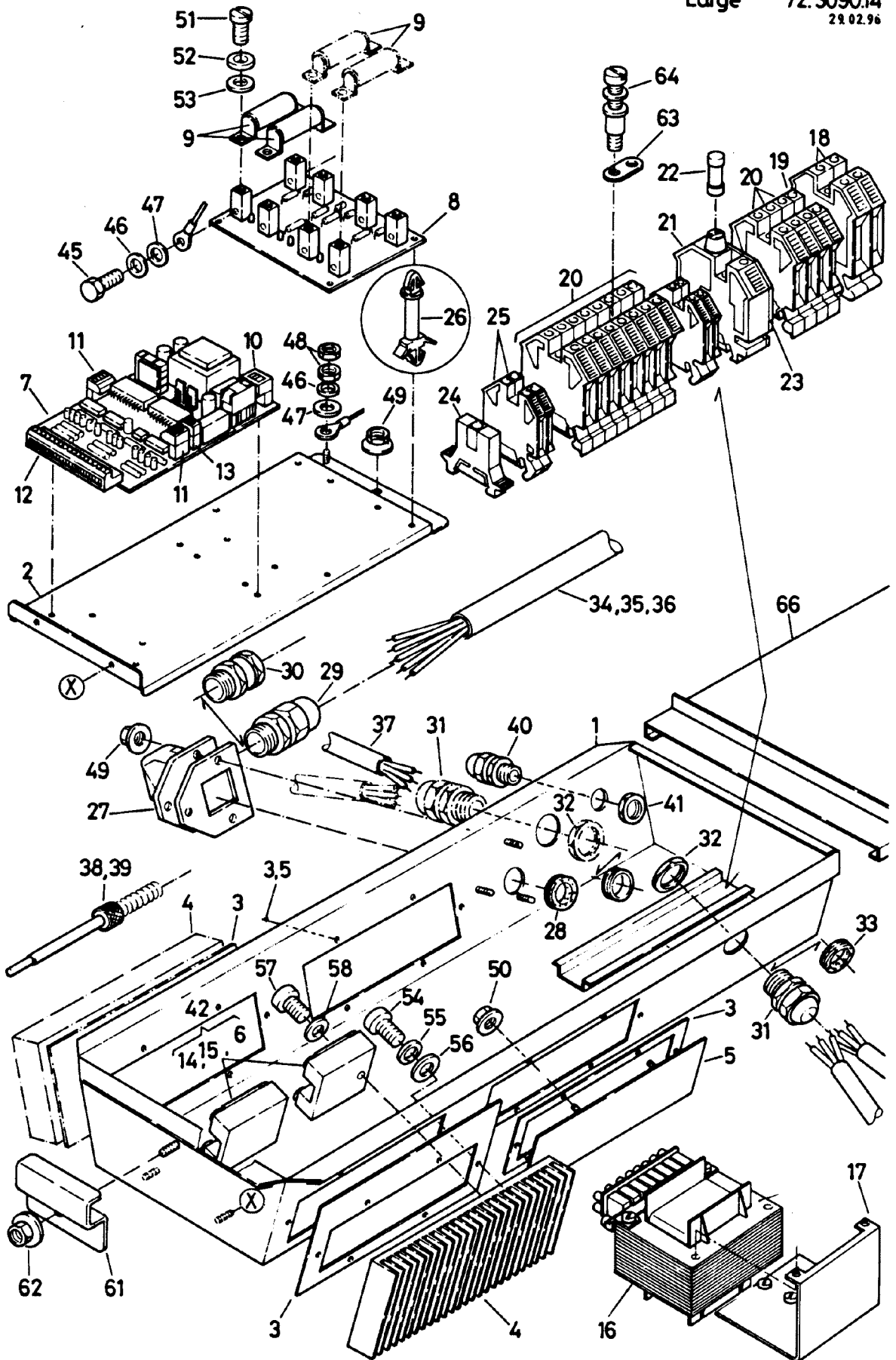
			unità piastre monopentola	unit individual plates	Compact 72.3780.10			
					148	248	Intr.	
							1	15.3.96
1	72.3539		copertura	cover	2x300/300	1		
	72.3296		copertura	cover			1	
2	72.3541		telaio	frame		1		
	72.3370		telaio	frame			1	
3	712.344 240.01	1800 1352	piastra	plate	3 kW/400V	2	4	
	712.344 240.02		piastra	plate	3 kW/230V	2	4	
	712.344 240.03		piastra	plate	3 kW/440V	2	4	
4	705 830 258		profilo ad U	U-profile		2		
	705 830 282		profilo ad U	U-profile			4	
5	1107 7067		vite	screw		2	4	
6	712 044 120.05	1101 8576	dado	nut	M5	6	12	
7	1701 3008	1900 6950	dado	nut	M5	6	12	
8	1701 2583		vite	screw	M8x40	8	16	
9	1701 3044		dado	nut	M8	8	16	
10	72.4197		piastra	plate		8	16	
11	1701 5047		anello di molla	spring ring	M6	4	4	
12	1701 2602		vite	screw	M6x20	4	4	
15	1115 1417	1901 6160	tubo flessibile	hose	900	1	1	
16	12.9827		brida	shackle		1	1	
19	712 344 120	1800 5083	interruttore	interruptor		2	4	
20	72.2213	1900 6954	piastra davanti	plate front		1	2	
	72.6390		piastra davanti	plate front	Electrolux	1	2	09.00
	72.2214	1900 6955	piastra dietro	plate back		1	2	
	72.6391		piastra dietro	plate back	Electrolux	1	2	09.00
21	72.2253.01	1901 6161	manetta	knob		2	4	
22	1701 2019		vite	screw	M4x8	4	8	
23	1701 5002		anello di molla	spring ring	M4	4	8	
24	72.2438		lamiera	sheet		2	4	



		unità piastra MS	unit MS plate	Compact 72.3780.12					
								1	
								17.12.96	
Pos.	Produkt Nr.	Service Nr.	designazione	designation	MS82	MSE82	MS84	MSE84	Introd.
1	72.2560		piastra	plate	1				
	72.2561		piastra	plate		1			
	72.0941.01		piastra	plate			1		
	72.0941.03		piastra	plate				1	
	72.6887.01		piastra	plate	1				07/01
	72.6887.02		piastra	plate		1			07/01
	72.6888.01		piastra	plate			1		07/01
	72.6888.02		piastra	plate				1	07/01
2	72.0935.12	1800 2170	asta di riscaldamento	rod heater	400V 1190W	2	2	4	4
	72.0935.14		asta di riscaldamento	rod heater	440V 1190W				
	72.0935.16		asta di riscaldamento	rod heater	220V 1190W				
	72.0935.18		asta di riscaldamento	rod heater	230V 1190W				
	72.0935.20		asta di riscaldamento	rod heater	415V 1190W				
3	72.0936.12	1800 2171	asta di riscaldamento	rod heater	400V 1000W	2	2	4	4
	72.0936.14		asta di riscaldamento	rod heater	440V 1000W				
	72.0936.16		asta di riscaldamento	rod heater	200V 1000W				
	72.0936.18		asta di riscaldamento	rod heater	230V 1000W				
	72.0936.20		asta di riscaldamento	rod heater	415V 1000W				
4	72.0937.12	1800 2172	asta di riscaldamento	rod heater	400V 810W	2	2	4	4
	72.0937.14		asta di riscaldamento	rod heater	440V 810W				
	72.0937.16		asta di riscaldamento	rod heater	200V 810W				
	72.0937.18		asta di riscaldamento	rod heater	230V 810W				
	72.0937.20		asta di riscaldamento	rod heater	415V 810W				
4a	72.5055.01		asta di riscaldamento	rod heater	230V 1160W	2	2	4	4
	72.5055.02		asta di riscaldamento	rod heater	400V 1160W				07/01
	72.5055.03		asta di riscaldamento	rod heater	415V 1160W				07/01
	72.5055.04		asta di riscaldamento	rod heater	440V 1160W				07/01
	72.5055.05		asta di riscaldamento	rod heater	200V 1160W				07/01
5	72.0251.01		sostegno	support		2	2	4	4
6	72.0251.02		sostegno	support		6	6	12	12
	72.6729		sostegno	support		6	6	12	12
8	72.0940		lamiera rifrattiva	heat deflector plate		2	2	4	4
	72.6726		lamiera rifrattiva	heat deflector plate		2	2	4	4
9	72.0938		isolazione	insulation		2	2	4	4
	72.6724		isolazione	insulation		2	2	4	4
10	72.0939		copertura, rivestimento	casing		2	2	4	4
	72.6725		copertura, rivestimento	casing		2	2	4	4
11	72.0343		spina con filetto	threaded pin	M8x100	2	2	4	4

		unità piastra MS	unit MS plate	Compact 72.3780.12					
								2	
								17.12.96	
Pos.	Produkt Nr.	Service Nr.	designazione	designation	MS82	MSE82	MS84	MSE84	Introd.
12	75.0008.02	1802 5415	sensore di temperatura	temperature sensor	2	2	4	4	
	72.6302		sensore di temperatura	temperature sensor	ALCE	2	2	4	07/01
13	72.0412.08		testa di cavo	cable shoe		1	1	1	
14	1701 5527		bolzone con filetto	threaded bolt	M6x80	1	1	1	
15	72.0516		cavetto compl.	strand compl.		8	8	16	
16	72.2616		copertura	cover		1	1		
	72.2354		copertura	cover			1	1	
17	1115 1417		tubo di scarico	drain tube		1	1	1	
18	12.9827		brida	shackle		1	1	1	
19	72.0979		archetto di tensione	tension clamp		1	1	2	
20	72.0006.01	1802 5422	interruttore	interruptor		2	2	4	
	72.6355.01		interruttore ALCE	interruptor ALCE		2	2	4	07/01
21	72.2438		lamiera di copertura	cover panel		2	2	4	
	72.5065		lamiera di copertura	cover panel		2	2	4	07/01
22	72.2254.01	1900 6114	manetta	knob		2	2	4	
	72.5056		manetta ALCE	knob ALCE		2	2	4	07/01
23	72.2213	1900 6954	placca, davanti	plate, front		1/2	1/2	2/4	2/4
	72.6390		placca, davanti	plate, front	Electrolux	1/2	1/2	2/4	2/4
24	72.2214	1900 6955	placca, dietro	plate, back		1	1	2	2
	72.6391		placca, dietro	plate, back	Electrolux	1	1	2	2
25	(*) 72.3780.99		lamiera frontale	front panel					
26	75.9013.04		sostegno di sensore	sensor support		2	2	4	4
27	712 044 961.17 Tülle		socket	Ø30	1	1	1	1	
28	1201 1947		nastro di guarnizione	washer band	10x4	%	%	%	%

(*) vedere see

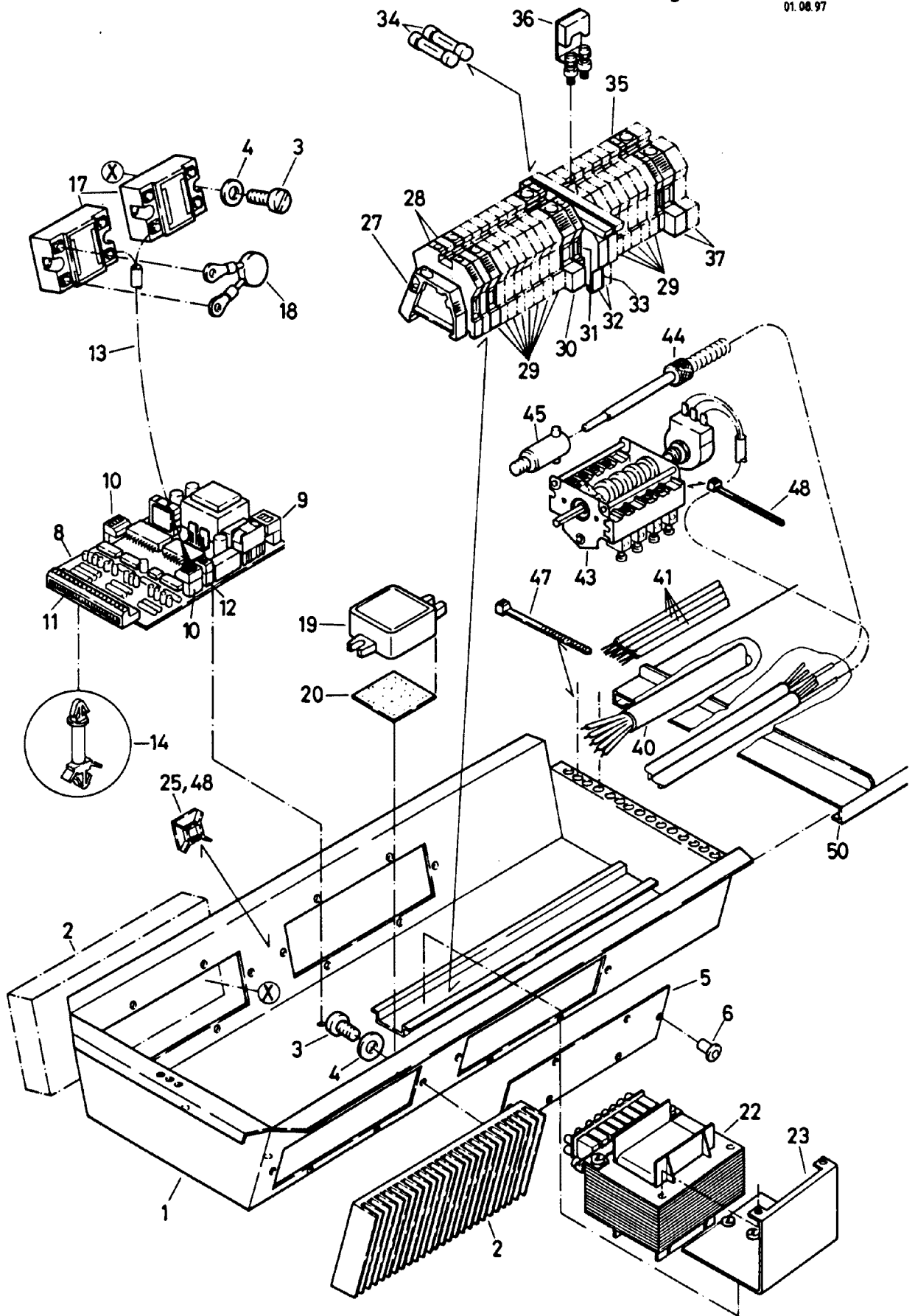


			unità cassetto MS	unit MS drawer		Compact 72.3780.14
						Large 72.3090.14
						1
						15.3.96

Pos.	Produkt Nr.	Service Nr.	designazione	designation		148/159	248/259
1	72.1658		cassetto	drawer		1	1
2	72.1757		lamiera	sheet		1	1
3	72.0981	1802 5442	guarnizione	washer		4	4
4	72.0983		elemento di refrigeraz.	cooling block		2	4
5	72.1724		lamiera	sheet		2	
6	72.1131	1802 5431	relè	relay		2	4
7	72.1657	1802 5432	print di regolatore	control print		1	1
8	72.1656	1802 5433	print di fusibili	fuse print		1	1
9	72.1730	1802 5434	fusibile	fuse	25A/FF	2	4
10	1115 1378		morsa	clamp		1	1
11	1115 1379		morsa	clamp		1	1
12	1115 1380		morsa	clamp		1	1
13	1115 1381		morsa	clamp		1	1
14	72.1492.03	1802 5436	cavo	cable		1	
15	72.1492.04		cavo	cable		1	2
16	70.1371	1802 5441	trasformatore	transformer		1	1
17	72.1758		lamiera	sheet		1	1
18	75.2011.02		morsa	clamp		2	2
19	75.2010.31	1800 0875	morsa	clamp		1	1
20	75.2010.30	1800 0872	morsa	clamp		11	11
21	75.2012.01	1800 0857	morsa	clamp		1	1
22	712 344 362.03	1801 3703	fusibile	fuse	3,15A/FST	1	1
23	75.2012.02	1800 0876	parete	wall		1	1
24	75.2013		arresto	stopper		1	1
25	75.2010.20	1800 0870	morsa	clamp		2	2
26	75.5000.05	1901 6162	pezzo di distanza	spacer part		8	8
27	75.2007		flangia	flange		1	1
28	712 044 961.15		beccuccio	socket		1	1
29	12.5867		collegamento	fitting	PG21	1	1
30	1115 1392		tamburo	stuffing box	PG21	1	1
31	1117 1195		collegamento	fitting	PG16	2	2
32	1115 1297		dado	nut	PG16	2	2
33	72.0593.04		beccuccio	socket	DG16	1	1

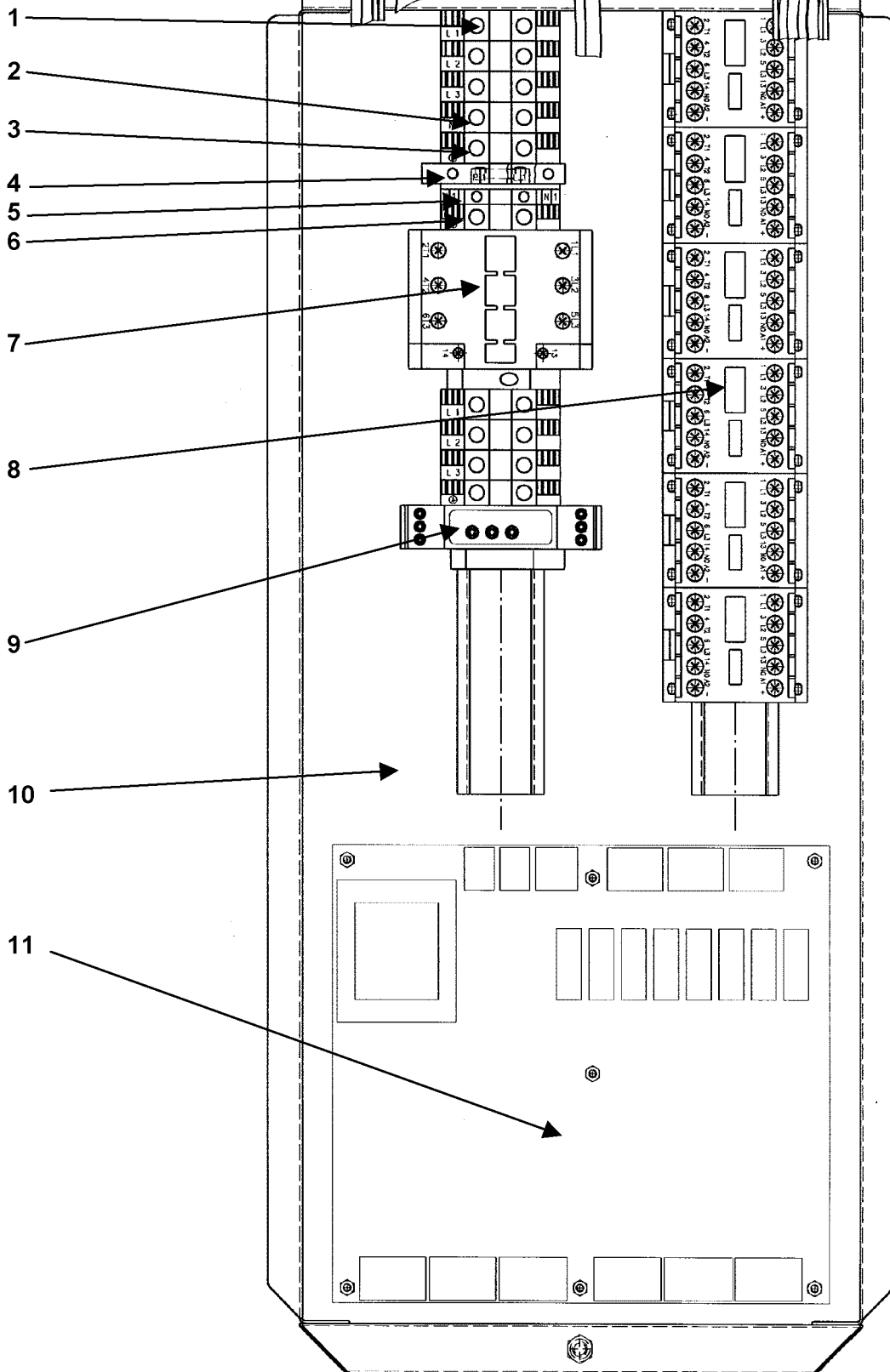
Compact 72.3780.14
 Large 72.3090.14
 2
 15.3.96

Pos.	Produkt Nr.	Service Nr.	designazione	designation		148/159	248/259
34	72.1721.01		cavo	cable	4x6mm ²	1	1
5	72.1721.03		cavo	cable	5x6mm ²	1	1
36	72.1721.02		cavo	cable	4x10mm ²	1	1
37	72.1798		cavetto	strand	2.5mm ²	2	2
38	75.0008.02	1802 5415	sensore	sensor		2	4
39	75.9013.01	1802 5413	protezione	protection		2	4
40	1117 1194		collegamento	fitting	PG11	1	1
41	1103 1530		dado	nut	PG11	1	1
42	72.3431		relè	relay		1	1
45	1701 2063		vite	screw	M6x10	4	8
46	1701 5007		anello di molla	spring ring	M6	5	9
47	1701 4003		rondella	disk	M6	5	9
48	1701 3016		dado	nut	M6	2	2
49	712 044 120.05	1101 8576	dado	nut	M5	4	4
50	712 044 120.04		dado	nut	M4	12	18
51	1701 2507		vite	screw	M5x10	4	8
52	1701 7002		disco	disk	M5	4	8
53	1701 3535		rondella	disk	M5	4	8
54	1701 2021		vite	screw	M4x10	20	40
55	1701 5002		anello di molla	spring ring	M4	20	40
56	1701 3502		rondella	disk	M4	20	40
57	1701 2503		vite	screw	M4x8	4	8
58	1701 7060		disco	disk	M4	4	8
61	72.0967		archetto	clamp		1	1
62	712 044 120.06	1101 8577	dado	nut	M8	1	1
63	75.2010.34		coprigiunto	latch		3	3
64	71.7066.90		bolzone	bolt		3	3
66	72.2899		guida	guide		1	
	72.2898		guida	guide			1

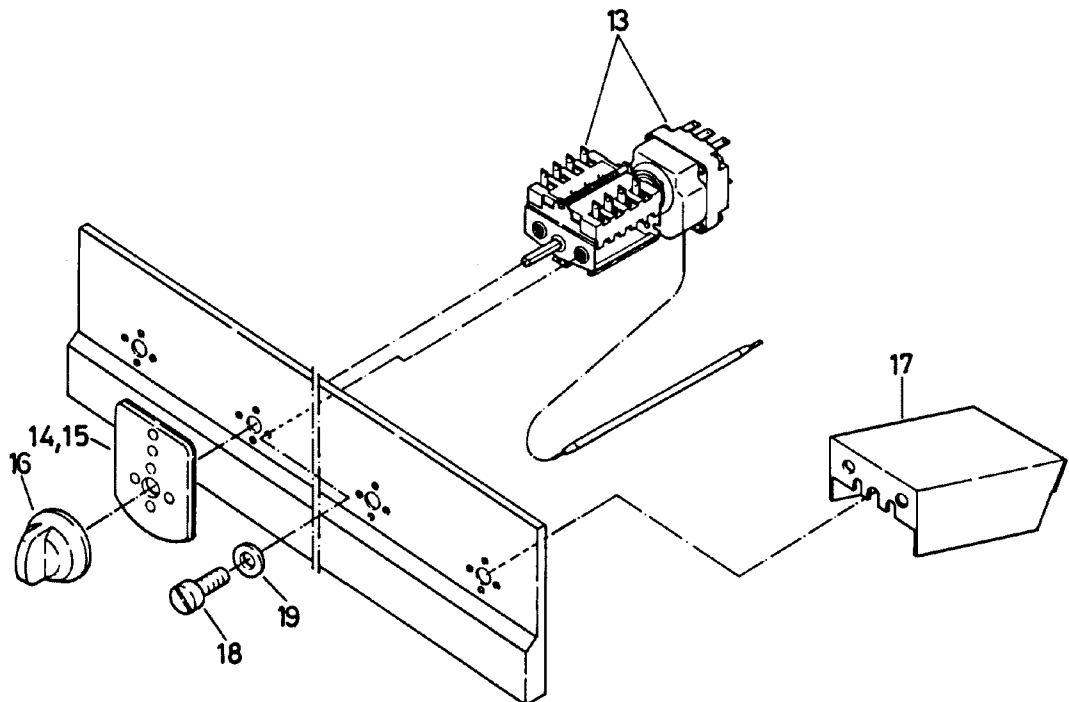
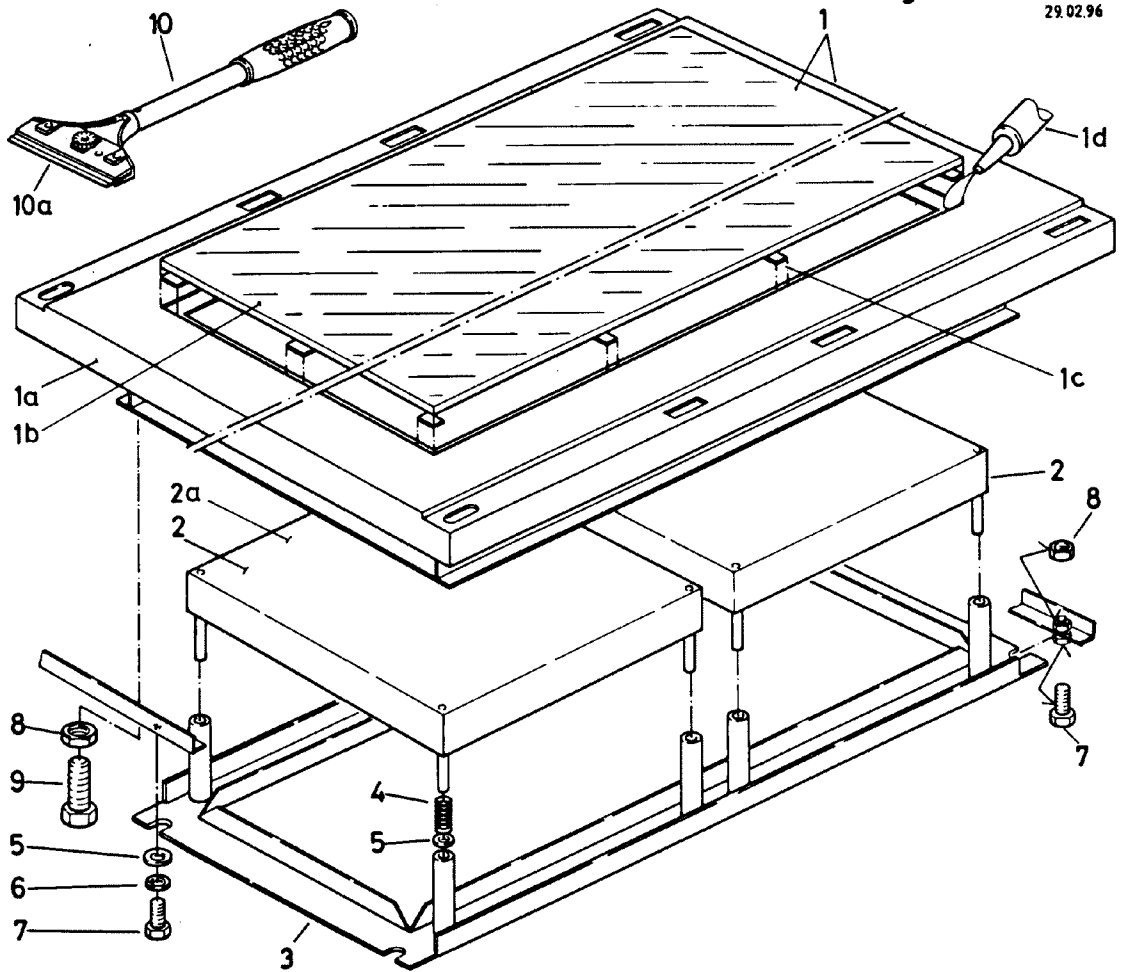


Pos.	Produkt Nr.	Service Nr.	designazione	designation		148/159	248/259
			unità cassetto MS	unit MS drawer			Compact 72.3780.14a Large 72.3090.14a 1 1.8.97
1	72.4554		cassetto	drawer		1	1
2	70.0983		elemento di refrigeraz.	cooling block	PR165	1	2/4
3	1701 2021		vite	screw	M4x10	20	40
4	1701 7060		disco	disk	M4	20	40
5	72.1724		lamiera	sheet		3	2
6	1701 1093		rivetta	rivet	Ø4.8x9	36	12
8	72.4956	1802 5580	print	print		1	1
9	1115 1378	1802 5435	morsa	clamp		1	1
10	1115 1379		morsa	clamp		2	2
11	1115 1380	1802 5437	morsa	clamp		1	1
12	1115 1381	1802 5438	morsa	clamp		1	1
13	72.1492.03	1802 5436	cavo	cable	404-440V	1	2
	72.1492.04	1802 5440	cavo	cable	200-230V	1	2
14	75.5000.05	1901 6162	sostegno	support		4	4
17	72.1131	1802 5431	relè	relay	HD4850	2	4
18	72.3431	1802 5581	varistore	varistor	MOV510	2	4
19	72.4607	1802 5582	filtro di rete	supply filter	3F20-4	1	1
20	72.1444		nastro adesivo	adhesive strip	5cm	1	1
22	70.1371	1802 5441	trasformatore	transformer	200-440V	1	1
23	72.1758		sostegno	support		1	1
25	1115 1283		piastra	plate		2	2
27	75.2013		arresto	stopper		1	1
28	75.2010.20		morsa	clamp	RK2,5-4PA	2	2
29	75.2010.30		morsa	clamp	PK6-10PA	7/9	11/14
30	75.2011.01		morsa	clamp	SL4/35	1	1
31	75.2010.21		morsa	clamp	PK2,5-4PA	1	1
32	75.2012.01	1802 5573	morsa	clamp		1 /2	1 /2
33	75.2012.02		parete	wall		1 /2	1 /2
34	712 344 362.03	1801 3703	fusibile	fuse	5x20	1 /2	1 /2
35	75.2010.31		morsa	clamp	RK6-10PA	1	1

Pos.	Produkt Nr.	Service Nr.	designazione	designation		148/159	248/259
			unità cassetto MS	unit MS drawer			Compact 72.3780.14a Large 72.3090.14a 2 1.8.97
36	75.2010.34		congiungimento	connection	RK6-10PA	2	3
37	75.2011.02		morsa	clamp	SL10/35	2	2
40	72.1721.01		cavo	cable	440V	1	1
	72.1721.03		cavo	cable	400-415V	1	1
	72.1721.02		cavo	cable	200-230V	1	1
41	72.4101.01		cavo	cable		1	1
	72.4101.02		cavo	cable		1	1
	72.4101.03		cavo	cable			1
	72.4101.04		cavo	cable			1
43	72.4955	1802 5583	interruttore	switch		2	4
44	75.0008.02	1802 5415	sensore	sensor		2	4
45	75.9013.04	1802 5413	protezione	protection		2	4
47	1115 1391	1101 9008	brida di cavo	cable clamp	4,8x200	36	12
48	1115 1235		brida di cavo	cable clamp		3	3
50	72.2899		guida	guide		1	
	72.2898		guida	guide			1



Pos.	Produkt Nr.	Service Nr.	designazione	designation	148/159	248/259	Introd.
			unità cassetto MS ALCE	unit MS drawer ALCE			Compact 72.3780.14b Large 72.3090.14b 1 02.07.01
1	75.2010.40		morsa	phase terminal	6	6	
2	75.2010.41		morsa condut. neutrale	neutral wire term.	1	1	
3	75.2011.03		morsa di protezione	protection terminal	1	1	
4	75.2012.01		morsa per fusibile	fuse terminal	1	1	
5	75.2010.21		morsa condut. neutrale	neutral wire term.	1	1	
6	75.2011.02		morsa di protezione	protection terminal	2	2	
7	1 115 1355		contattore	contactor	1	1	
8	72.5208.01		mini-contattore	mini-contactor	6	6	
9	72.6715.02		relé di tempo	time relay	1	1	
10	72.6209		cassetto	rack	1	1	
11	72.6431		print	circuit board	1	1	

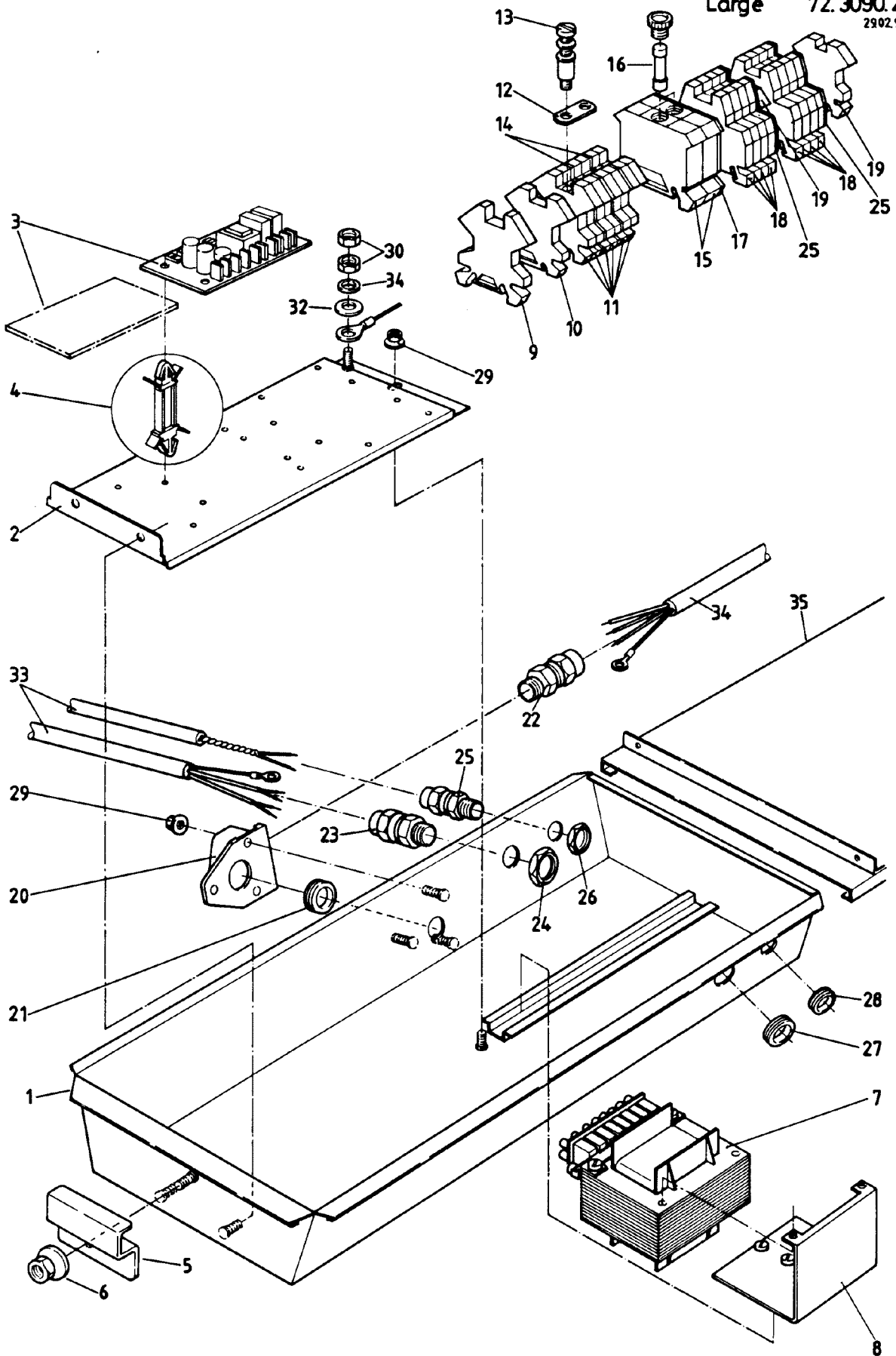


Compact 72.3780.20
Large 72.3090.20
1/2
15.3.96

Pos.	Produkt Nr.	Service Nr.	unità piano vetroceramica	unit ceramic hob		158	159	248	259
1	72.2681		copertura compl.	cover compl.		1			
	72.2683		copertura compl.	cover compl.			1		
	72.2682		copertura compl.	cover compl.				1	
	72.2684		copertura compl.	cover compl.					1
1a	72.2621		copertura	cover		1			
	72.2623		copertura	cover			1		
	72.2622		copertura	cover				1	
	72.2624		copertura	cover					1
1b	72.1106	1800 1480	piano vetroceramica	ceramic hob		1			
	72.3120	1800 1481	piano vetroceramica	ceramic hob			1		
	72.1906	1800 1482	piano vetroceramica	ceramic hob				1	
	72.3121	1800 1483	piano vetroceramica	ceramic hob					1
1c	1201 1444	1802 5483	sostegno	base	Silicon				
1d		1101 8918	colla	adhesive	Silicon				
2	72.2895.01	1800 2881	riscaldamento	heating	4kW/400V	2	2	4	4
	72.2895.02		riscaldamento	heating	4kW/415V	2	2	4	4
	72.2895.03		riscaldamento	heating	4kW/440V	2	2	4	4
	72.2895.04		riscaldamento	heating	3,5kW/230V	2	2	4	4
	72.2895.05		riscaldamento	heating	3,5kW/240V	2	2	4	4
	72.2895.06		riscaldamento	heating	3,2kW/200V	2	2	4	4
2a	72.2896.01	1800 2880	riscaldamento/riconos.	heating/pan sensor	4kW/400V	2	2	4	4
3	72.2159.03		lamiera	sheet		1			
	72.2159.04		lamiera	sheet			1		
	72.2792.02		lamiera	sheet				2	
	72.2159.02		lamiera	sheet					2
4	75.9005	1802 5480	molla	spring		8	8	16	16
5	1701 3513	1802 5481	disco	disk	M8	12	12	20	20
6	1701 5008		anello di molla	spring ring	M8	4	4	8	8
7	1701 2582		vite	screw	M8x12	4	4	8	8
8	1701 3044		dado	nut	M8	4	4	8	8
9	1701 2569		vite	screw	M8	4	4	8	8
10	72.1275	1900 1413				1	1	1	1
10a		1900 1414	lama	blade					

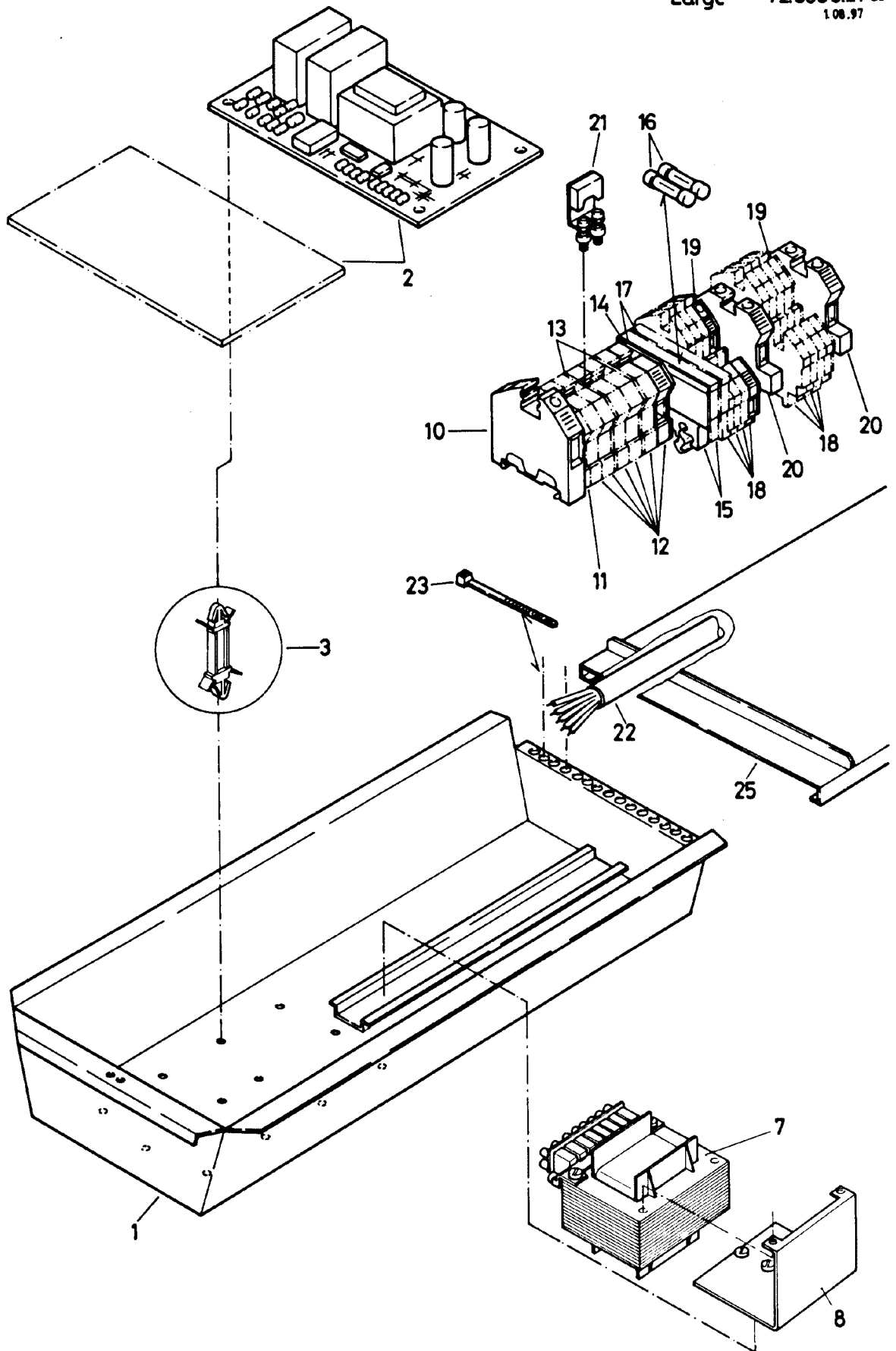
unità	unit	Compact 72.3780.20
piano vetroceramica	ceramic hob	Large 72.3090.20
		2/2
		15.3.96

Pos.	Produkt Nr.	Service Nr.	designazione	designation	Introd.	158	159	248	259
13	75.0005	1802 5426	regolatore	regulator		2	2	4	4
14	72.2213	1900 6954	piastra davanti	plate front		1	1	2	2
	72.6390		piastra davanti	plate front	Electrolux 09.00	1	1	2	2
15	72.2214	1900 6955	piastra dietro	plate back		1	1	2	2
	72.6391		piastra dietro	plate back	Electrolux 09.00	1	1	2	2
16	72.2262.01	1901 6163	manetta	knob		2	2	4	4
17	72.2438		lamiera	sheet		2	2	4	4
18	1701 2019		vite	screw	M4x8	4	4	8	8
19	1701 5002		anello di molla	spring ring	M4	4	4	8	8



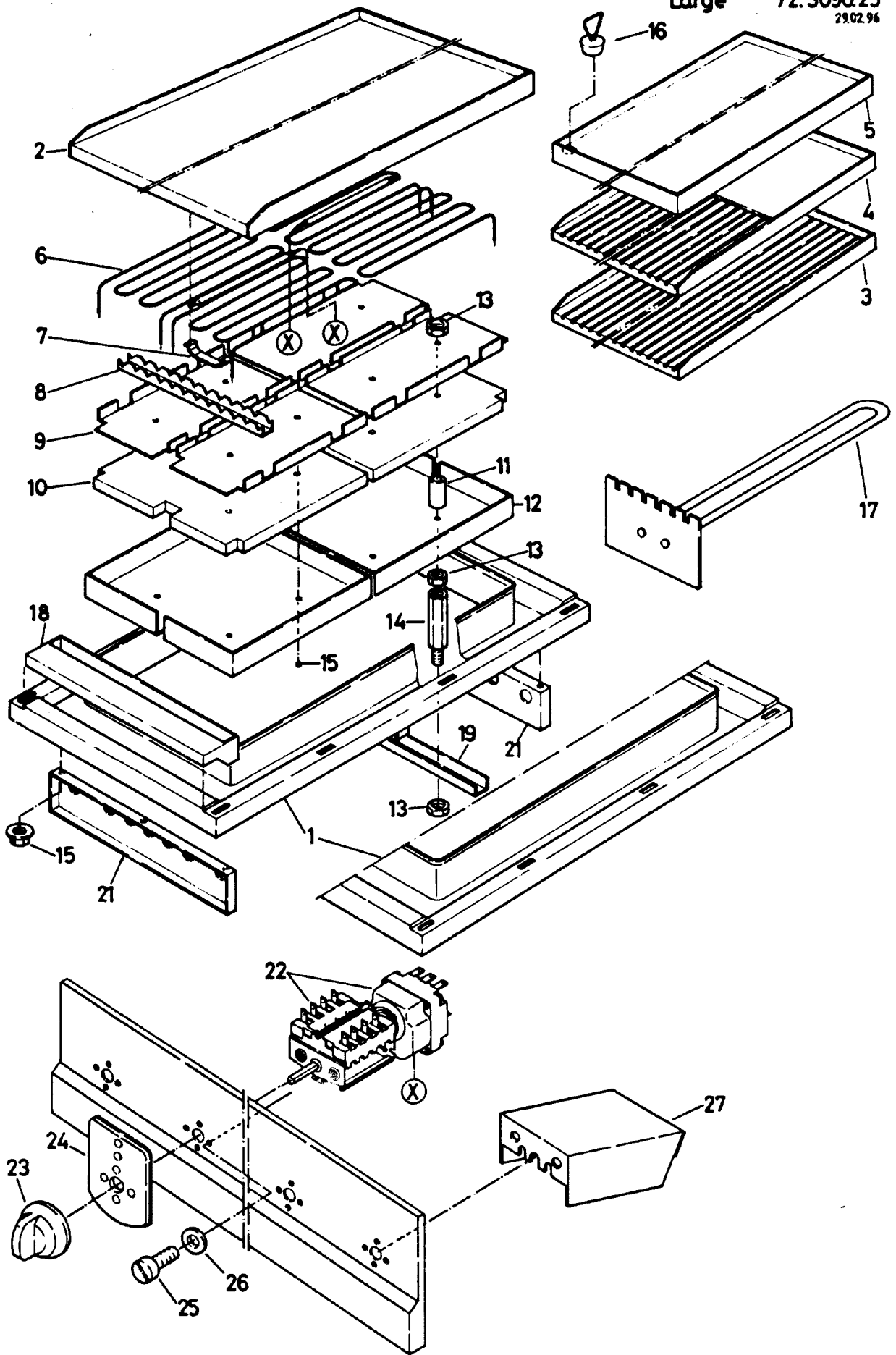
Pos.	Produkt Nr.	Service Nr.	designazione	designation		148/159	248/259
			unità riconoscimento pentola	unit pan sensor			Compact 72.3780.21 Large 72.3090.21 1/2 15.3.96
1	72.1924					1	1
2	72.1757		lamiera	sheet		1	1
3	72.1846	1 802 5445	print	print		1	2
4	75.5000.04		sostegno	support		4	8
5	72.0967		archetto	clamp		1	1
6	712 044120.06	1 101 8577	dado	nut		1	1
7	70.1371	1 802 5441	trasformatore	transformer	400-440V	1	1
8	72.1758		sostegno	support		1	1
9	75.2011.03	1 800 0864	morsa	clamp		1	1
10	75.2010.31	1 800 0875	morsa	clamp		1	1
11	75.2010.30	1 800 0872	morsa	clamp		6	6
12	75.2010.34		coprigiunto	latch		3	3
13	71.7066.90		bolzone	bolt		3	3
14	75.2010.22		parete	wall		2	2
15	75.2012.01	1 800 0857	morsa	clamp		2	2
16	712 344362.03	1 801 3703	fusibile	fuse	EM-E602	2	2
17	75.2012.02	1 800 0876	parete	wall		1	1
18	75.2010.10		morsa	clamp		8	8
19	75.2011.02	1 800 0837	morsa	clamp		2	2
20	75.2007		flangia	flange		1	1
21	712 044961.15		beccuccio	socket		1	1
22	1 103 1631		collegamento	fitting	PG21	1	1
23	1 115 1392		collegamento	fitting	PG21	2	2
24	1 115 1298		dado	nut	PG21	2	2
25	75.2010.12		parete	wall		2	2
26	1 115 1297		dado	nut		1	1
27	1 103 1605		beccuccio	socket	DG21	2	2
28	72.0593.04		beccuccio	socket	DG16	1	1
29	712 044120.05	1 101 8576	dado	nut	M5	4	4

Pos.	Produkt Nr.	Service Nr.	designazione	designation		148/159	248/259
			unità riconoscimento pentola	unit pan sensor			Compact 72.3780.21 Large 72.3090.21 2/2 15.3.96
30	1 701 3016		dado	nut	M6	2	2
31	1 701 5007		anello di molla	spring ring	M6	1	1
32	1 701 4003		rondella	disk	M6	1	1
33	72.1963.01		conduttura	conduit			1
	72.1963.02		conduttura	conduit		1	
34	72.1721.03		conduttura	conduit		1	1
35	72.2899		guida	guide		1	
	72.2898		guida	guide			1



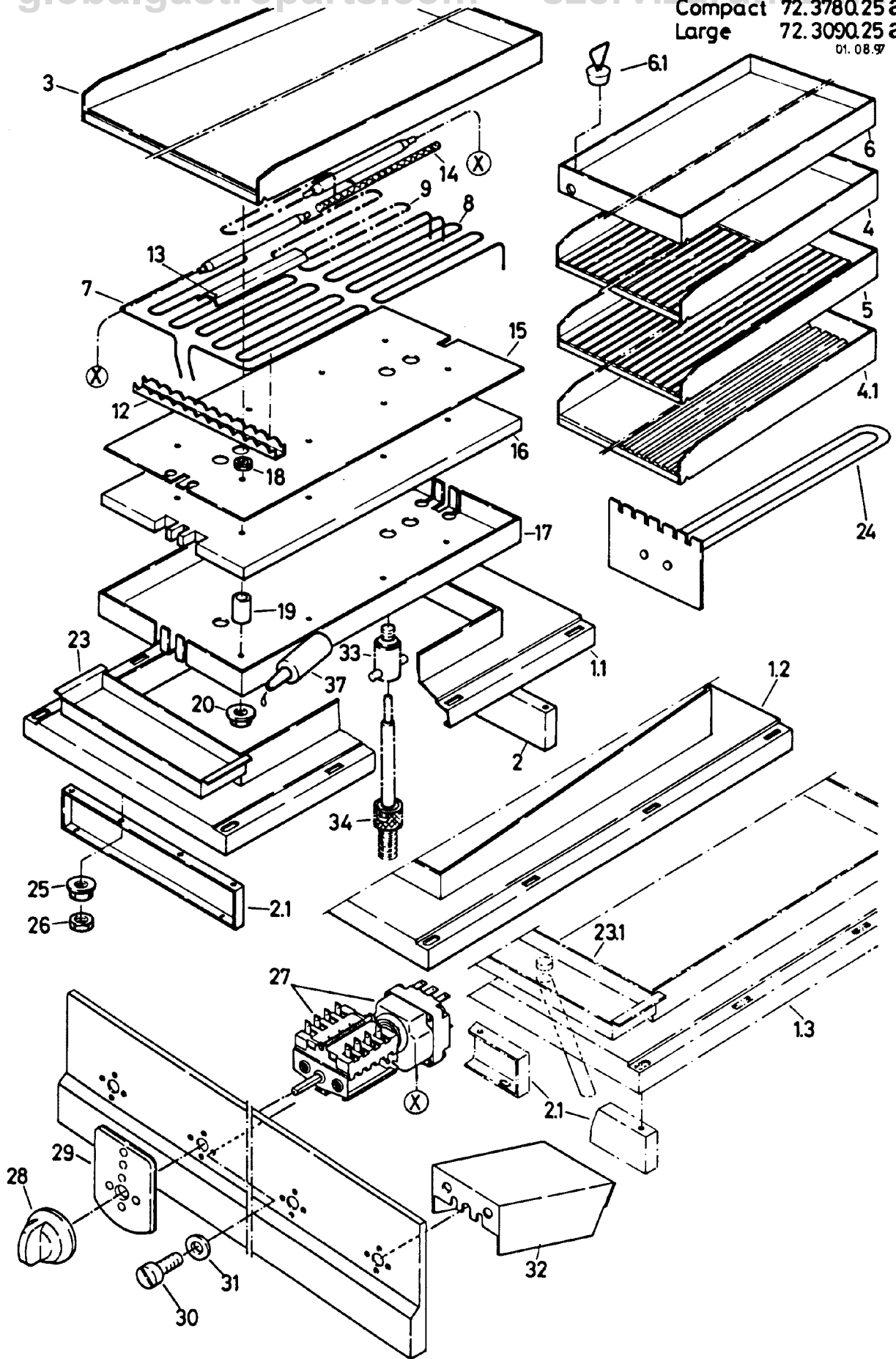
		unità	unit			
		riconoscimento pentola	pan sensor	Compact 72.3780.21a	Large 72.3090.21a	
Pos.	Produkt Nr.	Service Nr.	designazione	designation	148/159	248/259
1	72.4591		cassetto	drawer	1	1
2	72.1846	1802 5445	print	print	1	2
3	75.5000.04		sostegno	support	4	8
7	70.1371	1802 5441	trasformatore	transformer	1	1
8	72.1758		lamiera	sheet	1	1
10	75.2011.03		morsa	clamp	SL 16/35	1
11	75.2010.31		morsa	clamp	PK6-10PA	1
12	75.2010.30		morsa	clamp	PK6-10PA	5
13	75.2010.23		parete	wall	TW2,5-10PA	2
14	75.2010.22		parete	wall	AP2,5-10PA	1
15	75.2012.01	1 802 5573	morsa	terminal		2
16	712 344 362.03	1 801 3703	fusibile	fuse	5x20	2
17	75.2012.02		parete	wall	AP/STK1/PA	2
18	75.2010.10		morsa	clamp	PKD4PA	4
19	75.2010.12		parete	wall	AP4PA	1
20	75.2011.02		morsa	clamp	SL10/35	1
21	75.2010.34		congiungimento	connection	PK6-10PA	2
22	72.1721.03		cavo	cable	400-415V	1
23	1115 1391	1 101 9008	brida di cavo	cable clamp	4,8x200	3
25	72.2899		guida	guide		1
	72.2898		guida	guide		1

Compact 72.3780.25
Large 72.3090.25
2902.96



Pos.	Produkt Nr.	Service Nr.	unità placce per arrostire	unit fry-tops	Compact 72.3780.25 1/2 15.3.96
Pos.	Produkt Nr.	Service Nr.	designazione	designation	158
1	72.1762		copertura	cover	1
2	72.1768.01		placca greggia	raw plate	1
3	72.1765.01		placca liscia	griddle plate	1
4	72.1771.01		piastra griglia	grill plate	1
			piastra griglia/liscia	grill/griddle plate	1
2cr	72.1768.02		placca cromata	plate chromium-plated	
3cr	72.1765.02		placca liscia	griddle plate	1
4cr	72.1771.02		piastra griglia	grill plate	1
			piastra griglia/liscia	grill/griddle plate	1

		unità	unit			Compact 72.3780.25	
		placce per arrostire	fry-tops			2/2	
						15.3.96	
Pos.	Produkt Nr.	Service Nr.	designazione	designation		158	Intr.
6	72.1786.03	1801 1718	riscaldamento	heating	4,3kW/400V	2	
	72.1786.02		riscaldamento	heating	4,3kw/415V	2	
	72.1786.01		riscaldamento	heating	4,3kw/440V	2	
	72.1786.04		riscaldamento	heating	3,6kW/230V	2	
	72.1786.03		riscaldamento	heating	3,2kW/200V	2	
7	72.1843		sostegno	support		2	
8	72.1790		sostegno	support		4	
9	72.1787		lamiera	sheet		2	
10	72.1788		isolazione	insulation		2	
11	72.0573		guscio	sleeve		8	
12	72.1789		lamiera	sheet		2	
13	1 701 3016		dado	nut	M6	10	
14	71.2096.05		bolzone	bolt	M6	2	
15	712 044 120.05	1101 8576	dado	nut	M5	12	
16	705 840 343		tappo	plug		1	
17	72.0640	1900 1912	raschietto	scraper		1	
18	705 020 419	1900 9222	bacinella	bowl		1	
19	72.0679		archetto	clamp		1	
21	705 030 174		sostegno	stud		1	
22	712 844 007	1801 5428	regolatore	regulator		2	
23	72.2258.01	1901 6164	manetta	knob		2	
24	72.2213	1900 6954	piastra davanti	plate front		1	
	72.6390		piastra davanti	plate front	Electrolux	1	09.00
	72.2214	1900 6955	piastra dietro	plate back		1	
	72.6391		piastra dietro	plate back	Electrolux	1	09.00
25	1701 2019		vite	screw	M4x8	4	
26	1701 5002		anello di molla	spring ring	M4	4	
27	72.2438		lamiera	sheet		2	



Compact 72.3780.25a
Large 72.3090.25a
1/3
1.8.97

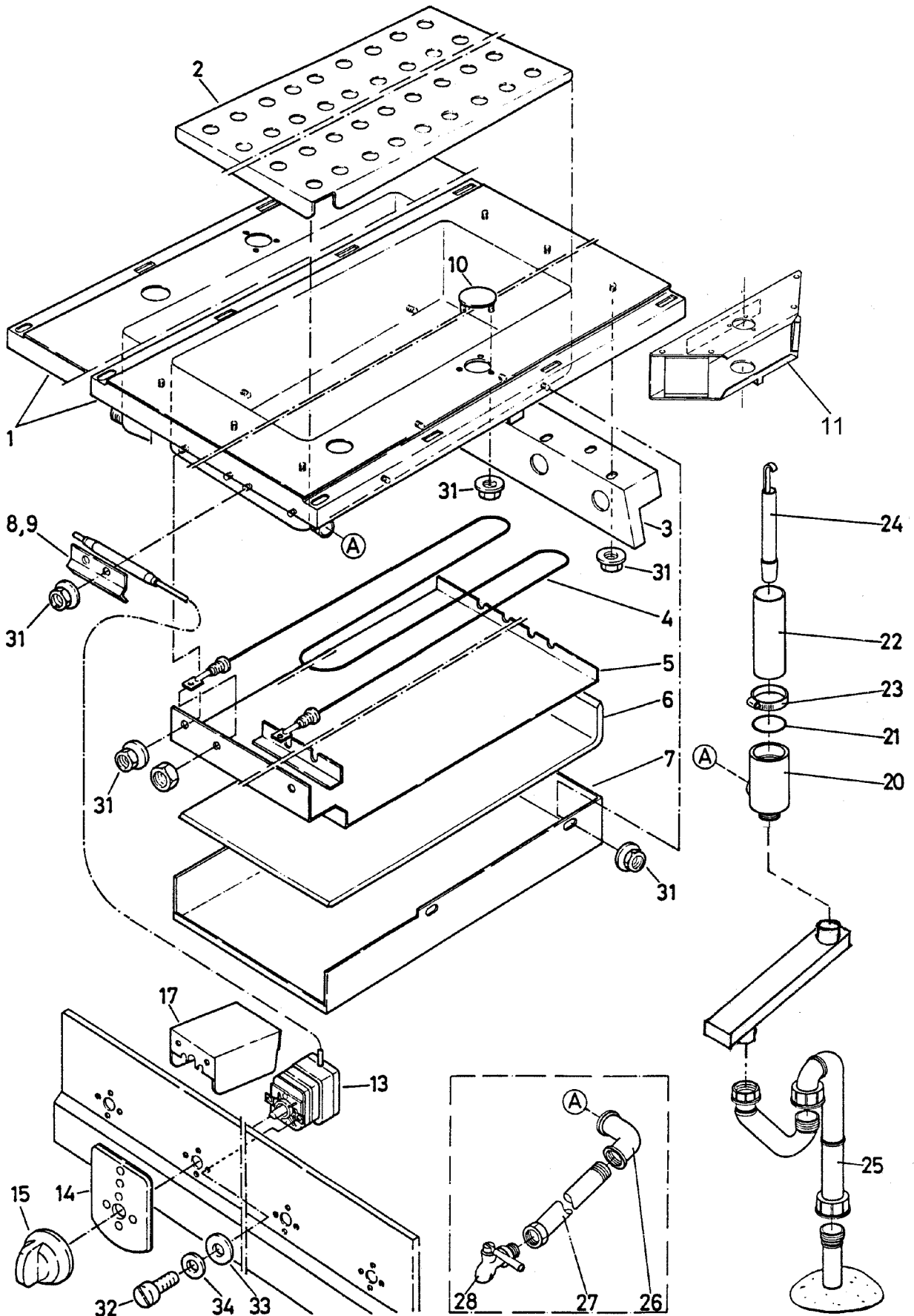
Pos.	Produkt Nr.	Service Nr.	unità placca per arrostire 01 02	unit fry-top		158	159	259	259Marine
1.1	72.3988		copertura	cover		1			
	72.4665		copertura	cover			1		
	72.3791		copertura	cover			1		
1.2	72.4667.01		copertura	cover				1	
	72.4667.02		copertura	cover					1
1.3	72.4666.01		copertura	cover				1	
	72.4666.02		copertura	cover					1
2	72.3799		supporto	support		2	2		
	72.4760		supporto	support				2	2
2.1	72.4759		supporto	support				2	1
3	72.3986.01		placca liscia	griddle plate		1			
	72.3986.02		placca liscia	griddle plate		1			
	72.3862.01		placca liscia	griddle plate			1		
	72.3862.02		placca liscia	griddle plate			1		
	72.4656.01		placca liscia	griddle plate				1	1
	72.4656.02		placca liscia	griddle plate				1	
4	72.4335.01		griglia / placca liscia	grill / griddle plate		1			
	72.4335.02		griglia / placca liscia	grill / griddle plate		1			
	72.4153.01		griglia / placca liscia	grill / griddle plate			1		
	72.4153.02		griglia / placca liscia	grill / griddle plate			1		
4.1	72.4657.01		griglia / placca liscia	grill / griddle plate				1	1
	72.4657.02		griglia / placca liscia	grill / griddle plate				1	
5	72.4653.01		placca per griglia	grill plate			1		
	72.4653.02		placca per griglia	grill plate			1		
	72.4655.01		placca per griglia	grill plate				1	1
	72.4655.02		placca per griglia	grill plate				1	
6	72.4654.01		placca per arrostire	fry-top			1		
	72.4654.02		placca per arrostire	fry-top			1		
6.1	705 840343		tappo	plug			1		
7	72.1786.05		riscaldamento	heating	3,2kW/200V	2			
	72.1786.04		riscaldamento	heating	3,6kW/230V	2			
	72.1786.03	1 801 1718	riscaldamento	heating	4,3kW/400V	2			
	72.1786.02		riscaldamento	heating	4,3kW/415V	2			
	72.1786.01		riscaldamento	heating	4,3kW/440V	2			
8	705 030323.05		riscaldamento	heating	2kW/200V		4	8	6
	705 030323.04		riscaldamento	heating	2kW/230V		4	8	6

Compact 72.3780.25a
Large 72.3090.25a
2/3
1.8.97

Pos.	Produkt Nr.	Service Nr.	unità placca per arrostire 01 02	unit fry-top		158	159	259	259Marine
	705 030323.03	1801 1703	riscaldamento	heating	2kW/400V		4	8	6
	705 030323.02		riscaldamento	heating	2kW/415V		4	8	6
	705 030323.01	1 800 2889	riscaldamento	heating	2kW/440V		4	8	6
9	72.4722.05		riscaldamento	heating	2kW/200V				2
	72.4722.04		riscaldamento	heating	2kW/230V				2
	72.4722.03		riscaldamento	heating	2,5kW/400V				2
	72.4722.02		riscaldamento	heating	2,5kW/415V				2
	72.4722.01		riscaldamento	heating	2,5kW/440V				2
12	72.1790		sostegno	support		4	4		
	72.4723		sostegno	support				4	4
13	72.4809		sostegno	support		2			
	72.4208		sostegno	support			2	4	4
14	1 201 1834		filo	string	0.3m	1			
	1 201 1834		filo	string	0.32m		1		
	1 201 1834		filo	string	1.2m			1	1
15	72.4783		lamiera	sheet		1			
	72.4784		lamiera	sheet			1		
	72.4724		lamiera	sheet				1	1
16	72.4787		isolazione	insulation		1			
	72.4788		isolazione	insulation			1		
	72.4757		isolazione	insulation				1	1
17	72.4785		rivestimento	casing		1			
	72.4786		rivestimento	casing			1		
	72.4725		rivestimento	casing				1	1
18	1 701 3014	1 101 8761	dado	nut	M6x0.5d	8	8	16	16
19	72.0573		guscio	sleeve	□10/8x20	8	8	16	16
20	712 044120.06	1101 8577	dado	nut	M6	4	4	4	4
21	1 201 1586		pasta	paste		10	10	10	10
23	72.4782		bacinella	bowl		1	1		
	72.4771		bacinella	bowl				1	
23.1	72.4721		bacinella	bowl					1
24	72.0640	1 900 1912	raschietto	scraper		1	1	1	1
25	712 044120.05	1101 8576	dado	nut	M5	8	8	9/10	9/10

Compact 72.3780.25a
Large 72.3090.25a
3/3
1.8.97

Pos.	Produkt Nr.	Service Nr.	unità placca per arrostire 01 02	designazione	unit fry-top	designation	Intr.	158	159	259	259Marine
26	1701 3008	1101 8571	dado	nut	M5		8	8	9/10	9/10	
27	712 844 007	1801 5428	regolatore	regulator			2	2	4	4	
28	72.2258.01	1901 6164	manetta	knob			2	2	4	4	
29	72.2213	1900 6954	piastra davanti	plate front			1	1	2	2	
	72.6390		piastra davanti	plate front	Electrolux	09.00	1	1	2	2	
	72.2214	1900 6955	piastra dietro	plate rear			1	1	2	2	
	72.6391		piastra dietro	plate rear	Electrolux	09.00	1	1	2	2	
30	1701 2019		vite	screw	M4x8		4	4	8	8	
31	1701 5002		anello di molla	spring ring	M4		4	4	8	8	
32	72.2438		lamiera	sheet			2	2	4	4	
33	75.9013.04		protezione	protection						8	
34	75.0008.02	1802 5415	sensore	sensor						8	
37	72.3865		pasta	paste			1	1	1	1	

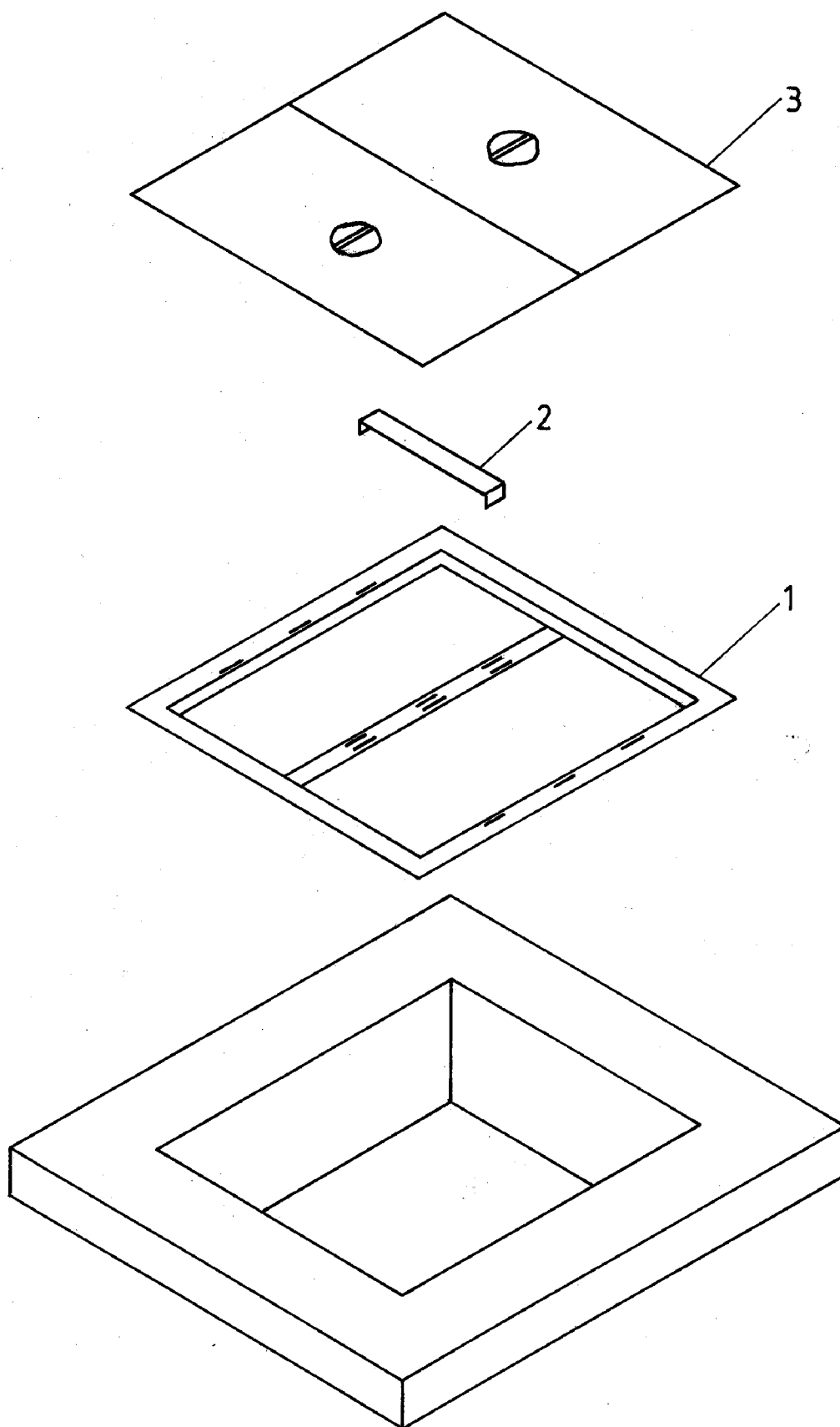


Compact 72.3780.30
 Large 72.3090.30
 1/2
 15.3.96

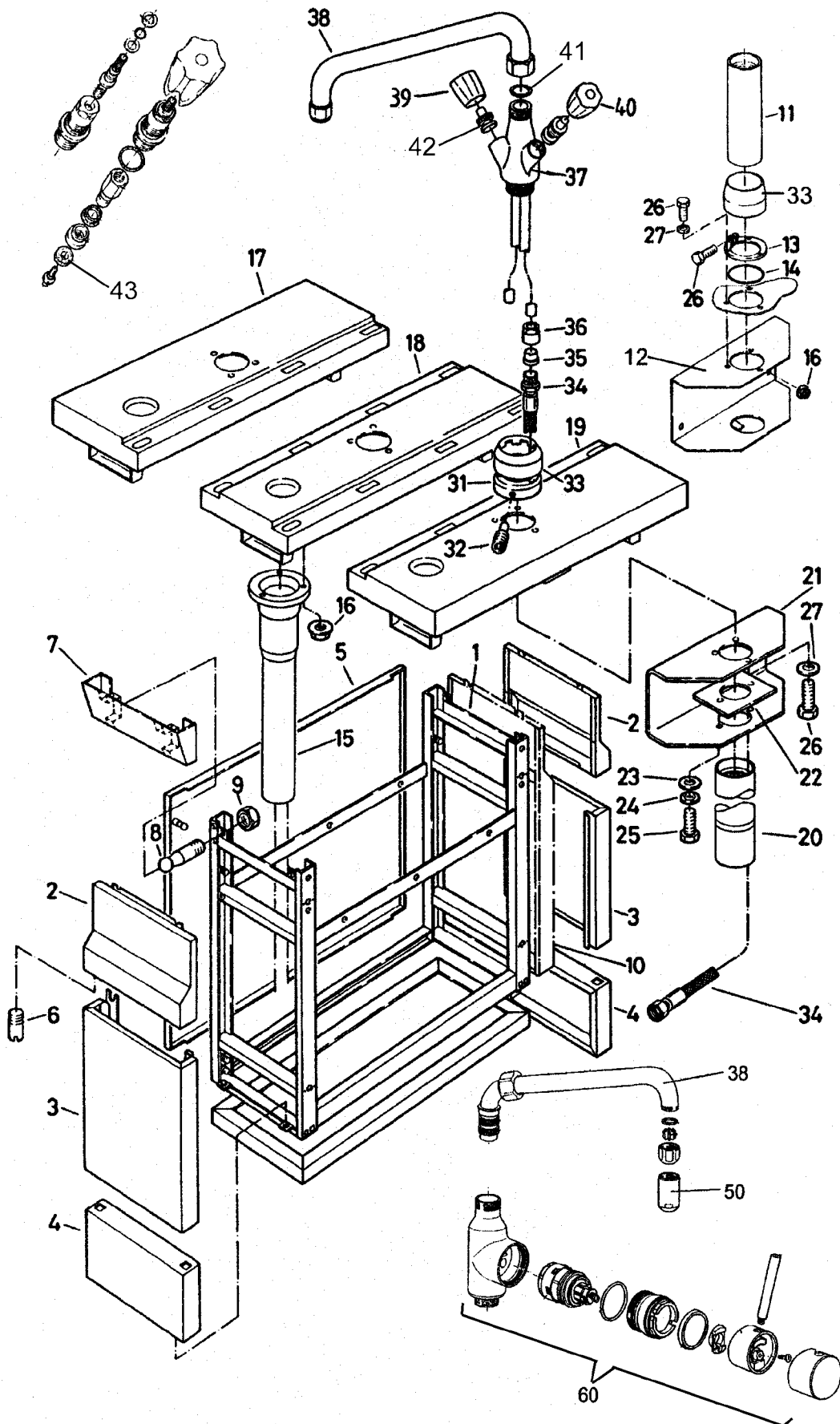
Pos.	Produkt Nr.	Service Nr.	unità bagnomaria	unit bain marie		158	159	249
1	72.1116.01		copertura	cover		1		
	72.1116.02		copertura	cover		1		
	72.0274		copertura	cover			1	
	72.0273		copertura	cover			1	
	72.0276		copertura	cover				1
	72.0275		copertura	cover				1
2	72.1511		lamiera	sheet		1		
	72.0286		lamiera destra	sheet right			1	
	72.0285		lamiera sinistra	sheet left			1	
	72.0288		lamiera destra	sheet right				1
	72.0287		lamiera sinistra	sheet left				1
3	72.0300		supporto	support		2	2	
	72.0301		supporto	support				2
4	72.1094.02	1 801 1701	riscaldamento	heating	1.7kW/400V	1		
	72.1094.01		riscaldamento	heating	1.7kW/440V	1		
	72.1094.05		riscaldamento	heating	1.7kW/415V	1		
	72.1094.03		riscaldamento	heating	1.7kW/230V	1		
	72.1094.04		riscaldamento	heating	1.7kW/200V	1		
	705 030175.03	1 801 1702	riscaldamento	heating	2.4kW/400V		1	
	705 030175.01		riscaldamento	heating	2.4kW/440V		1	
	705 030175.02		riscaldamento	heating	2.4kW/415V		1	
	705 030175.04		riscaldamento	heating	2.4kW/230V		1	
	705 030175.05		riscaldamento	heating	2.4kW/200V		1	
	705 030426.03	1 801 1700	riscaldamento	heating	1.6kW/400V			1
	705 030426.01		riscaldamento	heating	1.6kW/440V			1
	705 030426.02		riscaldamento	heating	1.6kW/415V			1
	705 030426.04		riscaldamento	heating	1.6kW/230V			1
	705 030426.05		riscaldamento	heating	1.6kW/200V			1
5	72.1370		bacinella	bowl		1		
	72.0296		bacinella	bowl			1	
	72.0297		bacinella	bowl				1

Compact 72.3780.30
Large 72.3090.30
2/2
15.3.96

Pos.	Produkt Nr.	Service Nr.	unità bagnomaria	unit bain marie		158	159	249	Introd.
6	705 040 139.01		isolazione	insulation			1		
	705 040 139.02		isolazione	insulation		1			
	705 040 373		isolazione	insulation				1	
7	72.1373		copertura, rivestimento	casing		1			
	72.0293		copertura, rivestimento	casing			1		
	72.0294		copertura, rivestimento	casing				1	
8	72.1096		sostegno	support		1			
	705 030 172		sostegno	support			1	1	
9	72.1278		isolazione	insulation		1			
10	72.0619		rosetta	rose				1	
11	72.5918		mensola	console		1	1	1	10/99
13	712 344 039	1801 5429	interruttore	interruptor		1	1	1	
14	72.2213	1900 6954	piastra davanti	plate front		1	1	1	
	72.6390		piastra davanti	plate front	Electrolux	1	1	1	09.00
15	72.2257.03	1901 6165	manetta	knob		1	1	1	
17	72.2438		lamiera	sheet			1		
20	705 040 134		corpo della valvola	valve casing		1	1	1	
21	72.0457		anello	o-ring		1	1	1	
22	705 040 135		tubo	tube		1	1	1	
23	72.0458.11		brida serrante	dipper		1	1	1	
24	72.0313	1901 3140	tubo	tube		1	1	1	
25	705 820 113	1900 4604	scolo	drain		1	1	1	
26	1102 2040		angolo	angle	1"-3/4"	1	1	1	
27	72.1376		tubo	tube		1			
	72.0316		tubo	tube			1	1	
28	712 344 888	1901 3054	rubinetto	tap		1	1	1	
31	712 044 120.05	1101 8576	dado	nut	M5	12	18	18	
32	1701 2019		vite	screw	M4x8	2	2	2	
33	1701 3502		disco	disk	M4	2	2	2	
34	1701 5002		anello di molla	spring ring	M4	2	2	2	
35	705 820 116		tubo	tube	390mm	1	1	1	
	705 820 117		tubo	tube	520mm	1	1	1	
	705 820 308		tubo	tube	750mm	1	1	1	



		unità accessori	unit accessories	Compact 72.3780.30b Large 72.3090.30b 1 25.5.00				
Pos.	Produkt Nr.	Service Nr.	designazione	designation	158	159	249	Introd.
1	72.0487.01		sostegno	support		1		
	72.0487.02		sostegno	support				1
2	72.0661		traversa	traverse		2		4
3	72.1595		coperchio	lid				
	72.0597.01		coperchio	lid		2		
	72.0597.02		coperchio	lid		1		
	72.0597.03		coperchio	lid				2



Compact 72.3780.32
1
10.4.1995

Pos.	Produkt Nr.	Service Nr.	unità batteria erogazione acqua	unit mixing unit		128
1	72.3139		telaio	frame	H=800mm	1
	72.5113.01		fissaggio del suolo	bottom fixation		
			telaio	frame	H=700mm	1
	72.3672		fissaggio del suolo	bottom fixation		
	72.3671		telaio p. ponte	frame f. bridge	H=400mm	1
			telaio	frame	H=400mm	1
	72.5124.01		montaggio a muro	wall mounted		
			telaio	frame	H=700mm	1
			montaggio a muro	wall mounted		
2	72.3145		copertura	filler		1
3	72.3154		parete posteriore mezzo	rear panel middle		1
4	72.3141		coperchio di raccordo	connection cover	H=800mm	1
			fissaggio del suolo	bottom fixation		
			coperchio di raccordo	connection cover	H=400mm	1
			ponte + muro	bridge + wall		
5	72.2427		parete laterale	side panel	H=800mm	2
	72.4619		fissaggio del suolo	bottom fixation		
			parete laterale	side panel	H=700mm	2
	72.3709		fissaggio del suolo	bottom fixation		
			parete laterale	side panel	H=400mm	2
	72.3610		ponte	bridge		
			parete laterale	side panel	H=400mm	1
			montaggio a muro	wall mounted		
	72.3609		sinistra	left		
			parete laterale	side panel	H=400mm	1
			montaggio a muro	wall mounted		
	72.5104		destra	right		
			parete laterale	side panel	H=700mm	1
			montaggio a muro	wall mounted		
	72.5157		sinistra	left		
			parete laterale	side panel	H=700mm	1
			montaggio a muro	wall mounted		
			destra	right		

Compact 72.3780.32

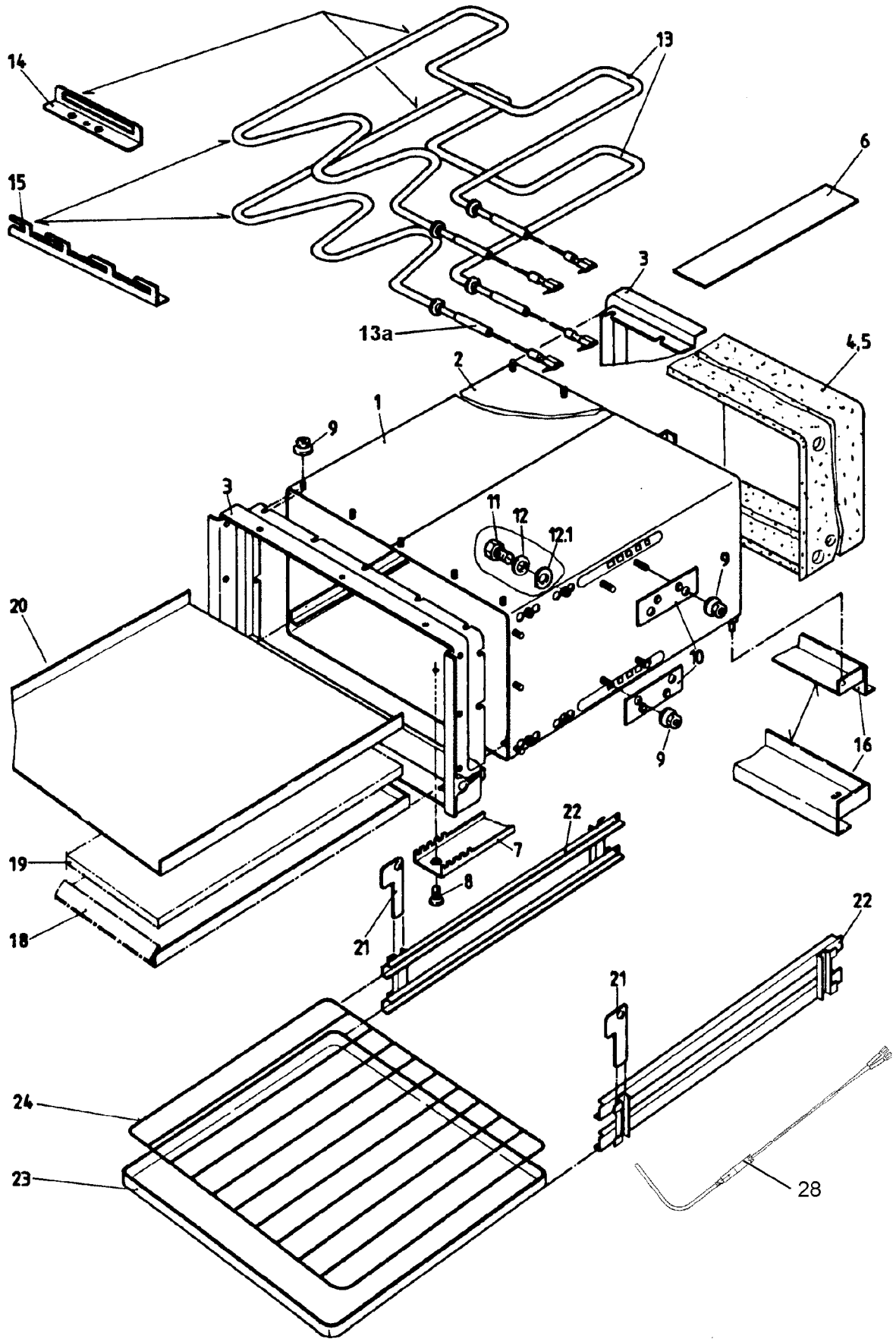
unità
batteria



unit
mixing unit

2
10.4.1995

Pos.	Produkt Nr.	Service Nr.	designazione	designation		Introduction	128
6	72.3061	1900 6952	bolzone	bolt	M5x14		2
7	72.3147		copertura superiore	filler upper			1
8	72.3171	1900 6951	bolzone	bolt			2
9	1701 3008	1900 6950	dado	nut			2
10	72.3758		parete posteriore	rear panel	H=800mm		1
	72.4995		fissaggio del suolo	bottom fixation			
			parete posteriore	rear panel	H=700mm		2
	72.4995		fissaggio del suolo	bottom fixation			
			parete posteriore	rear panel	H=700mm		1
			montaggio a muro	wall mounted			
11	72.5976.01		tubo verticale	standing pipe		10/99	1
12	72.5917		tubo	tube	460mm	10/99	1
13	72.5919		anello di sostegno	retaining ring		10/99	1
14	712 044 480.14		anello	o-ring		10/99	1
15	705 840 150		tubo	tube			1
16	712 044 120.05	1101 8576	dado	capture nut	M5		3
17	72.3398		copertura	cover			1
18	72.3165		copertura	cover			1
19	72.3399		copertura	cover			1
20	72.0318.01		tubo	tube	460mm		1
21	72.0475		sostegno	support			1
22	72.0474		lamiera	sheet			1
23	1701 9003		disco	disk	M6		2
24	1701 5007		anello di molla	spring ring	M6		2
25	1701 2572		vite	screw	M6x10		2
26	1701 2632		vite	screw	M4x16		3
27	1701 3525		disco	disk	M5		3
31	72.0450		anello	ring			1
32	1701 5524	1900 6959	spina con filetto	threaded pin			3
33	72.0435		rosetta	rose			1
34	712 344 893.01	1900 6957	tubo flessibile	hose	1700mm		2
35	1101 3797	1900 6958	guscio	sleeve			2
36	1101 2075	1900 6961	raccordo	connection			2

Pos.	Produkt Nr.	Service Nr.	unità batteria erogazione acqua	unit mixing unit		Compact 72.3780.32	
			designazione	designation			128
						3	
						10.4.1995	
37	712 344 884.01	1900 3024	batteria erogazione acqua	mixing unit			1
38	712 344 884.02	1900 3117	tubo	tube	300mm		1
	712 344 884.03		tubo	tube	450 mm		
	712 344 884.04		tubo	tube	600 mm		
39	019 542	1901 6144	manetta rosso	knob red			1
40	019 541	1901 6143	manetta blu	knob blue			1
41		1900 6781	guarnizione	washer			2
42		1900 3084	femmina dell'animella	valve core			
			completo	complete			2
43		1 900 6730	guarnizione	washer			2
50	1105 1251		antigocce	drip stop		03/00	1
60	712 344 884.05		miscelatori a leva	mixer unit with lever handle		1999	1
			completo	complete			

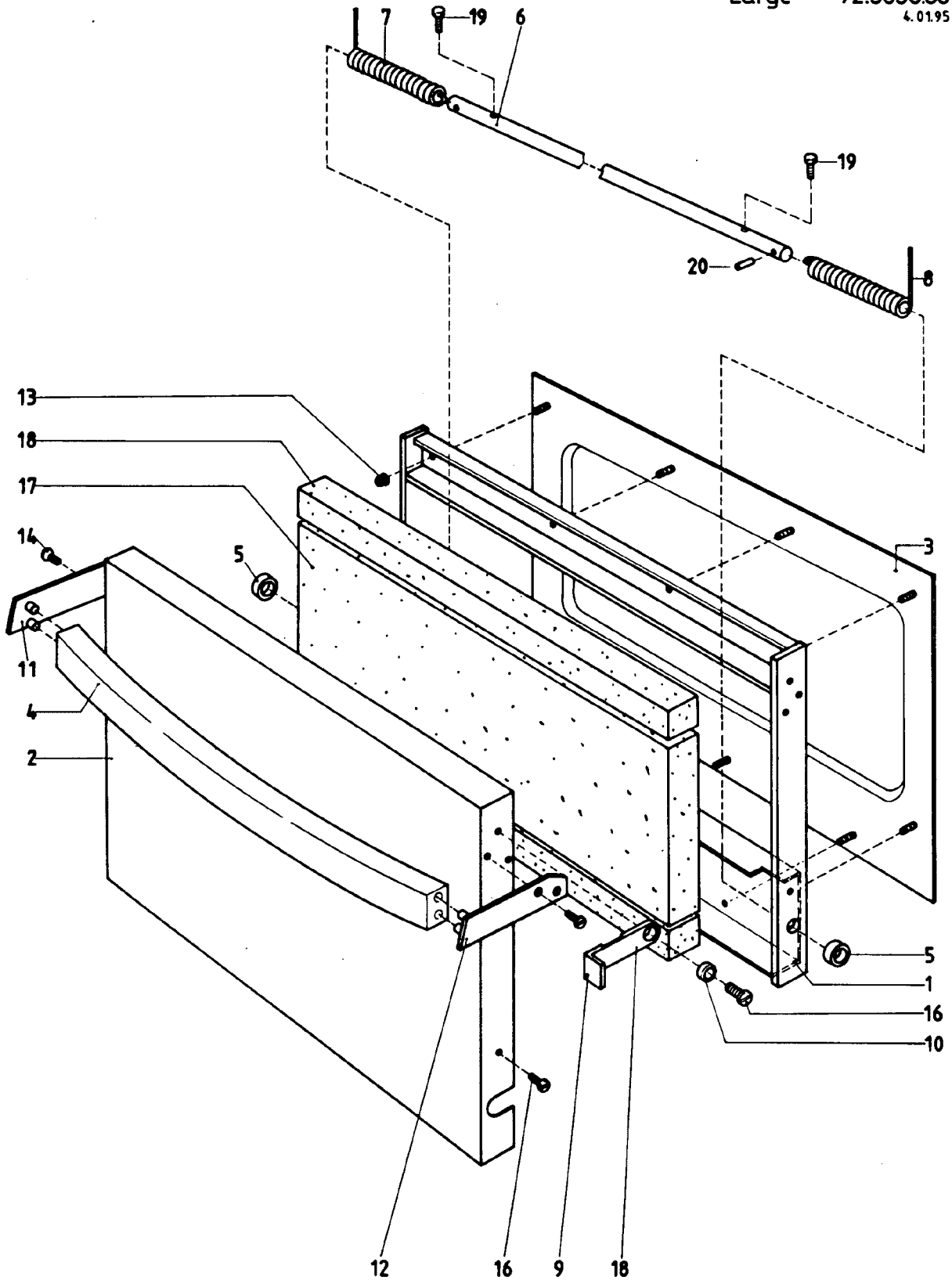


		unità forno elettriche	unit baking oven electric	Compact 72.3780.35				
						1	10.4.95	
								
Pos.	Produkt Nr.	Service Nr.	designazione	designation	248	258	248	258
1	72.0741		base/involucro	housing		1		
2	72.3107		base/involucro	housing				1
3	719 010021		telaio	frame		1		2
4	72.0746.01		isolazione	insulation		1		
5	72.3122		isolazione	insulation				1
6	1 201 1688		nastro adesivo	adhesive strip		1		1
7	72.0744		lamiera	fixation		1		1
8	GR40186.1		vite	screw	M6x15	3		3
9	712 044120.06	1 101 8577	dado	capture nut	M6	21		37
10	719 040 247		sostegno	support		2		2
	72.6614		sostegno	support		2		2
11	1 701 2509		vite	screw	M5x12	4		4
12	1 701 5004		anello di molla	spring ring	M5	4		4
12.1	719 040166		disco	disk	M5	4		4
13	72.1797.01		riscaldamento	heating	200V	2		
	72.1797.02		riscaldamento	heating	230V	2		
	72.1797.03	1 800 1816	riscaldamento	heating	400V	2		
	72.1797.04		riscaldamento	heating	415V	2		
	72.1797.05		riscaldamento	heating	440V	2		
	72.3105.01		riscaldamento	heating	200V			2
	72.3105.02		riscaldamento	heating	230V			2
	72.3105.03		riscaldamento	heating	400V			2
	72.3105.04		riscaldamento	heating	415V			2
	72.3105.05		riscaldamento	heating	440V			2
	72.5054.01		riscaldamento	heating	200V	07/01	2	2
	72.5054.02		riscaldamento	heating	230V	07/01	2	2
	72.5054.03		riscaldamento	heating	400V	07/01	2	2
	72.5054.04		riscaldamento	heating	415V	07/01	2	2
	72.5054.05		riscaldamento	heating	440V	07/01	2	2
13a	72.5282.01		cavo, sopra	cable, above		01/98	1	1
	72.5282.02		cavo, in basso	cable, below		01/98	1	1
14	72.1968		portatore dietro	girder back		4		4
15	72.1969		portatore davanti	girder front		2		2
16	719 030138		supporto	support		1		

unità	unit	Compact 72.3780.35
forno	baking oven	2
elettriche	electric	10.4.95

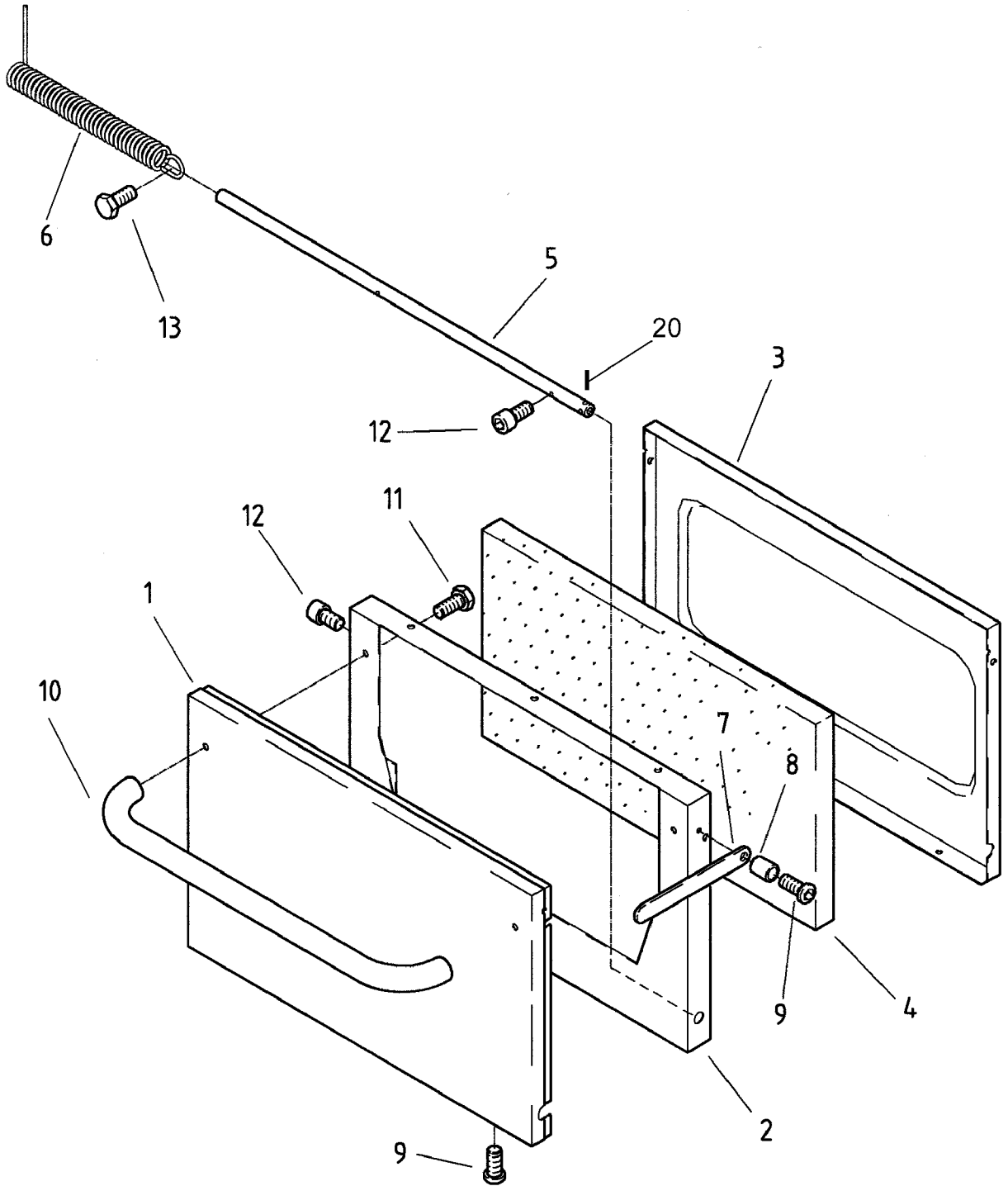


Pos.	Produkt Nr.	Service Nr.	designazione	designation	248	258	248	258
18	719 830077.02		placca	plate	1			
19	719 030110.01		suolo con refrattario	fire clay plate	1			
20	719 830077.01		placca	plate	1			
	719 830045		placca	plate				1
21	719 040244	1 900 9225	arresto	stopper	2			2
22	719 830071	1 900 9223	guida di gratella	grid guide	1			1
23	193 425.01	8 090 0351	pasticciera	baking sheet	1			1
24	1 110 1300	8 090 0337	gratella	grid	1			1
28	72.6428		sensore di temperatura	temperature sensor	ALCE	07/01	2	2



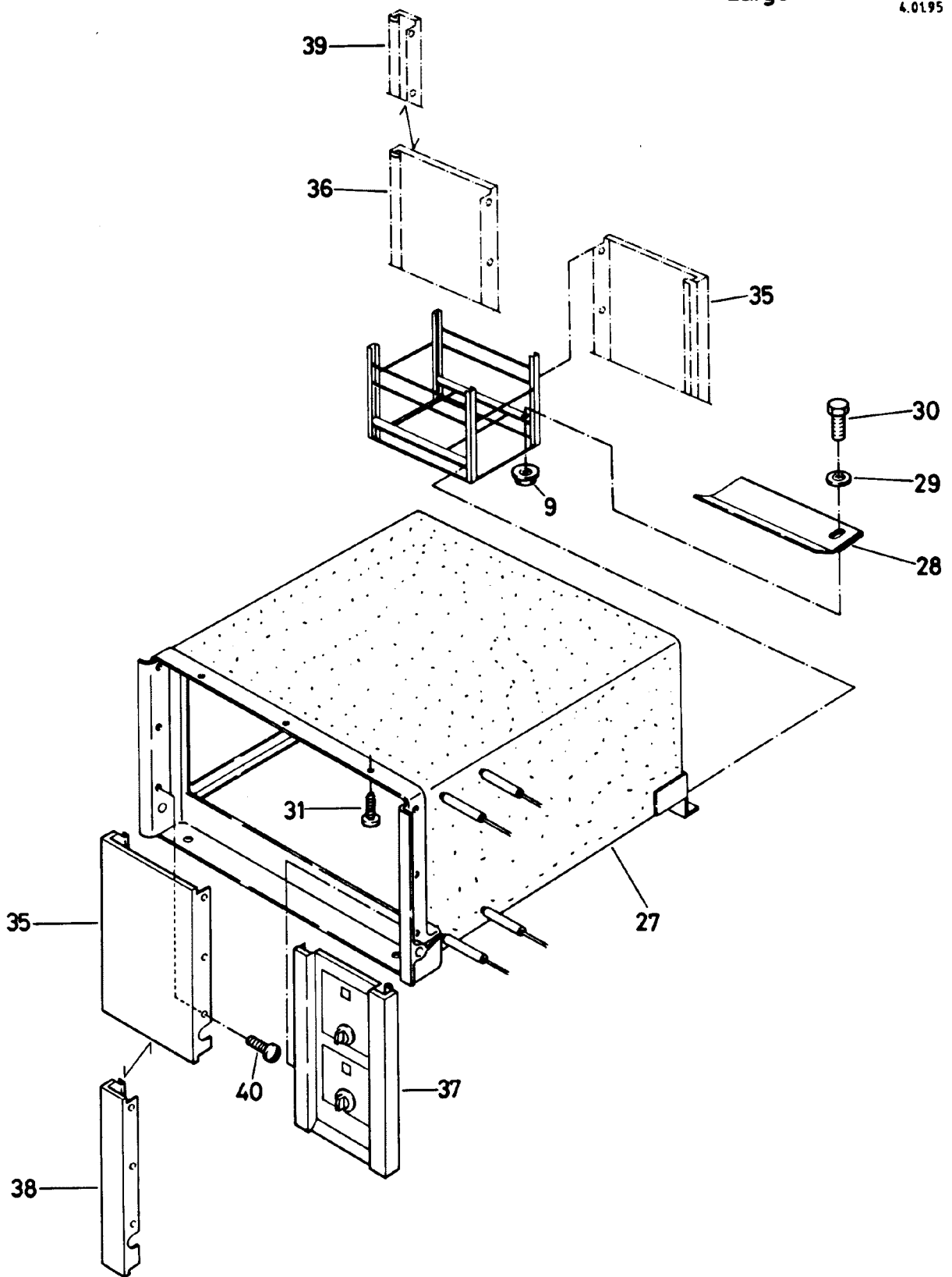
			unità	unit	Compact 72.3780.36
					Large 72.3090.36
			porta di forno	baking oven door	1/1
					10.4.95

Pos.	Produkt Nr.	Service Nr.	designazione	designation	
1	719 830 079		empimento di porta	door filling	1
2	719 010 030		lamiera di porta	door panel	1
3	719 810 080		lamiera di porta	door panel	1
4	72.2195	1900 6115	asta	rod	1
5	719 040 197		anello	ring	2
6	719 040 200		albero	shaft	6
7	719 040 138	1900 1766	molla sinistra	spring left	1
8	719 040 139	1900 1767	molla destra	spring right	1
9	719 040 262		chiavistello	bar	1
10	719 040 263	1900 0381	anello	ring	1
11	72.2824		sostegno, sinistra	support, left	1
12	72.2823		sostegno, destra	support, right	1
13	712 044 120.06	1101 8577	dado	capture nut	16
14	1106 1122		vite	screw	4
16	10 3179		vite	screw	3
17	719 030 159		isolazione	insulation	1
18	719 030 154		isolazione	insulation	2
19	1701 2602		vite	screw	2
20	1701 1098		spina	pivot	1



			unità	unit	Compact 72.3780.36a
			porta di forno	baking oven door	Large 72.3090.36a
					1
					11.99

Pos.	Produkt Nr.	Service Nr.	designazione	designation		
1	72.5897		lamiera di porta	door panel		1
2	72.5895		telaio	frame		1
3	72.5898		lamiera di porta	door panel		1
4	72.5896		isolazione	insulation		1
5	72.5899		albero	shaft		1
6	72.5891		molla	spring		1
7	72.5958		chiavistello	bar		1
8	72.5959		manicotto	sleeve		1
9	103179		vite	screw	M5x12	4
10	72.5970		asta della manetta	handle rod		1
11	1701 2567		vite	screw	M5x20	2
12	1101 8123		vite	screw	M5x12	1
13	1701 2602		vite	screw	M6x20	1
20	1701 1098		spina	pivot		1
1-13	72.5900		porta completo	door complete		

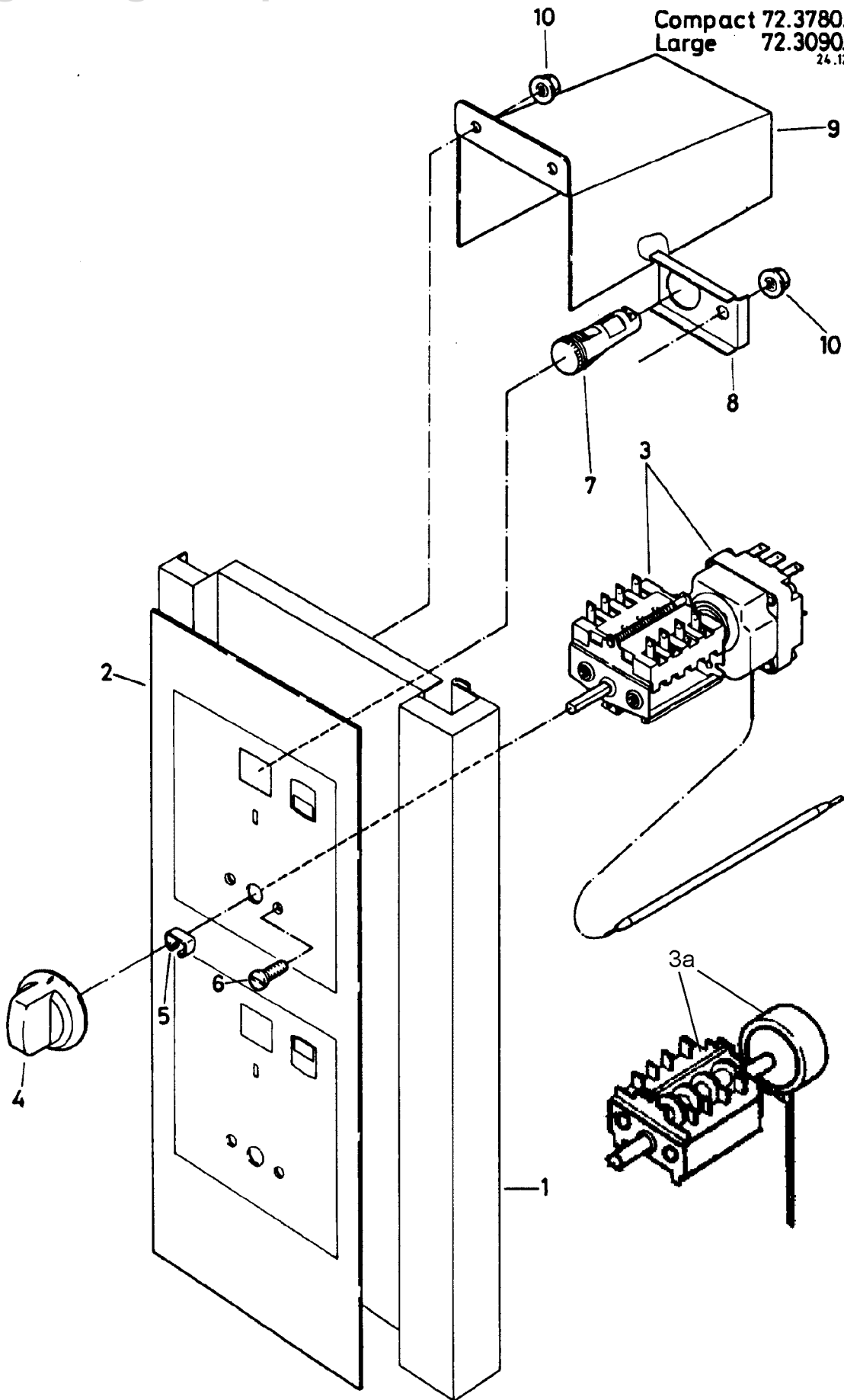


	unità	unit	Compact 72.3780.37
	forno installazione	baking oven installation	1
			10.4.95

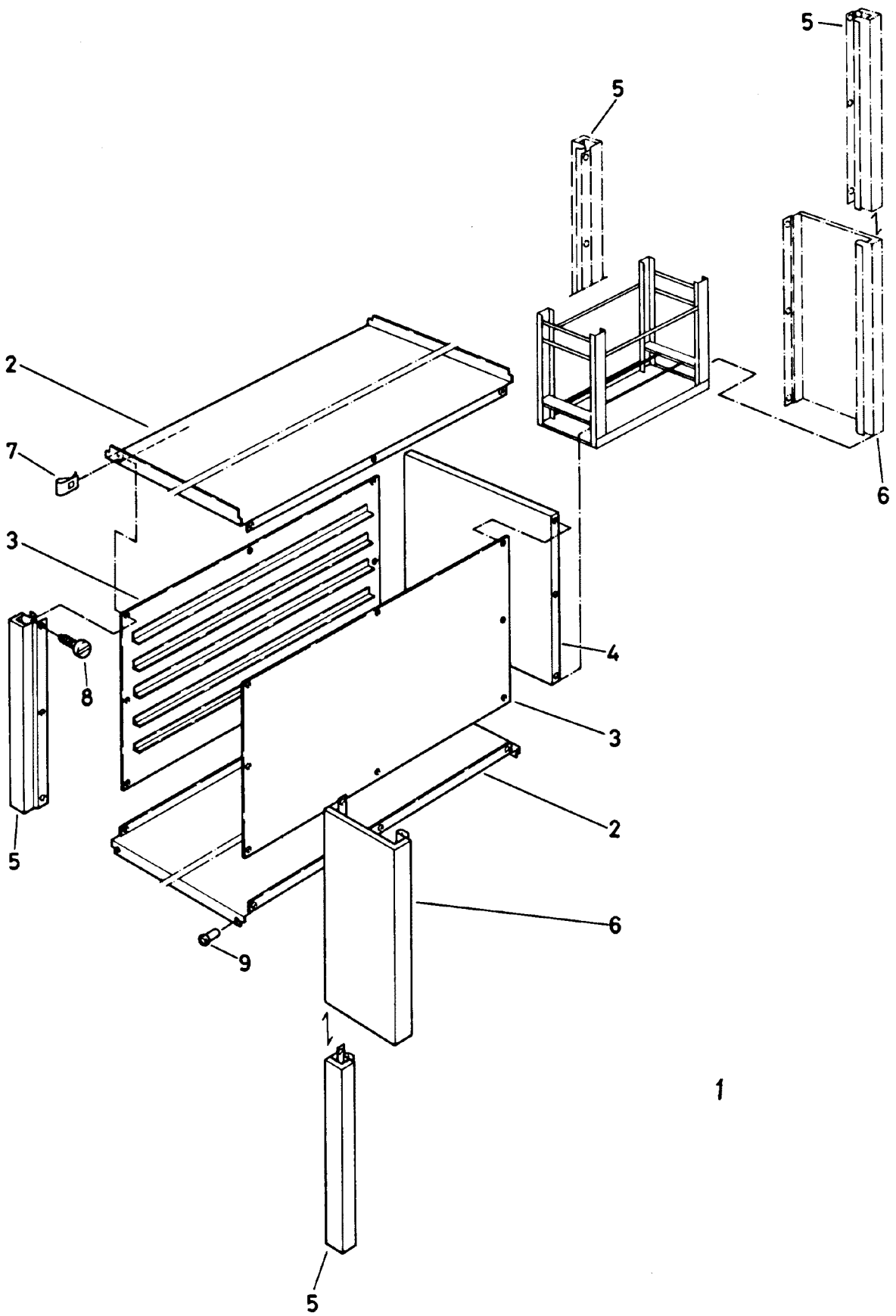
Pos.	Produkt Nr.	Service Nr.	designazione	designation				
					248	258	248	258
27	(*) 72.3780.35		forno	baking oven	1	1	1	1
29	1 701 5007		anello di molla	spring ring	4	4	4	4
30	1 701 2569		vite	screw	4	4	4	4
31	1 701 7502		vite	screw	3	3	6	6
35	72.2578		copertura sinistra	filler left			1	1
	72.2047		copertura sinistra	filler left		1		1
36	72.2046		copertura destra	filler right				1
37	(*) 72.3780.38		pannello di comando	control panel	1	1	1	1
38	72.2414		palo d'angolo sinistra	edge pole left	1		1	
39	72.2415		palo d'angolo destra	edge pole right			1	
40	10 3179		vite	screw	6		12	

(*) vedere see


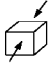
Compact 72.3780.39
Large 72.3090.39
24.12.94



Pos.	Produkt Nr.	Service Nr.	unità designazione	unit designation		Introduc.	Compact 72.3780.39 Large 72.3090.39 1/1	248	258	259
			pannello di comando	control panel						
			forno	baking oven			10.4.1995			
1	72.2044		pannello di comando	control panel				1	1	1
2	75.6507		lamiera	foil				1	1	1
	72.6367		lamiera	foil	Electrolux	09.00		1	1	1
3	712 844013	1 801 5456	regolatore	regulator				2	2	2
	72.6355.02		regolatore	regulator	ALCE	09/00		2	2	2
4	72.2259.02	1 900 6116	manetta	knob				2	2	2
	72.5057		manetta	knob		09/00		2	2	2
5	712 344728	1 901 6029	molla	spring				2	2	2
6	1 701 1006		vite	screw	M4x10			4	4	4
7	1 201 1865.01		lampada di comando	control lamp	200/230V			2	2	2
	1 201 1865.02	1 800 2876	lampada di comando	control lamp	400-440V			2	2	2
8	72.2439		sostegno di lampada	lamp support				2	2	2
	72.5066		sostegno di lampada	lamp support		09/00		2	2	2
9	72.3127		copertura	cover				2	2	2
	72.6606		copertura	cover		09/00		2	2	2
10	712 044120.05	1 101 8576	dado	captire nut				6	6	6



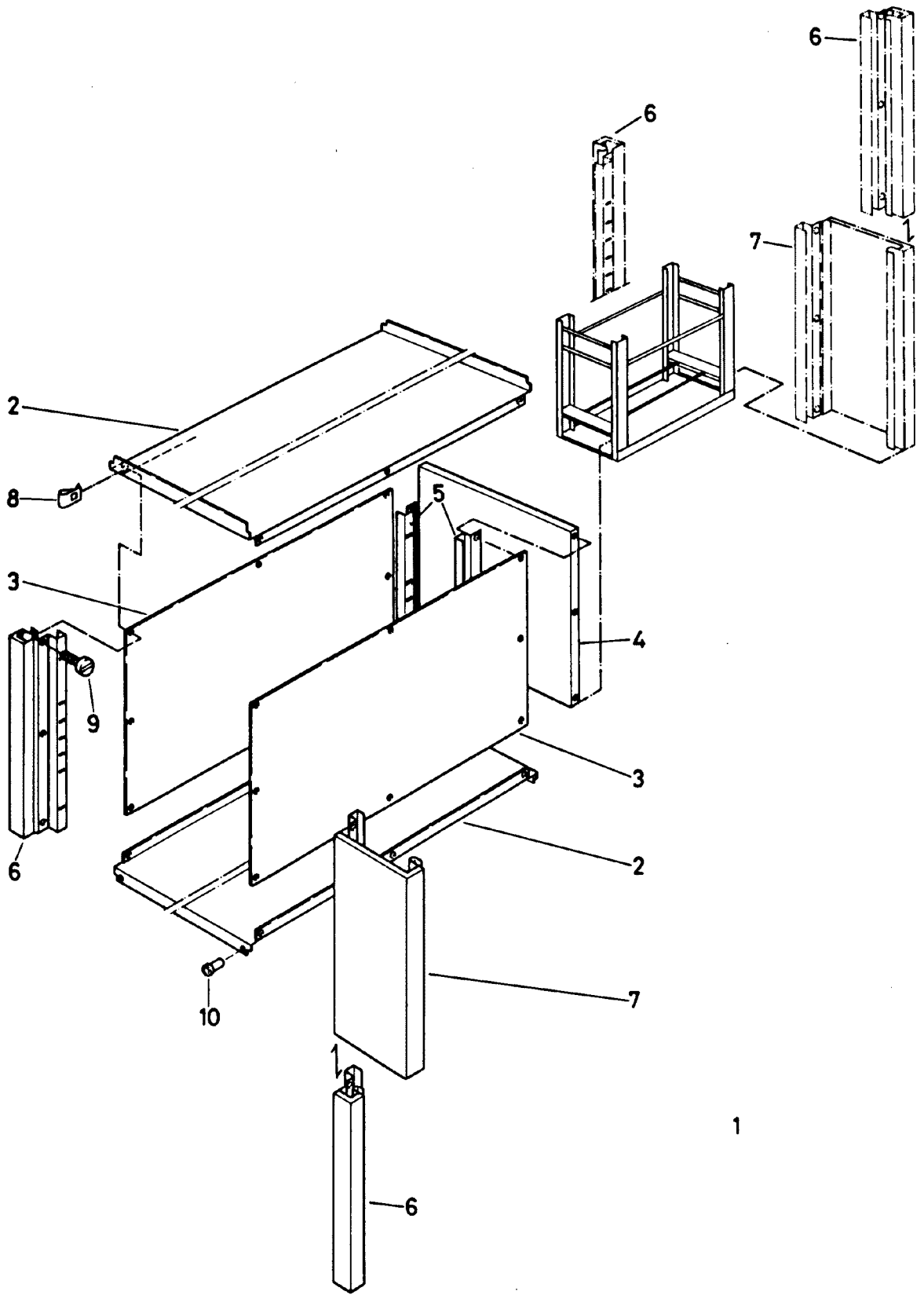
	unità spazio aperto	unit open compartment	Compact 72.3780.65
			1
			10.4.1995

Pos.	Produkt Nr.	Service Nr.	designazione	designation				
					148	158	148	158
1	72.3163		spazio aperto compl.	open compartment cpl.	1			
	72.6098	HY	spazio aperto compl.	open compartment cpl.	1			
	72.6157	HY/FL	spazio aperto compl.	open compartment cpl.	1			
	72.2742		spazio aperto compl.	open compartment cpl.		1		
	72.6102.01	HY/BR	spazio aperto compl.	open compartment cpl.		1		
	72.6160.01	HY/BR/FL	spazio aperto compl.	open compartment cpl.		1		
	72.6102.02	HY/BL	spazio aperto compl.	open compartment cpl.		1		
	72.6160.02	HY/BL/FL	spazio aperto compl.	open compartment cpl.		1		
	72.3174		spazio aperto compl.	open compartment cpl.			1	
	72.2787		spazio aperto compl.	open compartment cpl.				1
	72.6100	HY	spazio aperto compl.	open compartment cpl.				1
	72.6158	HY/FL	spazio aperto compl.	open compartment cpl.				1
2	72.1799		coperchio suolo	lid base	2	2		
3	72.1004		parete laterale	side panel	2	2	2	2
4	705 020107		parete posteriore	rear panel	1	1	1	1
5	72.2657		palo d'angolo	edge pole	2	1	4	2
6	72.2658		copertura	filler		1		2
7	1 701 7538		dado puntellata	snap nut	16	16	16	16
8	1 701 7541		vite	screw	16	16	16	16
9	1 701 6515		rivetta	rivet	4	4	4	4

Baugruppe	unité	unità	unit	Compact 72.3780.65
Abstellraum	compartiment de rangement	spazio aperto	open compartment	2
				10.4.1995


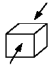
Pos.	Produkt Nr.	Service Nr.	Bezeichnung	désignation	designazione	designation		
							148	158

	Erklärung	explication	spiegazione	explanation
HY	Hygienemodell	modèle hygiénique	modello igienico	hygienic model
HS	Hauptschalter	interrupteur principal	interruttore generale	main interruptor
BR	Blende rechts	bandeau droite	copertura destra	filler right
BL	Blende links	bandeau gauche	copertura sinistra	filler left
FL	mit Flügeltüre	avec porte à battant	con porta a battenti	with wing door



1

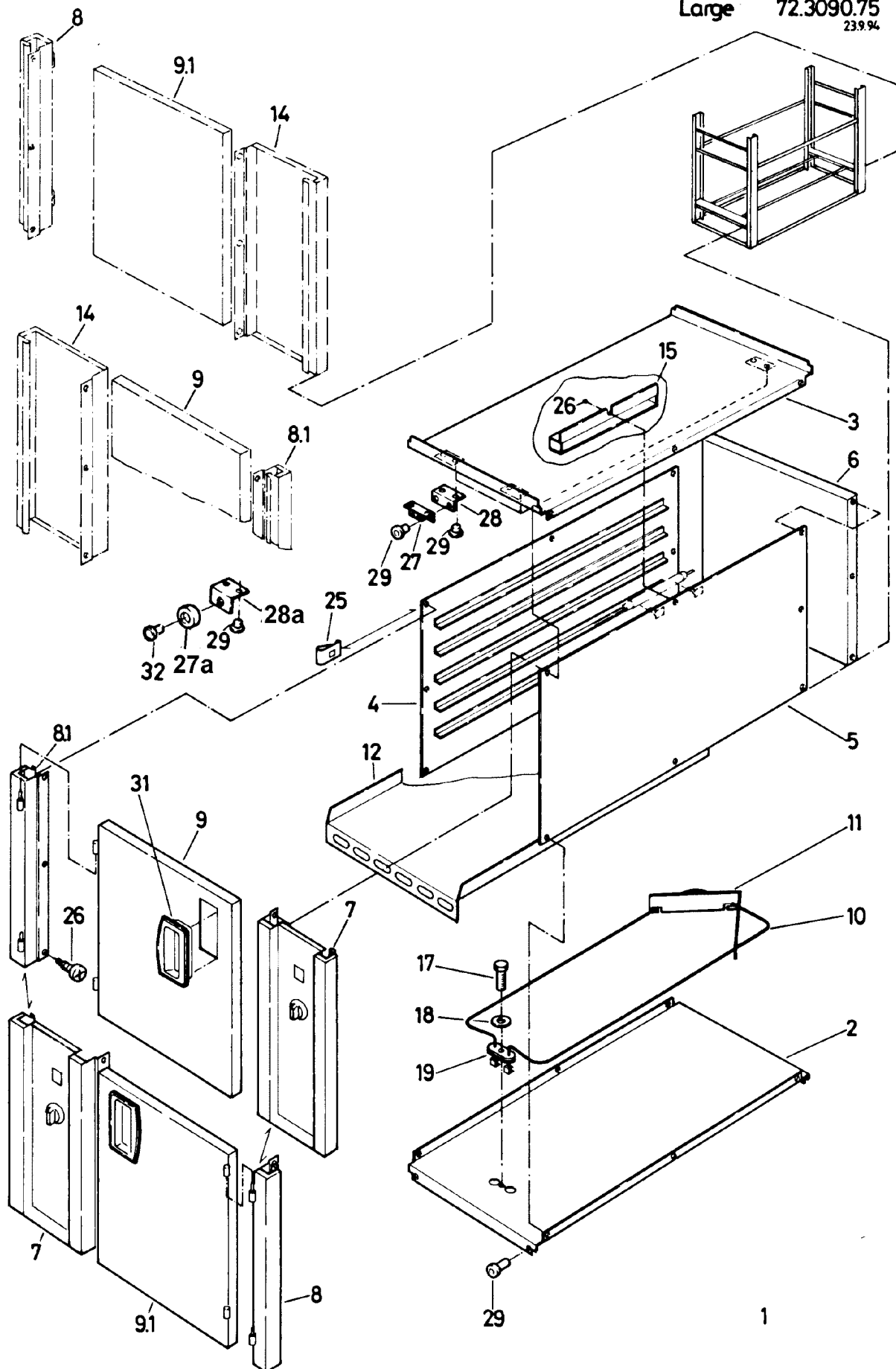
	unità	unit	Compact 72.3780.70
	spazio aperto	open compartment	1
			10.4.1995

Pos.	Prodotto Nr.	Service Nr.	designazione	designation				
					248	258	248	258
1	72.2819		spazio aperto compl.	open compartment compl.	1			
	72.6106.01	HY/BR	spazio aperto compl.	open compartment compl.	1			
	72.6164.01	HY/BR/FL	spazio aperto compl.	open compartment compl.	1			
	72.6106.02	HY/BL	spazio aperto compl.	open compartment compl.	1			
	72.6164.02	HY/BL/FL	spazio aperto compl.	open compartment compl.	1			
	72.3389		spazio aperto compl.	open compartment compl.			1	
	72.6110.01	HY/BR	spazio aperto compl.	open compartment compl.			1	
	72.6168.01	HY/BR/FL	spazio aperto compl.	open compartment compl.			1	
	72.6110.02	HY/BL	spazio aperto compl.	open compartment compl.			1	
	72.6168.02	HY/BL/FL	spazio aperto compl.	open compartment compl.			1	
	72.2822		spazio aperto compl.	open compartment compl.				1
	72.6104	HY	spazio aperto compl.	open compartment compl.				1
	72.6162	HY/FL	spazio aperto compl.	open compartment compl.				1
	72.3390		spazio aperto compl.	open compartment compl.				1
	72.6108	HY	spazio aperto compl.	open compartment compl.				1
	72.6166	HY/FL	spazio aperto compl.	open compartment compl.				1

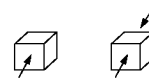
	unità spazio aperto	unit open compartment	Compact 72.3780.70
			2
			10.4.1995

Pos.	Produkt Nr.	Service Nr.	designazione	designation				
					248	258	248	258
2	705 020373		coperchio, fondo	lid, base	2		2	
	72.3365		coperchio, fondo	lid, base		2		2
3	72.0946		parete laterale	side panel	2	2	2	2
4	705 020110		parete posteriore	rear panel	1			
	705 020113		parete posteriore	rear panel		1		
5	705 020112		listello di regolazione	adjust strip	2	2		
6	72.2720		palo d'angolo	edge pole	2	1	4	2
7	72.2718		copertura	filler		1		2
8	1 701 7538		dado puntellata	snap nut	16	16	16	16
9	1 701 7541		vite	screw	16	16	16	16
10	1 701 6515		rivetta	rivet	4	4	4	4

	spiegazione	explanation
HY	modello igienico	hygienic model
HS	interruttore generale	main interruptor
BR	copertura destra	filler right
BL	copertura sinistra	filler left
FL	con porta a battenti	with wing door



	unità armadio riscaldante AC	unit hot cabinet HC	Compact 72.3780.75	1/2 17.12.96
--	------------------------------------	---------------------------	--------------------	-----------------



Pos.	Produkt Nr.	Service Nr.	designazione	designation	158	158
1	72.2729.XX		AC un lato pannello di comando destra	HC one side control panel right	1	
	72.2748.XX		AC un lato pannello di comando sinistra	HC one side control panel left	1	
	72.3062.XX		AC continuata pannello di comando destra	HC continuous control panel right		1
	72.3210.XX		AC continuata pannello di comando sinistra	HC continuous control panel left		1
2	72.3515		fondo	base	1	1
3	72.2333.01		coperchio	lid	1	
	72.2333.02		coperchio	lid		1
4	72.1004		parete laterale	side panel	1	1
5	72.1006		parete laterale	side panel	1	1
6	705 020107		parete posteriore	rear panel	1	
7	(*) 72.3780.90		pannello di comando	control panel	1	1
8	72.2669		palo d'angolo destra	edge pole right	(1)	1
8.1	72.2668		palo d'angolo sinistra	edge pole left	(1)	1
9	72.2675		porta a battenti	wing door	(1)	1
9.1	72.2726		porta a battenti	wing door	(1)	1
10	72.3512.01		riscaldamento	heating	1	1
	72.3512.02		riscaldamento	heating		
	72.3512.03	1 801 1708	riscaldamento	heating		
	72.3512.04		riscaldamento	heating		
	72.3512.05		riscaldamento	heating		
				200V 1kW		
				230V 1kW		
				400V 1kW		
				415V 1kW		
				440V 1kW		
11	772 030045		sostegno	support	1	1
12	72.0999		fondo	base	1	
	72.1626		fondo	base		1
14	72.2658		copertura	filler		1
15	72.4138		protezione	protection	1	1
17	1 101 8165		vite	screw	1	1

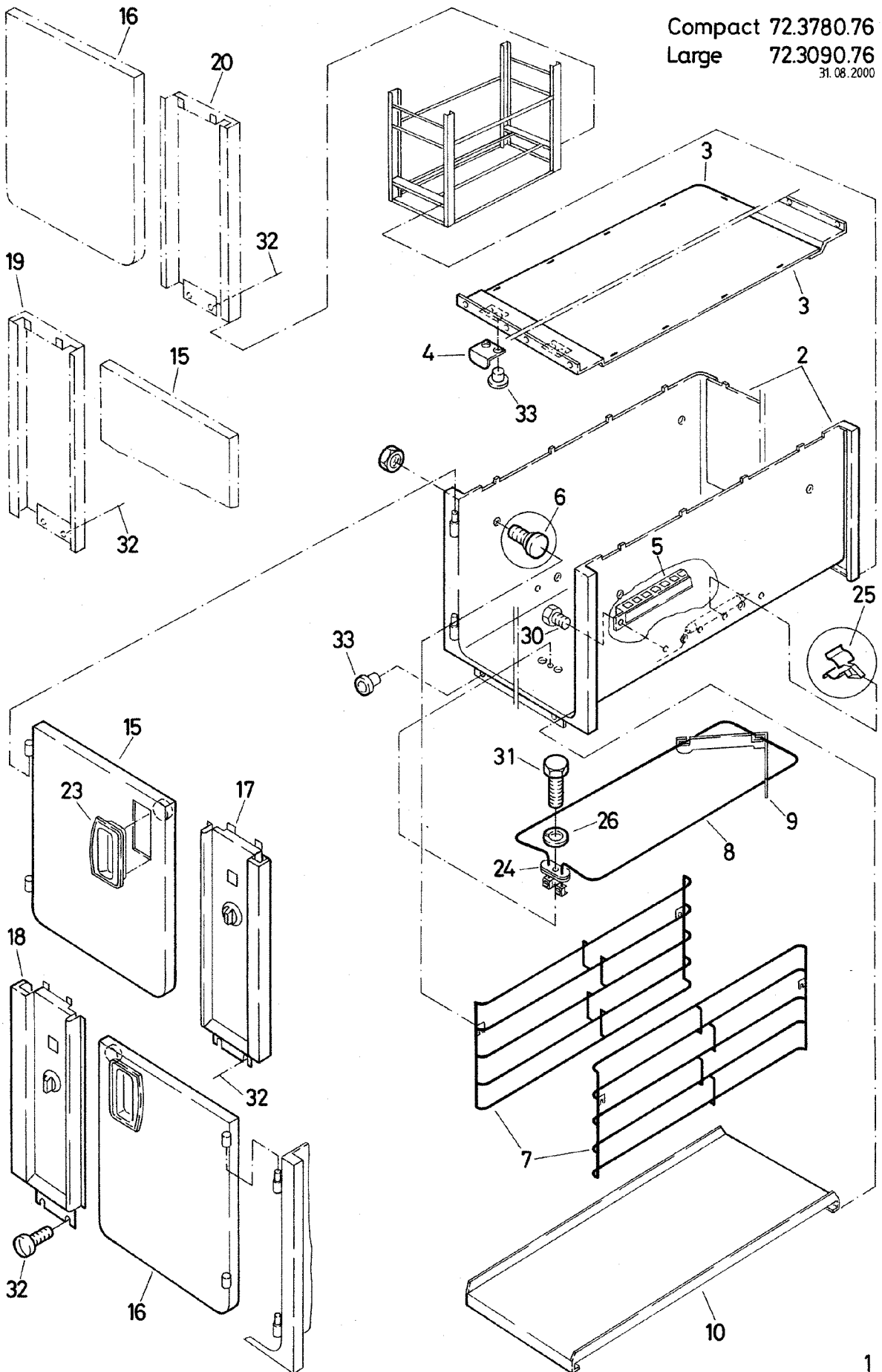
	unità armadio riscaldante AC	unit hot cabinet HC	Compact 72.3780.75 2/2 17.12.96
--	------------------------------------	---------------------------	---------------------------------------

Pos.	Produkt Nr.	Service Nr.	designazione	designation			
						158	158
18	1 701 5047		disco a molla	spring disk		1	1
19	72.1120	1 801 1709	guarnizione	washer		1	1
25	1 701 7538		dado puntellata	snap nut		16	16
26	1 701 7541		vite	screw		16	16
27	1 115 1152	1 900 1265	magnete	magnet		1	2
27a	72.7151		magnete	magnet	09/97	1	2
28	705 040 364		angolo	angle		1	2
28a	72.4989		angolo	angle	09/97	1	2
29	1 701 6515		rivetta	rivet	(09/97)	6 (4)	10 (8)
31	72.2099	1 900 6086	manetta	knob		1	2
32	1701 1094		rivetta	rivet	09/97	1	2
	(*)		vedere	see			



Compact 72.3780.76

Large 72.3090.76

31.08.2000

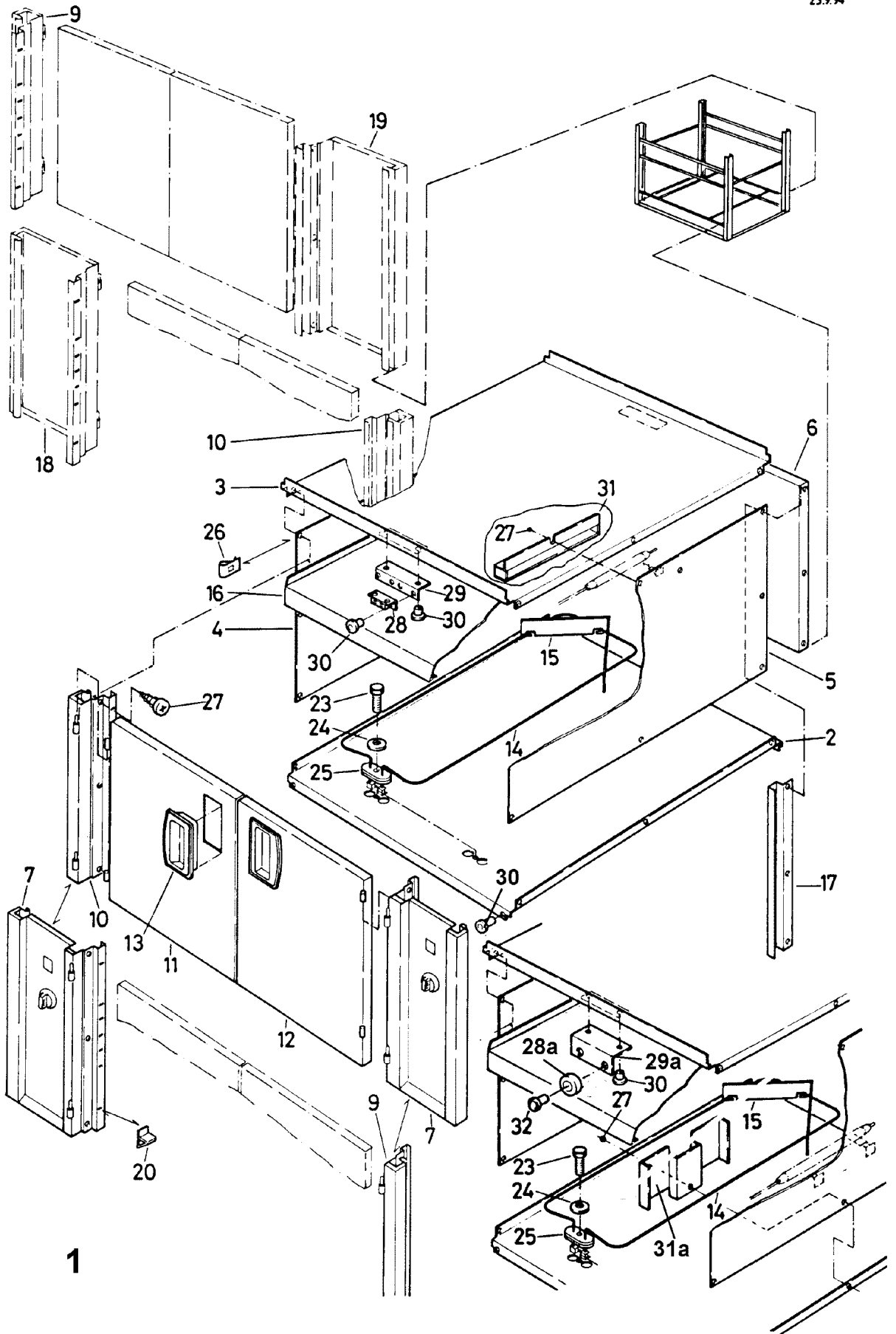


Doc. No.	Issue	IT	GB	Seite/ Page/ Pagina/ Page
72.3780.76	08/2000	Unità	Unit	1
COMPACT 158		armadio riscaldante igienico 158	hot cupboard hygienic 158	



Pos.	Product No.	Service No.	Designazione	Designation	Type			Introduction
1	72.6263		pannello di comando destra	control panel right		1		08/2000
	72.6264		pannello di comando sinistra	control panel left		1		08/2000
	72.6265		pannello di comando destra	control panel right			1	08/2000
	72.6266		pannello di comando sinistra	control panel left			1	08/2000
2	72.6244.01		camicia cerniera destra	casing hinge right		1		08/2000
	72.6244.02		camicia cerniera sinistra	casing hinge left		1		08/2000
	72.6246.01		camicia cerniera destra	casing hinge right			1	08/2000
	72.6246.02		camicia cerniera sinistra	casing hinge left			1	08/2000
3	72.6311		coperchio	lid		1		08/2000
	72.6060		coperchio	lid			1	08/2000
4	72.6183		angolo	angle		1	2	08/2000
5	72.6251		protezione	protection		1	1	08/2000
6	72.6088		bolzone	bolt		4	4	08/2000
7	72.6087.01		gratella	grid		2		08/2000
	72.6087.02		gratella	grid			2	08/2000
8	72.3512.01		riscaldamento	heating	200V 1kW	1	1	08/2000
	72.3512.02		riscaldamento	heating	230V 1kW	1	1	08/2000
	72.3512.03		riscaldamento	heating	400V 1kW	1	1	08/2000
	72.3512.04		riscaldamento	heating	415V 1kW	1	1	08/2000
9	72.6257		sostegno	support		1	1	08/2000
10	72.6253		mensola	shelf		1	1	08/2000
15	72.6122		porta cerniera sinistra	door hinge left		1	2	08/2000

Doc. No.	Issue	IT	GB	Seite/ Page/ Pagina/ Page
72.3780.76	08/2000	Unità	Unit	2
COMPACT 158		armadio riscaldante igienico 158	hot cupboard hygienic 158	


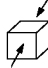
Pos.	Product No.	Service No.	Designazione	Designation	Type			Introduction
16	72.6122		porta cerniera destra	door hinge right		1	2	08/2000
17	72.6259		pannello di comando	control panel		1	1	08/2000
18	72.6260		pannello di comando	control panel		1	1	08/2000
19	72.6051		copertura	filler			1	08/2000
20	72.6054		copertura	filler			1	08/2000
23	72.2090	1900 6086	manetta	knob		1	2	08/2000
24	72.1120	1801 1709	guarnizione	sealing		1	1	08/2000
25	1201 2020		sostegno	support		1	1	08/2000
26	1701 5047		anello della molla	spring ring		1	1	08/2000
30	1701 2703		per armadio	screw	M4x8	2	2	08/2000
31	1101 8129		per armadio	screw	M5x16	1	1	08/2000
32	1701 1541		per armadio	screw	M4x10	4	4	08/2000
33	1701 1547		rivetta	rivet		16	16	08/2000



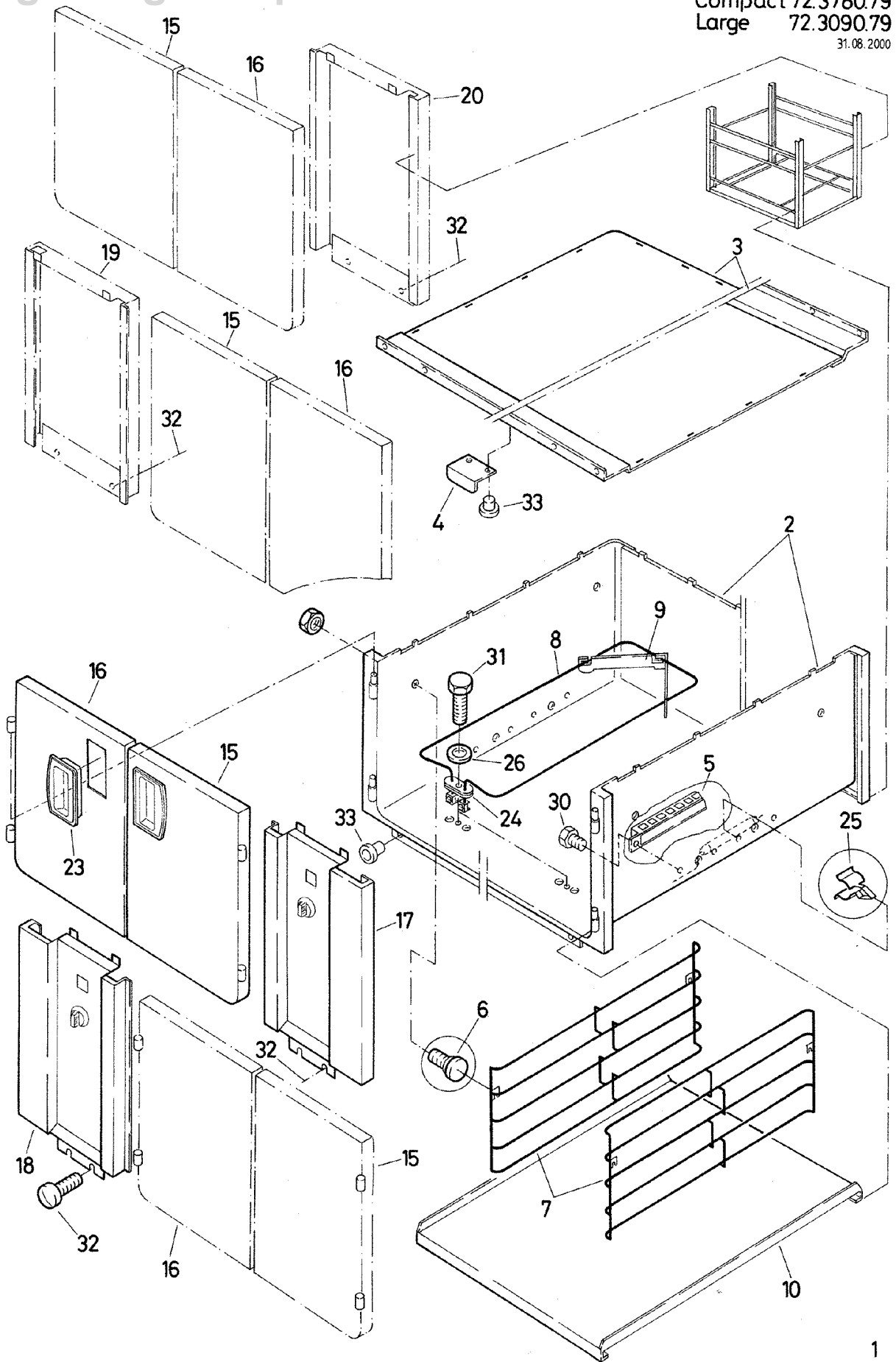
	unità	unit	Compact 72.3780.78
	armadio riscaldante	hot ccabinet	1/2
	AC	HC	17.12.96

Pos.	Produkt Nr.	Service Nr.	designazione	designation		
					248	248
1	72.2752.XX		AC un lato pannello di comando destra	HC one side control panel right	1	
	72.3214.XX		AC un lato pannello di comando sinistra	HC one side control panel left	1	
	72.3216.XX		AC continuata pannello di comando destra	HC continuous control panel right		1
	72.3219.XX		AC continuata pannello di comando sinistra	HC continuous control panel left		1
2	72.3517		fondo	base	1	1
3	72.2335.01		coperchio	lid	1	
	72.2335.02		coperchio	lid		1
4	72.0946		parete laterale	side panel	1	1
5	72.0949		parete laterale	side panel	1	1
6	705 020277		parete posteriore	rear panel	1	
7	(*) 72.3780.90		pannello di comando	control panel	1	1
9	72.2690		palo d'angolo destra	edge pole right	(1)	1
10	72.2691		palo d'angolo sinistra	edge pole left	(1)	1
11	72.2677		porta a battenti	wing door	1	2
12	72.2676		porta a battenti	wing door	1	2
13	72.2099	1 900 6086	manetta	knob	2	4
14	72.3512.01		riscaldamento	heating	2	2
	72.3512.02		riscaldamento	heating		
	72.3512.03	1 801 1708	riscaldamento	heating		
	72.3512.04		riscaldamento	heating		
	72.3512.05		riscaldamento	heating		
				200V 1kW		
				230V 1kW		
				400V 1kW		
				415V 1kW		
				440V 1kW		
15	772 030045		sostegno	support	2	2
16	72.0952		fondo	base	1	1
17	705 020 112		listello di regolazione	adjust strip	2	



	unità armadio riscaldante	unit hot cabinet	Compact 3780.78 2/2 17.12.96
--	------------------------------	---------------------	------------------------------------

Pos.	Produkt Nr.	Service Nr.	designazione	designation	 248	 248
18	72.3218		copertura destra	filler right		(1)
19	72.2713		copertura sinistra	filler left		(1)
20	705 040611	1 900 1261	portatore di tavola	shelf support	4	4
23	1 101 8165		vite	screw	2	2
24	1 701 5047		disco a molla	spring disk	2	2
25	72.1120	1 801 1709	guarnizione	washer	2	2
26	1 701 7538		dado puntellata	snap nut	16	16
27	1 701 7541		vite	screw	16	16
28	1 115 1152	1 900 1265	magnete	magnet	2	4
28a	72.7151		magnete	magnet	09/97	2
29	705 040 364		angolo	angle	1	2
29a	72.4990		angolo	angle	09/97	1
30	1 701 6515		rivetta	rivet	8	16
31	72.4138		protezione	protection	1	1
31a	705 020 247		protezione	protection	09/97	1
32	1701 1094		rivetta	rivet	09/97	2



(*) vedere see

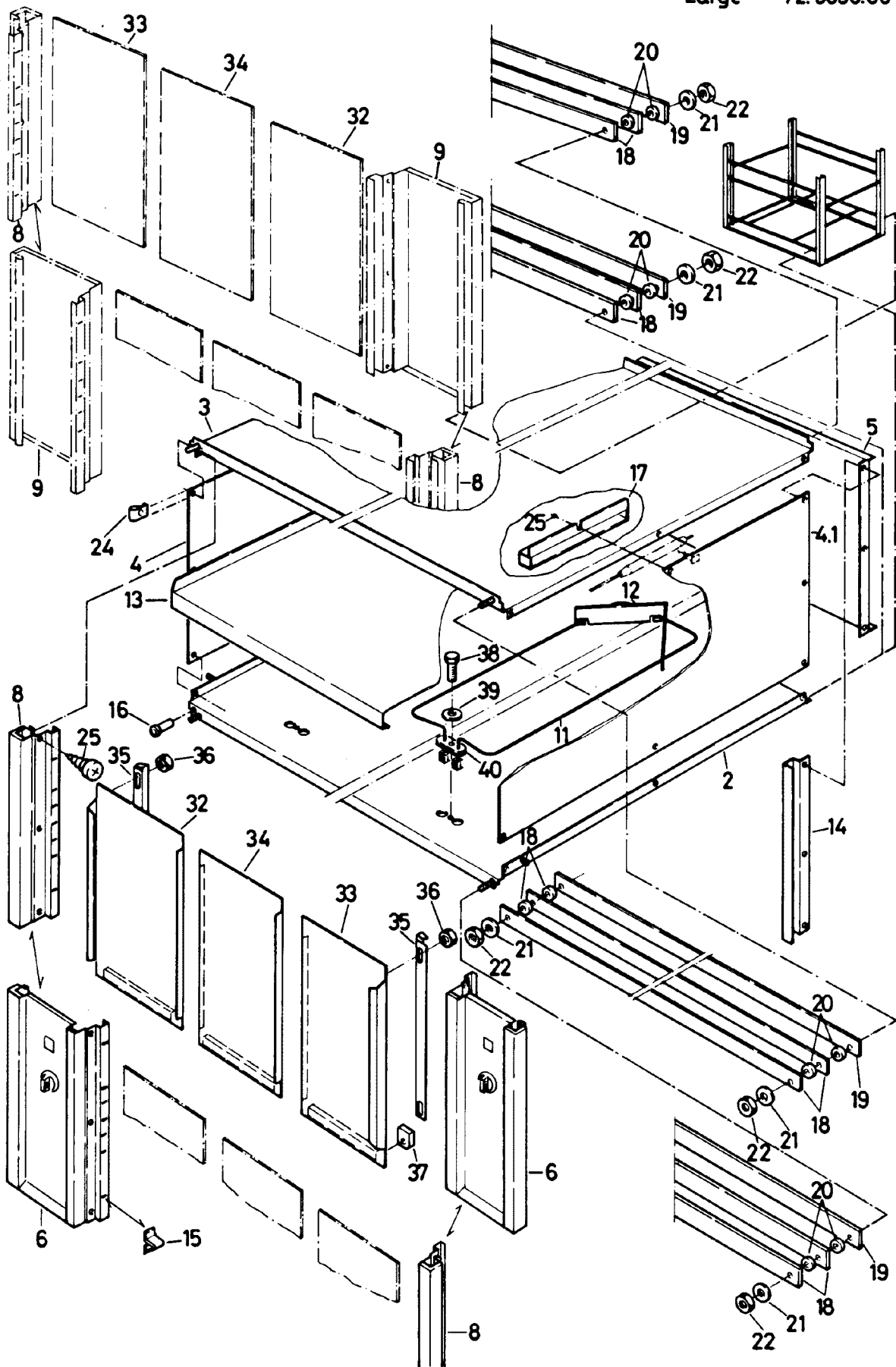


Doc. No.	Issue	IT	GB	Seite/ Page/ Pagina/ Page
72.3780.79	08/2000	Unità	Unit	1
COMPACT 248		armadio riscaldante igienico 248	hot cupboard hygienic 248	


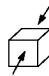
Pos.	Product No.	Service No.	Designazione	Designation	Type			Introduction
1	72.6275		pannello di comando destra	control panel right		1		08/2000
	72.6276		pannello di comando sinistra	control panel left		1		08/2000
	72.6277		pannello di comando destra	control panel right			1	08/2000
	72.6278		pannello di comando sinistra	control panel left			1	08/2000
2	72.6245.01		camicia	casing		1		08/2000
	72.6245.02		camicia	casing		1		08/2000
	72.6247.01		camicia	casing			1	08/2000
	72.6247.02		camicia	casing			1	08/2000
3	72.6074		coperchio	lid		1		08/2000
	72.6075		coperchio	lid			1	08/2000
4	72.6121		angolo	angle		1	2	08/2000
5	72.6251		protezione	protection		1	1	08/2000
6	72.6088		bolzone	bolt		4	4	08/2000
7	72.6087.01		gratella	grid		2		08/2000
	72.6087.02		gratella	grid			2	08/2000
8	72.3512.01		riscaldamento	heating	200V 1kW	2	2	08/2000
	72.3512.02		riscaldamento	heating	230V 1kW	2	2	08/2000
	72.3512.03		riscaldamento	heating	400V 1kW	2	2	08/2000
	72.3512.04		riscaldamento	heating	415V 1kW	2	2	08/2000
9	72.6257		sostegno	support		2	2	08/2000
10	72.6256		mensola	shelf		1	1	08/2000
15	72.6135		porta cerniera destra	door hinge right		2	4	08/2000

Doc. No.	Issue	IT	GB	Seite/ Page/ Pagina/ Page
72.3780.79	08/2000	Unità	Unit	2
COMPACT 248		armadio riscaldante igienico 248	hot cupboard hygienic 248	

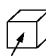

Pos.	Product No.	Service No.	Designazione	Designation	Type			Introduction
16	72.6138		porta cerniera sinistra	door hinge left		2	4	08/2000
17	72.6261.01		pannello di comando	control panel	200/230V	1	1	08/2000
	72.6261.02		pannello di comando	control panel	400/415V	1	1	08/2000
18	72.6262.01		pannello di comando	control panel	200/230V	1	1	08/2000
	72.6262.02		pannello di comando	control panel	400/415V	1	1	08/2000
19	72.6089		copertura	filler			1	08/2000
20	72.6092		copertura	filler			1	08/2000
23	72.2090	1900 6086	manetta	knob		2	4	08/2000
24	72.1120	1801 1709	guarnizione	sealing		2	2	08/2000
25	1201 2020		sostegno	support		1	1	08/2000
26	1701 5047		anello della molla	spring ring		2	2	08/2000
30	1701 2703		per armadio	screw	M4x8	2	2	08/2000
31	1101 8129		per armadio	screw	M5x16	2	2	08/2000
32	1701 1541		per armadio	screw	M4x10	4	4	08/2000
33	1701 1547		rivetta	rivet		16	16	08/2000

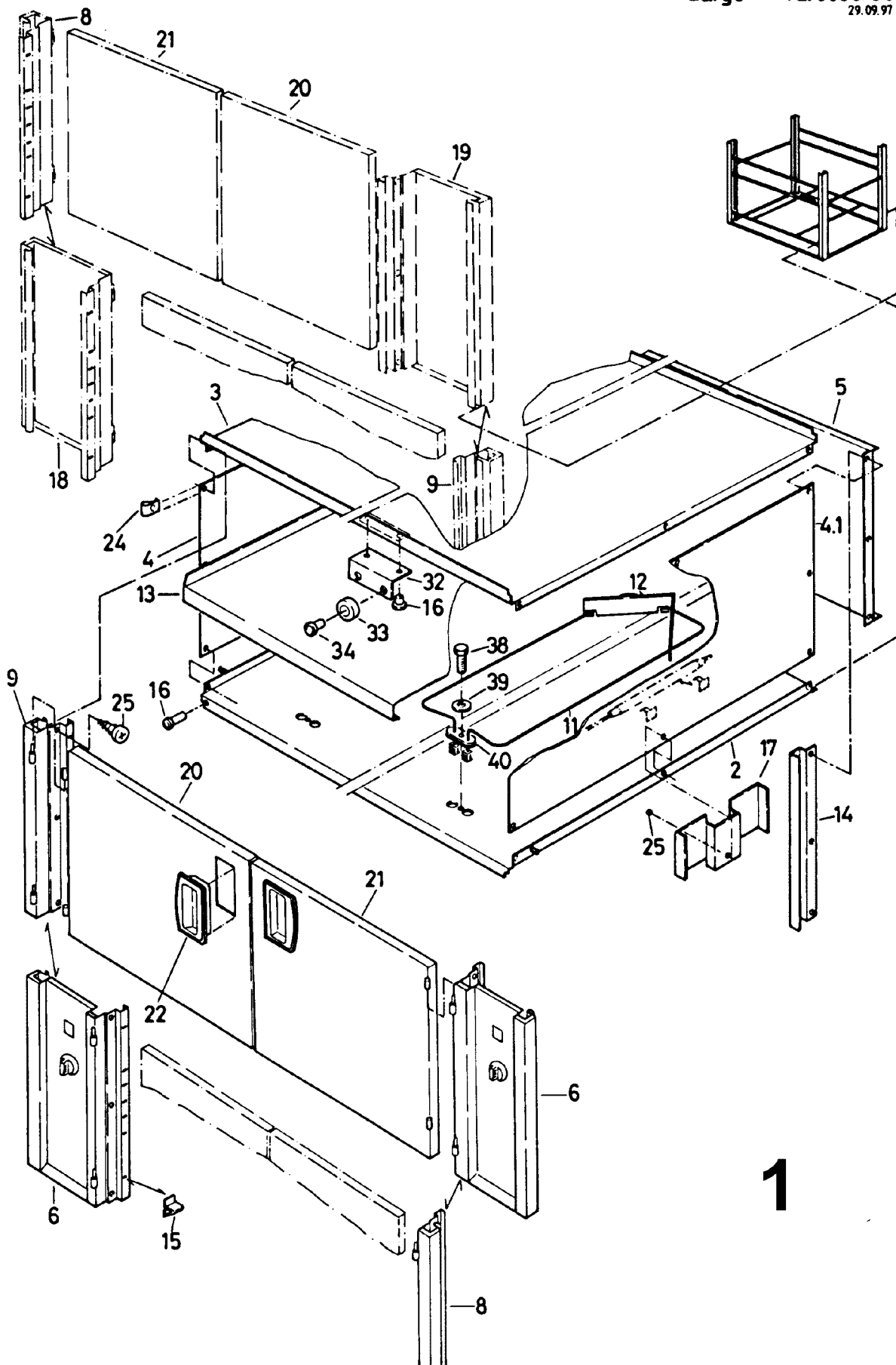


	unità armadio riscaldante AC	unit hot cabinet HC	Compact 72.3780.80 1/2 17.12.96
--	------------------------------------	---------------------------	---------------------------------------

Pos.	Produkt Nr.	Service Nr.	designazione	designation	 258	 258
1	72.3391.XX		AC un lato pannello di comando destra	HC one side control panel right	1	
	72.3393.XX		AC un lato pannello di comando sinistra	HC one side control panel left	1	
	72.3392.XX		AC continuata pannello di comando destra	HC continuous control panel right		1
	72.3394.XX		AC continuata pannello di comando sinistra	HC continuous control panel left		1
2	72.3519		fondo	base	1	1
3	72.3366		coperchio	lid	1	1
4	72.0946		parete laterale	side panel	1	1
4.1	72.0949		parete laterale	side panel	1	1
5	705 020113		parete posteriore	rear panel	1	1
6	(*) 72.3780.90		pannello di comando	control panel	1	1
8	72.2720		palo d'angolo	edge pole	1	2
9	72.2718		copertura	filler		1
11	72.3512.01		riscaldamento	heating	2	2
	72.3512.02		riscaldamento	heating		230V
	72.3512.03	1 801 1708	riscaldamento	heating		400V
	72.3512.04		riscaldamento	heating		415V
	72.3512.05		riscaldamento	heating		440V
12	772 030045		sostegno	support	2	2
13	72.3683		tavola, ripiano	shelf	1	1
14	705 020112		listello di regolazione	adjust strip		2
15	705 040611	1 900 1261	portatore di tavola	shelf support	4	4
16	1 701 6515		rivetta	rivet	4	4
17	72.4138		protezione	protection	1	1
18	72.2446		stecca, guida	rail	4	8
	(*)		vedere	see		

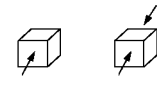
	unità armadio riscaldante AC	unit hot cabinet HC	Compact 72.3780.80 2/2 17.12.96
--	------------------------------------	---------------------------	---------------------------------------

Pos.	Produkt Nr.	Service Nr.	designazione	designation	 258	 258
19	72.2447		stecca	rail	2	4
20	705 040124		disco	disk	12	24
21	1 701 5004		disco a molla	spring disk	6	12
22	1 701 3008	1 101 8571	dado	nut	6	12
24	1 701 7538		dado puntellata	snap nut	16	16
25	1 701 7541		vite	screw	16	16
32	705 830119		porta glissante sinistra	sliding door left	1	2
33	705 830120	1 900 9241	porta glissante destra	sliding door right	1	2
34	705 830123	1 900 9244	porta glissante mezzo	sliding door middle	1	2
35	705 030405		angolo	angle	2	4
36	1 701 3010	1 101 8579	dado	nut	4	8
37	705 040310	1 900 0021	cursore	glider	6	12
38	1 101 8165		vite	screw	2	2
39	1 701 5047		disco a molla	spring disk	2	2
40	72.1120	1 801 1709	guarnizione	washer	2	2



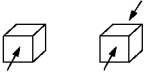
1

unità	unit	Compact 72.3780.85
armadio riscaldante	hot cabinet	1/2
AC	HC	09.97

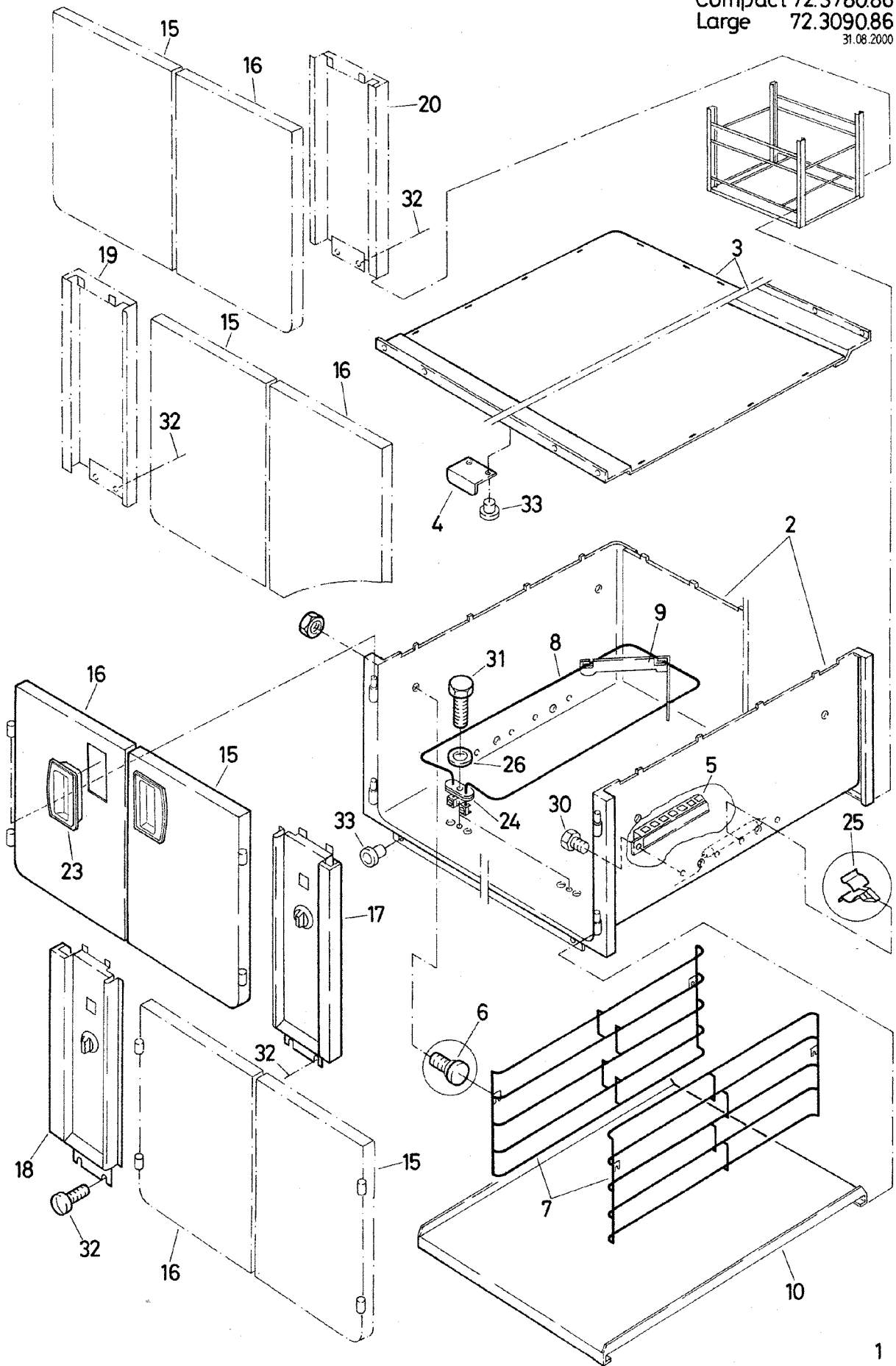


Pos.	Produkt Nr.	Service Nr.	designazione	designation	258	258
1	72.4974XX		AC un lato pannello di comando destra	HC one side control panel right	1	
	72.4975.XX		AC un lato pannello di comando sinistra	HC one side control panel left	1	
	72.4976.XX		AC continuata pannello di comando destra	HC continuous control panel right		1
	72.4977.XX		AC continuata pannello di comando sinistra	HC continuous control panel left		1
2	72.4968		fondo	base	1	1
3	72.4178.01		coperchio	lid	1	
	72.4178.02		coperchio	lid		1
4	72.0946		parete laterale	side panel	1	1
4.1	72.0949		parete laterale	side panel	1	1
5	705 020113		parete posteriore	rear panel	1	
6	(*) 72.3780.90		pannello di comando	control panel	1	1
8	72.2690		palo d'angolo	edge pole	(1)	1
9	72.2691		copertura	filler		1
11	72.3512.01		riscaldamento	heating	2	2
	72.3512.02		riscaldamento	heating		230V
	72.3512.03	1 801 1708	riscaldamento	heating		400V
	72.3512.04		riscaldamento	heating		415V
	72.3512.05		riscaldamento	heating		440V
12	772 030045		sostegno	support	2	2
13	72.3683		tavola, ripiano	shelf	1	1
14	705 020112		listello di regolazione	adjust strip		2
15	705 040611	1 900 1261	portatore di tavola	shelf support	4	4
16	1 701 6515		rivetta	rivet	4	6
17	72.4138		protezione	protection	1	1
18	72.3218		copertura	filler		(1)
	(*)		vedere	see		


Baugruppe	unité	unità	unit	Compact 72.3780.85
Wärmeschrank	armoie chauffante	armadio riscaldante	hot cabinet	2/2
WS	AC	AC	HC	09.97




Pos.	Produkt Nr.	Service Nr.	Bezeichnung	désignation	designazione	designation	258	258
19	72.2713		Blende	bandeau	copertura	filler		(1)
20	72.4185		Flügeltüre li. geb.	porte à battant	porta a battenti	wing door	1	2
21	72.4187		Flügeltüre re. geb.	porte à battant	porta a battenti	wing door	1	2
22	72.2099	1 900 6086	Griff	poignée	manetta	knob	2	4
24	1 701 7538		Springmutter	écrou savonnette	dado puntellata	snap nut	16	16
25	1 701 7541		Schraube	vis	vite	screw	16	16
32	72.4990		Winkel	angle	angolo	angle	1	2
33	72.7151		Magnet	aimant	magnete	magnet	1	2
34	1701 1094		Niete	rivet	rivetta	rivet	1	2
38	1 101 8165		Schraube	vis	vite	screw	2	2
39	1 701 5047		Federscheibe	rondelle à ressort	disco a molla	spring disk	2	2
40	72.1120	1 801 1709	Dichtung	joint	guarnizione	washer	2	2

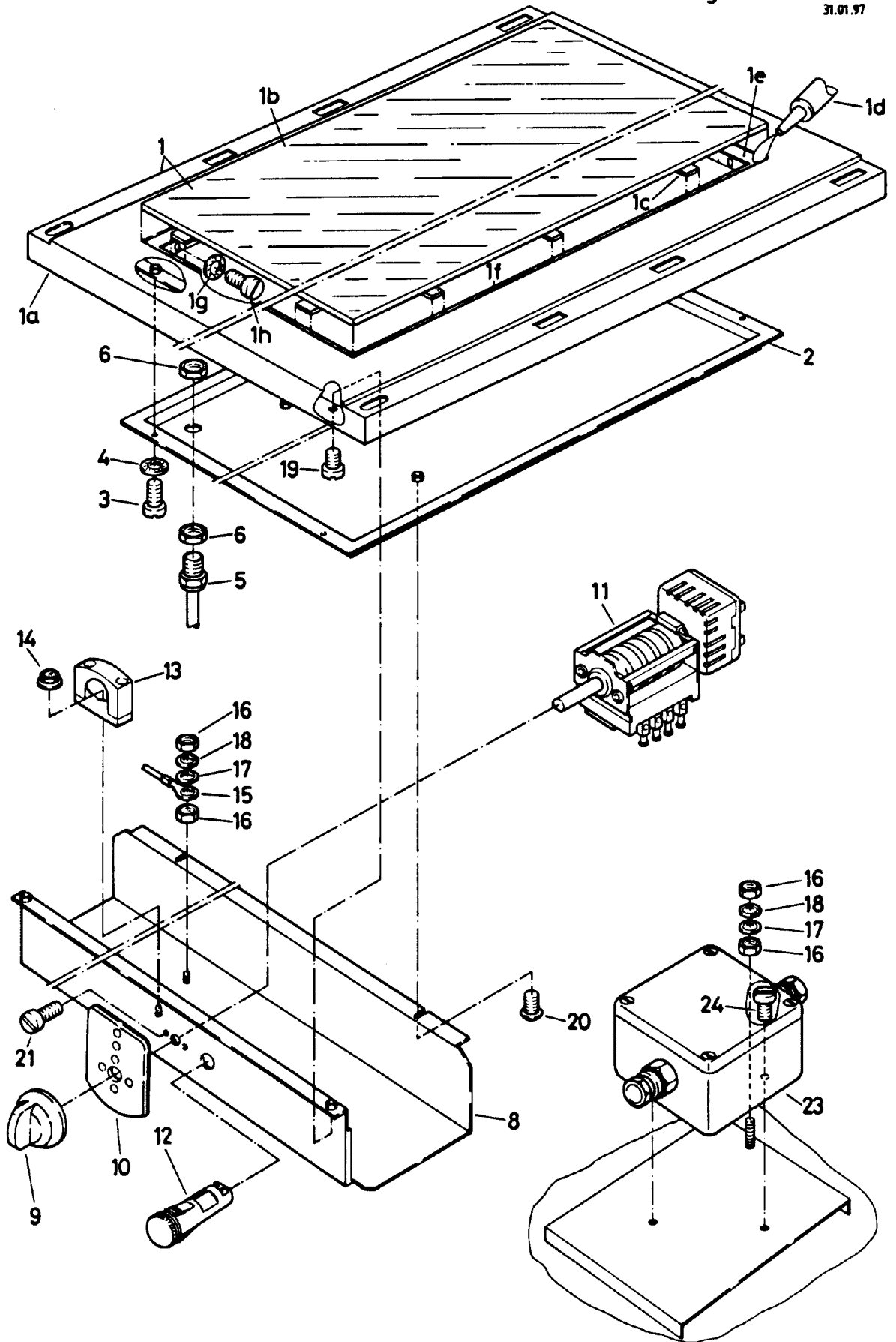


Doc. No.	Issue	IT	GB	Seite/ Page/ Pagina/ Page
72.3780.86	08/2000	Unità	Unit	1
COMPACT 258		armadio riscaldante igienico 258	hot cupboard hygienic 258	

Pos.	Product No.	Service No.	Designazione	Designation	Type		Introduction	
1	72.6270		pannello di comando destra	control panel right		1	08/2000	
	72.6269		pannello di comando sinistra	control panel left		1	08/2000	
	72.6271		pannello di comando destra	control panel right		1	08/2000	
	72.6272		pannello di comando sinistra	control panel left		1	08/2000	
2	72.6243.01		camicia	casing		1	08/2000	
	72.6243.02		camicia	casing		1	08/2000	
	72.6234.01		camicia	casing		1	08/2000	
	72.6234.02		camicia	casing		1	08/2000	
3	72.6042		coperchio	lid		1	08/2000	
	72.6044		coperchio	lid		1	08/2000	
4	72.6121		angolo	angle		1	2	08/2000
5	72.6251		protezione	protection		1	1	08/2000
6	72.6088		bolzone	bolt		4	4	08/2000
7	72.6087.01		gratella	grid		2		08/2000
	72.6087.02		gratella	grid			2	08/2000
8	72.3512.01		riscaldamento	heating	200V 1kW	2	2	08/2000
	72.3512.02		riscaldamento	heating	230V 1kW	2	2	08/2000
	72.3512.03		riscaldamento	heating	400V 1kW	2	2	08/2000
	72.3512.04		riscaldamento	heating	415V 1kW	2	2	08/2000
9	72.6257		sostegno	support		2	2	08/2000
10	72.6252		mensola	shelf		1	1	08/2000
15	72.6113		porta cerniera destra	door hinge right		2	4	08/2000

Doc. No.	Issue	IT	GB	Seite/ Page/ Pagina/ Page
72.3780.86	08/2000	Unità	Unit	2
COMPACT 258		armadio riscaldante igienico 258	hot cupboard hygienic 258	

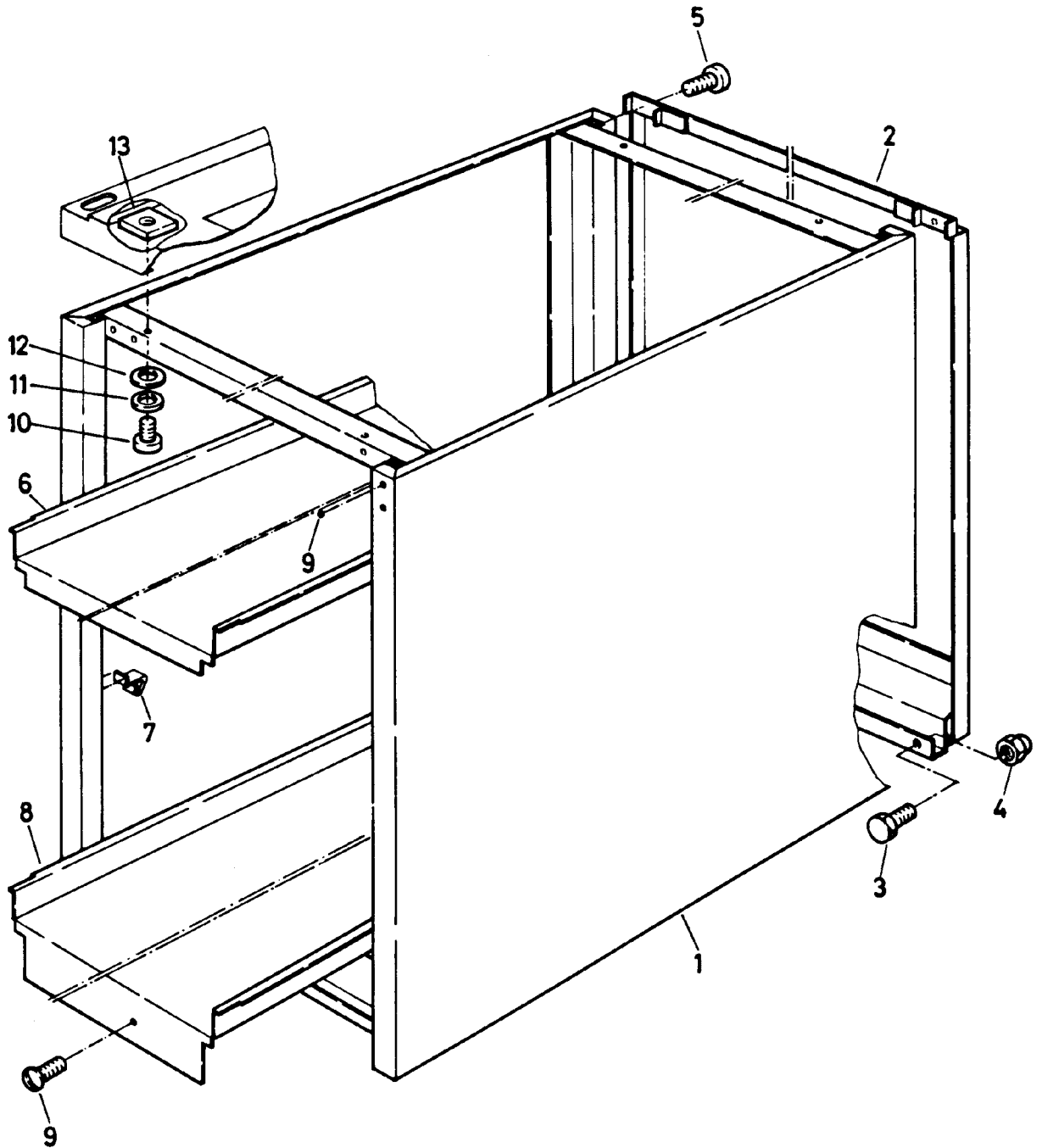
Pos.	Product No.	Service No.	Designazione	Designation	Type			Introduction
16	72.6116		porta cerniera sinistra	door hinge left		2	4	08/2000
17	72.6241.01		pannello di comando	control panel	200/230V	1	1	08/2000
	72.6241.02		pannello di comando	control panel	400/415V	1	1	08/2000
18	72.6258.01		pannello di comando	control panel	200/230V	1	1	08/2000
	72.6258.02		pannello di comando	control panel	400/415V	1	1	08/2000
19	72.6049		copertura	filler			1	08/2000
20	72.6047		copertura	filler			1	08/2000
23	72.2090	1900 6086	manetta	knob		2	4	08/2000
24	72.1120	1801 1709	guarnizione	sealing		2	2	08/2000
25	1201 2020		sostegno	support		1	1	08/2000
26	1701 5047		anello della molla	spring ring		2	2	08/2000
30	1701 2703		per armadio	screw	M4x8	2	2	08/2000
31	1101 8129		per armadio	screw	M5x16	2	2	08/2000
32	1701 1541		per armadio	screw	M4x10	4	4	08/2000
33	1701 1547		rivetta	rivet		16	16	08/2000



Compact 72.3780.88
 Large 72.3090.88
 1/2
 31.1.97

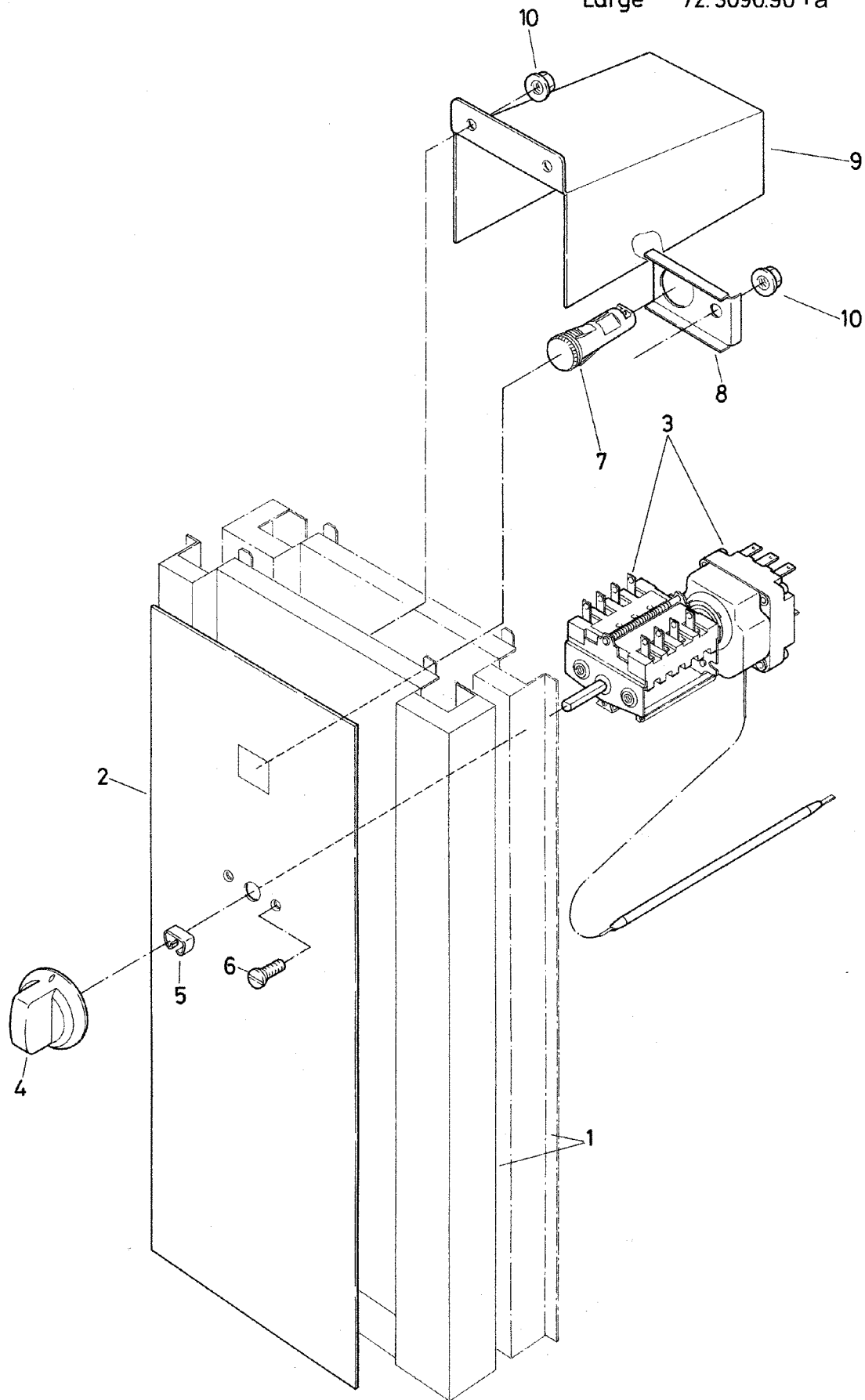
Pos.	Produkt Nr.	Service Nr.	designazione	designation	Abmessung	800	900
			unità piastra riscaldante parte superiore	unit hotplate upper part			
1	73.0073.01		copertura	cover	700x800	1	
	73.0073.02		copertura	cover	800x800	1	
	73.0073.03		copertura	cover	900x800	1	
	73.0073.04		copertura	cover	1000x800	1	
	73.0064.02		copertura	cover	700x900		1
	73.0064.04		copertura	cover	800x900		1
	73.0064.06		copertura	cover	900x900		1
	73.0064.08		copertura	cover	1000x900		1
1a	73.0072.01		placca di copertura	cover plate		1	
	73.0072.02		placca di copertura	cover plate		1	
	73.0072.03		placca di copertura	cover plate		1	
	73.0072.04		placca di copertura	cover plate		1	
	73.0067.02		placca di copertura	cover plate			1
	73.0067.04		placca di copertura	cover plate			1
	73.0067.06		placca di copertura	cover plate			1
	73.0067.08		placca di copertura	cover plate			1
1b	73.0050.02	1800 1000	placca in ceramica	ceramic plate	600x800	1	1
	73.0050.03	1800 1001	placca in ceramica	ceramic plate	500x600	1	1
1c	1 201 1444	1802 5483	sostegno	base		10	10
1d	1 201 1792	1101 8918	colla	adhesive		%	%
1e	73.0055.01		supporto	support		2	2
	73.0055.02		supporto	support		2	2
	73.0055.03		supporto	support		2	2
1f	73.0055.02		supporto	support		2	2
	73.0055.03		supporto	support		2	2
1g	1 701 7060		disco	disk	M 4	8	8
1h	1 701 2019		vite	screw	M 4x8	8	8
2	73.0056		vasca	tray	500x600	1	
	73.0057		vasca	tray	600x800		1
3	1 701 2035		vite	screw	M 5x10	4	4
4	1 701 7002		disco	disk	M 5	4	4
5	12.6359		collegamento	fitting	PG11	1	1
6	1 103 1530		dado	nut	PG11	2	2

Pos.	Produkt Nr.	Service Nr.	designazione	designation	Abmessung	Introd.	800	900
			unità piastra riscaldante parte superiore	unit hotplate upper part		Compact Large	72.3780.88 72.3090.88	2/2
								31.1.97
8	73.0062.01		base	housing	700		1	1
	73.0062.02		base	housing	800		1	1
	73.0062.03		base	housing	900		1	1
	73.0062.04		base	housing	1000		1	1
9	72.2256.01	1900 6070	manetta	knob	30°-110°		1	1
10	72.2213	1900 6954	piastra	plate			1	1
	72.6390		piastra	plate	Electrolux	09.00	1	1
11	72.4082	1801 5470	interruttore	interruptor			1	1
12	72.4574.01	1801 5471	lampada	lamp			1	1
13	1116 1077		brida	shackle			1	1
14	712 044 120.04		dado	nut	M 4		1	1
15	73.0108		cavo	cable			1	1
16	1701 3016		dado	nut			4	4
17	1701 4003		disco	disk	Ø6.4x12.5x1.6		2	2
18	1701 4007		anello di molla	spring ring	M 6		2	2
19	10.3179		vite	screw	M 5		2	2
20	1701 1541		vite	screw	M 4x10		2	2
21	1701 2019		vite	screw	M 4x8		2	2
23	72.4089		raccordo	connection			1	1
24	1701 2019		vite	screw	M 4x8		2	2



		unità				Compact 72.3780.89	
		piastra riscaldante		unit		Large 72.3090.89	
		telaio		hotplate		1/1	
				frame		31.1.97	
Pos.	Produkt Nr.	Service Nr.	designazione	designation	Abmessung	800	900
1	73.0080.01		telaio	frame	700x800	1	
	73.0080.02		telaio	frame	800x800	1	
	73.0080.03		telaio	frame	900x800	1	
	73.0080.04		telaio	frame	1000x800	1	
	73.0080.05		telaio	frame	700x900		1
	73.0080.06		telaio	frame	800x900		1
	73.0080.07		telaio	frame	900x900		1
	73.0080.08		telaio	frame	1000x900		1
2	72.0411.07		parete posteriore	rear panel	700	1	1
	72.0411.08		parete posteriore	rear panel	800	1	1
	72.0411.09		parete posteriore	rear panel	900	1	1
	72.0411.10		parete posteriore	rear panel	1000	1	1
3	1 701 2633		vite	screw	M5x6	3	3
4	1 701 3061		dado	nut	M5	3	3
5	1 701 2622		vite	screw	M5x20	2	2
6	72.2704.07		tavola, ripiano	shelf	B = 700	1	
	72.2704.08		tavola, ripiano	shelf	B = 800	1	
	72.2704.09		tavola, ripiano	shelf	B = 900	1	
	72.2704.10		tavola, ripiano	shelf	B = 1000	1	
	72.2804.07		tavola, ripiano	shelf	B = 700		1
	72.2804.08		tavola, ripiano	shelf	B = 800		1
	72.2804.09		tavola, ripiano	shelf	B = 900		1
	72.2804.10		tavola, ripiano	shelf	B = 1000		1
7	705 040611	1900 1261	supporto	support		4	4
8	73.0079.07		tavola, ripiano	shelf	B = 700	1	
	73.0079.08		tavola, ripiano	shelf	B = 800	1	
	73.0079.09		tavola, ripiano	shelf	B = 900	1	
	73.0079.10		tavola, ripiano	shelf	B = 1000	1	
	73.0078.07		tavola, ripiano	shelf	B = 700		1
	73.0078.08		tavola, ripiano	shelf	B = 800		1
	73.0078.09		tavola, ripiano	shelf	B = 900		1
	73.0078.10		tavola, ripiano	shelf	B = 1000		1
9	GR40 186.1		vite	screw	M6x15	12	12
10	1 701 2569		vite	screw	M6x16	4	4
11	1 701 5007		anello di molla	spring ring	M6	4	4
12	1 701 4003		disco	disk	Ø6.4x12.5x1.6	4	4
13	76 133.70		dado	nut	M6	4	4

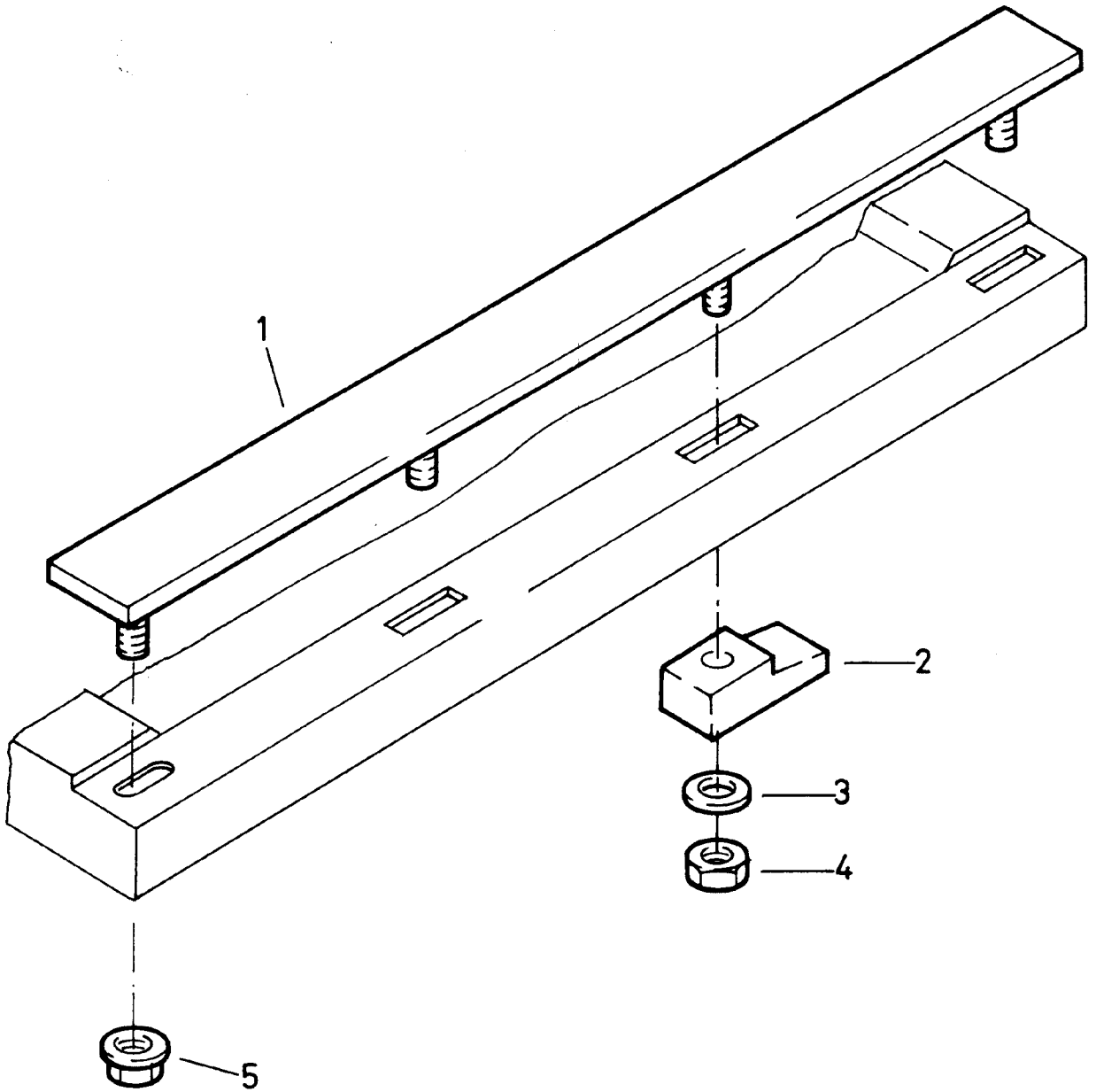
Compact 72. 3780.90+a
Large 72. 3090.90+a



		unità	unit	Compact 72.3780.90				
		pannello di comando	control panel	1/1				
		armadio riscaldante	hot cupboard	17.12.96				
Pos.	Produkt Nr.	Service Nr.	designazione	designation	158	248	258	Introd.
1	72.3026		pannello di comando	control panel	1			
			131 destra	131 right				
	72.3027		pannello di comando	control panel	1			
			131 sinistra	131 left				
	72.2576		pannello di comando	control panel		1	1(*)	(*) 09/97
			171 destra	171 right				
	72.2577		pannello di comando	control panel		1	1(*)	(*) 09/97
			171 sinistra	171 left				
	72.2716		pannello di comando	control panel			1	
			171 destra	171 right				
	72.2717		pannello di comando	control panel			1	
			171 sinistra	171 left				
2	75.6506		lamiera	foil	1			
	72.6366		lamiera	foil	1			09.00
	75.6504		lamiera	foil		1	1	
	72.6364		lamiera	foil		1	1	09.00
3	712 844 006	1801 5427	regolatore con	regulator with	1	1	1	
			interruttore aggiunto	series switch				
4	72.2256.01	1900 6070	manetta	knob	1	1	1	
5	712 344 728	1901 6029	molla	spring	1	1	1	
6	1701 1006		vite	screw	2	2	2	
7	1201 1863.01	1800 2877	lampada d'esercizio	operation lamp	1	1	1	
	1201 1863.02	1800 2876	lampada d'esercizio	operation lamp	1	1	1	
8	72.2439		sostegno di lampada	lamp support	1	1	1	
9	72.3127		copertura	cover	1	1	1	
10	712 044 120.05	11101 8576	dado	capture nut	3	3	3	

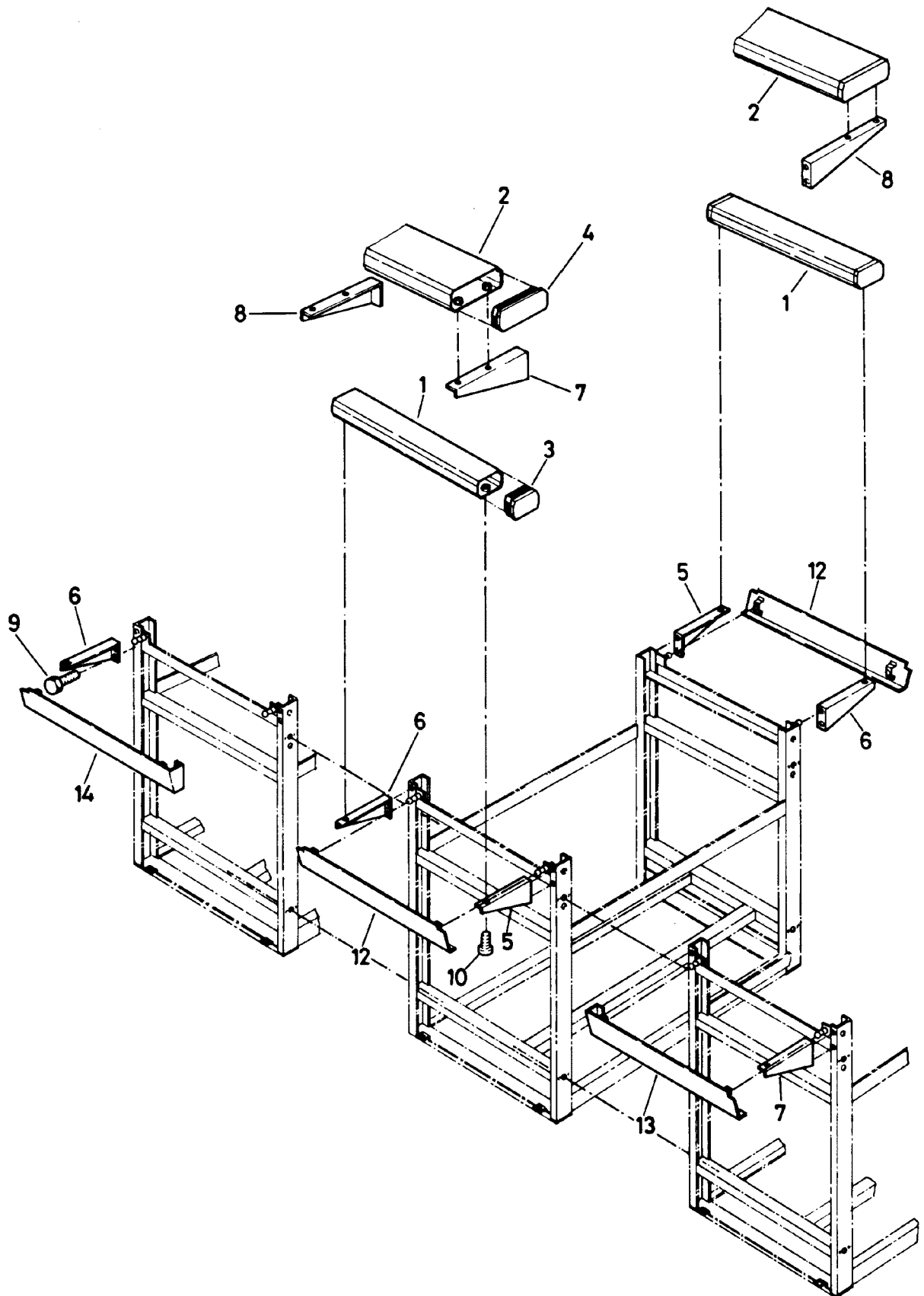
Doc. No.	Issue	IT	GB	Seite/ Page/ Pagina/ Page
72.3780.90a 72.3090.90a	08/2000	Unità	Unit	1
COMPACT LARGE		pannello di comando armadio riscaldante igienico	control panel hot cupboard hygienic	

Pos.	Product No.	Service No.	Designazione	Designation	Type	158 159	248 249	258 259	Introduc- tion
1	72.6226		pannello di comando destra	control panel right	100	1			08/2000
	72.6228		pannello di comando sinistra	control panel left	100	1			08/2000
	72.6231		pannello di comando destra	control panel right	200		1		08/2000
	72.6232		pannello di comando sinistra	control panel left	200		1		08/2000
	72.6222		pannello di comando destra	control panel right	170			1	08/2000
	72.6224		pannello di comando sinistra	control panel left	170			1	08/2000
2	75.6521		lamina	foil		1			08/2000
	72.6373		lamina	foil	Electrolux	1			09/2000
	75.6504		lamina	foil			1	1	08/2000
	726364		lamina	foil	Electrolux		1	1	09.2000
3	712 344 039		interruttore	switch		1			08/2000
	712 844 006	1801 5427	interruttore	switch			1	1	08/2000
4	72.2256.01		manetta	knob		1	1	1	08/2000
5	712 344 728	1901 6029	molla	spring		1	1	1	08/2000
6	1701 1006		per armadio	screw	M4x8	2	2	2	08/2000
7	72.4574.01		lampada d'esercizio	operating lamp	200/230V	1	1	1	08/2000
	72.4574.02		lampada d'esercizio	operating lamp	400/415V	1	1	1	08/2000
8	72.2439		sostegno	support		1	1	1	08/2000
9	72.3503		copertura	cover		1			08/2000
	72.3127		copertura	cover			1	1	08/2000
10	712 044 120.05	1101 8576	dado	nut	M5	3	3		08/2000



Doc. No.	Index	Issue	IT	GB	Seite/ Page/ Pagina/ Page
72.33780.92	1	04.95	Unità	Unit	1
			asta congiungimento	intermediate rail	

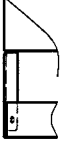
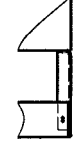

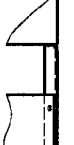

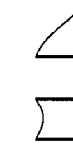
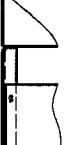

Pos.	Product No.	Service No.	Designazione	Designation	Type			Introduction
1-5	705 820 311		asta finale	end rail	800		1	06/82
	705 820 264		asta finale	end rail	900		1	06/82
	71.0575		asta finale	end rail	1000		1	06/82
	705 820 312		asta di congiungimento	intermediate rail	800		1	06/82
	705 820 265		asta di congiungimento	intermediate rail	900		1	06/82
	76.2142.01		asta di congiungimento con foro lunghezza destra 1000 lunghezza sinistra 900	intermediate rail with cutout length right 1000 length left 900	1000		1	08.98
	76.2142.02		asta di congiungimento con foro lunghezza destra 900 lunghezza sinistra 1000	intermediate rail with cutout length right 900 length left 1000	1000		1	08.98
	76.2143.01		asta di congiungimento senza foro apparecchio: lunghezza destra 1000 lunghezza sinistra 900	intermediate rail without cutout appliance: length right 1000 length left 900	1000		1	08.98
	76.2143.02		asta di congiungimento senza foro apparecchio: lunghezza destra 900 lunghezza sinistra 1000	intermediate rail without cutout appliance: length right 900 length left 1000	1000		1	08.98
2	705 040 074		cuneo	wedge			3/6	06/82
3	1701 5047		anello di molla	spring ring	M6		3/6	06/82
4	1701 3016	1101 8572	dado	nut	M6/0.8d		3/6	06/82
5	712 044 120.06	1101 8577	dado	nut	M6		3/6	06/82

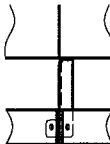
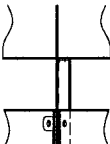
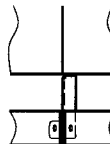
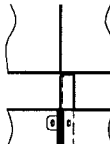


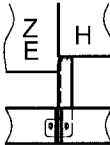
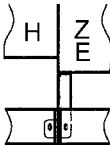
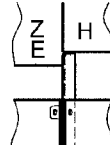
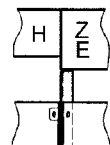
		unità	unit	Large 72.3090.94	
		corrimano	rod	Compact 72.3780.94	
		copertura superiore	filler upper	1/3	
				10.4.1995	
Pos.	Produkt Nr.	Service Nr.	designation	designation	B
1	72.2200.04		corrimano stretto	thin range rail	400 mm
	72.2200.05		corrimano stretto	thin range rail	500 mm
	72.2200.06		corrimano stretto	thin range rail	600 mm
	72.2200.07		corrimano stretto	thin range rail	700 mm
	72.2200.08		corrimano stretto	thin range rail	800 mm
	72.2200.09		corrimano stretto	thin range rail	900 mm
	72.2200.10		corrimano stretto	thin range rail	1000 mm
	72.2200.11		corrimano stretto	thin range rail	1100 mm
	72.2200.12		corrimano stretto	thin range rail	1200 mm
	72.2200.13		corrimano stretto	thin range rail	1300 mm
	72.2200.14		corrimano stretto	thin range rail	1400 mm
	72.2200.15		corrimano stretto	thin range rail	1500 mm
	72.2200.16		corrimano stretto	thin range rail	1600 mm
	72.2200.17		corrimano stretto	thin range rail	1700 mm
	72.2200.18		corrimano stretto	thin range rail	1800 mm
	72.2200.19		corrimano stretto	thin range rail	1900 mm
	72.2200.20		corrimano stretto	thin range rail	2000 mm
	72.2200.21		corrimano stretto	thin range rail	2100 mm
	72.2200.22		corrimano stretto	thin range rail	2200 mm
	72.2200.23		corrimano stretto	thin range rail	2300 mm
	72.2200.24		corrimano stretto	thin range rail	2400 mm
	72.2200.25		corrimano stretto	thin range rail	2500 mm
2	72.2076.04		corrimano largo	large range rail	400 mm
	72.2076.05		corrimano largo	large range rail	500 mm
	72.2076.06		corrimano largo	large range rail	600 mm
	72.2076.07		corrimano largo	large range rail	700 mm
	72.2076.08		corrimano largo	large range rail	800 mm
	72.2076.09		corrimano largo	large range rail	900 mm
	72.2076.10		corrimano largo	large range rail	1000 mm
	72.2076.11		corrimano largo	large range rail	1100 mm
	72.2076.12		corrimano largo	large range rail	1200 mm
	72.2076.13		corrimano largo	large range rail	1300 mm
	72.2076.14		corrimano largo	large range rail	1400 mm
	72.2076.15		corrimano largo	large range rail	1500 mm
	72.2076.16		corrimano largo	large range rail	1600 mm
	72.2076.17		corrimano largo	large range rail	1700 mm

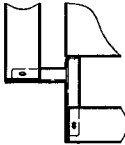
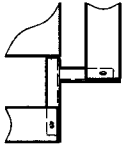
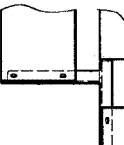
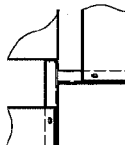
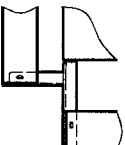
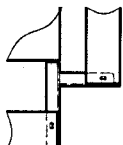
Pos.	Produkt Nr.	Service Nr.	unità designation	unit designation	B
			corrimano copertura superiore	rod filler upper	Large 72.3090.94 Compact 72.3780.94 2/3 10.4.1995
2	72.2076.18		corrimano largo	large range rail	1800 mm
	72.2076.19		corrimano largo	large range rail	1900 mm
	72.2076.20		corrimano largo	large range rail	2000 mm
	72.2076.21		corrimano largo	large range rail	2100 mm
	72.2076.22		corrimano largo	large range rail	2200 mm
	72.2076.23		corrimano largo	large range rail	2300 mm
	72.2076.24		corrimano largo	large range rail	2400 mm
	72.2076.25		corrimano largo	large range rail	2500 mm
	72.2076.26		corrimano largo	large range rail	2600 mm
	72.2076.27		corrimano largo	large range rail	2700 mm
3	72.2077	1900 6087	pezzo finale	end part	
4	72.2075	1900 6088	pezzo finale	end part	
5	72.2072		mensola	bearing bracket	
6	72.2073		mensola	bearing bracket	
7	72.2201		mensola	bearing bracket	
8	72.2202		mensola	bearing bracket	
9	1701 2600		vite	screw	M6x12
10	1701 2509		vite	screw	M5x12
12	72.3149		copertura superiore kpl. 200 con mensola	filler upper kpl. 200 with bracket	
	72.2481		copertura superiore kpl. 400 con mensola	filler upper kpl. 400 with bracket	
	72.2482		copertura superiore kpl. 500 con mensola	filler upper kpl. 500 with bracket	
	72.2483		copertura superiore kpl. 800 con mensola	filler upper kpl. 800 with bracket	
	72.2484		copertura superiore kpl. 1000 con mensola	filler upper kpl. 1000 with bracket	
	72.2485		copertura superiore kpl. 1500 con mensola	filler upper kpl. 1500 with bracket	

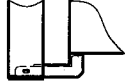
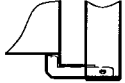


			Baugruppe	unité	unità	unit	Large 72.3090.94 Compact 72.3780.94
			Herdstange Blende oben	tablette bandeau supérieure	corrimano copertura superiore	rod filler upper	3/3 10.4.1995
Pos.	Produkt Nr.	Service Nr.	Bezeichnung	désignation	designation	designation	
13	72.3151		Blende oben kpl.	bandeau supérieure	copertura superiore	filler upper kpl.	
	72.2476		200 Konsole re.	kpl. 200 console droite	kpl. 200 mensola dest.	200 bracket right	
	72.2477		Blende oben kpl.	bandeau supérieure	copertura superiore	filler upper kpl.	
	72.2478		400 Konsole re.	kpl. 400 console droite	kpl. 400 mensola dest.	400 bracket right	
	72.2479		Blende oben kpl.	bandeau supérieure	copertura superiore	filler upper kpl.	
	72.2480		500 Konsole re.	kpl. 500 console droite	kpl. 500 mensola dest.	500 bracket right	
			Blende oben kpl.	bandeau supérieure	copertura superiore	filler upper kpl.	
			800 Konsole re.	kpl. 800 console droite	kpl. 800 mensola dest.	800 bracket right	
			Blende oben kpl.	bandeau supérieure	copertura superiore	filler upper kpl.	
			1000 Konsole re.	kpl. 1000 console droit.	kpl. 1000 mensola des.	1000 bracket right	
			Blende oben kpl.	bandeau supérieure	copertura superiore	filler upper kpl.	
			1500 Konsole re.	kpl. 1500 console droit.	kpl. 1500 mensola des.	1500 bracket right	
14	72.3153		Blende oben kpl.	bandeau supérieure	copertura superiore	filler upper kpl.	
	72.2471		200 Konsole li.	kpl. 200 console gau.	kpl. 200 mensola sin.	200 bracket left	
	72.2472		Blende oben kpl.	bandeau supérieure	copertura superiore	filler upper kpl.	
	72.2473		400 Konsole li.	kpl. 400 console gau.	kpl. 400 mensola sin.	400 bracket left	
	72.2474		Blende oben kpl.	bandeau supérieure	copertura superiore	filler upper kpl.	
			500 Konsole li.	kpl. 500 console gau.	kpl. 500 mensola sin.	500 bracket left	
			Blende oben kpl.	bandeau supérieure	copertura superiore	filler upper kpl.	
			800 Konsole li.	kpl. 800 console gau.	kpl. 800 mensola sin.	800 bracket left	
			Blende oben kpl.	bandeau supérieure	copertura superiore	filler upper kpl.	
			1000 Konsole li.	kpl. 1000 console gau.	kpl. 1000 mensola sin.	1000 bracket left	

HERDE / FOURNEAUX / CUCINE / RANGES		ENDTISCH / TABLE ATTENANTE / TAVOLO LATERALE / END-SPREADER	
Herdstange / tablette / corrimano / range rail			
schmal / étroit / stretto / thin		breit / large / largo / large	
 72.2073	 72.2072	 72.2202	 72.2201
 72.3438	 72.3440	 72.3434	 72.3436

HERDE / FOURNEAUX / CUCINE / RANGES Mitte / médian / mezzo / middle		ZWISCHENTISCH / TABLE INTERMÉDIAIRE / TAVOLO INTERMEDIO / CENTRE-SPREADER Mitte / médian / mezzo / middle	
Herdstange / tablette / corrimano / range rail			
schmal / étroit / stretto / thin		breit / large / largo / large	
 72.5878	 72.5805	 72.5880	 72.5879

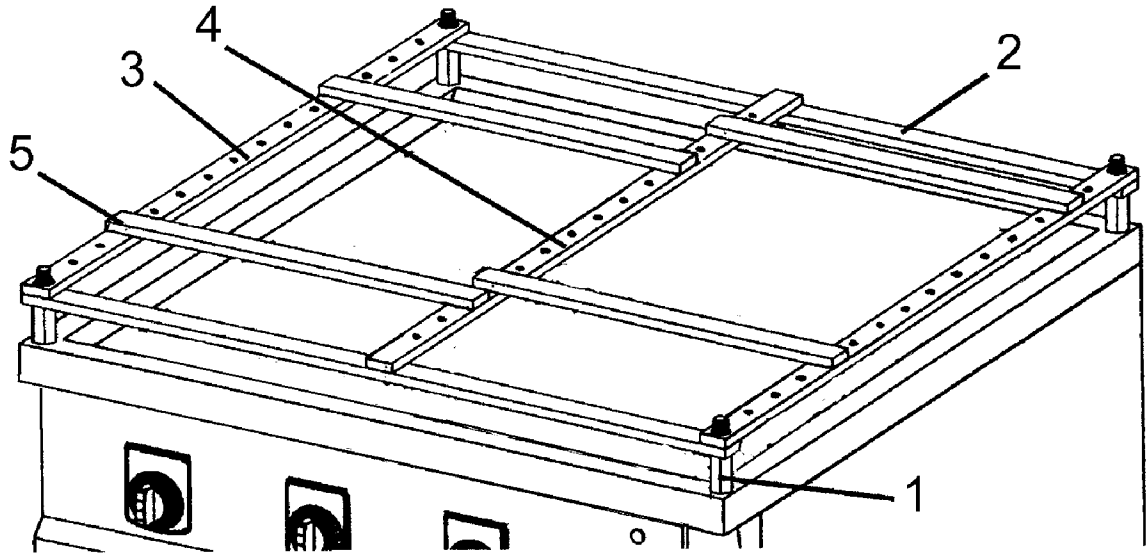
HERDE / FOURNEAUX / CUCINE / RANGES ZWISCHENTISCH / TABLE INTERMÉDIAIRE / TAVOLO INTERMEDIO / CENTRE-SPREADER ENDTISCH / TABLE ATTENANTE / TAVOLO LATERALE / END-SPREADER Mitte / médian / mezzo / middle			
Herdstange / tablette / corrimano / range rail			
schmal / étroit / stretto / thin		breit / large / largo / large	
 72.5878	 72.5880	 72.5805	 72.5879

ECKKONSOLE FÜR FRONT- UND SEITENSTANGEN / CONSOLE ANGLE POUR TABLETTES AVANT ET LATÉRAL / MENSOLA ANGOLO PER CORRIAMI DAVANTI E LATÉRALE / CORNER CONSOLE FOR FRONT AND SIDE RANGE RAIL					
schmal + schmal / étroit + étroit / stretto + stretto / thin + thin		breit + breit / large + large / largo + largo / large + large		breit + schmal / large + étroit / largo + stretto / large + thin	
 72.5259.01	 72.5259.02	 72.4356.01	 72.4356.02	 72.5258.01	 72.5258.02

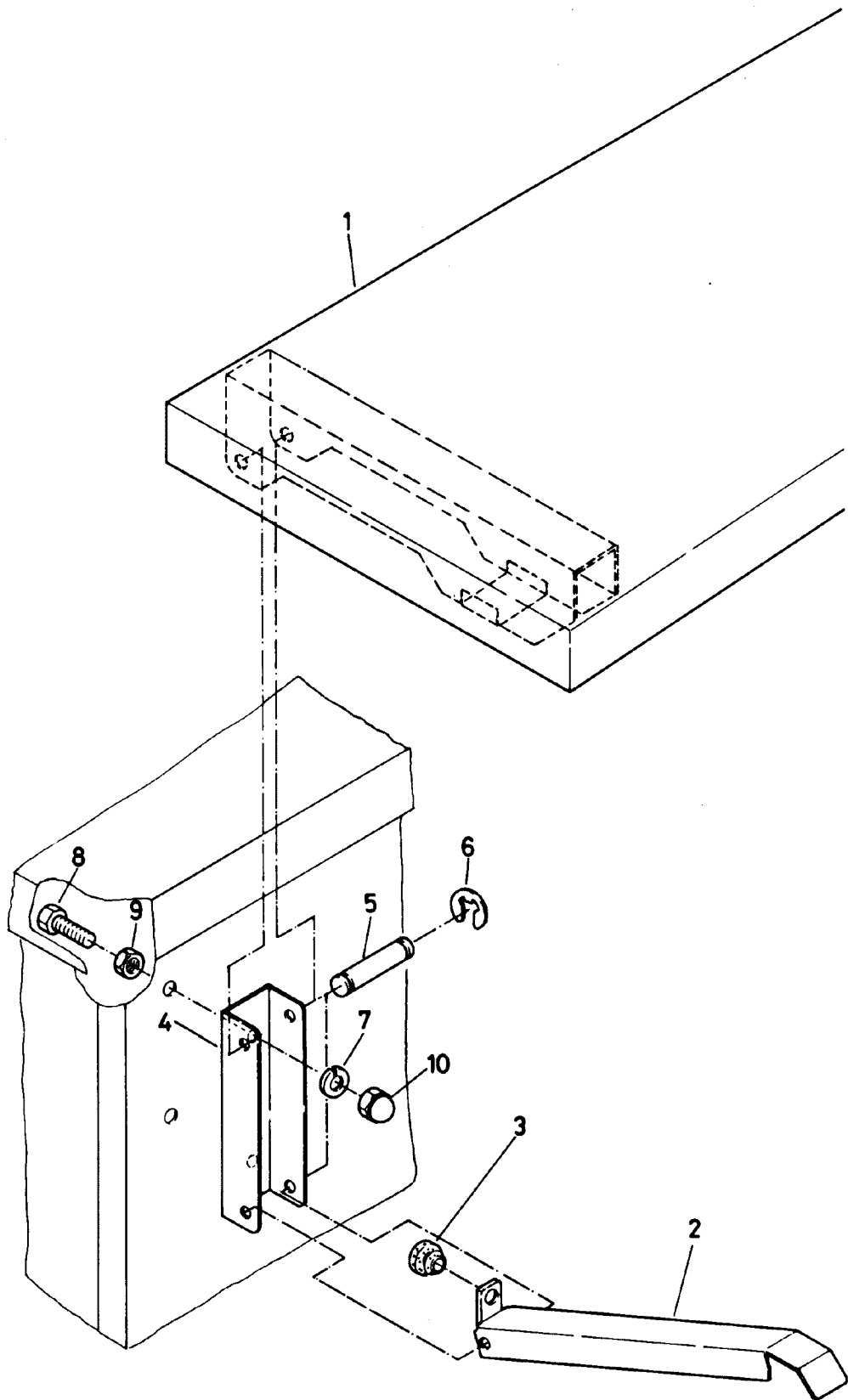
ECKKONSOLE FÜR SEITENHERDSTANGE / CONSOLE ANGLE POUR TABLETTE LATÉRAL / MENSOLA ANGOLO PER CORRIAMO LATÉRALE / CORNER CONSOLE FOR SIDE RANGE RAIL			
schmal / étroit / stretto / thin		breit / large / largo / large	
 72.5833.01	 72.5833.02	 72.5935.01	 72.5935.02

- | | | | |
|------------------|---------------------|--------------------|--------------------|
| Erklärung | explication | spiegazione | explanation |
| H Herd | fourneau | cucina | range |
| Z Zwischentisch | table intermédiaire | tavolo intermedio | centre-spreader |
| E Endtisch | table attenante | tavolo laterale | end-spreader |

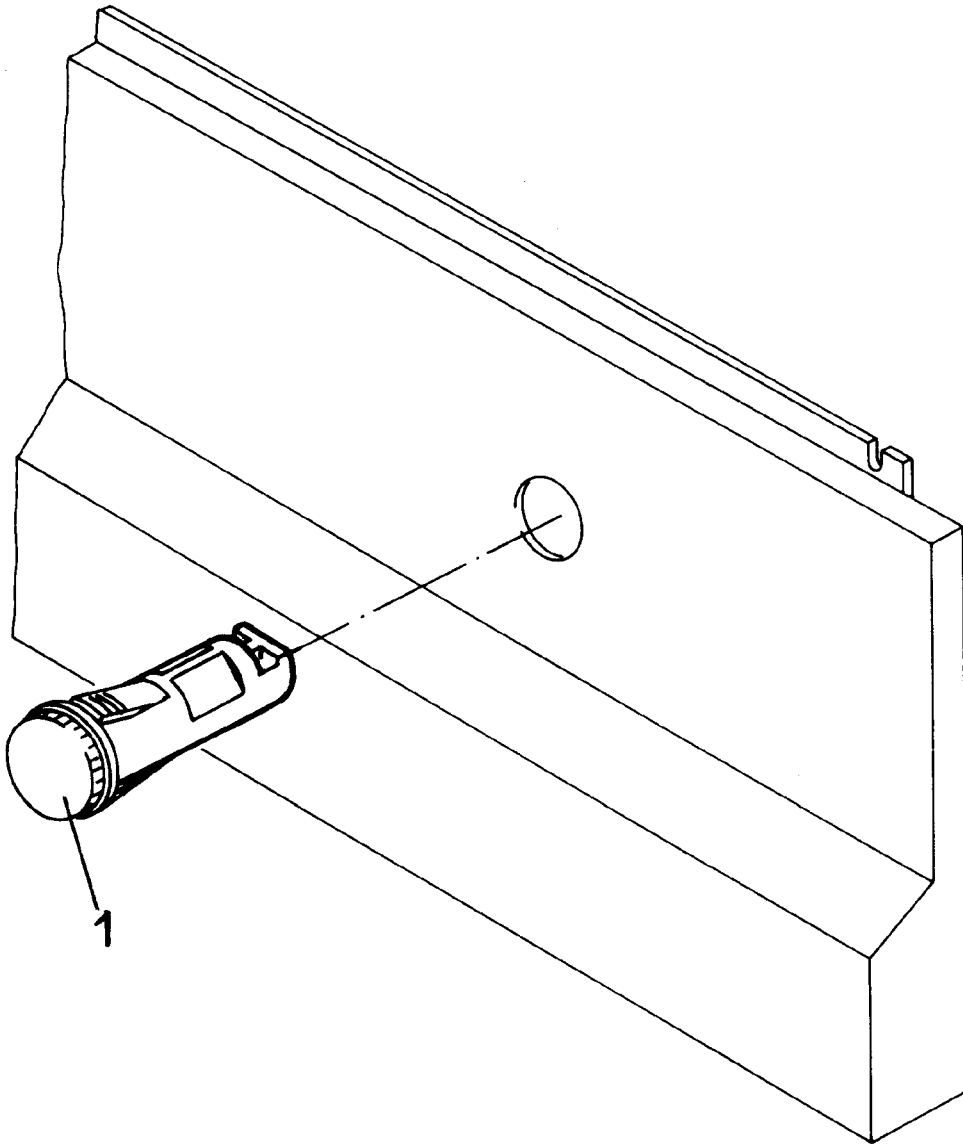
MARINE



MARINE			unità asta antirollio	unit rolling rack	Compact 72.3780.95				Large 72.3090.95		
Pos.	Produkt Nr.	Service Nr.	designation	designation	148	158	159	248	259	349	359
	72.4288		unità completo	complete set	1						
	72.5306		unità completo	complete set		1					
	72.4595		unità completo	complete set			1				
	72.3996		unità completo	complete set				1			
	705 820 304		unità completo	complete set					1		
	705 820 307		unità completo	complete set						1	
	705 820 305		unità completo	complete set							1
1	705 040 432		bullone	bolt	4	4	4	4	4	4	4
2	72.4286		asta	rod	2						
	72.4593		asta	rod		2					
	72.4593		asta	rod			2				
	705 030 490		asta	rod				2			
	705 030 474		asta	rod					2		
	705 030 492		asta	rod						2	
	705 030 478		asta	rod							2
3	72.3994		asta	rod	2	2		2			
	705 030 475		asta	rod			2		2	2	2
4	72.3995		asta	rod				1			
	705 030 476		asta	rod					1	2	2
5	72.4287		asta	rod	2						
	72.4594		asta	rod		2	2				
	705 030 491		asta	rod				4			
	705 030 477		asta	rod					4		
	705 030 493		asta	rod						6	
	705 030 479		asta	rod							6



Pos.	Produkt Nr.	Service Nr.	designation	designation	Compact 72.3780.96	Large 72.3090.96
			unità ripiano ribaltabile	unit lift up shelf		1 10.4.1995
	72.2306.01		ripiano completo	shelf complete	300x800	1
	72.2306.02		ripiano completo	shelf complete	400x800	1
	72.2306.03		ripiano completo	shelf complete	300x900	1
	72.2306.04		ripiano completo	shelf complete	400x900	1
	(03965)		ripiano completo	shelf complete	300x1000	1
1	72.2303		mensola	shelf	300x800	1
	72.2304		mensola	shelf	400x800	1
	72.2301		mensola	shelf	300x900	1
	72.2302		mensola	shelf	400x900	1
	72.2286		mensola	shelf	300x1000	1
2	705 030 283		sostegno	stud		2
3	712 044 960.02		tampone di gomma	rubber bumper		2
4	72.2300		placca	plate		2
5	75.9000		asse	shaft		4
6	75.9001.06		fusibile	fuse		8
7	1701 5007		disco a molla	spring disk		4
8	1701 2602		vite	screw		4
9	1701 3016		dado	nut	M6	4
10	1701 3053		dado	hat nut	M6	4



			unità lampada	unit lamp	Large/Compact 72.3090.97/72.3780.97 19.2.1996	1/1
--	--	--	------------------	--------------	--	-----

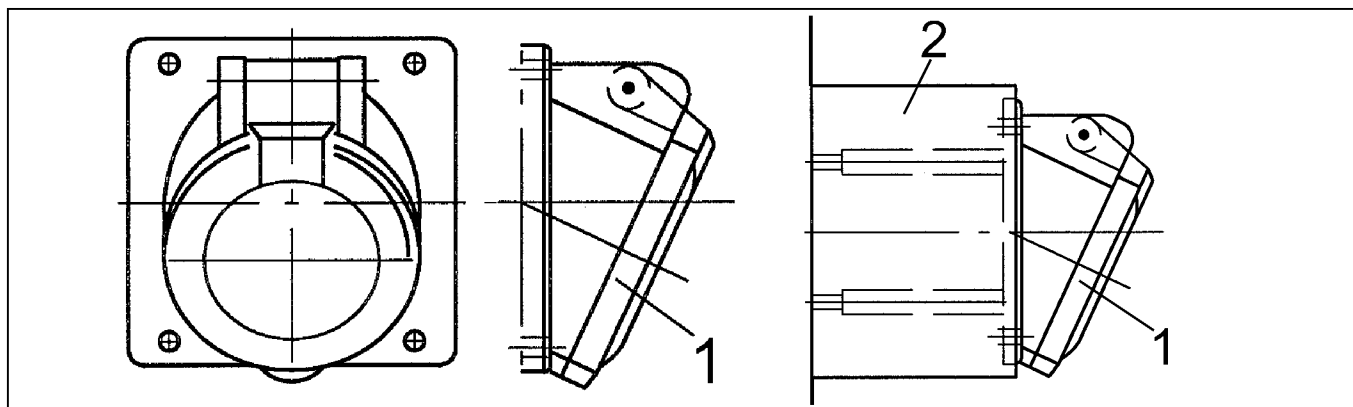
Pos.	Produkt Nr.	Service Nr.	designation	designation		
1	1201 1863.01	1800 2877	lampada verde	lamp green	200/230V	
	1201 1863.02	1800 2876	lampada verde	lamp green	400/415/440V	
	1201 1865.01		lampada bianca	lamp white	200/230V	
	1201 1865.02		lampada bianca	lamp white	400/415/440V	
	1201 1867		lampada rossa	lamp red	230V	
1	1201 1894		lampada verde	lamp green	400 - 440V	
	1201 1895		lampada bianca	lamp white	400 - 440V	
	1201 1905		lampada verde	lamp green	200/230V	
	1201 1906		lampada bianca	lamp white	200/230V	

			unità lampada	unit lamp	Large/Compact 72.3090.97/72.3780.97 12.9.1996	1/1
--	--	--	------------------	--------------	--	-----

Pos.	Produkt Nr.	Service Nr.	designation	designation		
1	72.4574.01	1800 2877	lampada verde	lamp green	200/230V	
	72.4574.02	1800 2876	lampada verde	lamp green	400/415/440V	
	72.4574.05		lampada bianca	lamp white	200/230V	
	72.4574.06		lampada bianca	lamp white	400/415/440V	
	72.4574.09		lampada rossa	lamp red	230V	
1	72.4574.03		lampada verde	lamp green	400 - 440V	
	72.4574.07	1800 2874	lampada bianca	lamp white	400 - 440V	
	72.4574.04		lampada verde	lamp green	200/230V	
	72.4574.08		lampada bianca	lamp white	200/230V	

72.3780.98

07.00



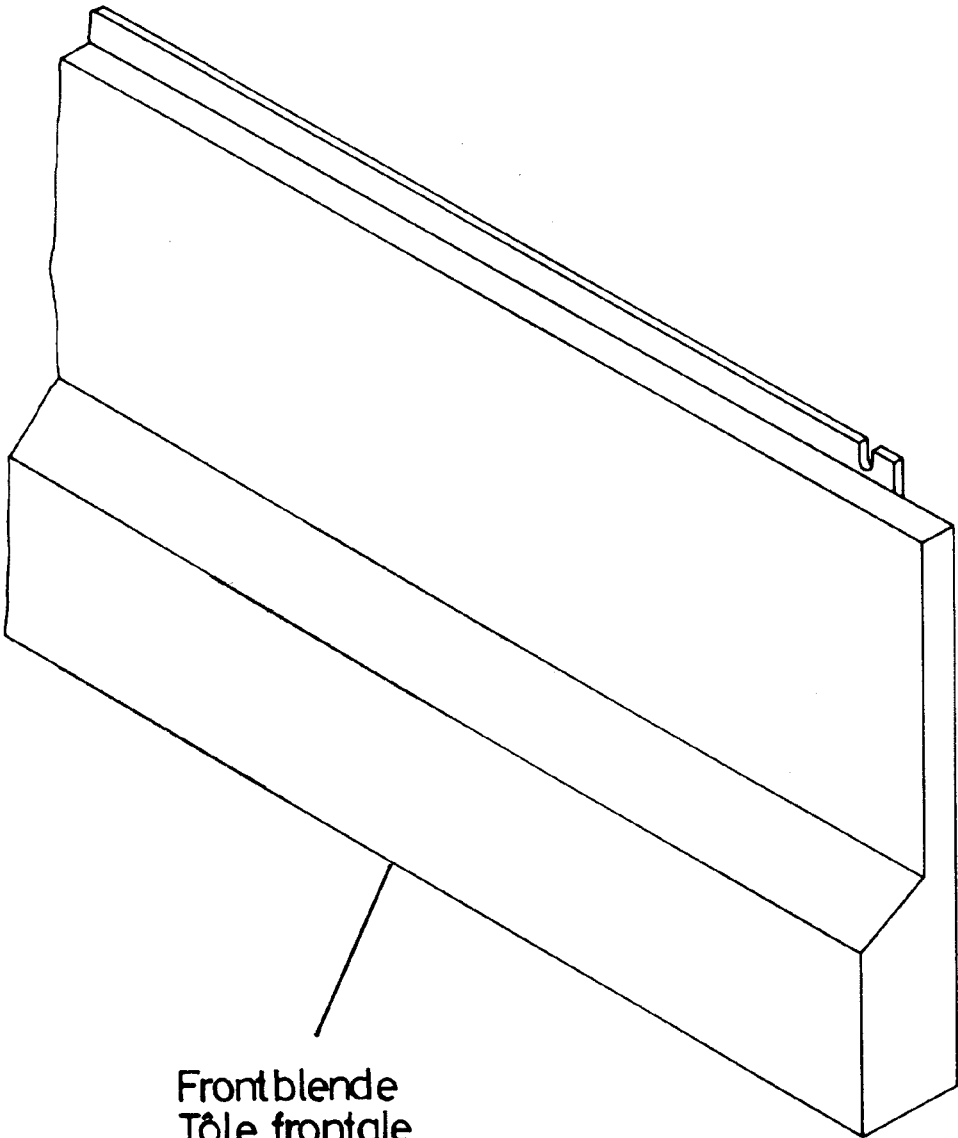
Doc. No.	Issue	IT	GB	Seite/ Page/ Pagina/ Page
72.3780.98	07/00	Unità presa di corrente	Unit socket	1

Pos.	Product No.	Service No.	Designatione	Designation	Type	Introduction
1	1115 1443		presa di corrente EURO	socket EURO	16A/3N/400V	07/00
	1115 1444		presa di corrente EURO	socket EURO	32A/3N/400V	07/00
	1115 1579		presa di corrente CH	socket CH	16A/1N/230V	07/00
	1115 1578		presa di corrente CH	socket CH	16A/3N/400V	07/00
2	1115 1445		base EURO	housing EURO		07/00

Compact 72.3780.99

Large 72.3090.99

19.02.15



Frontblende
Tôle frontale
Lamiera frontale
front panel

Baugruppe	unité	unità	unit	Compact 72.3780.99
Frontblende	tôle frontale	lamiera frontale	front panel	1/11
Oberbau	partie supérieure	parte superiore	upper part	1.3.1996

WIDTH 400 mm

Product No.	Service No.	Electric switches	Lamps	Gas switches	Piezo buttons	Remarks
72.2386.02		1 centre				
72.2386.03		1 centre	1 right			
72.2386.04		2 symmetric				
72.2386.05		2 symmetric	2 centre			
72.2386.20				1 left		
72.2386.21				2 symmetric		
72.2386.22				1 left	1 left	
72.2386.23				2 symmetric	1 right	
72.2386.24				2 symmetric	1 left	
72.2386.25				2 symmetric	2 symmetric	

WIDTH 500 mm, with CUPBOARD or without LOWER PART

Product No.	Service No.	Electric switches	Lamps	Lamps small	Gas switches	Piezo buttons	Valve	Introd
72.2079.02		1 centre						
72.2079.03		1 centre	1 right					
72.2079.04		2 symmetric						
72.2079.05		2 symmetric	1 centre					
72.2079.06		2 symmetric	2 symmetric					
72.2079.07		3 symmetric						
72.2079.07		1 centre		1 right				10/01
72.2079.07		2 symmetric		2 symmetric				10/01
72.2079.20					1 left			
72.2079.21					2 symmetric			
72.2079.22					1 left	1 left		
72.2079.23					2 symmetric	2 symmetric		
72.2079.24					2 symmetric	1 right		
72.2079.25					2 symmetric	1 left		
72.2079.26		2 symmetric			2 symmetric	2 symmetric		

Baugruppe	unité	unità	unit	Large and Compact	72.3090.99/72.3780.99
Frontblende	tôle frontale	lamiera frontale	front panel		2/11
Oberbau	partie supérieure	parte superiore	upper part		1.3.1996

WIDTH 800 mm, with CUPBOARD or without LOWER PART

Product No.	Service No.	Electric switches	Lamps	Lamps small	Gas switches	Piezo buttons	Remarks	Introd.
72.2387.02		1 centre	1 right					
72.2387.03		2 symmetric						
72.2387.04		2 symmetric	1 centre					
72.2387.05		4 symmetric						
72.2387.06		4 symmetric	1 right					
72.2387.07		2 left						
72.2387.08		4 symmetric	4 symmetric					
72.2387.09		2 right						
72.2387.10		1 centre						
72.2387.11		2 symmetric	2 symmetric					
72.2387.12		2 right	2 right					
72.2387.13		2 symmetric		2 symmetric				10/01
72.2387.14		4 symmetric		4 symmetric				10/01
72.2387.20					4 symmetric			
72.2387.21					1 left, 1 right	1 right		
72.2387.22					1 left, 1 right	1 left		
72.2387.23					4 symmetric	2 right		
72.2387.24					1 left, 1 right			
72.2387.25					4 symmetric	2 right, 1 left		
72.2387.26					4 symmetric	1 right, 1 left		
72.2387.27					1 left, 1 right	1 left, 1 right		
72.2387.28					4 symmetric	2 left		
72.2387.29					4 symmetric	4 symmetric		
72.2387.30					1 left			
72.2387.31					1 right			
72.2387.32					2 left			
72.2387.33					4 symmetric	1 right		
72.2387.34					2 right			
72.2387.40		1 left			1 right			
72.2387.41		1 right			1 left			
72.2387.42		2 right			2 left			
72.2387.43		1 left	1 left		1 right			
72.2387.44		2 left			2 right			

Baugruppe	unité	unità	unit	Compact 72.3780.99
Frontblende	tôle frontale	lamiera frontale	front panel	3/11
Oberbau	partie supérieure	parte superiore	upper part	1.3.1996

WIDTH 800 mm, FRONT SIDE, with BAKING OVEN

Product No.	Service No.	Electric switches	Lamps	Gas switches	Piezo buttons	Remarks
72.2418.02		1 centre	1 right			
72.2418.03		2 symmetric				
72.2418.04		2 symmetric	1 centre			
72.2418.05		4 symmetric				
72.2418.06		4 symmetric	1 right			
72.2418.07		1 right				
72.2418.08		1 left				
72.2418.09		2 left				
72.2418.20				4 symmetric		
72.2418.21				2 symmetric		
72.2418.22				1 left, 1 right	1 left	
72.2418.23				4 symmetric	2 right	
72.2418.24				1 left, 1 right	1 right	
72.2418.25				4 symmetric	1 left, 1 right	
72.2418.26				4 symmetric	1 left	
72.2418.27				4 symmetric,	2 left	
72.2418.28				4 symmetric	1 right	
72.2418.40		2 left		2 right		
72.2418.41		2 right		2 left		

Baugruppe	unité	unità	unit	Large and Compact	72.3090.99/72.3780.99
Frontblende	tôle frontale	lamiera frontale	front panel		4/11
Oberbau	partie supérieure	parte superiore	upper part		1.3.1996

WIDTH 1000 mm, with CUPBOARD or without LOWER PART

Product No.	Service No.	Electric switches	Lamps	Gas switches	Piezo buttons	Remarks	Introduction
72.2389.02		1 right	1 right				
72.2389.03		2 symmetric					
72.2389.04		1 left, 1 right	1 left, 1 right				
72.2389.05		4 symmetric					
72.2389.06		2 symmetric	1 left				
72.2389.07		4 symmetric	1 left				
72.2389.08		1 left	1 left				
72.2389.09		4 symmetric	4 symmetric				
72.2389.10		2 symmetric	1 right				
72.2389.11		1 right					
72.2389.12		4 symmetric	2 right, 1 left				
72.2389.13		1 left					
72.2389.14		2 left, 1 right	1 right				
72.2389.15		2 right, 1 left	1 left				
72.2389.16		1 left, 2 right	2 right				
72.2389.17		2 left					
72.2389.18		2 left	2 left				
72.2389.19		4 symmetric	2 right				
72.2389.60		2 left, 1 right	2 left, 1 right				
72.2389.61		4 symmetric	1 right				
72.2389.62		1 left, 2 right	1 left, 2 right				
72.2389.63		1 left, 2 right		1 left, 1 right			
72.2389.20				4 symmetric			
72.2389.21				1 left, 1 right			
72.2389.22				1 right			
72.2389.23				4 symmetric	2 right		
72.2389.24				4 symmetric	1 left		
72.2389.25				4 symmetric	2 left		
72.2389.26				1 left, 1 right	1 right		
72.2389.27				1 left, 1 right	1 left		
72.2389.28				4 symmetric	4 symmetric		
72.2389.29				1 left, 1 right	1 right		
72.2389.30				1 left			
72.2389.31				4 symmetric	1 left, 1 right		
72.2389.32				1 right	1 right		
72.2389.33					2 right		12/01
72.2389.34					2 left		12/01

Baugruppe	unité	unità	unit	Large and Compact	72.3090.99/72.3780.99
Frontblende	tôle frontale	lamiera frontale	front panel		5/11
Oberbau	partie supérieure	parte superiore	upper part		1.3.1996

WIDTH 1000 mm, with CUPBOARD or without LOWER PART

Product No.	Service No.	Electric switches	Lamps	Lamps small	Gas switches	Piezo buttons	Remarks	Introd.
72.2389.40		1 left			1 right			
72.2389.41		1 right			1 left			
72.2389.42		2 left	2 left		1 right			
72.2389.43					1 left			
72.2389.44		1 right	1 right		1 left			
72.2389.45		1 left	1 left		2 right			
72.2389.46		2 left			2 right			
72.2389.47		2 right			2 left			
72.2389.48		1 left	1 left		1 right			
72.2389.49		2 left			2 left, 2 right			
72.2389.50		2 right			2 left, 2 right			
72.2389.51		1 right	1 right		2 left			
72.2389.52		1 left	1 left		2 right	2 right		
72.2389.53		1 right	1 right		1 left	1 left		
72.6922.01		1 right		1 right				10/01
72.6922.02		1 left		1 left				10/01
72.6922.03		2 symmetric		2 symmetric				10/01
72.6922.04		2 right		2 right				10/01
72.6922.05		2 left		2 left				10/01
72.6922.06		1 left, 2 right		1 left, 2 right				10/01
72.6922.07		2 left, 1 right		2 left, 1 right				10/01
72.6922.08		4 symmetric		4 symmetric				10/01
72.6922.11		2 symmetric	1 left	1 right				10/01
72.6922.12		2 symmetric	1 right	1 left				10/01
72.6922.13		2 right, 1 left	1 left	2 right				10/01
72.6922.14		1 right, 2 left	1 right	1 left				10/01
72.6922.15		1 right, 2 left	2 left	1 right				10/01
72.6922.16		2 right, 1 left	2 right	1 left				10/01
72.6922.17		4 symmetric	2 left	2 right				10/01
72.6922.18		4 symmetric	2 right	2 left				10/01

Baugruppe	unité	unità	unit	Large and Compact	72.3090.99/72.3780.99
Frontblende	tôle frontale	lamiera frontale	front panel		6/11
Oberbau	partie supérieure	parte superiore	upper part		1.3.1996

WIDTH 1000 mm, with CUPBOARD or without LOWER PART

Product No.	Service No.	Electric switches	Lamps	Lamps small	Gas switches	Piezo buttons	Remarks	Introd.
72.6922.21		1 right		1 right	1 left			10/01
72.6922.22		1 left		1 left	1right			10/01
72.6922.23		2 right		2 right	1 left			10/01
72.6922.24		2 left		2 left	1right			10/01
72.6922.25		1 right		1 right	2 left			10/01
72.6922.26		1 left		1 left	2 right			10/01
72.6922.27		2 right		2 right	2 left			10/01
72.6922.28		2 left		2 left	2 right			10/01
72.6922.41		4 symmetric		2 right				10/01
72.6922.42		4 symmetric		2 left				10/01
72.6922.43		2 right, 1 left		2 right				10/01
72.6922.44		1 right, 2 left		2 left				10/01

Baugruppe	unité	unità	unit	Large and Compact	72.3090.99/72.3780.99
Frontblende	tôle frontale	lamiera frontale	front panel		7/11
Oberbau	partie supérieure	parte superiore	upper part		1.3.1996

WIDTH 1000 mm, FRONT SIDE, with BAKING OVEN (not valid for Marine)

Product No.	Service No.	Electric switches	Lamps	Lamps small	Gas switches	Piezo buttons	Remarks	Introduction
72.2078.02		1 right	1 right					
72.2078.03		2 symmetric						
72.2078.04		2 symmetric	2 symmetric					
72.2078.05		4 symmetric						
72.2078.06		2 symmetric	1 left					
72.2078.07		4 symmetric	1 left					
72.2078.08		2 symmetric	1 right					
72.2078.09		2 left, 1 right	2 left, 1 right					
72.2078.10		4 symmetric	2 right					
72.2078.11		4 symmetric	2 left					
72.2078.12		1 left	1 left					
72.2078.13		1 left, 2 right	2 right					
72.2078.14		4 symmetric	4 symmetric					
72.2078.15		1 left, 2 right	1 left					
72.2078.16		2 left, 1 right	1 right					
72.2078.17		2 left	2 left					
72.2078.18		2 left	1 left					
72.2078.19		1 left, 2 right	1 left, 2 right					
72.2078.80		2 left, 1 right	1 left, 1 right					
72.2078.81		2 left, 1 right	2 left					
72.2078.82		2 left						
72.2078.83		1 right						
72.2078.84		1 left						
72.2078.85		2 right	2 right					
72.2078.86		4 symmetric	1 left, 1 right					
72.2078.87		2 right						
72.2078.20					4 symmetric			
72.2078.21					1 left, 1 right			
72.2078.22					4 symmetric	2 left		
72.2078.23					4 symmetric	1 left, 1 right		
72.2078.24					1 left, 1 right	1 left		
72.2078.25					4 symmetric	1 right		
72.2078.26					4 symmetric	2 right		
72.2078.27					4 symmetric	1 left		
72.2078.29					1 left, 1 right	1 right		
72.2078.30					2 right			12/01
72.2078.31					2 left			12/01

Baugruppe	unité	unità	unit	Large and Compact	72.3090.99/72.3780.99
Frontblende	tôle frontale	lamiera frontale	front panel		8/11
Oberbau	partie supérieure	parte superiore	upper part		1.3.1996

WIDTH 1000 mm, FRONT SIDE, with BAKING OVEN (not valid for Marine)

Product No.	Service No.	Electric switches	Lamps	Lamps small	Gas switches	Piezo buttons	Remarks	Introd.
72.2078.40		2 left	2 left		2 right			
72.2078.41		1 right	1 right		2 left			
72.2078.42		2 right			2 left			
72.2078.43		1 left			1 right			
72.2078.44		2 left			2 right			
72.2078.45		1 right			1 left			
72.2078.46		2 right			2 left, 2 right			
72.2078.47		1 right			2 left, 1 right			
72.6923.01		1 right		1 right				10/01
72.6923.02		1 left		1 left				10/01
72.6923.03		2 symmetric		2 symmetric				10/01
72.6923.04		2 right		2 right				10/01
72.6923.05		2 left		2 left				10/01
72.6923.06		2 right, 1 left		2 right, 1 left				10/01
72.6923.07		1 right, 2 left		1 right, 2 left				10/01
72.6923.08		2 right, 2 left		2 right, 2 left				10/01
72.6923.11		2 symmetric	1 left	1 right				10/01
72.6923.12		2 Symmetric	1 right	1 left				10/01
72.6923.13		2 right, 1 left	1 left	2 right				10/01
72.6923.14		1 right, 2 left	1 right	2 left				10/01
72.6923.15		1 right, 2 left	2 left	1 right				10/01
72.6923.16		2 right, 1 left	2 right	1 left				10/01
72.6923.17		4 symmetric	2 left	2 right				10/01
72.6923.18		4 symmetric	2 right	2 left				10/01
72.6923.21		1 right, 1 left		1 right				10/01
72.6923.22		1 right, 1 left		1 left				10/01
72.6923.23		2 right, 1 left		2 right				10/01
72.6923.24		1 right, 2 left		2 left				10/01
72.6923.25		1 right, 2 left		1 right				10/01
72.6923.26		2 right, 1 left		1 left				10/01
72.6923.27		2 right, 2 left		2 right				10/01
72.6923.28		2 right, 2 left		2 left				10/01

Baugruppe	unité	unità	unit	Large and Compact	72.3090.99/72.3780.99
Frontblende	tôle frontale	lamiera frontale	front panel		9/11
Oberbau	partie supérieure	parte superiore	upper part		1.3.1996

WIDTH 1000 mm, REAR SIDE, with BAKING OVEN

Product No.	Service No.	Electric switches	Lamps	Gas switches	Piezo buttons	Remarks
72.2388.02		1 right	1 right			
72.2388.03		2 symmetric				
72.2388.04		1 left, 1 right	1 left, 1 right			
72.2388.05		4 symmetric				
72.2388.06		2 symmetric	1 left			
72.2388.07		4 symmetric	1 left			
72.2388.08		1 right				
72.2388.09		1 left				
72.2388.20				4 symmetric		
72.2388.21				1 left, 1 right		
72.2388.22				1 left, 1 right	1 left	
72.2388.23				1 left, 1 right	1 right	
72.2388.40		1 right		1 left		
72.2388.41		1 left		1 right		

Baugruppe	unité	unità	unit	Large and Compact	72.3090.99/72.3780.99	
Frontblende	tôle frontale	lamiera frontale	front panel		10/11	
Oberbau	partie supérieure	parte superiore	upper part		1.3.1996	
WIDTH 1000 mm, HOT CABINET with sliding doors						
Product No.	Service No.	Electric switches	Lamps	Gas switches	Piezo buttons	Remarks
72.2488.02		1 right	1 right			
72.2488.03		2 symmetric				
72.2488.04		1 left, 1 right	1 left, 1 right			
72.2488.05		4 symmetric				
72.2488.06		2 symmetric	1 left			
72.2488.07		4 symmetric	1 left			
72.2488.08		1 left	1 left			
72.2488.09		1 left				
72.2488.10		4 symmetric	1 right			
72.2488.11		1 left, 2 right	1 left, 2 right			
72.2488.12		2 symmetric	1 right			
72.2488.13		1 right				
72.2488.14		1 left, 2 right	1 left			
72.2488.15		4 symmetric	4 symmetric			
72.2488.16		2 left, 1 right	1 right			
72.2488.17		2 left, 1 right	2 left, 1 right			
72.2488.18		4 symmetric	2 right			
72.2488.20				4 symmetric		
72.2488.21				1 left, 1 right		
72.2488.22				1 left		
72.2488.23				1 right		
72.2488.24				4 symmetric	4 symmetric	
72.2488.25				1 left, 1 right	1 left	
72.2488.26				2 symmetric	1 right	
72.2488.40		1 left		1 right		
72.2488.41		1 right		1 left		
72.2488.42		1 left	1 left	2 right		
72.2488.43		1 right	1 right	2 left		
72.2488.44		1 left	1 left	2 right		Bain marie with drain cock
72.2488.45		1 right	1 right	2 left		Bain marie with drain cock
72.2488.46		1 left	1 left	2 right		
72.2488.47		1 left	1 left	2 right	2 right	
72.2488.48		1 left	1 left	1 right		
72.2488.49		1 right	1 right	1 left		
72.2488.50		2 left		2 right		

	Baugruppe	unité	unità	unit	Compact 72.3780.99	Large 72.3090.99
	Frontblende	tôle frontale	lamiera frontale	front panel		11/11
	Oberbau	partie supérieure	parte superiore	upper part		1.3.96
	ohne Löcher	sans trous	senza buchi	without holes		

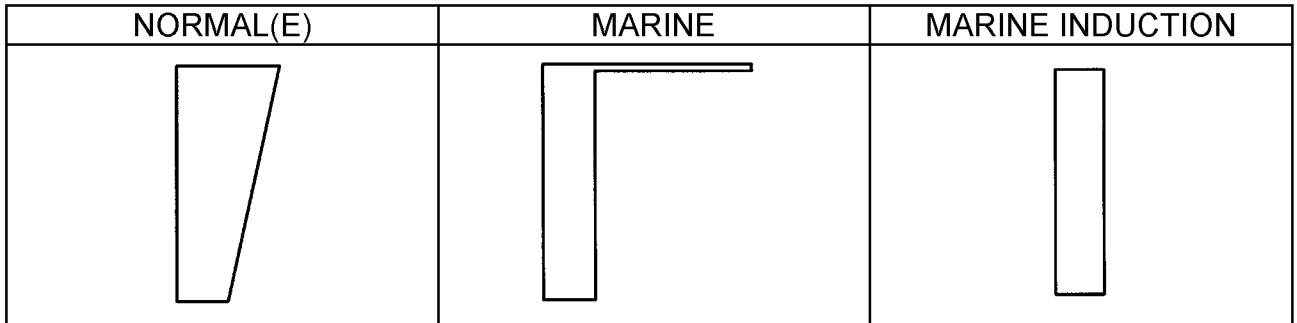
Product No.	Service No.					Breite, largeur, larghezza, width
72.4475		Höhe 700 mm	hauteur 700 mm	altezza 700 mm	height 700 mm	200 mm
72.3145		normal	normal	normale	normal	200 mm
72.4301		normal	normal	normale	normal	400 mm
72.4302		normal	normal	normale	normal	500 mm
72.4303		normal	normal	normale	normal	800 mm
72.4304		mit Backofen vorne	avec four devant	con forno davanti	with oven front	800 mm
72.4305		mit Backofen hinten	avec four derrière	con forno dietro	with oven rear	800 mm
72.4306		normal	normal	normale	normal	1000 mm
72.4307		mit Backofen vorne	avec four devant	con forno davanti	with oven front	1000 mm
72.4308		mit Backofen hinten	avec four derrière	con forno dietro	with oven rear	1000 mm

Blende oben

Bandeau supérieure

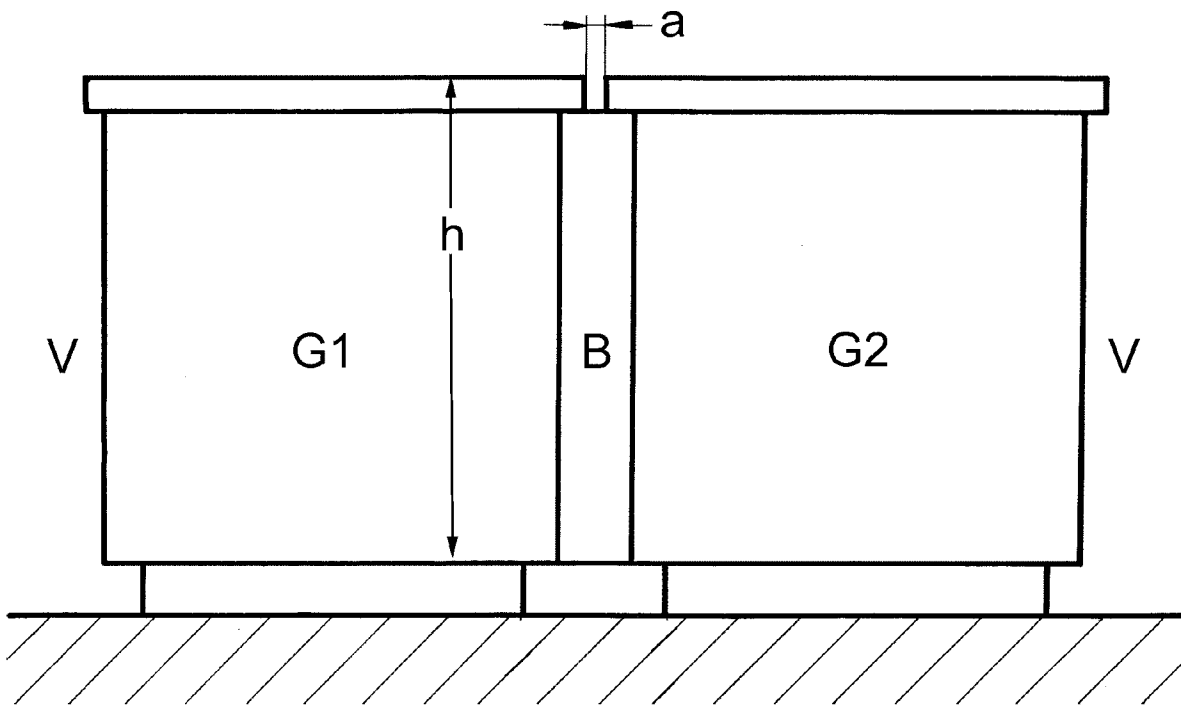
Copertura superiore

Upper filler



	Erklärung	explication	spiegazione	explanation
B	Breite	largeur	larghezza	width
OK	ohne	sans	senza	without
MK	Konsolen für Herdstange mit	consoles pour tablette avec	mensole per corrimano con	consoles for rod with
KR	Konsole für Herdstange rechts	console pour tablette droit	mensola per corrimano destra	console for rod right
KL	Konsole für Herdstange links	console pour tablette gauche	mensola per corrimano sinistra	console for rod left

	B (mm)	OK	MK	KR	KL
NORMAL(E)	200	72.3147	72.3149	72.3151	72.3153
	400	72.2466	72.2481	72.2476	72.2471
	500	72.2467	72.2482	72.2477	72.2472
	800	72.2468	72.2483	72.2478	72.2473
	1000	72.2469	72.2484	72.2479	72.2474
MARINE	1500	72.2470	72.2485	72.2490	72.2475
	200	72.4672	72.4676	72.4680	72.4684
	400	72.4673	72.4677	72.4681	72.4685
	500	72.4981	72.4982	72.4983	72.4984
	800	72.4674	72.4678	72.4682	72.4686
MARINE INDUCTION	1000	72.4985	72.4986	72.4987	72.4988
	1500	72.4675	72.4679	72.4683	72.4876
	500	72.4937	72.4938	72.4939	72.4940
	800	72.4878	72.4879	72.4880	72.4881
	1000	72.4951	72.4952	72.4953	72.4954



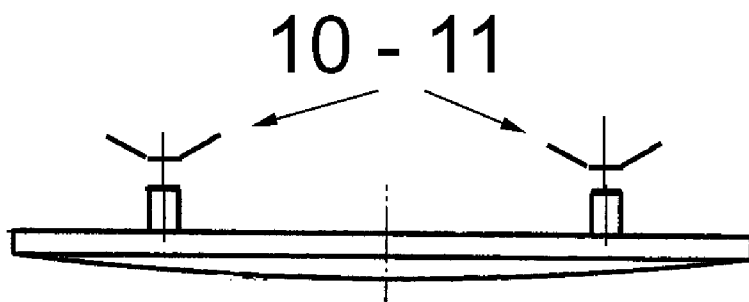
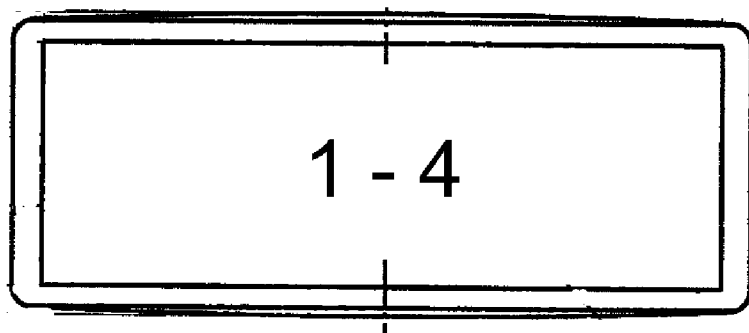
	Erklärung	explication	spiegazione	explanation
B	Blende	bandeau	copertura	filler
G1	Gerät auf linker Seite	appareil à côté gauche	apparecchio a sinistra	appliance on the left
G2	Gerät auf rechter Seite	appareil à côté droite	apparecchio a destra	appliance on the right
V	Vorderseite	avant	parte frontale	front
h	Gerätehöhe mm	hauteur d'appareil mm	altezza dell'apparecchio mm	appliance hight mm
a	Abstand mm	distance mm	distanza mm	distance mm
SK	Standkochkessel	marmite fixe	pentola	stationary boiling pan
KA	Kippapparat	appareil basculant	apparecchio ribaltabile	tilting appliance
HE	Herd	fourneau	cucina	range
ZT	Zwischentisch	table intermédiaire	tavolo intermedio	centre-spreader

DE	FR	IT	GB	72.3780.200 01/99
Baugruppe	Unité	Unità	Unit	Seite/page/pagina/page
Blende B Geräte Rücken an Rücken	Bandeau B Appareils dos à dos	Copertura B Apparechi schiena a schiena	Filler B Appliances back to back	1

G1	G2	h	a	B
KA	KA	800	0	76.1128.03
KA	SK	800	0	76.1299.01
KA	HE	800	0	76.1300.01
HE	KA	800	0	76.1301.01
KA	ZT	800	0	76.1128.02
ZT	KA	800	0	76.1128.02
SK	SK	800	0	76.5425.01
SK	KA	800	0	76.1299.01
SK	HE	800	0	76.5426.01
HE	SK	800	0	76.5426.01
SK	ZT	800	0	76.5426.05
ZT	SK	800	0	76.5426.05
KA	KA	800	10	76.1128.07
KA	SK	800	10	76.1299.02
KA	HE	800	10	76.1300.02
HE	KA	800	10	76.1301.02
KA	ZT	800	10	76.1128.09
ZT	KA	800	10	76.1128.09
SK	SK	800	10	76.5425.02
SK	KA	800	10	76.1299.02
SK	HE	800	10	76.5426.02
HE	SK	800	10	76.5426.02
SK	ZT	800	10	76.5426.06
ZT	SK	800	10	76.5426.06
KA	KA	700	0	76.1128.06
KA	SK	700	0	76.1299.03
KA	HE	700	0	76.1300.03
HE	KA	700	0	76.1301.03
KA	ZT	700	0	76.1128.05
ZT	KA	700	0	76.1128.05
SK	SK	700	0	76.5425.03
SK	KA	700	0	76.1299.03
SK	HE	700	0	76.5426.03
HE	SK	700	0	76.5426.03
SK	ZT	700	0	76.5426.07
ZT	SK	700	0	76.5426.07
KA	KA	700	10	76.1128.08
KA	SK	700	10	76.1299.04
KA	HE	700	10	76.1300.04
HE	KA	700	10	76.1301.04
KA	ZT	700	10	76.1128.10
ZT	KA	700	10	76.1128.10
SK	SK	700	10	76.5425.04
SK	KA	700	10	76.1299.04
SK	HE	700	10	76.5426.04
HE	SK	700	10	76.5426.04
SK	ZT	700	10	76.5426.08
ZT	SK	700	10	76.5426.08

72.3780.250

10.00



Pos.	Produkt Nr.	Service Nr.	Bezeichnung	désignation	designazione	designation		
			Baugruppe Schild	unité plaquette	unità placchetta	unit label	72.3780.250	10.00
1	72.2252		THERMA					1
2	72.6384		THERMALINE					1
3	76.3177		JUNOLINE					1
4	1201 2031		ELECTROLUX					1
10	1701 5072		Haltering	anneau de fixation	anello di sostegno	retaining ring	Pos. 1÷3	2
11	1201 2032		Haltering	anneau de fixation	anello di sostegno	retaining ring	Pos. 4	2