

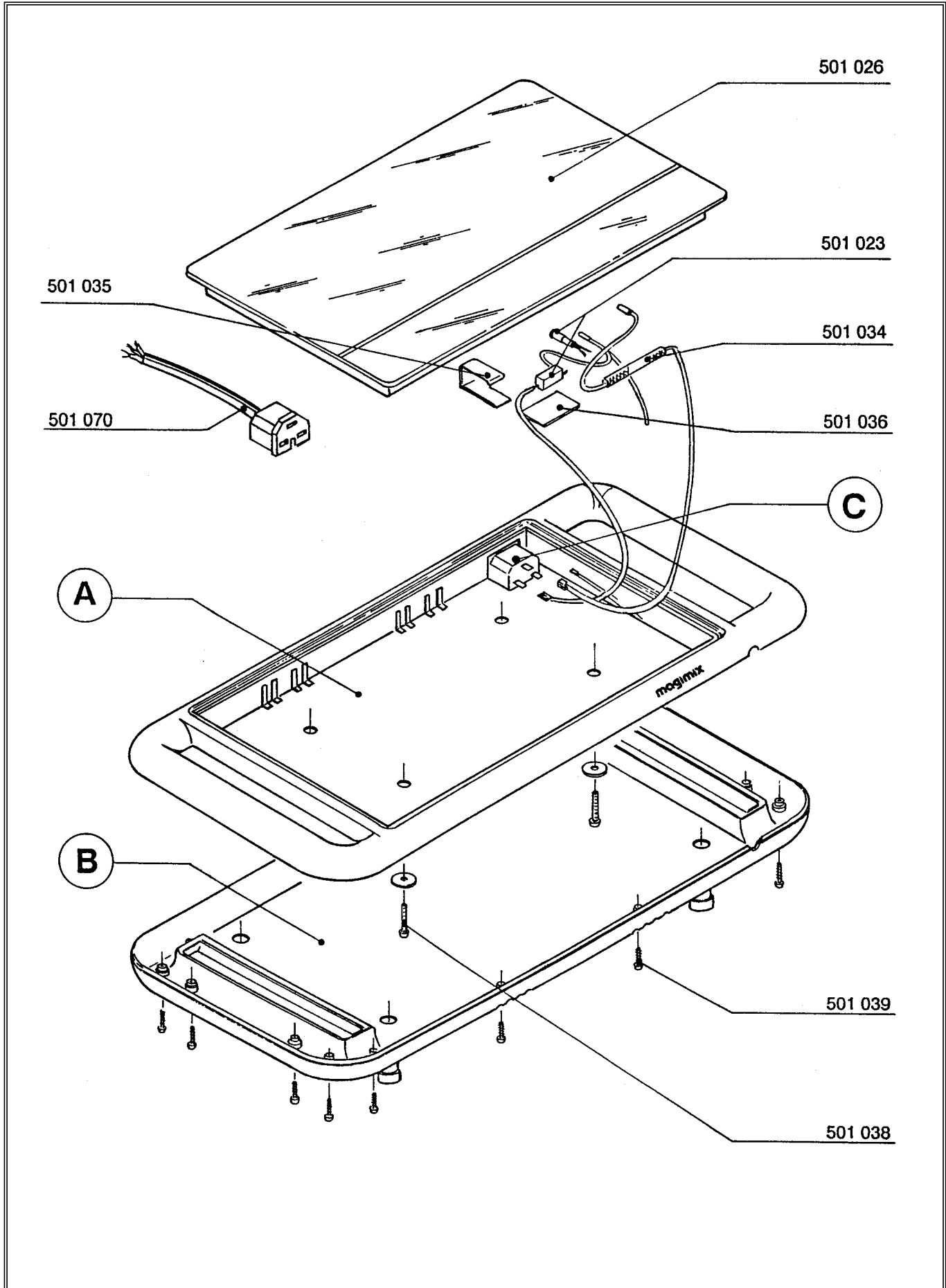
magimix®

CHAUFFE-PLATS

SOMMAIRE
SUMMARY

PRIX
PRICE

11049



magimix®

CHAUFFE-PLATS

11049

A

PARTIE INFERIEURE

B

PARTIE SUPERIEURE

C

FICHE INTERNE

REFERENCE

DESIGNATION

501 023
501 026
501 034
501 035
501 036
501 038
501 039
501 070

THERMOSTAT AVEC VOYANT
PLATEAU VITRIFIE AVEC CORPS CHAUFFANT
CONTACT SECURITE TEMPERATURE
PINCE
ISOLANT
VIS M4 x 16 + RONDELLE
VIS 2,9 x 16
CABLE D'ALIMENTATION

N°

A

B

C

11 023

501 024

501 025

501 347

11 049

501 345

501 346

501 348