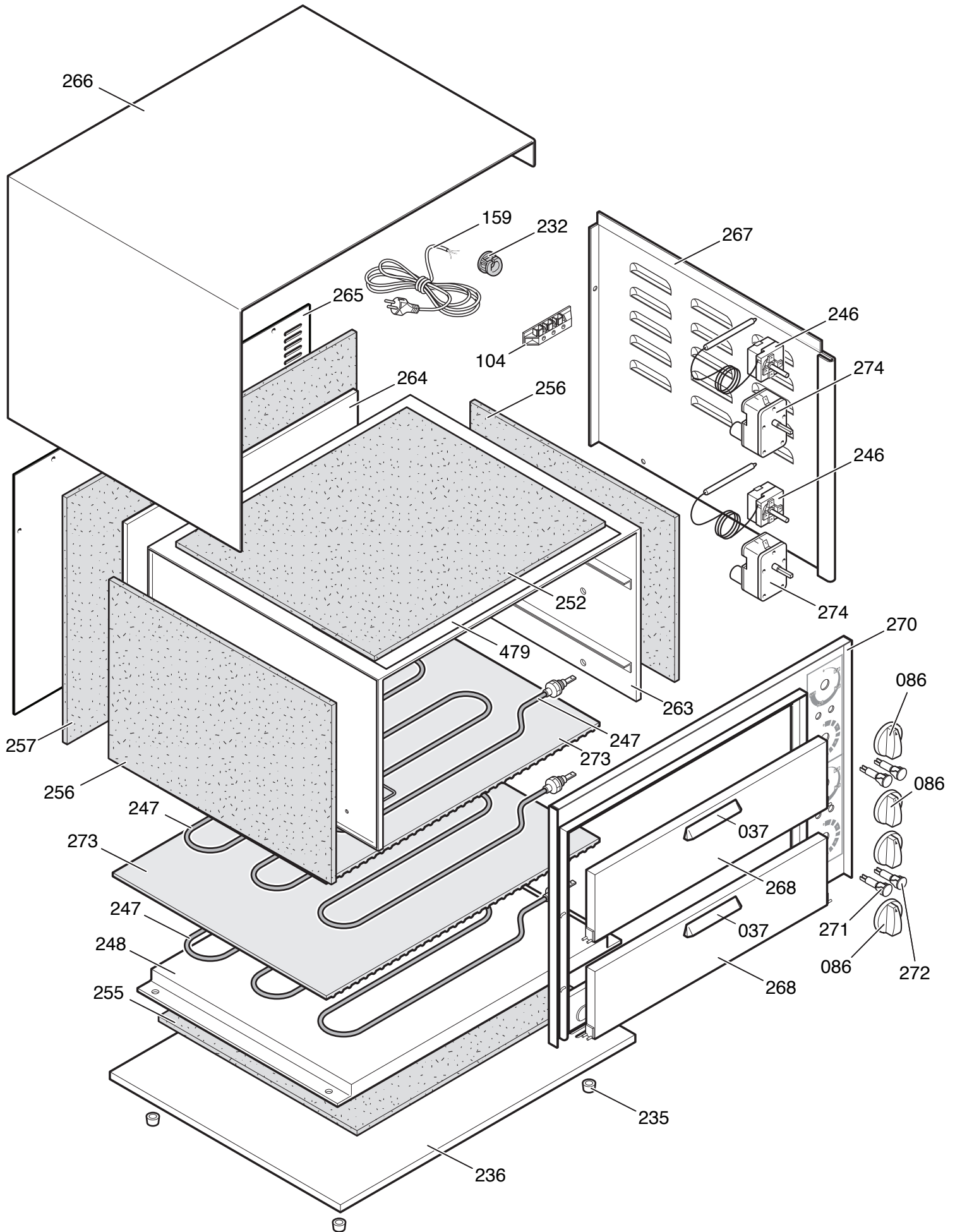


Mod. FP 66 R



FORNETTI PIZZA

ELECTRIC PIZZA OVENS

FOURS A PIZZA ELECTRIQUES

PIZZA ELKTROÖFEN

FP36 - FP36R - FP66R

| POS. | COD. CODE | DESCRIZIONE DESCRIPTION | DESCRIPTION BESCHREIBUNG |
|------|-----------|--|--|
| 086 | 63.6.0295 | Manopola con indice Manette avec index | Knob with pointer Drehknopf mit Zeiger |
| 104 | 63.7.0573 | Morsettiera 3 poli Bornier 3 pôles | 3 Poles terminal board 3 Poles Klemmenbrett |
| 147 | 63.6.0105 | Pomello Ø 25 N Bouton Ø 25 N | Ball grip Ø 25 N Knopf Ø 25 N |
| 158 | 63.7.0102 | Cavo HO5-RN 3X1 Câble HO5-RN 3X1 | Cable HO5-RN 3X1 Kabel H05-RN 3X1 |
| 159 | 63.7.0103 | Cavo H07-RN 3x1,5 Câble H07-RN 3x1,5 | Cable H07-RN 3x1,5 Kabel H07-RN 3x1,5 |
| 232 | 63.7.0541 | Passacavo PA 107 Guide-câble PA 107 | Cable guide PA 107 Kabelführung PA 107 |
| 233 | | Frontalino cassetto Façade tiroir | Frontal panel for drawer Lade vorderes Paneel |
| 234 | | Cassetto briciole Tiroir lèche-frite | Crumb-collector-box Krümellade |
| 235 | 63.6.0015 | Piedino conico Pied conique | Conical foot Kegelfuß |
| 236 | | Fondo Fond | Bottom Boden |
| 237 | | Involucro camera FP 36 Carcasse chambre FP 36 | Chamber body Kammergehäuse |
| 238 | | Schiena camera Dos chambre | Chamber back Kammerrücken |
| 239 | | Copertura forno Couverture four | Oven cover Ofen Bedeckung |
| 240 | | Pannello DX FP 36 Panneau Droit FP 36 | Right-hand panel FP 36 Rechtes Paneel FP 36 |
| 241 | | Frontale FP 36 Panneau de façade FP 36 | Frontal panel FP 36 Vorderes Paneel FP 36 |
| 242 | 63.3.3060 | Griglia FP 36 Grille FP 36 | Grid FP 36 Rost FP 36 |
| 243 | | Frontale griglia FP 36 Façade grille FP 36 | Frontal panel grid FP 36 Vorderes Paneel Rost FP 36 |
| 244 | 63.1.0150 | Impugnatura FP 36 Poignée FP 36 | Handle Handgriff |
| 246 | 63.7.0635 | Termostato monofase 50°-320° Thermostat 50°-320° Monophasé | Single phase thermostat 50°-320° Einphasiger thermostat °50°-320° |
| 247 | 63.7.1088 | Resistenza 800W/230V Résistance 800W/230V | Heating element 800W/230V Heizkörper 800W/230V |
| 248 | | Copertura isolamento fondo Couverture isolation fond | Bottom insulation cover Bodenisolierung Bedeckung |
| 249 | | Retro FP 36 Partie arrière FP 36 | Back side FP 36 Rückseite FP 36 |
| 250 | 63.6.1052 | Isolamento DX e SX FP 36 Isolation Droite et Gauche FP 36 | Insulation right and left FP36 Isolierung Rechts und Links FP 36 |
| 251 | 63.6.1053 | Isolamento schiena FP 36 Isolation partie arrière FP 36 | Insulation back-side FP 36 Isolierung Rückseite FP 36 |
| 252 | 63.6.1054 | Isolamento superiore FP Isolation supérieure FP | Insulation upper-side FP Isolierung Oberseite FP |
| 253 | 63.6.1055 | Isolamento DX e SX FP 36R Isolation Droite et Gauche FP 36R | Insulation right and left FP 36R Isolierung Rechts und Links FP 36R |

| POS. | COD. CODE | DESCRIZIONE DESCRIPTION | DESCRIPTION BESHREIBUNG |
|------|-----------|---|--|
| 254 | 63.6.1056 | Isolamento schiena FP36R Isolation dos FP 36R | Insulation back side FP 36R Isolierung Rückseite FP 36R |
| 255 | 63.6.1057 | Isolamento fondo FP36R- 66R Isolation fond FP36R-66R | Insulation bottom FP 36R-66R Isolierung Boden FP 36R-66R |
| 256 | 63.6.1058 | Isolamento DX e SX FP 66R Isolation Droite et Gauche FP66R | Insulation right and left FP 66R Isolierung Rechts und Links FP66R |
| 257 | 63.6.1059 | Isolamento schiena FP 66R Isolation dos FP 66R | Insulation back side FP 66R Isolierung Rückseite FP 66R |
| 258 | | Involucro camera FP 36R Carcasse chambre FP 36R | Chamber body FP 36R Kammergehäuse FP 36R |
| 259 | | Schiena camera FP 36R Dos chambre FP 36R | Chamber back side FP 36R Kammer Rückseite FP 36R |
| 260 | | Retro FP 36R Partie arrière FP 36R | Back side FP 36R Rückseite FP 36R |
| 261 | | Copertura forno FP 36R Couverture four FP 36R | Oven cover FP 36R Ofen Bedeckung FP 36R |
| 262 | | Pannello DX FP 36R Panneau Droite FP 36R | Right-hand panel FP 36R Rechtes Paneel FP 36R |
| 263 | | Involucro camera FP 66R Carcasse chambre FP 66R | Chamber body FP 66R Kammergehäuse FP 66R |
| 264 | | Schiena camera FP 66R Dos chambre FP 66R | Chamber back side FP 66R Kammer Rückseite FP 66R |
| 265 | | Retro FP 66R Partie arrière FP 66R | Back side FP 66R Rückseite FP 66R |
| 266 | | Copertura FP 66R Couverture FP 66R | Oven cover FP 66R Ofen Bedeckung FP 66R |
| 267 | | Pannello DX FP 66R Panneau Droite FP 66R | Right-hand panel FP 66R Rechtes Paneel FP 66R |
| 268 | 63.1.2701 | Portina FP 36R-66R Porte FP 36R-66R | Door FP 36R-66R Tür FP 36R-66R |
| 269 | | Frontale FP 36R Panneau de façade FP 36R | Frontal panel FP 36R Vorderes Paneel Rost FP 36R |
| 270 | | Frontale FP 66R Panneau de façade FP 66R | Frontal panel FP 36R Vorderes Paneel Rost FP 36R |
| 271 | 63.7.0810 | Lampada spia tensione Lampe présence tension | Power warning light Kontrolllampe für die Spannungsanzeig |
| 272 | 63.7.0811 | Lampada spia funzionamento Tèmoins appareil en marche | Appliance operating warning light Kontrolllampe für die Betriebsanzeige |
| 273 | 63.6.7401 | Piastra refrattaria Plat de réfractarie | Stone plate Schamottplatten |
| 274 | 63.7.0667 | Temporizzatore 15' con camp. Temporisateur 15 ' avec cloche | 15'timer with bell 15'Timer' mit Glocke |
| 479 | 63.6.1091 | Fibraceramica Fibre céramique | Ceramic fiber Keramische Faser |
| | | Targhetta serigrafata FP36-36R Plaquette sérigraphiée FP36-36R | Data plate with silk-screen print Typenschild mit Siebdruck |
| | | Targhetta serigrafata FP66R Plaquette sérigraphiée FP66R | Data plate with silk-screen print FP66R Typenschild mt Siebdruck FP 66R |