



CUPPONE F.Ili S.r.l.

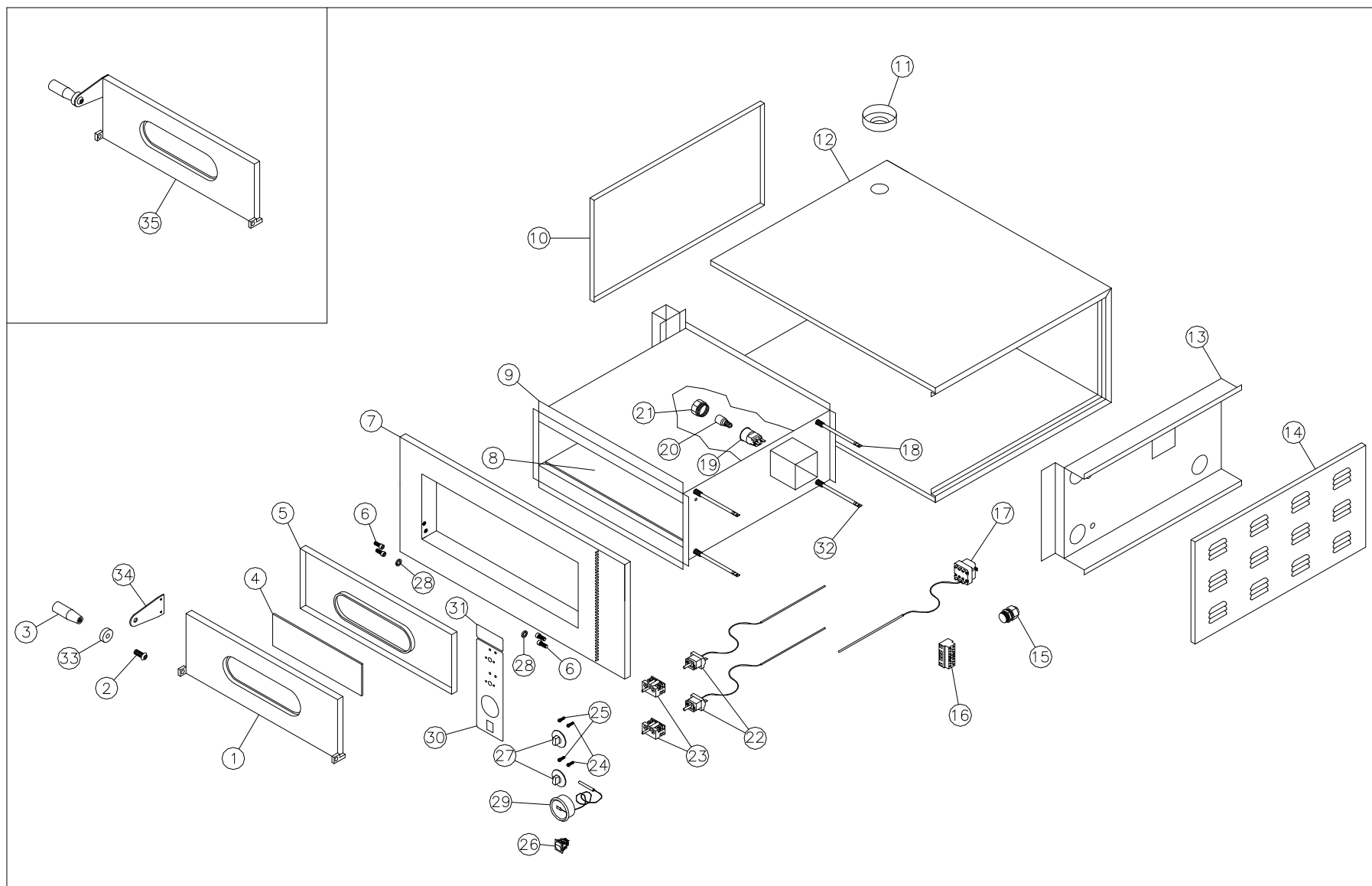
LISTINO RICAMBI

FORNI ELETTRICI A CONTROLLO MECCANICO

BASE 520 - 620 - 720.4

GENNAIO 2008

CUPPONE F.Ili S.r.l.



POS.	CODICE	DESCRIZIONE	POS.	CODICE	DESCRIZIONE
1	92021100	Porta completa Base 520	9	92011001	Camera completa Base 620
1	92021101	Porta completa Base 620	9	92011002	Camera completa Base 720.4
1	92021102	Porta completa Base 720	10	92011070	Pannello laterale sinistro Base 520-1
2	91110007	Vite inox TBE M12x30	10	92011071	Pannello laterale sinistro Base 520-2
3	91510010	Manopola MC 28x85 nera	10	92011072	Pannello laterale sinistro Base 520-3
4	91610010	Vetro borosilicato 320x100	10	92011075	Pannello laterale sinistro Base 620-1
5	92021110	Controporta completa Base 520	10	92011076	Pannello laterale sinistro Base 620-2
5	92021111	Controporta completa Base 620	10	92011077	Pannello laterale sinistro Base 620-3
5	92021112	Controporta completa Base 720	10	92011080	Pannello laterale sinistro Base 720-1.4
6	91110010	Vite zincata cilindrica M8x16 esagonale	10	92011081	Pannello laterale sinistro Base 720-2.4
7	92011030	Facciata completa Base 520-1	10	92011082	Pannello laterale sinistro Base 720-3.4
7	92011031	Facciata completa Base 520-2	11	92011150	Ghiera camino zincata
7	92011032	Facciata completa Base 520-3	12	92011050	Involucro Base 520-1
7	92011035	Facciata completa Base 620-1	12	92011051	Involucro Base 520-2
7	92011036	Facciata completa Base 620-2	12	92011052	Involucro Base 520-3
7	92011037	Facciata completa Base 620-3	12	92011055	Involucro Base 620-1
7	92011040	Facciata completa Base 720-1	12	92011056	Involucro Base 620-2
7	92011041	Facciata completa Base 720-2	12	92011057	Involucro Base 620-3
7	92011042	Facciata completa Base 720-3	12	92011060	Involucro Base 720-1.4
8	91610100	Mattone cordierite 257x515	12	92011061	Involucro Base 720-2.4
8	91610101	Mattone cordierite 307x615	12	92011062	Involucro Base 720-3.4
8	91610102	Mattone cordierite 357x715	13	92011090	Intercapedine Base 520-1
9	92011000	Camera completa Base 520	13	92011091	Intercapedine Base 520-2

POS.	CODICE	DESCRIZIONE	POS.	CODICE	DESCRIZIONE
13	92011092	Intercapedine Base 520-3	19	91310185	Portalampada E 14 piccolo
13	92011095	Intercapedine Base 620-1	20	91310190	Lampada E 14 15W 300°
13	92011096	Intercapedine Base 620-2	21	91610020	Globetto portalampada piccolo
13	92011097	Intercapedine Base 620-3	22	91310003	Termostato monofase 450°
13	92011100	Intercapedine Base 720-1.4	23	91310095	Interruttore per termostato
13	92011101	Intercapedine Base 720-2.4	24	91310115	Lampada spia verde D.6
13	92011102	Intercapedine Base 720-3.4	25	91310116	Lampada spia arancione D.6
14	92011110	Pannello laterale destro Base 520-1	26	91310085	Interruttore verde 2P
14	92011111	Pannello laterale destro Base 520-2	27	91510083	Manopola termostato 450°
14	92011112	Pannello laterale destro Base 520-3	28	92011145	Rondella zincata porta Base
14	92011115	Pannello laterale destro Base 620-1	29	91410020	Pirometro D.60
14	92011116	Pannello laterale destro Base 620-2	30	91611100	Frontale comandi Base
14	92011117	Pannello laterale destro Base 620-3	31	91611110	Logo
14	92011120	Pannello laterale destro Base 720-1.4	32	91711010	Resistenza Base 520 230V 1600W
14	92011121	Pannello laterale destro Base 720-2.4	32	91711011	Resistenza Base 620 230V 1800W
14	92011122	Pannello laterale destro Base 720-3.4	32	91711012	Resistenza Base 720.4 230V 2000W
15	91510223	Pressacavo PG 21	33	91510060	Rondella salvamani nera per MC
16	91310231	Morsettiera G10/5 trifase	34	92011140	Maniglia inox Base
17	91310051	Termostato di sicurezza trifase	35	92011130	Assieme porta Base 520
18	91711015	Resistenza Base 520 230V 2400W	35	92011131	Assieme porta Base 620
18	91711016	Resistenza Base 620 230V 2800W	35	92011132	Assieme porta Base 720
18	91711017	Resistenza Base 720.4 230V 3200W			