



CUPPONE F.II S.r.l.

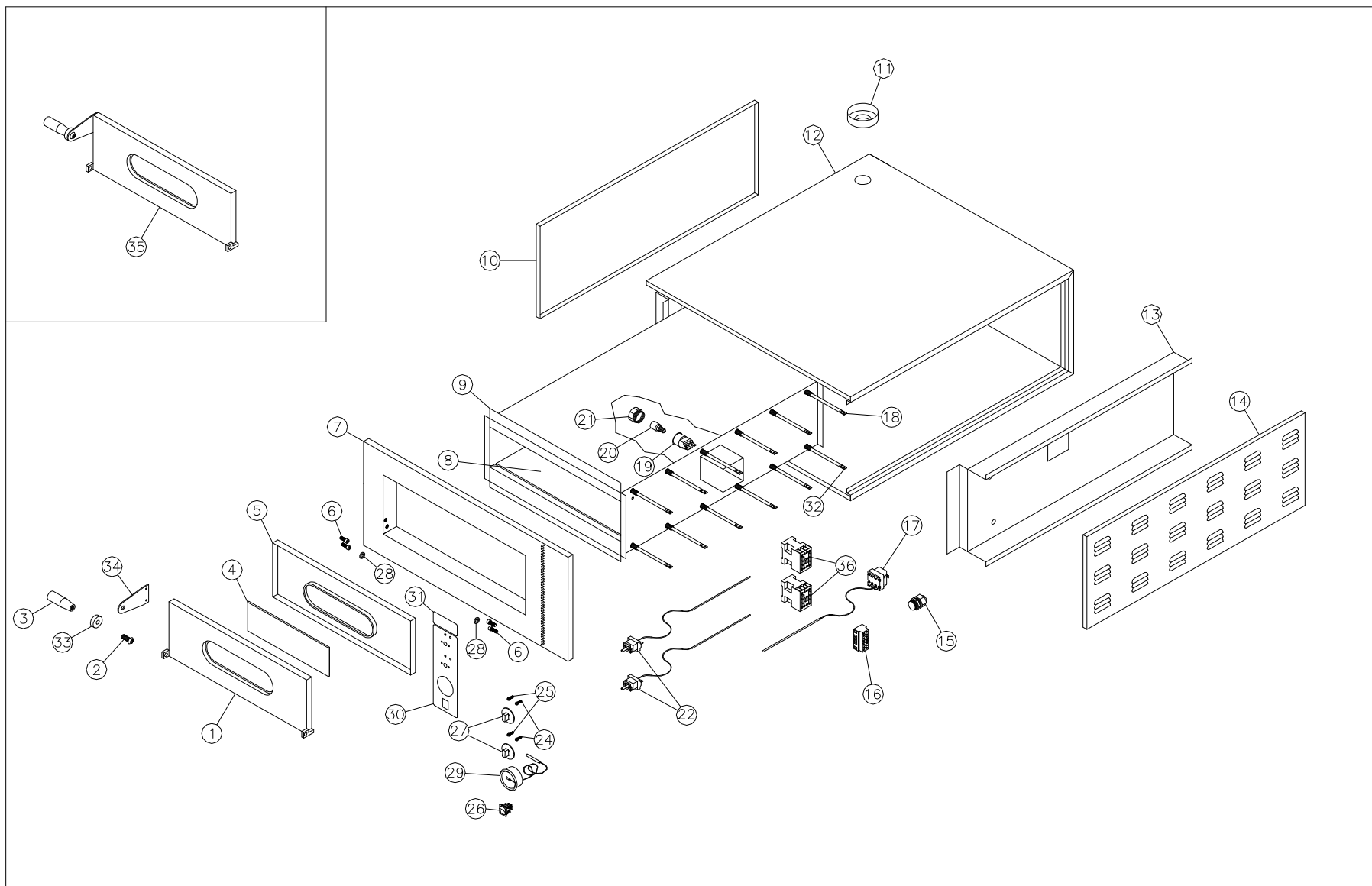
LISTINO RICAMBI

FORNI ELETTRICI A CONTROLLO MECCANICO

BASE 720.6

GENNAIO 2008

CUPPONE F.II S.r.l.



POS.	CODICE	DESCRIZIONE	POS.	CODICE	DESCRIZIONE
1	92021102	Porta completa Base 720	16	91310231	Morsettiera G10/5 trifase
2	91110007	Vite inox TBE M12x30	17	91310051	Termostato di sicurezza trifase
3	91510010	Manopola MC 28x85 nera	18	91711018	Resistenza Base 720.6 230V 1600W
4	91610010	Vetro borosilicato 320x100	19	91310185	Portalampada E 14 piccolo
5	92021112	Controporta completa Base 720	20	91310190	Lampada E 14 15W 300°
6	91110010	Vite zincata cilindrica M8x16 esagonale	21	91610020	Globetto portalampada piccolo
7	92011040	Facciata completa Base 720-1	22	91310003	Termostato monofase 450°
7	92011041	Facciata completa Base 720-2	24	91310115	Lampada spia verde D.6
8	91610102	Mattone cordierite 357x715	25	91310116	Lampada spia arancione D.6
9	92011007	Camera completa Base 720.6	26	91310085	Interruttore verde 2P
10	92011085	Pannello laterale sinistro Base 720-1.6	27	91510083	Manopola termostato 450°
10	92011086	Pannello laterale sinistro Base 720-2.6	28	92011145	Rondella zincata porta Base
11	92011150	Ghiera camino zincata	29	91410020	Pirometro D.60
12	92011065	Involucro Base 720-1.6	30	91611100	Frontale comandi Base
12	92011066	Involucro Base 720-2.6	31	91611110	Logo
13	92011105	Intercapedine Base 720-1.6	32	91711013	Resistenza Base 720.6 230V 1000W
13	92011106	Intercapedine Base 720-2.6	33	91510060	Rondella salvamani nera per MC
14	92011125	Pannello laterale destro Base 720-1.6	34	92011140	Maniglia inox Base
14	92011126	Pannello laterale destro Base 720-2.6	35	92011132	Assieme porta Base 720
15	91510223	Pressacavo PG 21	36	91310136	Contattore BF9.10.230