



# CUPPONE F.Ili S.r.l.

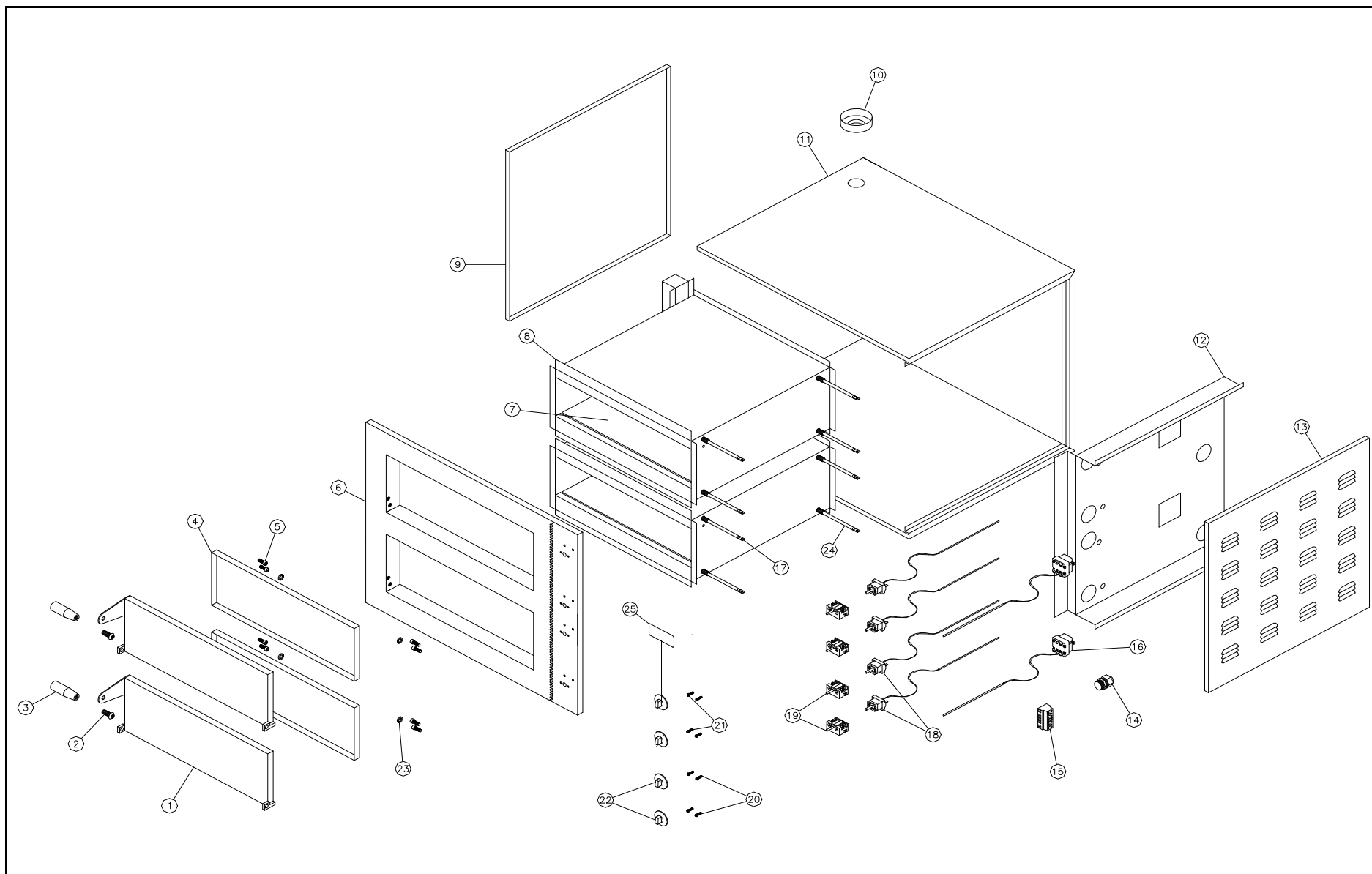
LISTINO RICAMBI

FORNI ELETTRICI A CONTROLLO MECCANICO

BRUTUS

GENNAIO 2008

CUPPONE F.Ili S.r.l.



POS.	CODICE	DESCRIZIONE
1	92021210	Porta completa BT 520
2	91110007	Vite inox TBE M12x30
3	91510010	Manopola MC 28x85 nera
4	92031060	Controporta BT 520
5	91110010	Vite zincata cilindrica M8x16 esagonale
6	92011210	Facciata completa BT 520-2
7	91610100	Mattone cordierite 259x515
8	92011200	Camera completa BT 520
9	92011071	Pannello laterale sinistro BT 520-2
10	92011150	Ghiera camino zincata
11	92011051	Involucro BT 520-2
12	92011091	Intercapedine BT 520-2
13	92011111	Pannello laterale destro BT 520-2
14	91510223	Pressacavo PG 21
15	91310231	Morsettiera G10/5 trifase
16	91310051	Termostato di sicurezza trifase
17	91711015	Resistenza BT 520 230V 2400W
18	91310003	Termostato monofase 450°
19	91310095	Interruttore per termostato
20	91310115	Lampada spia verde D.6
21	91310116	Lampada spia arancione D.6
22	91510083	Manopola termostato 450°
23	92011145	Rondella zincata porta BT
24	91711010	Resistenza BT 520 230V 1600W
25	91611110	Logo CP
26	91510060	Rondella salvamani nera per MC