



# CUPPONE F.Ili S.r.l.

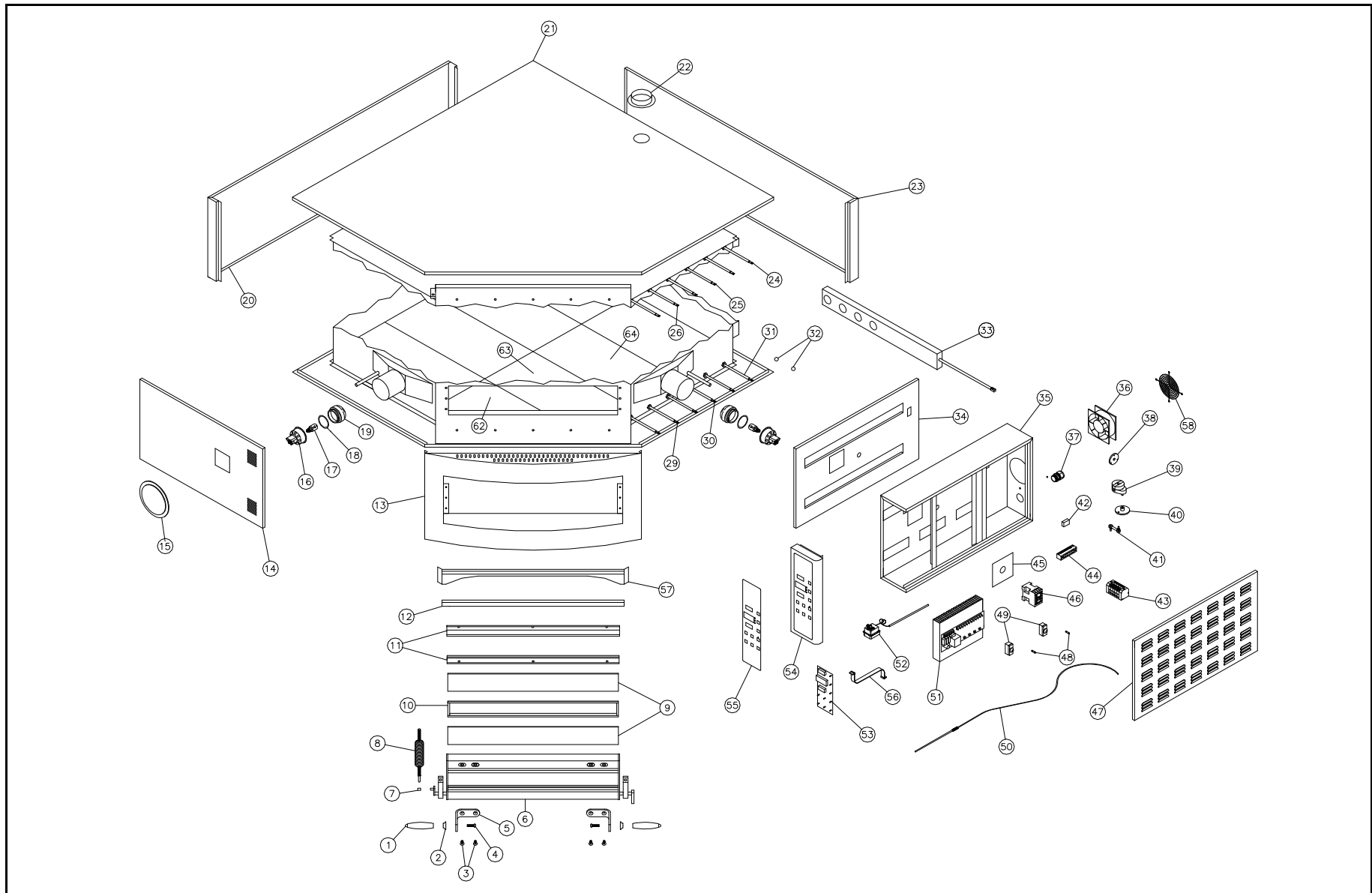
LISTINO RICAMBI

FORNI ELETTRICI A CONTROLLO DIGITALE

EVOLUTION

GENNAIO 2008

CUPPONE F.Ili S.r.l.



POS.	CODICE	DESCRIZIONE	POS.	CODICE	DESCRIZIONE
1	91510000	Manopola con inserto rossa	17	91310205	Lampada alogena E14 40W 230V
2	91510050	Rondella salvamani rossa	18	91410000	Ghiera metallica portalamпада
3	91110015	Vite TPSE 6x20 inox	19	91610021	Globetto portalamпада grande
4	91110007	Vite TBE M12x30 inox	20	92012100	Fianco sinistro EV835/1
5	92012065	Maniglia cromata porta EV	20	92012105	Fianco sinistro EV835/2
6	92022060	Porta completa EV	21	92012090	Coperchio EV
7	92032010	Boccola in bronzo porta EV	22	92312030	Ghiera D.80
8	92012240	Molla porta EV	23	92012110	Fianco destro EV835/1
9	91610002	Vetro ceramico 713x93	23	92012115	Fianco destro EV835/2
10	92033070	Distanziale vetro porta EV	24	91711072	Resistenza sup. post. EV 230V 2400W
11	92033080	Fermavetro porta EV	25	91711071	Resistenza sup. interm. EV 230V 2400W
12	92013500	Guarnizione porta EV	26	91711070	Resistenza sup. ant. EV 230V 2600W
13	92012080	Facciata completa EV835/1	29	91711060	Resistenza inf. ant. EV 230V 1600W
13	92012085	Facciata completa EV835/2	30	91711061	Resistenza inf. interm. EV 230V 1400W
14	92012120	Pannello laterale sinistro EV835/1	31	91711062	Resistenza inf. post. EV 230V 1400W
14	92012125	Pannello laterale sinistro EV835/2	32	91410030	Sfera camino EV
15	92012140	Plafoniera inox EV	33	92012020	Scorrevole camino EV
16	91310186	Portalamпада E14 grande	34	92012130	Intercapedine EV835/1

POS.	CODICE	DESCRIZIONE	POS.	CODICE	DESCRIZIONE
34	92012135	Intercapedine EV835/2	48	91310501	Fusibile EV
35	92012150	Scatola comandi EV835/1	49	91310511	Portafusibile EV
35	92012155	Scatola comandi EV835/2	50	91310211	Sonda TCJ
36	91310320	Ventola di raffreddamento	51	91310305	Scheda di potenza 16A
37	91510224	Pressacavo PG 29	52	91310050	Termostato di sicurezza monofase
38	92012200	Flangia PVC perno camino	53	91310255	Scheda di controllo EV
39	91310530	Motore camino	54	92012220	Cruscotto EV835/1 elettronico
40	92012190	Flangia motore camino	54	92012225	Cruscotto EV835/2 elettronico
41	91410040	Snodo camino	55	91611080	Frontale comandi EV835/1 elettronico
42	91310540	Condensatore per motore camino	55	91611090	Frontale comandi EV835/2 elettronico
43	91310231	Morsettiera G10/5 trifase	56	91310291	Cavo connessione scheda
44	91310235	Morsettiera G5/12	57	92012010	Arco camera EV
45	92012160	Pannello copertura botola luce EV	58	91410010	Griglia proteggi ventola
46	91310136	Contattore BF9.10.230	62	91610111	Mattone 49-294-343 anteriore sx
47	92012230	Pannello laterale destro EV835/1	63	91610112	Mattone 343-294-588 anteriore dx
47	92012235	Pannello laterale destro EV835/2	64	91610110	Mattone 588-294-588 posteriore