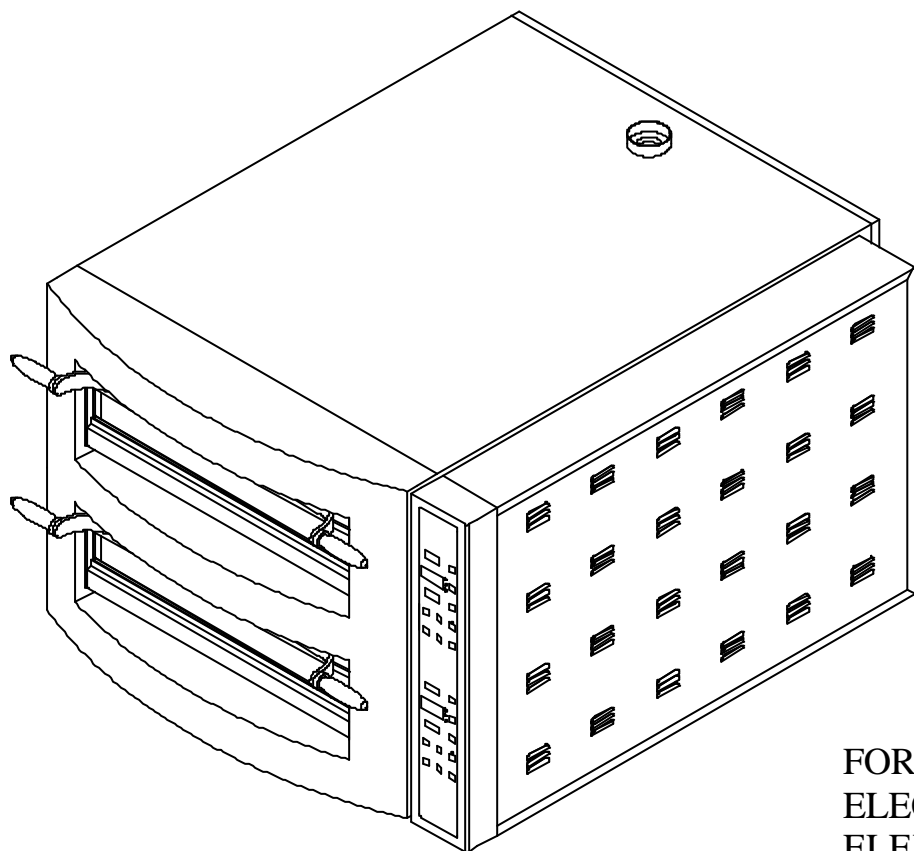




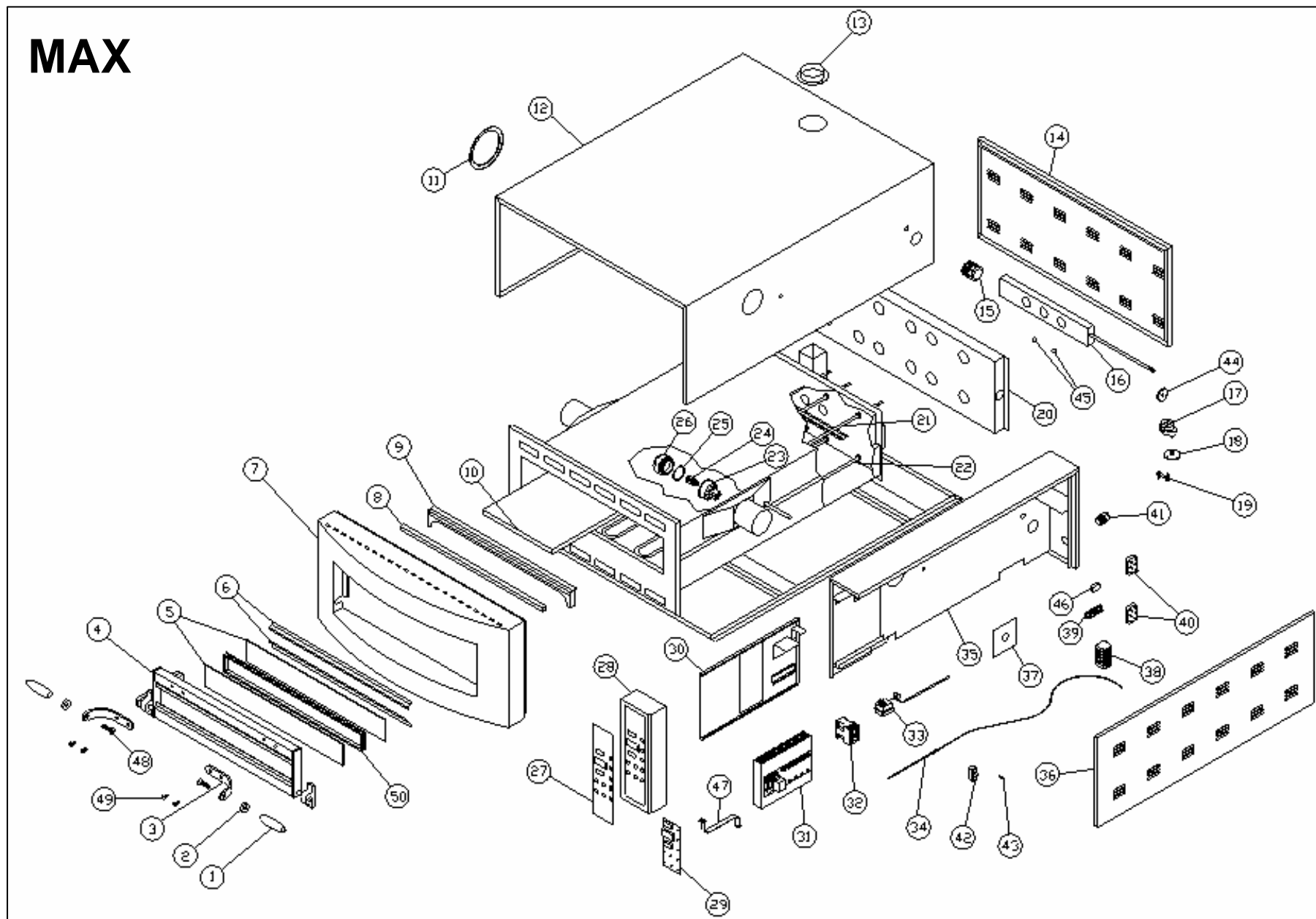
ISTRUZIONI PER L'INSTALLAZIONE, L'USO E LA MANUTENZIONE  
INSTRUCTION FOR INSTALLATION, USE AND MAINTENANCE  
INSTALLATIONS, GEBRAUCHSANWEISUNGEN UND KUNDENDIENST  
INSTRUCTIONS POUR L'INSTALLATION, L'UTILISATION ET L'ENTRETIEN  
INSTRUCCIONES PARA LA INSTALACIÓN EL USO Y EL MANTENIMIENTO



# MAX

FORNO ELETTRICO PER PIZZERIA - CONTROLLO DIGITALE  
ELECTRICAL PIZZAOVEN - DIGITAL CONTROL  
ELEKTRO PIZZAÖFEN - DIGITALE STEUERUNG  
FOUR ELECTRIC POUR PIZZERIA - CONTRÔLE DIGITALE  
HORNO ELECTRICO PARA PIZZERIA - CONTROL DIGITAL

# MAX



Edizione 2008

NR	COD.	PEZZI DI RICAMBIO	SPARE PARTS	ERSATZTEILE	PIÈCES DE RECHANGE	PIEZASS DE REPUESTO
1	91510000	Manopola porta MAX	Door handle MAX	Türgriff MAX	Poignée porte MAX	Tirador puerta MAX
2	91510050	Rondella salvamano MAX	Hand protection washer MAX	Handschutzgummi MAX	Rondelle protège-doigts MAX	Arandela salvamanos MAX
3	92013070	Maniglia	Handle	Griff	Poignée	Asa
5	91610002	Vetro porta 435-635	Door glazing 435-635	Türglas 435-635	Vitre porte 435-635	Cristal de la puerta 435-635
5	91610005	Vetro porta 635L-935	Door glazing 635L-935	Türglas 635L-935	Vitre porte 635L-935	Cristal de la puerta 635L-935
8	92013500	Treccia fibra vetro 435-635	Fibreglass gasket 435-635	Glasfaserdichtung 435-635	Joint en fibre de verre 435	Junta en fibra de vidrio 435-635
8	92013501	Treccia fibra vetro 635L-935	Fibreglass gasket 635L-935	Glasfaserdichtung 635L-935	Joint en fibre de verre 635L-935	Junta en fibra de vidrio 635L-935
10	91610055	Mattone 350x700	Stone 350x700	Stein 350 x 700	Pierre 350 x 700	Piedra 350 x 700
10	91610056	Mattone 350x1050	Stone 350x1050	Stein 350 x 1050	Pierre 350 x 1050	Piedra 350 x 1050
13	92312030	Ghiera camino	Flue ring nut	Kaminring verzinkt	Bague cheminée	Abrazadera chimenea
15	91510210	Passacavo D.32	Grommet D.32	Kabeldurchführung D.32	Passe-câble D. 32	Guíacables D.32
17	91310530	Motore camino	Flue electric motor	Elektromotor für Abzug	Moteur électrique cheminée	Motor eléctrico chimenea
18	92012190	Flangia camino	Flue motor flange	Flansch für Abzugelektromotor	Bride moteur cheminée	Brida motor chimenea
19	91410040	Snodo camino	Flue articulated joint	Abzugsgelenk	Articulation cheminée	Articulación chimenea
21	91711050	Resistenza 435 1000 W	Heating element 435 1000 W	Heizelement 435 1000 W	Résistance 435 1000W	Resistencia 435 1000W
21	91711051	Resistenza 635 1600 W	Heating element 635 1600 W	Heizelement 635 1600 W	Résistance 635 1600W	Resistencia 635 1600W
21	91711052	Resistenza 635L 1600 W	Heating element 635L 1600W	Heizelement 635L 1600 W	Résistance 635L 1600W	Resistencia 635L 1600W
21	91711053	Resistenza 935 2400 W	Heating element 935 2400W	Heizelement 935 2400 W	Résistance 935 2400W	Resistencia 935 2400W
22	91711040	Resistenza 435 700 W	Heating element 435 700 W	Heizelement 435 700 W	Résistance 435 700W	Resistencia 435 700W
22	91711041	Resistenza 635 1000 W	Heating element 635 1000 W	Heizelement 635 1000 W	Résistance 635 1000W	Resistencia 635 1000W
22	91711042	Resistenza 635L 1000 W	Heating element 635L 1000W	Heizelement 635L 1000 W	Résistance 635L 1000W	Resistencia 635L 1000W

NR	COD.	PEZZI DI RICAMBIO	SPARE PARTS	ERSATZTEILE	PIÈCES DE RECHANGE	PIEZASS DE REPUEESTO
22	91711043	Resistenza 935 1500 W	Heating element 935 1500W	Heizelement 935 1500 W	Résistance 935 1500W	Resistencia 935 1500W
23	91310187	Portalampada	Lamp holder	Lampenhalterung	Douille	Portalámpara
24	91310206	Lampada alogena	Halogen lamp	Halogenlampe	Lampe halogène	Lámpara halógena
25	91410000	Ghiera globetto illuminazione	Ring for lamp holder ball	Fassung für lampenhalterung	Bague pour petit globe	Abrazadera para globo
26	91610021	Globetto illuminazione	Ball for lamp holder	Leuchtenglocke	Petit globe pour douille	Globo para portalámpara
27	91611080	Frontale singolo	Single front panel	Einzelfront	Panneau frontal simple	Delantera única
27	91611090	Frontale doppio	Double front panel	Doppelfront	Panneau frontal double	Delantera doble
29	91310255	Scheda di controllo	Control panel	Kohntroll Platine	Carte de contrôle	Tarjeta de control
31	91310305	Scheda di potenza	Power panel	Leistungs Platine	Carte de puissance	Tarjeta de potencia
32	91310136	Contattore	Contacteur	Schütz	Contacteur	Contacteur
33	91310050	Termostato di sicurezza monof.	Single-phase safe thermostat	Überhitzungsschutz einphasing	Thermostat de sécurité monoph.	Termostato de seguridad monofás.
34	91310211	Sonda	Temperature sensor	Sonde	Sonde	Sonda
38	91310230	Morsettiera monofase	Single-phase terminal board	Klemmleiste einphasig	Borner	Regleta de bornes monofásica
38	91310231	Morsettiera trifase	Three-phase terminal board	Klemmleiste dreiphasig	Borner triphasé	Regleta de bornes trifásica
39	91310235	Morsettiera	Terminal board	Klemmleiste	Borner	Regleta de bornes
40	91310241	Morsettiera BAM/6	Terminal board BAM/6	Klemmleiste BAM/6	Borner BAM/6	Regleta de bornes BAM/6
41	91510224	Pressacavo PG29	Cable clamp PG29	Kabelabgang PG29	Serre-fils PG29	Prensacable PG29
42	91310511	Portafusibile	Fuse block	Sicherungshalterung	Porte-fusible	Portafusible
43	91310501	Fusibile	Fuse	Sicherung	Fusible	Fusible
44	92012200	Flangia in nylon	Nylon flange	Nylonflansch	Bride nylon	Brida de nylon
45	91410030	Sfera	Ball	Sphäre	Sphère	Esfera
46	91310540	Condensatore 0.12 µF	Condenser 0.12 µF	Kondesator 0.12 µF	Condensateur 0.12 µF	Condensator 0.12 µF