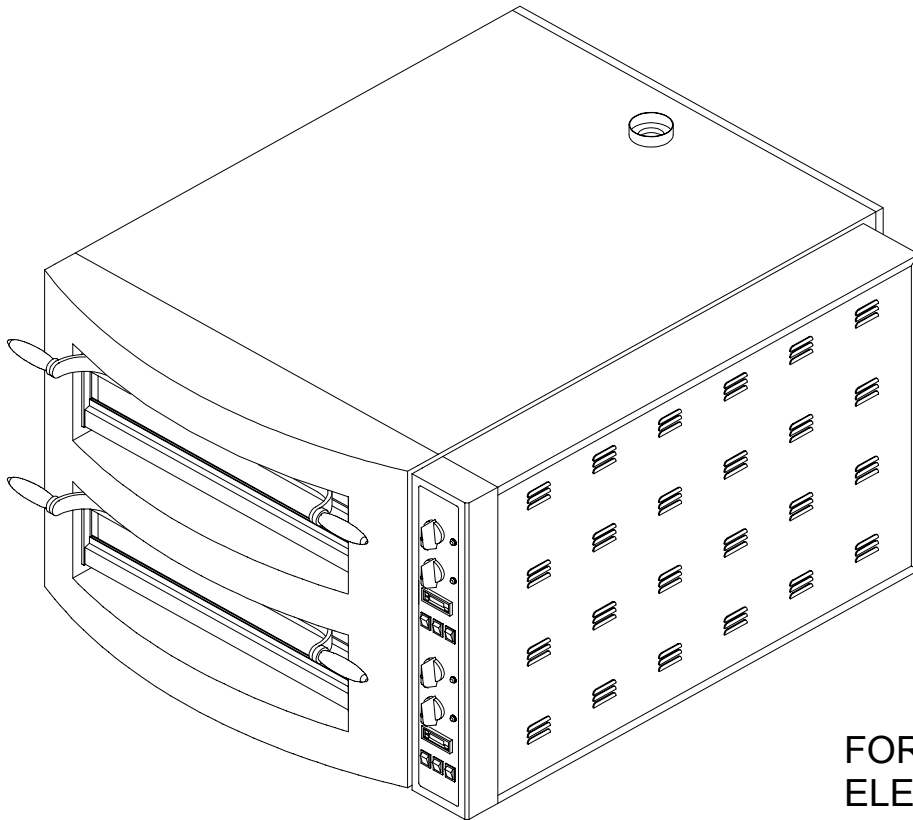
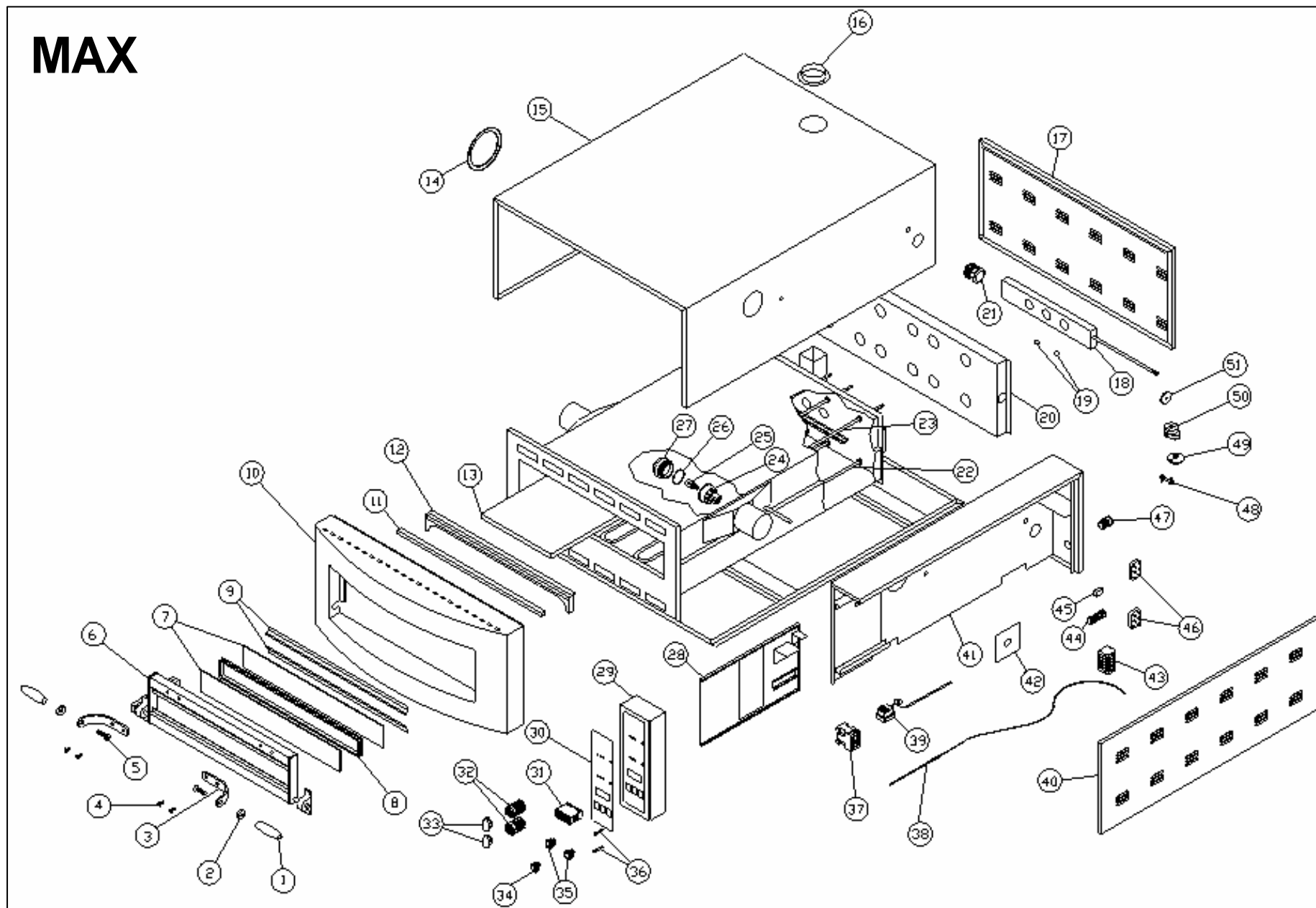


ISTRUZIONI PER L'INSTALLAZIONE, L'USO E LA MANUTENZIONE  
INSTRUCTION FOR INSTALLATION, USE AND MAINTENANCE  
INSTALLATIONS, GEBRAUCHSANWEISUNGEN UND KUNDENDIENST  
INSTRUCTIONS POUR L'INSTALLATION, L'UTILISATION ET L'ENTRETIEN  
INSTRUCCIONES PARA LA INSTALACIÓN EL USO Y EL MANTENIMIENTO



FORNO ELETTRICO PER PIZZERIA  
ELECTRICAL PIZZA OVEN - MECHANICAL  
ELEKTRO PIZZAÖFEN - MECHANISCH  
FOUR ELECTRIC POUR PIZZERIA  
HORNO ELECTRICO PARA PIZZERIA



NR	COD.	PEZZI DI RICAMBIO	SPARE PARTS	ERSATZTEILE	PIÈCES DE RECHANGE	PIEZASS DE REPUESTO
1	91510000	Manopola porta MAX	Door handle MAX	Türgriff MAX	Poignée porte MAX	Tirador puerta MAX
2	91510050	Rondella salvamano MAX	Hand protection washer MAX	Handschutzzummi MAX	Rondelle protège-doigts MAX	Arandela salvamanos MAX
3	92013070	Maniglia	Handle	Griff	Poignée	Asa
7	91610002	Vetro porta 435-635	Door glazing 435-635	Türglas 435-635	Vitre porte 435-635	Cristal de la puerta 435-635
7	91610005	Vetro porta 635L-935	Door glazing 635L-935	Türglas 635L-935	Vitre porte 635L-935	Cristal de la puerta 635L-935
11	92013500	Guarnizione fibra di vetro 4-6	Fibreglass gasket 4-6	Glasfaserdichtung 4-6	Joint en fibre de verre 4-6	Junta en fibra de vidrio 4-6
11	92013501	Guarnizione fibra di vetro 6L-9	Fibreglass gasket 6L-9	Glasfaserdichtung 6L-9	Joint en fibre de verre 6L-9	Junta en fibra de vidrio 6L-9
13	91610055	Mattone refrattario 350x700	Stone 350x700	Stein 350 x 700	Pierre 350 x 700	Piedra 350 x 700
13	91610056	Mattone refrattario 350x1050	Stone 350x1050	Stein 350 x 1050	Pierre 350 x 10500	Piedra 350 x 1050
16	92312030	Ghiera camino	Flue ring nut	Kaminring verzinkt	Bague cheminée	Abrazadera chimenea
19	91410030	Sfera	Ball	Sphäre	Sphère	Esfera
21	91510210	Passacavo D.32	Grommet D.32	Kabeldurchführung D.32	Passe-câble D.32	Guíacables D.32
22	91711040	Resistenza 435 700 W	Heating element 435 700 W	Heinzelement 435 700 W	Résistance 435 700W	Resistencia 435 700W
22	91711041	Resistenza 635 1000 W	Heating element 635 1000 W	Heinzelement 635 1000 W	Résistance 635 1000W	Resistencia 635 1000W
22	91711042	Resistenza 6L 1000 W	Heating element 635L 1000W	Heinzelement 635L 1000 W	Résistance 635L 1000W	Resistencia 635L 1000W
22	91711043	Resistenza 935 1500 W	Heating element 935 1500W	Heinzelement 935 1500 W	Résistance 935 1500W	Resistencia 935 1500W
23	91711050	Resistenza 435 1000 W	Heating element 435 1000 W	Heinzelement 435 1000 W	Résistance 435 1000W	Resistencia 435 1000W
23	91711051	Resistenza 635 1600 W	Heating element 635 1600 W	Heinzelement 635 1600 W	Résistance 635 1600W	Resistencia 635 1600W
23	91711052	Resistenza 635L 1600 W	Heating element 635L 1600W	Heinzelement 635L 1600 W	Résistance 635L 1600W	Resistencia 635L 1600W
23	91711053	Resistenza 935 2400 W	Heating element 935 2400W	Heinzelement 935 2400 W	Résistance 935 2400W	Resistencia 935 2400W
24	91310187	Portalampada	Lamp holder	Glühbirnenhalterung	Douille	Portalámpara
25	91310206	Lampada alogena	Halogen lamp	Halogenlampe	Lampe halogène	Lámpara halógena
26	91410000	Ghiera globetto illuminazione	Ring for lamp holder ball	Fassung für lampenhalterung	Bague pour petit globe	Abrazadera para globo
27	91610021	Globetto illuminazione	Ball for lampholder	Leuchtengloke	Petit globe pour douille	Globo para portalámpara

NR	COD.	PEZZI DI RICAMBIO	SPARE PARTS	ERSATZTEILE	PIÈCES DE RECHANGE	PIEZASS DE REPUESTO
30	91611060	Frontale singolo	Single front panel	Einzelfront	Panneau frontal simple	Delantera única
30	91611070	Frontale doppio	Double front panel	Doppelfront	Panneau frontal double	Delantera doble
31	91310031	Termostato digitale	Electronic thermostat	Elektronisches Thermostat	Thermostat électronique	Termostato electrónico
32	91310061	Commutatore 25 A	Commutator 25 A	Umschalter 25 A	Commutateur 25 A	Conmutador 25 A
33	91510096	Manopola commutatore	Commutator knob	Umschaltergriff	Poignée porte	Tirador puerta
34	91310090	Interruttore rosso 2P	Red double-pole switch	Zweipoliger Rotschalter	Interrupteur rouge bipolare	Interruptor rojo bipolar
35	91310085	Interruttore 2P	Double-pole switch	Zweipoliger Schalter	Interrupteur bipolare	Interruptor bipolar
36	91310111	Lampada spia 400 V	Indicator light 400 V	Kontrollampe 400 V	Lampe témoin 400 V	Lámpara piloto 400 V
37	91310136	Contattore	Contacteur	Schütz	Contacteur	Contacteur
38	91310211	Sonda TCJ	Temperature sensor TCJ	Sonde TCJ	Sonde TCJ	Sonda TCJ
39	91310051	Termostato di sicurezza	Safe thermostat	Überhitzungsschutz	Thermostat de sécurité	Termostato de seguridad
43	91310230	Morsettiera monofase	Single-phase terminal board	Klemmleiste einphasing	Bornier monophasé	Regleta de bornes monofásica
43	91310231	Morsettiera trifase	Three-phase terminal board	Klemmleiste dreiphasing	Bornier triphasé	Regleta de bornes trifásica
44	91310235	Morsettiera	Terminal board	Klemmleiste	Bornier	Regleta de bornes
45	91310540	Condensatore 0.12 µF	Condenser 0.12 µF	Kondensator 0.12 µF	Condensateur 0.12 µF	Condensator 0.12 µF
46	91310241	Morsettiera BAM/6	Terminal board BAM/6	Klemmleiste BAM/6	Bornier BAM/6	Regleta de bornes BAM/6
47	91510224	Pressacavo PG29	Cable clamp PG29	Kabelabgang PG29	Serre-fils PG29	Prensacable PG29
48	91410040	Snodo camino	Flue articulated joint	Abzugsgelenk	Articulation cheminée	Articulación chimenea
49	92012190	Flangia camino	Flue motor flange	Flens für Abzugelektromotor	Bride moteur cheminée	Brida motor chimenea
50	91310530	Motore camino	Flue electric motor	Elektromotor für Abzug	Moteur électrique cheminée	Motor eléctrico chimenea
51	92012200	Flangia in nylon	Nylon flange	Nylonflens	Bride nylon	Brida de nylon