

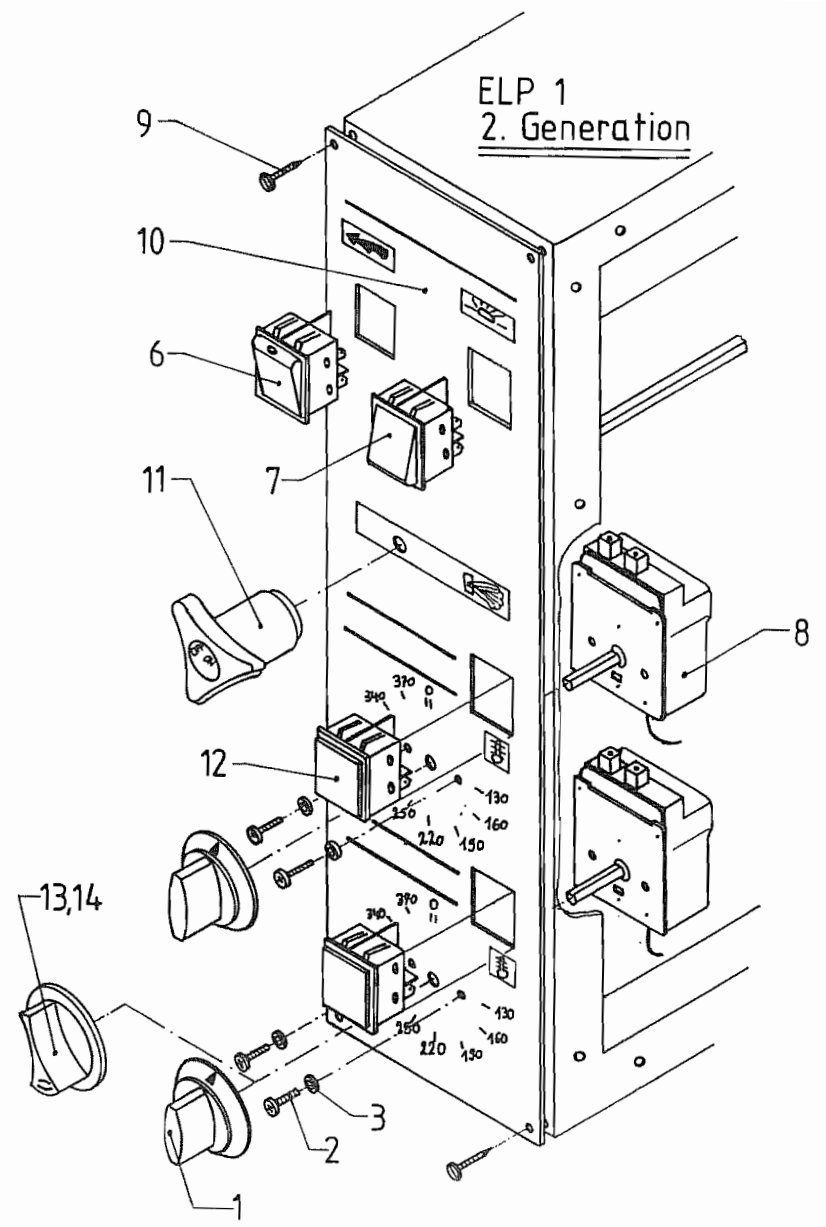
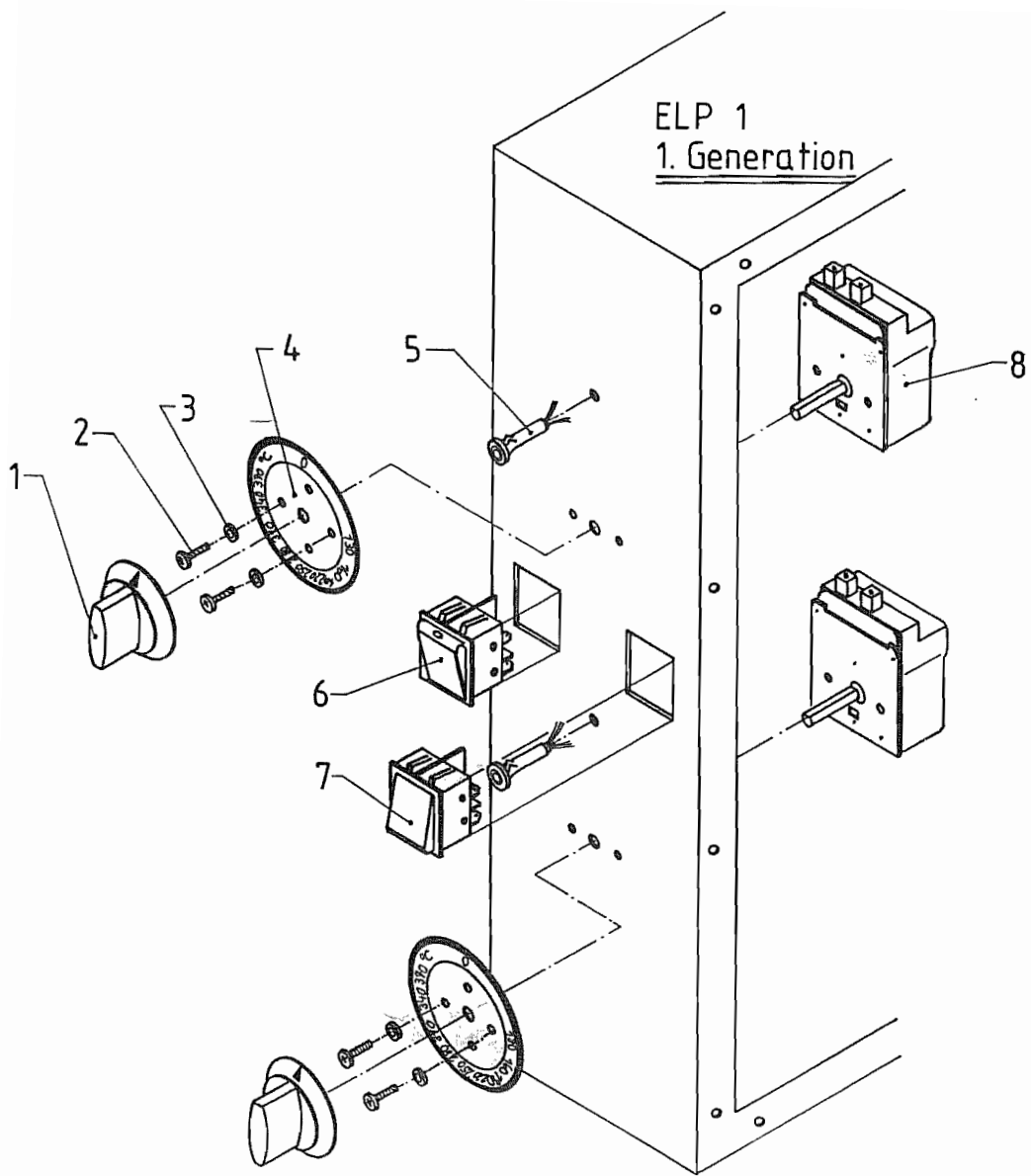
Pizzageräte

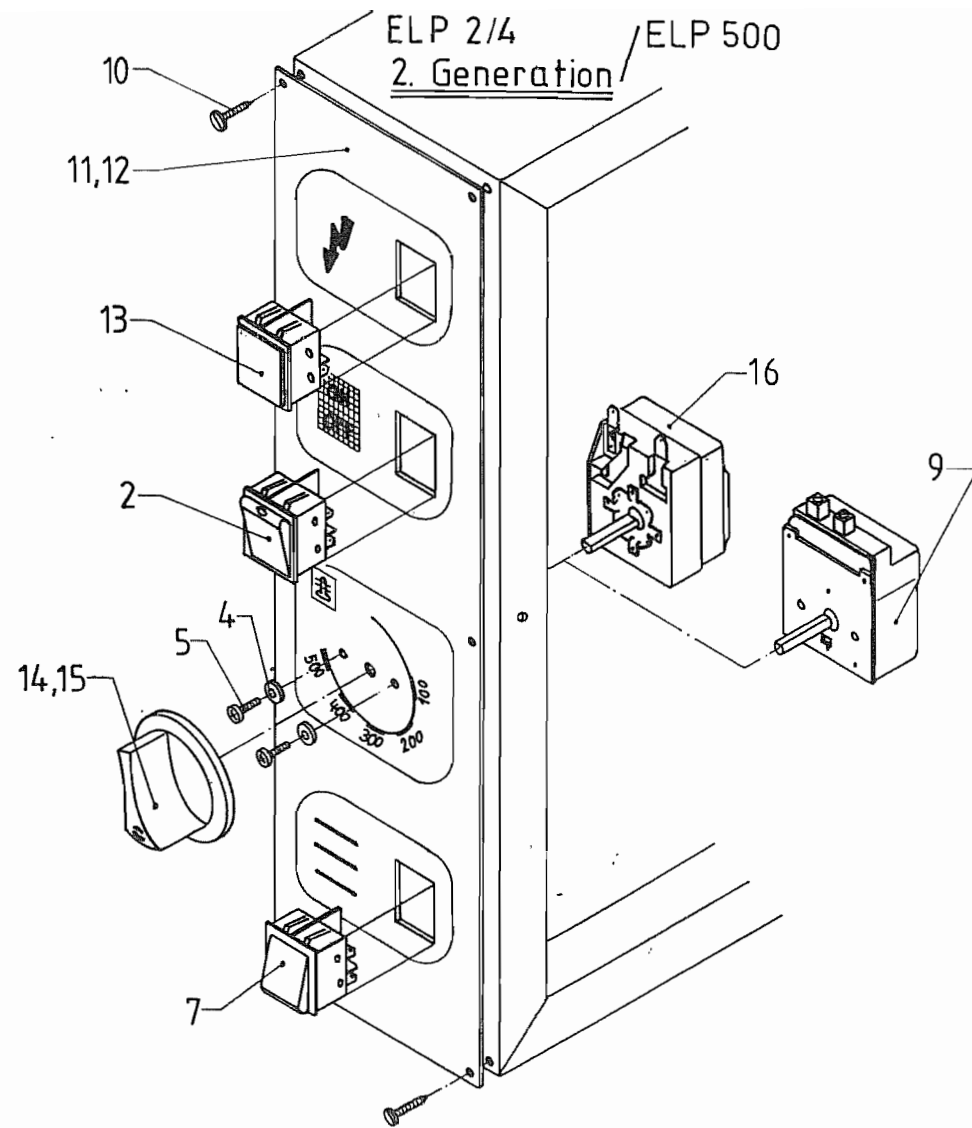
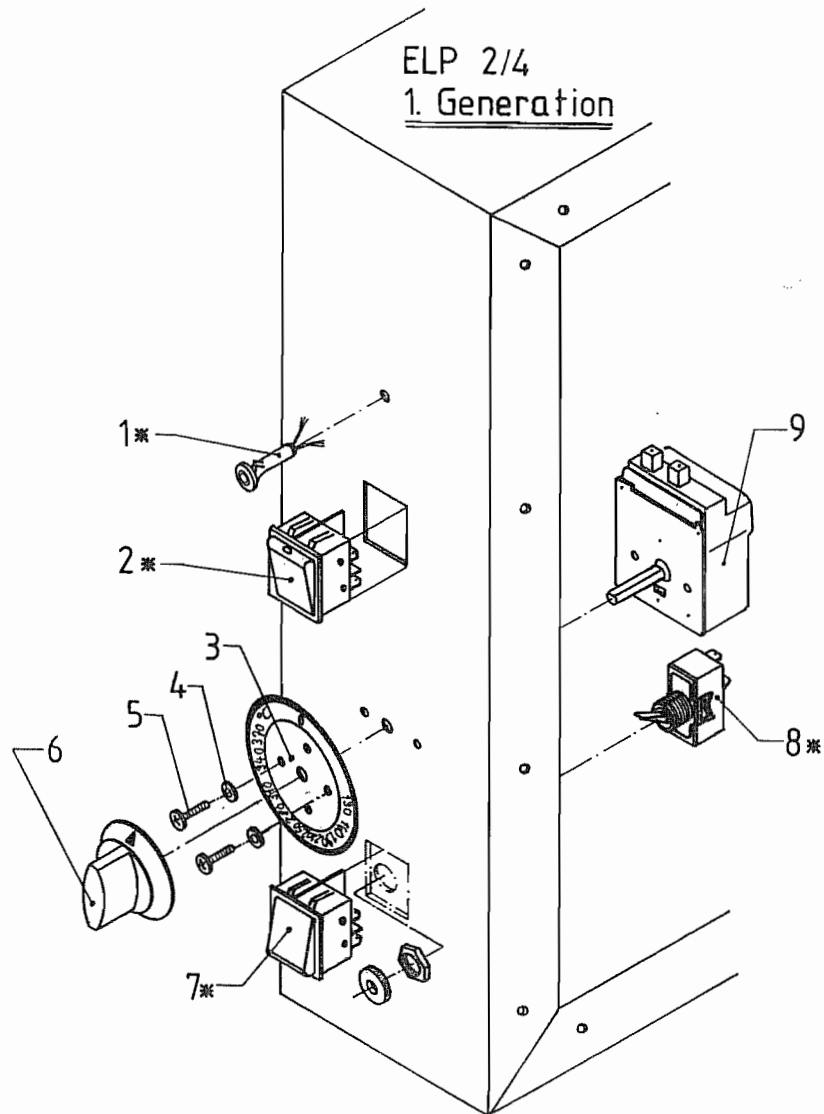
ELP

ELP

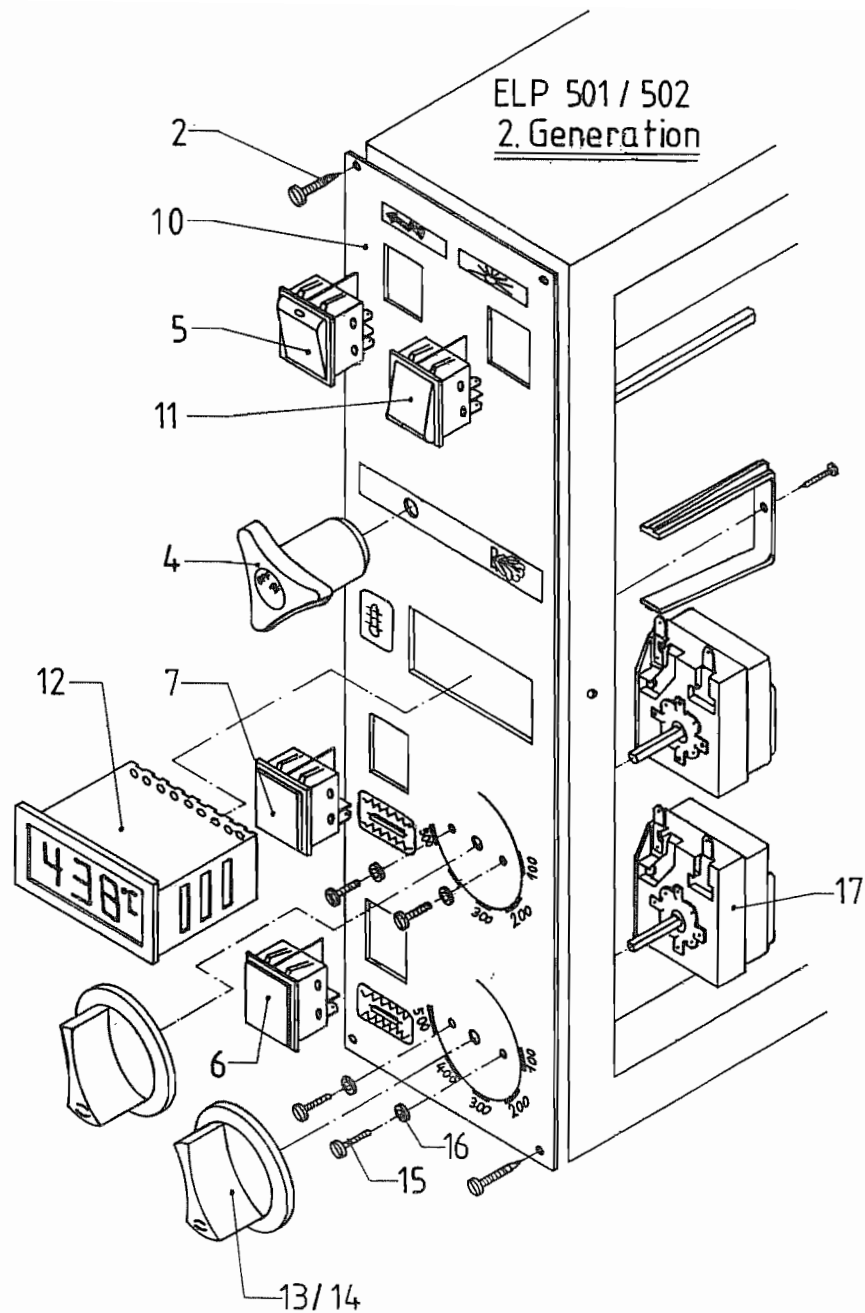
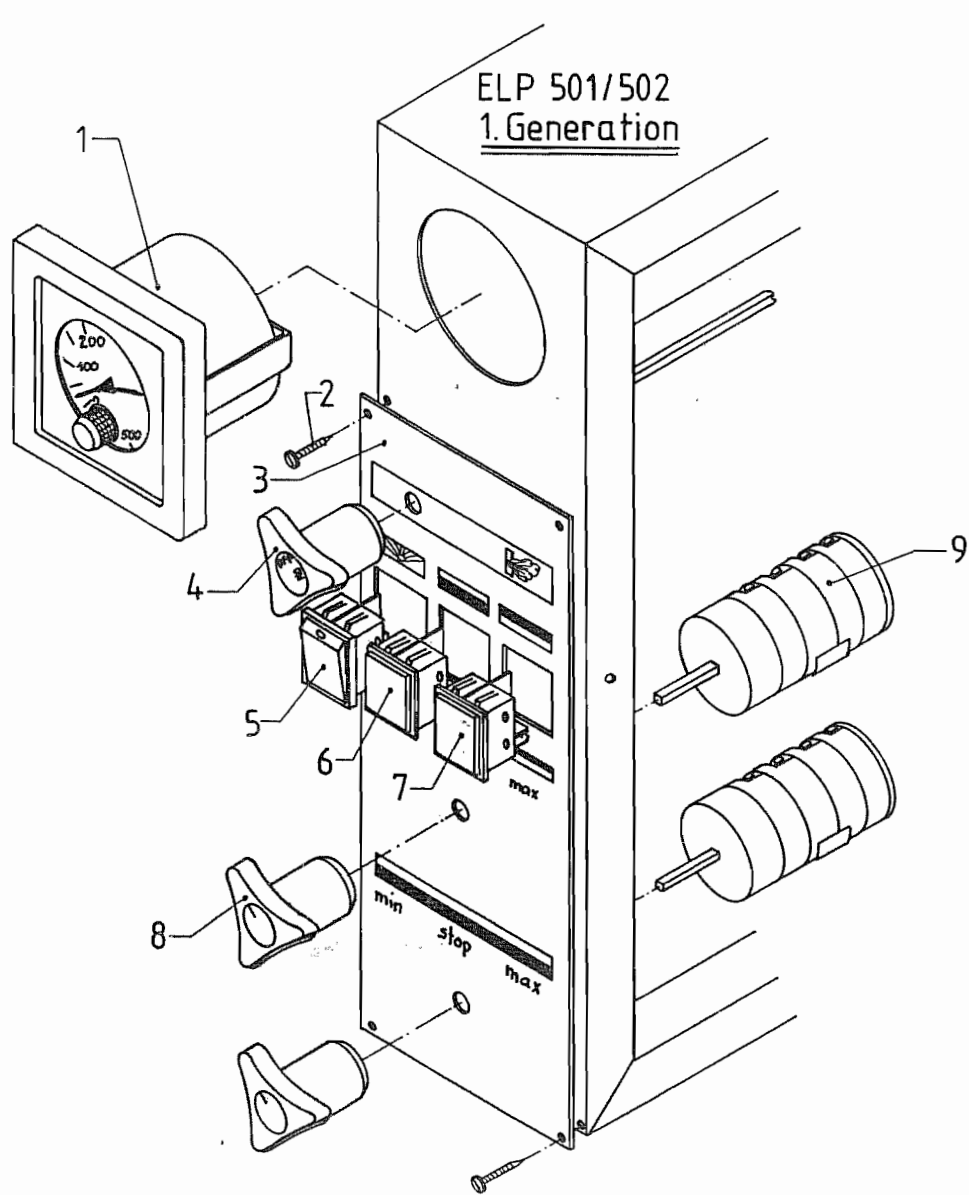
100; 2; 4; 1; 500; 501; 502

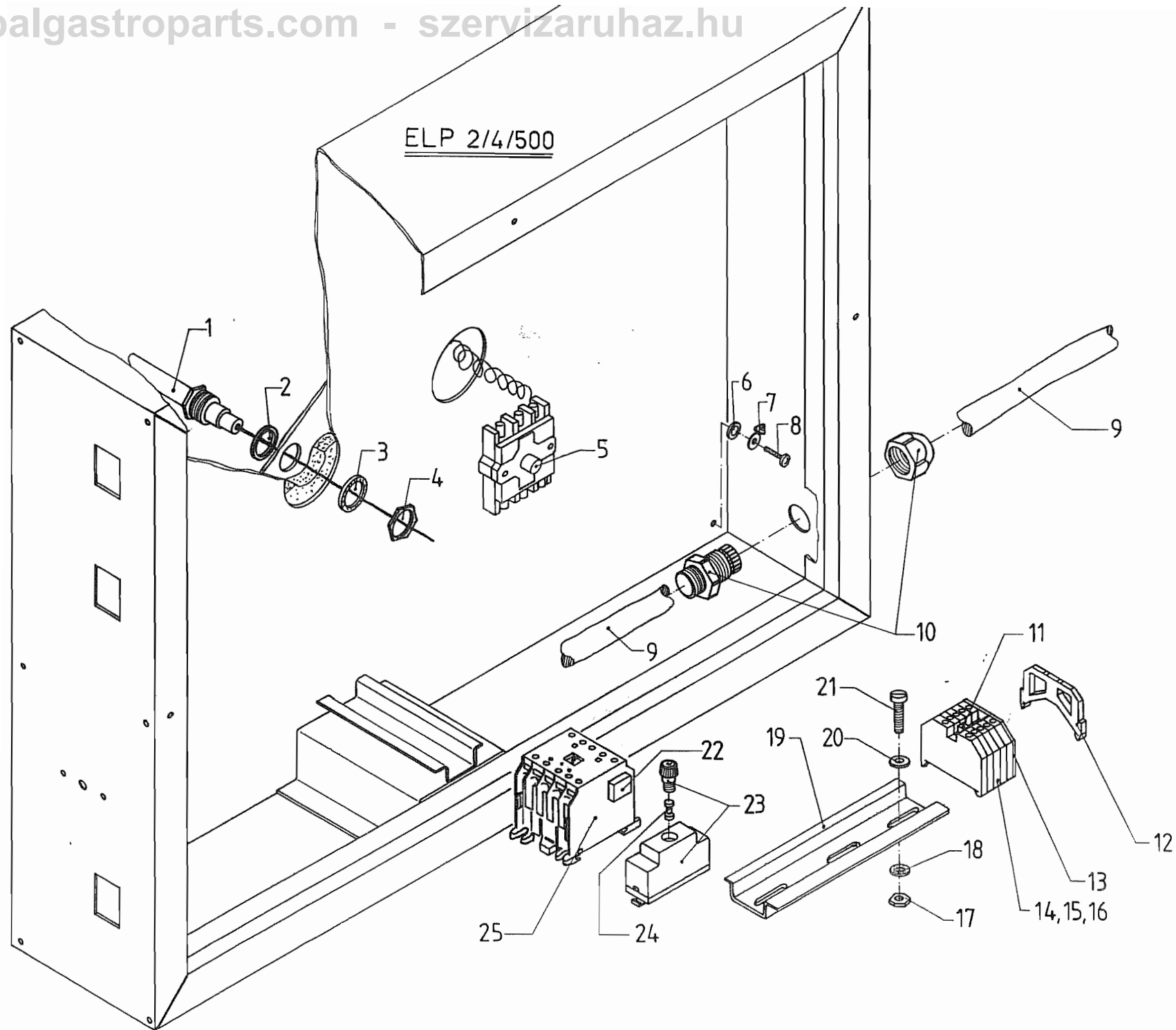
Ersatzteilliste





* Gehäuse eventuell nacharbeiten



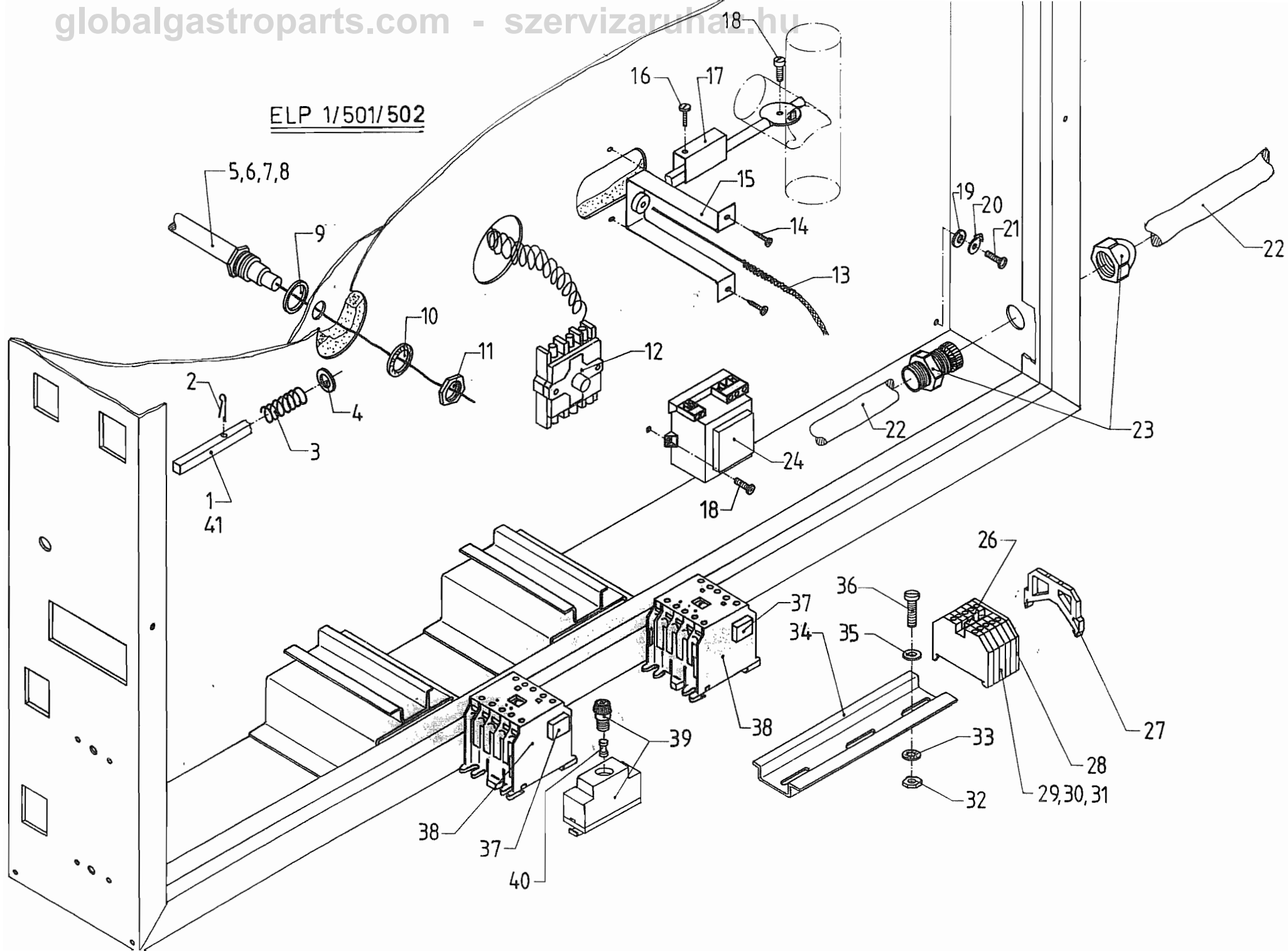


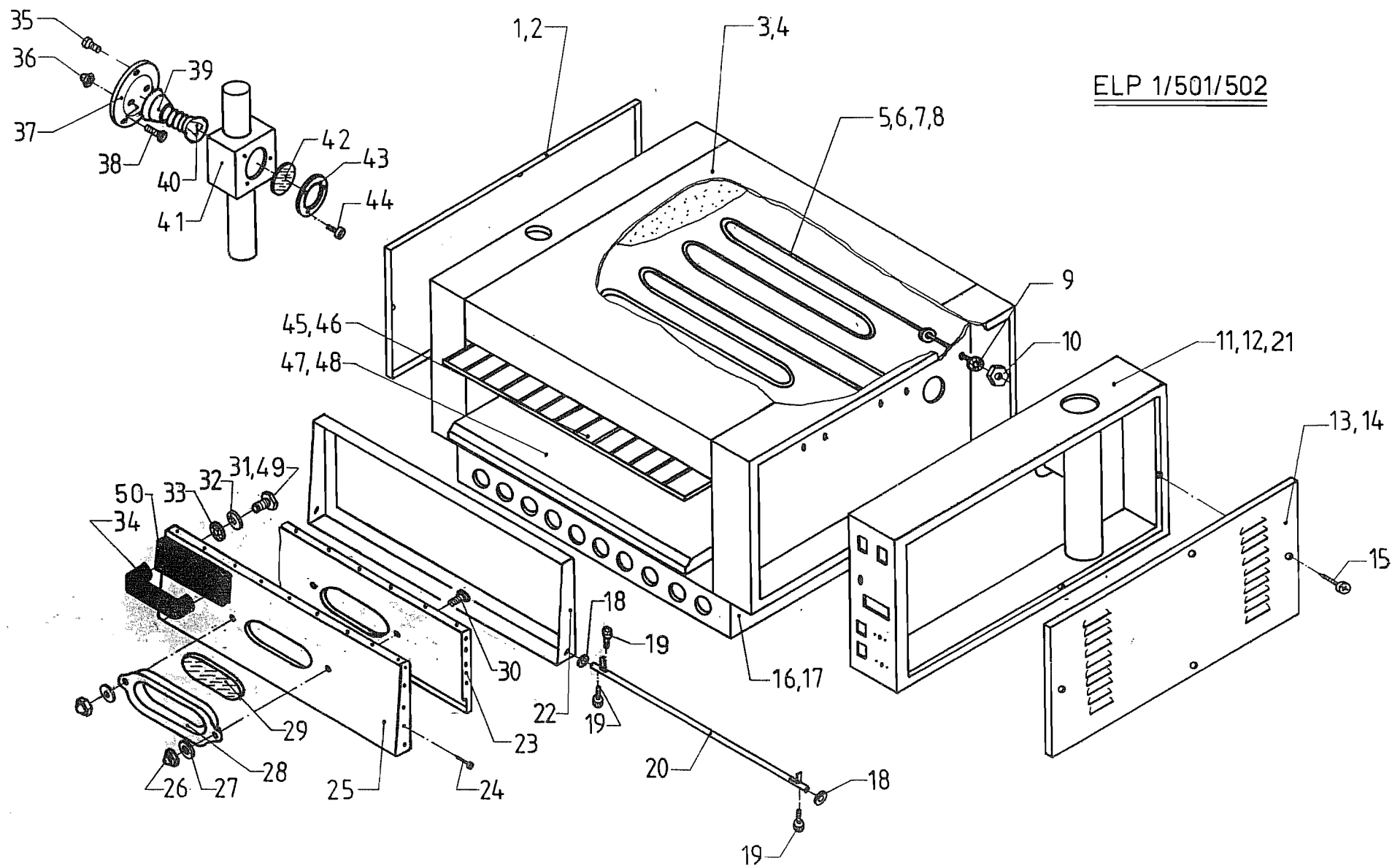
ELP 100, 2, 4, 1, 500, 501, 502

Pos.	Artikel Nr.	Teile/Benennung	
1	318050	Heizkörper ELP 2 220V	2000W
2	427021	Dichtung Cu Heizkörper	
3	510019	Zahnscheibe DIN 6797	J 14,5 V2A
4	505079	Mutter Heizkörper	
5	336005	Sicherheitstemp.-Begrenz.	3pol 500 Grad C 20 A
6	508031	Scheibe DIN 9021 A 4,3	V2A
7	362136	MS-Erdungszeichen	
8	503018	Linsenblechs. DIN 7981 C	3,9x19 V2A
9	302004	Anschlusskabel 5 x 2,5	konfektioniert
10	306005	Verschraubung PG 16	Kunststoff m. Gegenmutter
11	371014	Querbrücker isoliert	4 qmm Wago
12	371010	Endklammer für Schiene	35 DIN
13	371025	Abschlußplatte für	Universalklemme 4 qmm
14	371021	Universalklemme blau 4qmm	
15	371022	Universalklemme grau 4qmm	
16	371024	Schutzleiterklemme 4qmm	
17	505031	6kt-Mutter ISO 4032	M4 V4A
18	510013	Zahnscheibe DIN 6797 J4,3	V2A
19	373002	Klemmschiene Meterware	35 DIN Elektrovorarbeiten
20	508014	Scheibe DIN 125 A 10,5	V2A
21	500098	Linsenschraube DIN 7985	M4x10 V2A
22	308011	Entstörkondensator	RC-Glied 0,22 UF FX1 + 220 Ohm
23	373009	Sicherungsklemme 35 DIN	
24	375005	Feinsicherung 6,3 A	5 x 20 mm mittelträge
25	324002	Schütz DSL 23-10	230 V 50 Hz 35 A
26	318051	Heizkörper ELP 500 220V	2500W
27	318058	Heizkörper 1850 W, 220 V	ELP 100

Pos.	Artikel Nr.	Teile/Benennung	

ELP 1/501/502

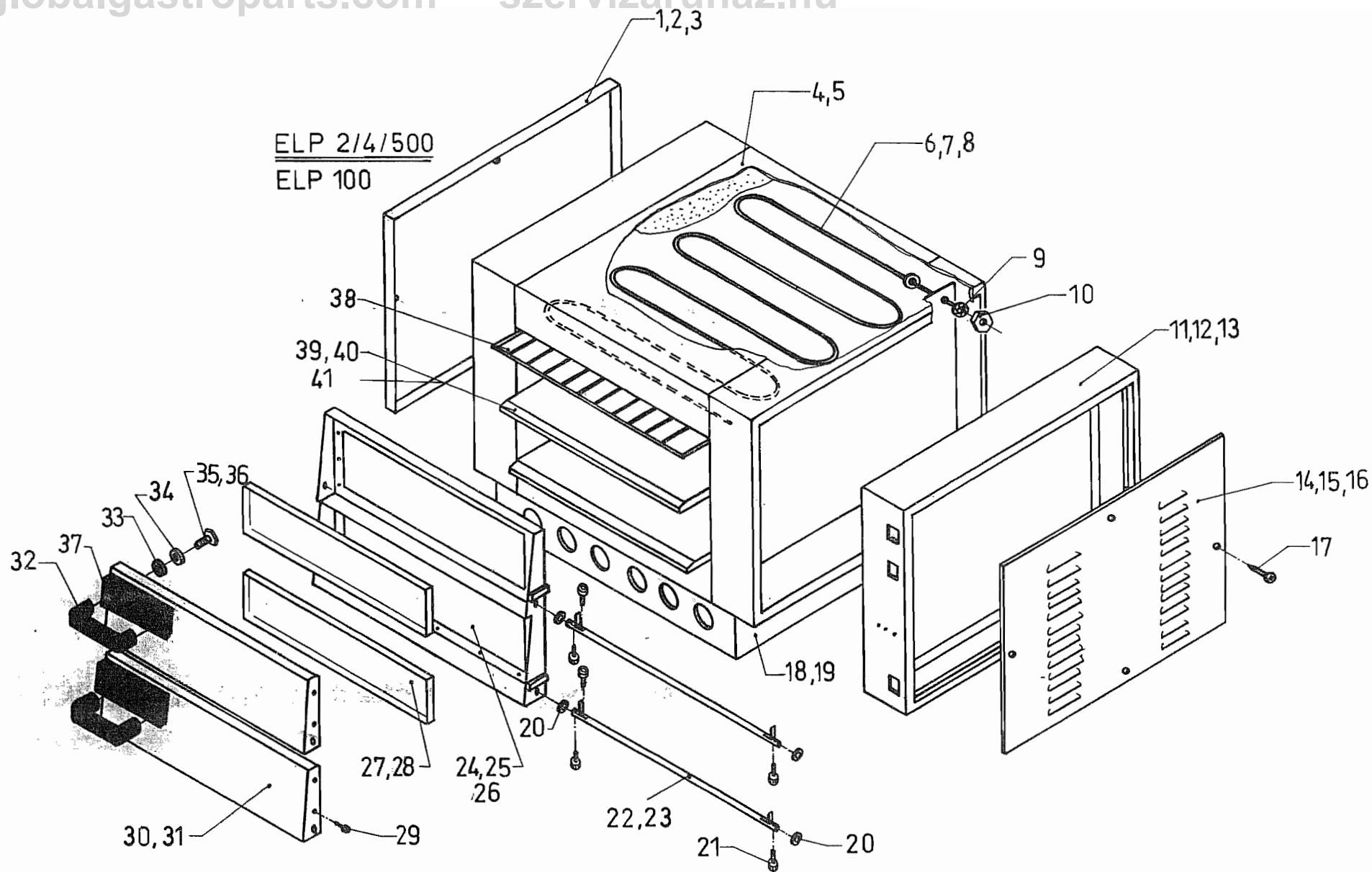




ELP 100, 2, 4, 1, 500, 501, 502

Pos.	Artikel Nr.	Teile/Benennung
1	477069	Seitendeckel links ELP 1/501
2	477070	Seitendeckel links ELP 502
3	475084	Deckel oben ELP 1/501
4	475085	Deckel oben ELP 502
5	318052	Heizkörper ELP 1u ELP 501 2,Generation 1100W 220V
6	318053	Heizkörper ELP 501 1. Generation 1100W 380V
7	318055	Heizkörper ELP 502 2,Generation 1500W 220V
8	318054	Heizkörper ELP 502 1,Generation 1500W 380V
9	510019	Zahnscheibe DIN 6797 J 14,5 V2A
10	505079	Mutter Heizkörper
11	477074	Seitenteil rechts ELP 1
12	477075	Seitenteil rechts ELP 501
13	477095	Seitendeckel rechts ELP 1/501
14	477073	Seitendeckel rechts ELP 502
15	503018	Linseblechs. DIN 7981 C 3,9x19 V2A
16	473044	Grundrahmen ELP 1 ELP 50
17	473047	Grundrahmen ELP 502
18	412061	Distanzring Messing ELP 1501/502
19	500078	Zylinderschraube DIN 912 M6x12 V2A m. Innensechskant
20	403018	Welle für Türklappe ELP 1 ELP 501/502
21	477078	Seitenteil rechts ELP 502
22	473048	Türhalterungsrahmen ELP 1 501, 502
23	472329	Türinnenteil ELP1/501/502
24	503016	Linseblechs. DIN 7981 C 3,9x9,5 V2A
25	472330	Türaußenteil ELP1 501-502
26	505063	Hutmutter DIN 1587 M5 V4A
27	508032	Scheibe DIN 9021 A 5,3 V2A
28	473043	Gußrahmen f.Sichtscheiben ELP 1/501/502
29	460055	Glasscheibe f. Türe ELP 1, 501/ 502
30	500139	Senkschraube DIN 965 M5x40 V2A
31	500043	6kt-Schraube ISO 4017 M6x10 V2A
32	510015	Zahnscheibe DIN 6797 J6,4 V2A
33	508033	Scheibe DIN 9021 A 6,4 V2A
34	365031	Türgriff für ELP
35	500117	Linsenschraube DIN 7985 M6x12 V2A
36	505060	Hutmutter DIN 1587 M3 V4A
37	485033	Abdeckung Beleuchtung ELP 1/501/502
38	500095	Linsenschraube DIN 7985 M3x10 V2A

Pos.	Artikel Nr.	Teile/Benennung
39	314019	Lampenfassung E 14 ELP
40	312018	Glühlampen 40W 235V ELP
41	480066	Beleuchtungsgehäuse ELP
42	460056	Glasscheibe f.Beleuchtung
43	485034	Beleuchtungsring ELP 1/501/502
44	503027	Linseblechs. DIN 7981 C 5,5x16 V2A
45	475087	Abdeckblech Heizung ELP 501
46	475088	Abdeckblech Heizung ELP 502
47	450030	Steingutplatte ELP 1, ELP 501
48	450031	Steingutplatte ELP 502
49	500055	6kt-Schraube ISO 4017 M6x30 V2A
50	450035	Unterlegplatte Griff ELP
51	472031	Tür kpl. ELP 1, 501, 502
52	450027	Metallplatte für ELP Türe 164x73x6mm V2A Werkstoff-1.4301



Pos. 42

Pos 43 inkl. Pos.: 20, 21, 22 27, 29, 30, 32, 33, 34, 35, 36, 37

